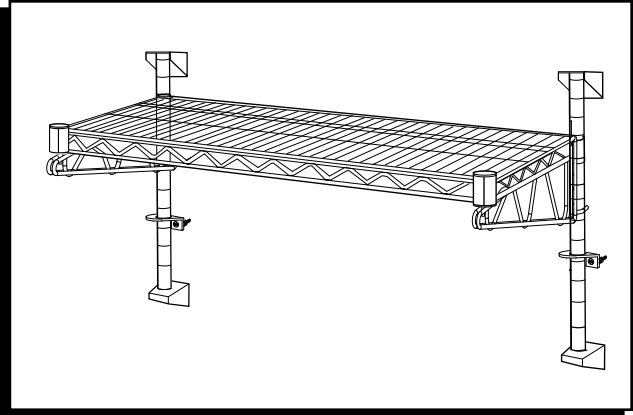




H-4795, H-4796  
H-4797

1-800-295-5510  
uline.com

# WALL-MOUNT WIRE SHELVING (1 SHELF)



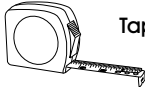
## TOOLS NEEDED



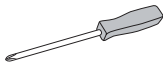
Cordless Drill  
(7/32" Drill Bit)



Step Ladder  
(Optional)

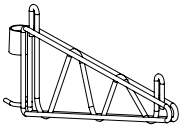


Tape Measure



Phillips  
Screwdriver

## PARTS



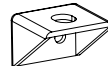
Shelf Bracket x 2



Shelf Support x 2



Anchor x 12



Mounting Bracket x 4



Center Mounting Bracket x 2



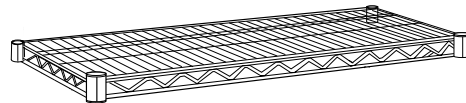
Screw x 12



Bolt x 4



Post x 2

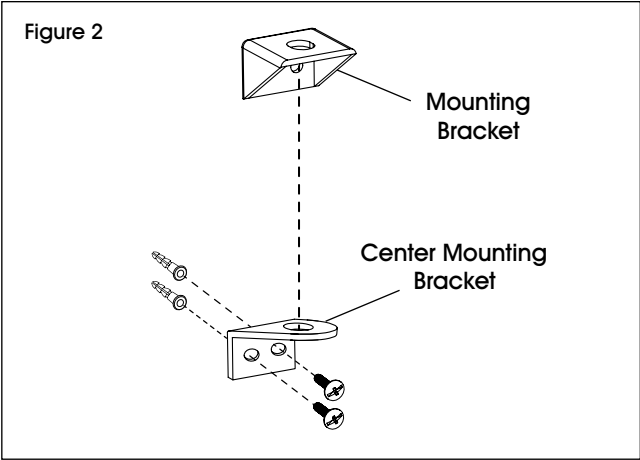
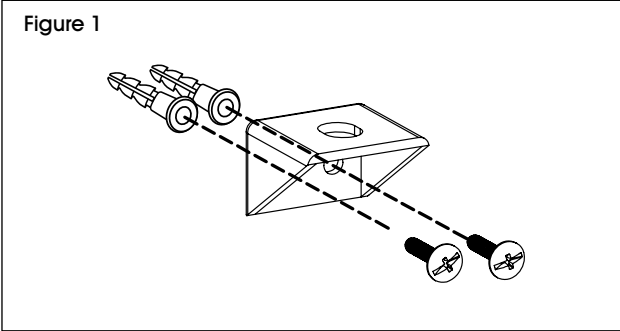


Shelf x 1

## INSTRUCTIONS

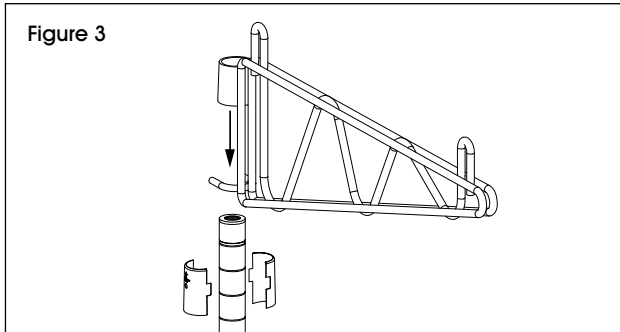
1. Mounting brackets should be spaced 1 1/2" shorter than the width of the shelf. Do this by measuring from the center of one mounting bracket to the center of the other. Drill top mounting brackets to the wall using two anchors and two screws for each mounting bracket. (See Figure 1)

2. Align center mounting brackets directly below the top mounting bracket. Mount center mounting brackets using two anchors and two screws for each center mounting bracket. Ensure there is enough space between the mounting bracket and center mounting bracket for the shelf bracket to fit. (See Figure 2)

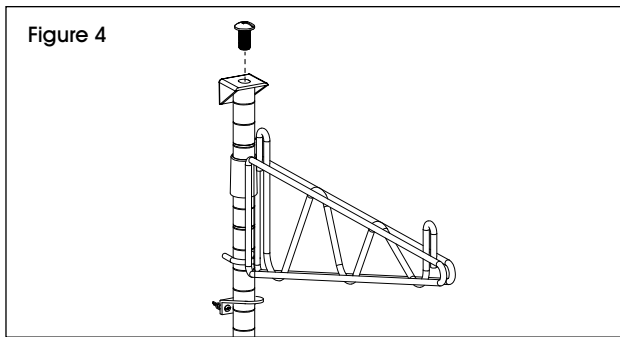


## INSTRUCTIONS CONTINUED

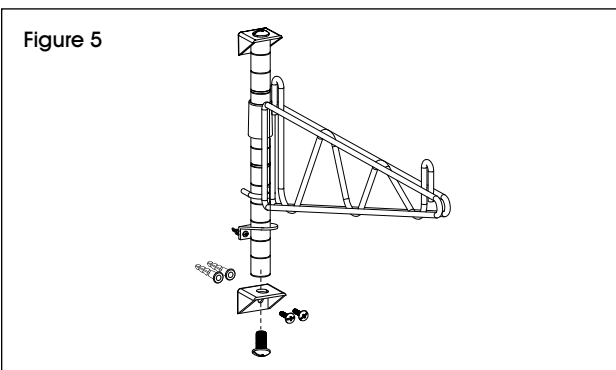
- Slide shelf brackets onto posts. Fasten shelf supports at the desired height on both posts. Push shelf brackets down upon the shelf supports. (See Figure 3)



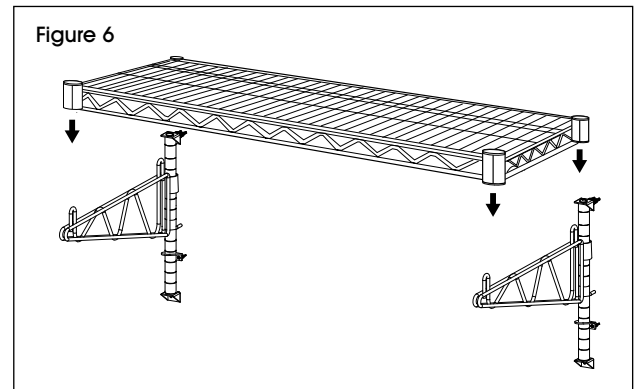
- Slide the bottom of posts through the center mounting bracket. Then, fasten top of posts to top mounting brackets using bolts. (See Figure 4)



- Drill bottom mounting brackets to the wall using two anchors and two screws for each mounting bracket. Use bolts to fasten posts to bottom mounting bracket. (See Figure 5)



- Place shelf on top of shelf brackets. (See Figure 6)





H-4795, H-4796  
H-4797

800-295-5510  
uline.mx

# ESTANTERÍA DE ALAMBRE PARA PARED (1 REPISA)

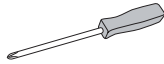
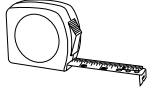
## HERRAMIENTAS NECESARIAS



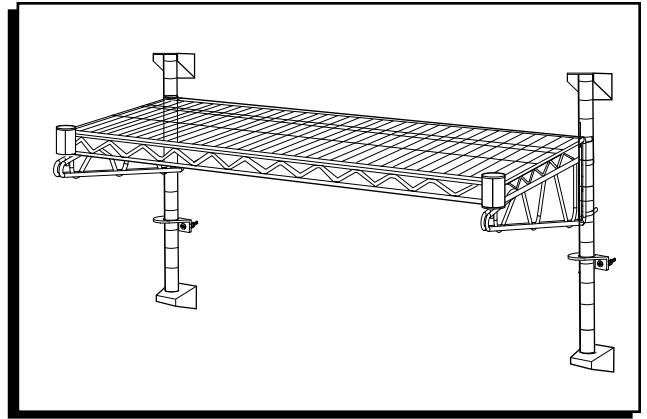
Taladro Inalámbrico  
(Broca de 7/32")



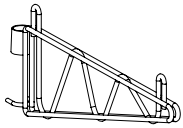
Escalera  
(Opcional)



Destornador  
Phillips



## PARTES



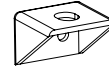
2 Soportes de Repisa



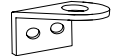
2 Abrazaderas para Repisa



12 Anclajes



4 Soportes de Montaje



2 Soportes de Montaje Centrales



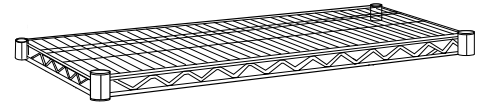
12 Tornillos



4 Pernos



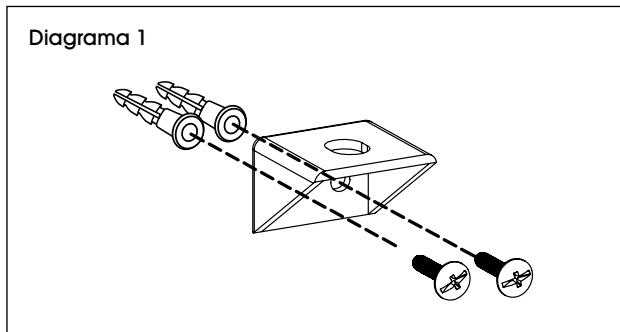
2 Postes



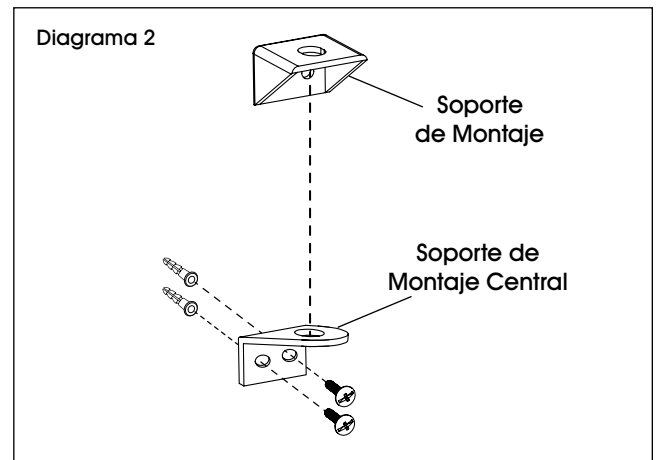
1 Repisa

## INSTRUCCIONES

1. Los soportes de montaje deben espaciarse a 3.81 cm (1½") menos que el ancho de la repisa. Haga esto midiendo desde el centro de uno de los soportes de montaje hasta el centro del otro. Taladre orificios para dos anclajes y dos tornillos por cada soporte de montaje, para fijarlos a la pared. (Vea Diagrama 1)

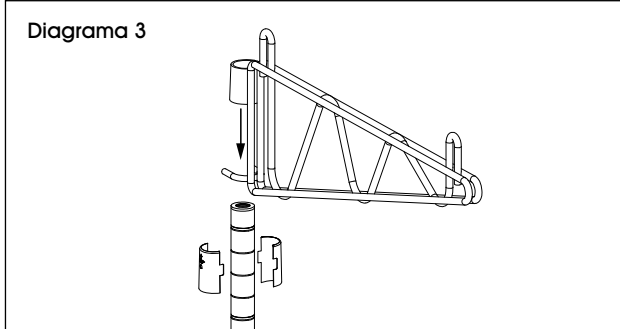


2. Alinee los soportes de montaje centrales directamente debajo del soporte de montaje superior. Fije los soportes centrales usando dos anclajes y dos tornillos por cada soporte central. Asegúrese que haya suficiente espacio entre el soporte de montaje y el soporte de montaje central para que quepa el soporte de repisa. (Vea Diagrama 2)

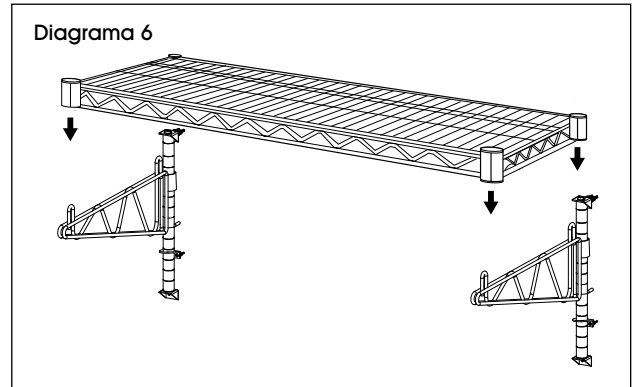


## INSTRUCTIONS CONTINUED

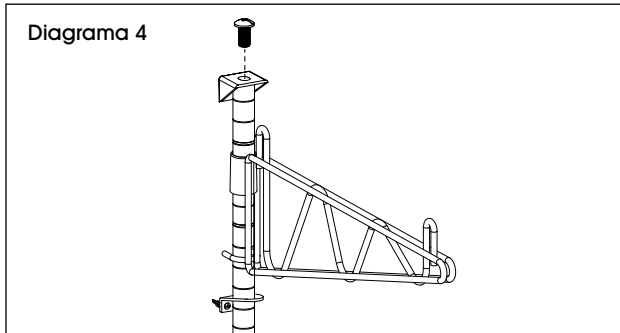
3. Deslice los soportes de repisa sobre los postes. Fije las abrazaderas para repisa a la altura deseada en ambos postes. Presione los soportes sobre las abrazaderas para repisa. (Vea Diagrama 3)



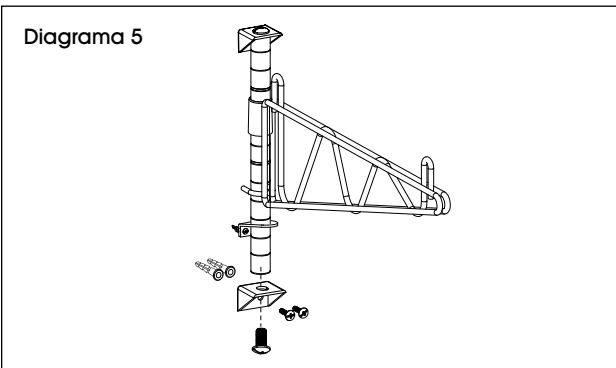
6. Coloque la repisa sobre los soportes. (Vea Diagrama 6)



4. Deslice la parte inferior de los postes a través del centro de los soportes de montaje centrales. A continuación, fije la parte superior de los postes a los soportes de montaje superiores usando pernos. (Vea Diagrama 4)



5. Taladre orificios para dos anclajes y dos tornillos por cada soporte de montaje inferior, para fijarlos a la pared. Utilice pernos para fijar los postes al soporte de montaje inferior. (Vea Diagrama 5)



**ULINE**

800-295-5510  
uline.mx

# RAYONNAGE EN FIL DE MÉTAL POUR INSTALLATION MURALE (1 TABLETTE)

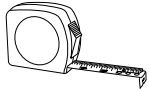
## OUTILS REQUIS



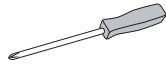
Perceuse sans fil  
(Mèche de perceuse de 7/32 po)



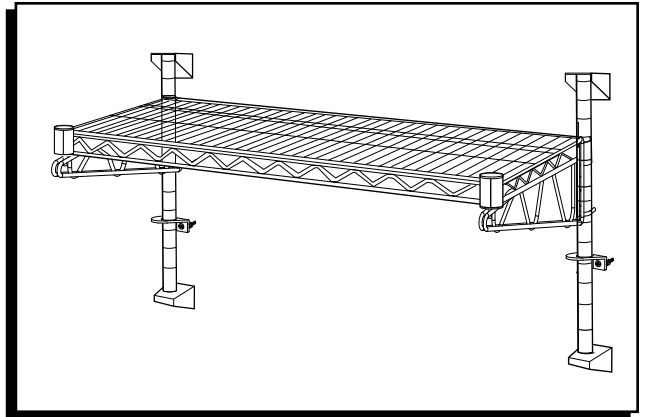
Escabeau  
(optionnel)



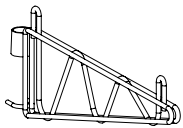
Ruban à mesurer



Tournevis  
cruciforme



## PIÈCES



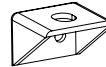
Ferrure de tablette x 2



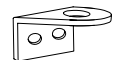
Support de tablette x 2



Ancrage x 12



Support de fixation x 4



Support de fixation du centre x 2



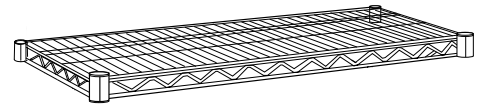
Vis x 12



Boulon x 4



Montant x 2

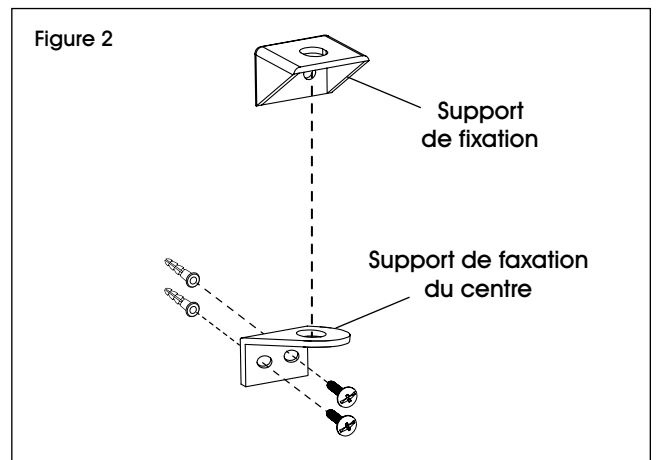
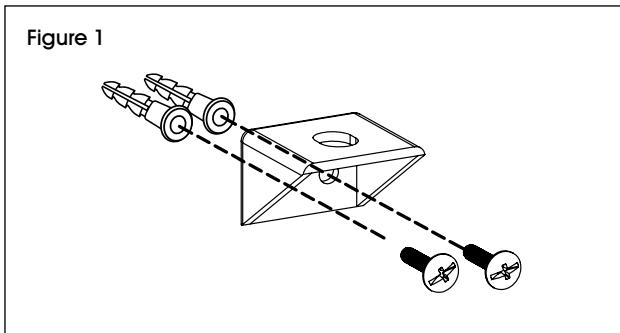


Tablette x 1

## INSTRUCTIONS

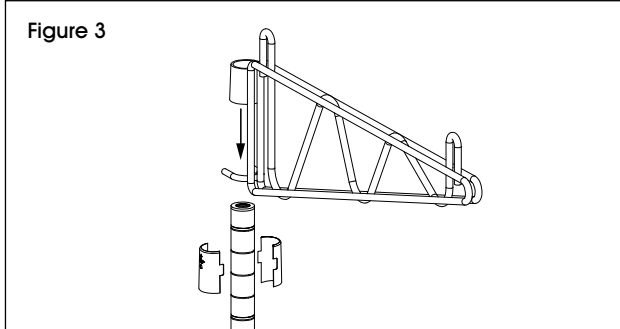
1. Les supports de fixation doivent être à une distance de 3,81 cm (1½ po) plus courte que la largeur de la tablette. Pour ce faire, mesurez à partir du centre d'un des supports de fixation jusqu'au centre du deuxième support. Fixez les supports de fixation supérieurs au mur en utilisant deux ancrages et deux vis pour chaque support de fixation. (Voir Figure 1)

2. Alignez les supports de fixation du centre directement en dessous des supports de fixation supérieurs. Fixez les supports de fixation du centre au mur en utilisant deux ancrages et deux vis pour chaque support de fixation. Assurez-vous de laisser suffisamment d'espace entre le support de fixation supérieur et le support de fixation du centre afin de pouvoir installer la ferrure de tablette. (Voir Figure 2)

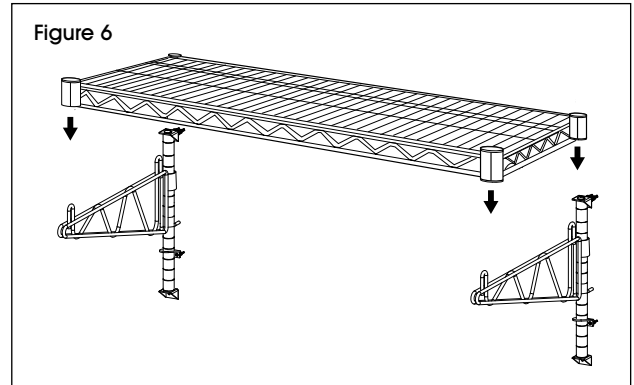


## INSTRUCTIONS SUITE

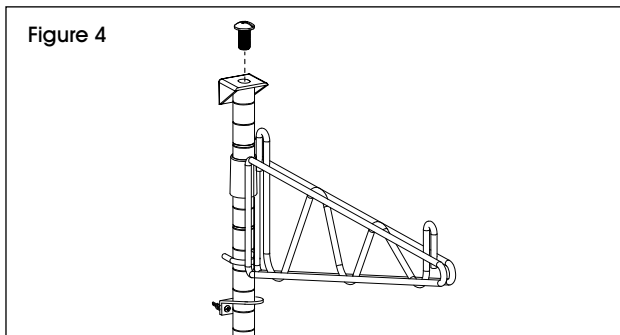
- Faites glisser les ferrures de tablette sur les montants. Fixez les supports de tablette à la hauteur voulue sur les deux montants. Poussez les ferrures de tablette vers le bas sur les supports de tablette. (Voir Figure 3)



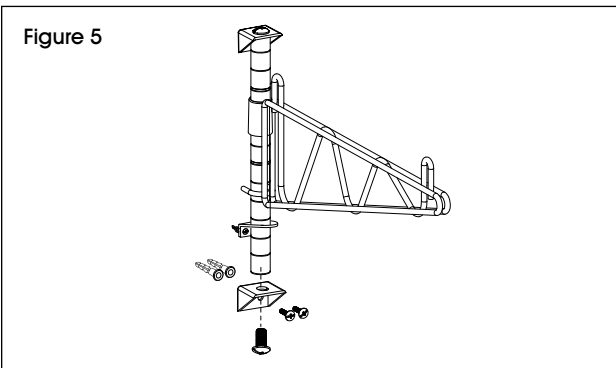
- Placez la tablette sur les ferrures de tablette. (Voir Figure 6)



- Faites glisser la partie inférieure des montants à travers le support de fixation du centre. Ensuite, fixez le dessus des montants aux supports de fixation supérieurs à l'aide des boulons. (Voir Figure 4)



- Fixez les supports de fixation inférieurs au mur en utilisant deux ancrages et deux vis pour chaque support de fixation. Utilisez des boulons pour fixer les montants au support de fixation inférieur. (Voir Figure 5)



**ULINE**

1-800-295-5510  
uline.ca