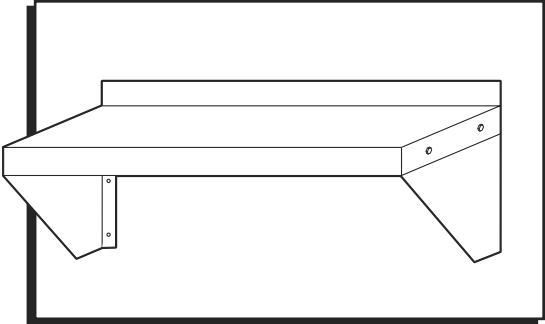
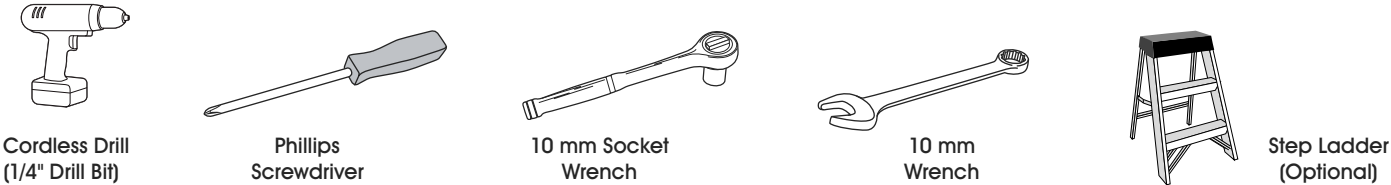


# ULINE H-4875, H-4876 WALL-MOUNT SHELVING

1-800-295-5510  
uline.com



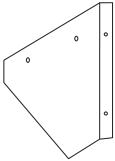
## TOOLS NEEDED



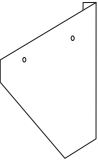
## PARTS



Shelf x 1



Left Shelf Support x 1



Right Shelf Support x 1



Bolt x 4







Locknut x 4



Washer x 4

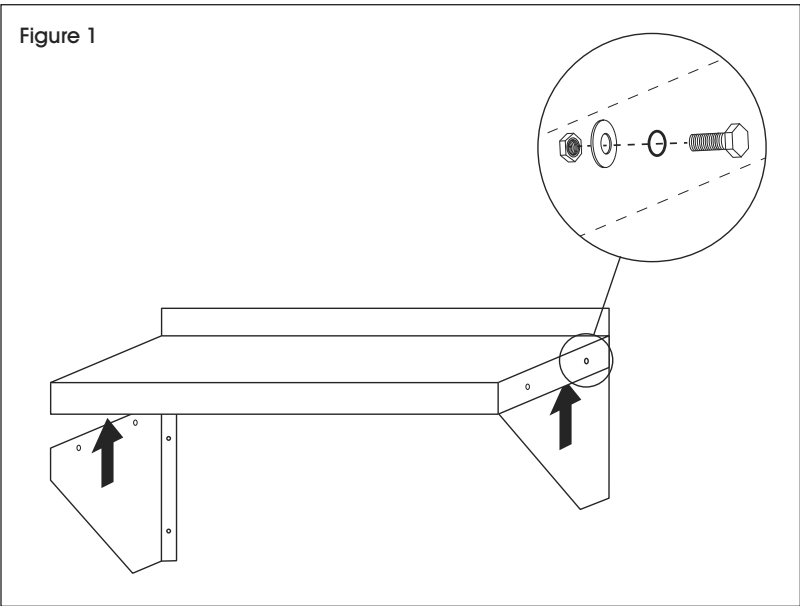
### Wall-Mount Hardware Kit

For Drywall	
 Small Screw x 4	 Anchor x 4
For Wood/Concrete	
 Large Screw x 4	 Washer x 4

Attach left and right shelf supports using bolt, washer and locknut. Insert bolt through the shelf and shelf support holes and tighten washer and locknut using a 10 mm wrench. (See Figure 1)

## INSTALLATION

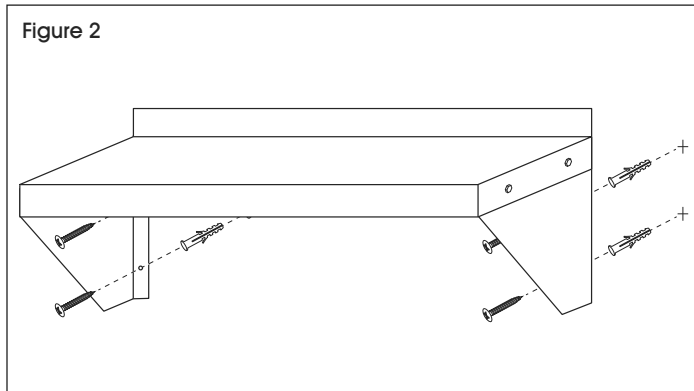
Figure 1



# INSTALLATION CONTINUED

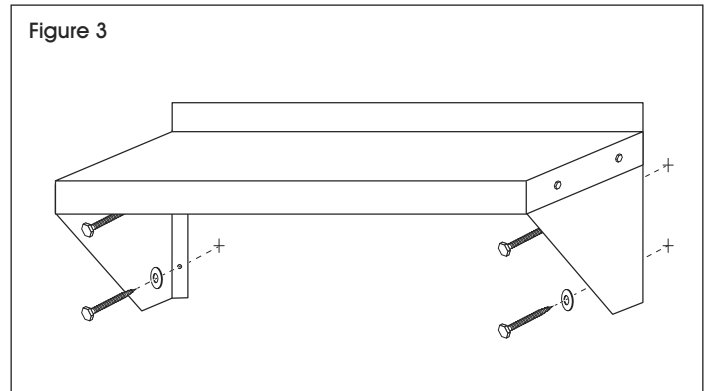
## DRYWALL INSTALLATION

Mark hole where screws are to be located. Drill holes using 1/4" drill bit. Mount shelf to wall with four anchors and four small screws using a Phillips screwdriver. (See Figure 2)



## WOOD/CONCRETE INSTALLATION

Mark holes where screws are to be located. Drill holes using 1/4" drill bit. Mount shelf to wall with four large screws and four washers using a 10 mm socket wrench. (See Figure 3)

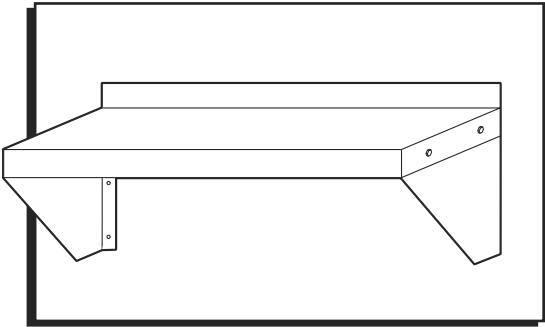


**ULINE**

1-800-295-5510  
uline.com

# ULINE H-4875, H-4876 ESTANTERÍA DE PARED

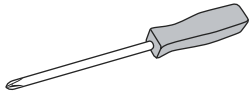
800-295-5510  
uline.mx



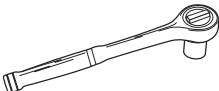
## HERRAMIENTAS NECESARIAS



Taladro sin Cable  
(Broca de Taladro de 1/4")



Desarmador  
Phillips



Llave de Dado  
de 10 mm

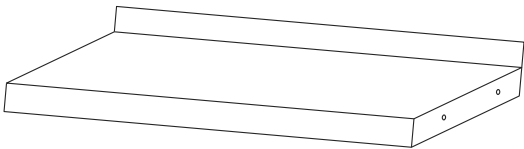


Llave de  
10 mm

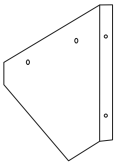


Escalera  
(Opcional)

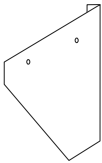
## PARTES



1 Repisa



1 Soporte para Repisa  
Izquierdo



1 Soporte para Repisa  
Derecho



4 Pernos



4 Tuercas  
de Seguridad



4 Rondanas

### Kit de Accesorios para Montaje en Pared

#### Mampostería



4 Tornillos Pequeños



4 Anclajes

#### Para Madera/Concreto



4 Tornillos Grandes

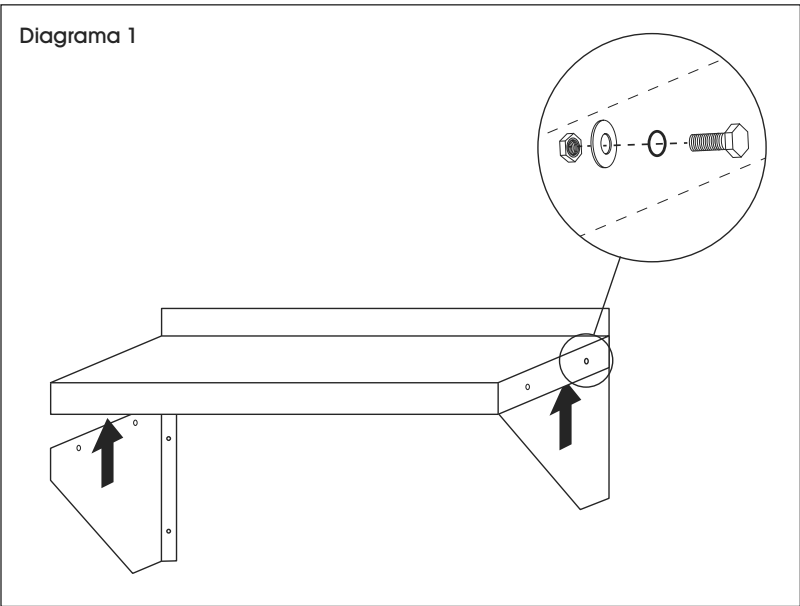


4 Rondanas

## INSTALACIÓN

Fije los soportes para repisa izquierdo y derecho usando pernos, rondanas y tuercas. Inserte el perno a través de la repisa y el soporte para repisa y apriete la rondana y la tuerca de seguridad usando una llave de 10 mm. (Vea Diagrama 1)

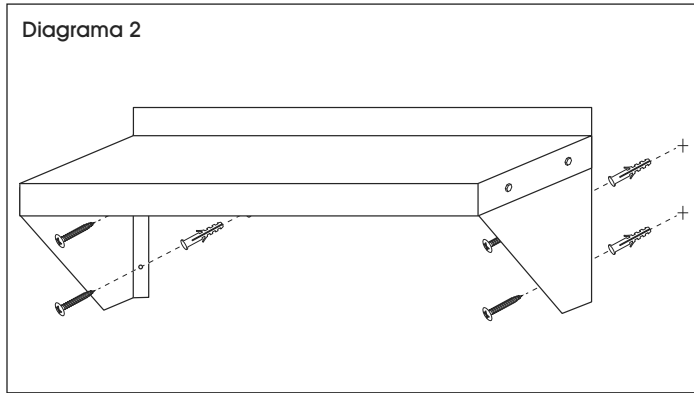
Diagrama 1



# CONTINUACIÓN DE INSTALACIÓN

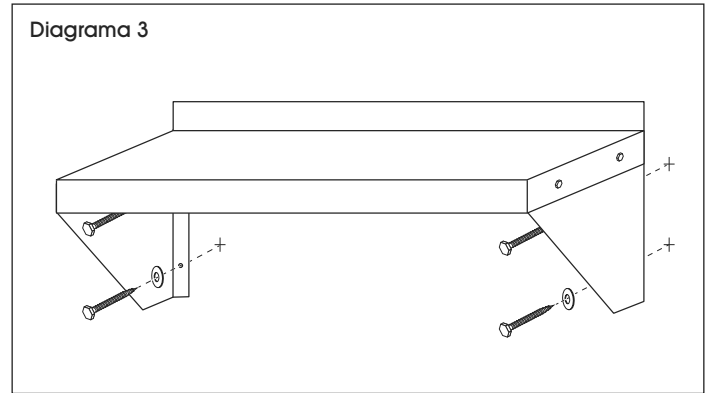
## INSTALACIÓN EN MAMPOSTERÍA

Marque los orificios donde se colocarán los tornillos. Taladre los orificios usando una broca de taladro de 1/4". Coloque la repisa en la pared con suatro anclajes y cuatro tornillos pequeños usando un desarmador Phillips. (Vea Diagrama 2)



## INSTALACIÓN EN MADERA/CONCRETO

Marque los orificios donde se colocarán los tornillos. Taladre los orificios usando una broca de taladro de 1/4". Coloque la repisa en la pared con cuatro tornillos grandes y cuatro rondanas usando una llave de dado de 10 mm. (Vea Diagrama 3)



**ULINE**

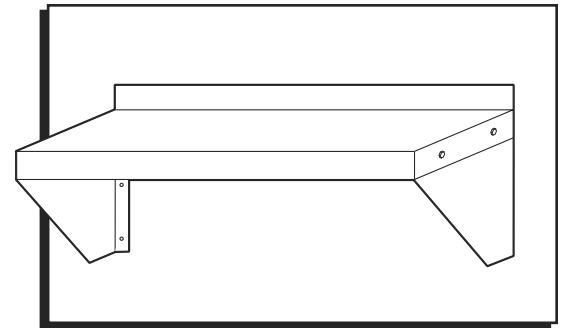
800-295-5510

uline.mx

**ULINE** H-4875, H-4876

# RAYONNAGE POUR INSTALLATION MURALE

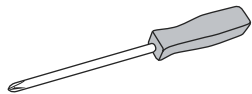
1-800-295-5510  
uline.ca



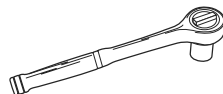
## OUTILS REQUIS



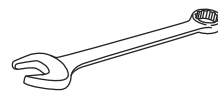
Perceuse sans fil  
(Mèche de perceuse  
de 1/4 po)



Tournevis  
cruziforme



Clé à douille  
de 10 mm

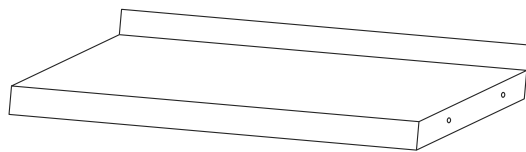


Clé de  
10 mm

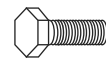


Escabeau  
(facultatif)

## PIÈCES



Tablette x 1



Boulon x 4



Écrou freiné x 4



Rondelle x 4

Trousse de quincaillerie pour  
installation murale

Pour cloison sèche



Vis courte x 4



Pièce  
d'ancrage x 4

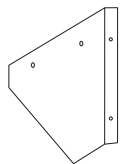
Pour bois/béton



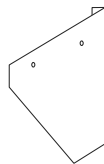
Vis longue x 4



Rondelle x 4



Support de tablette  
gauche x 1

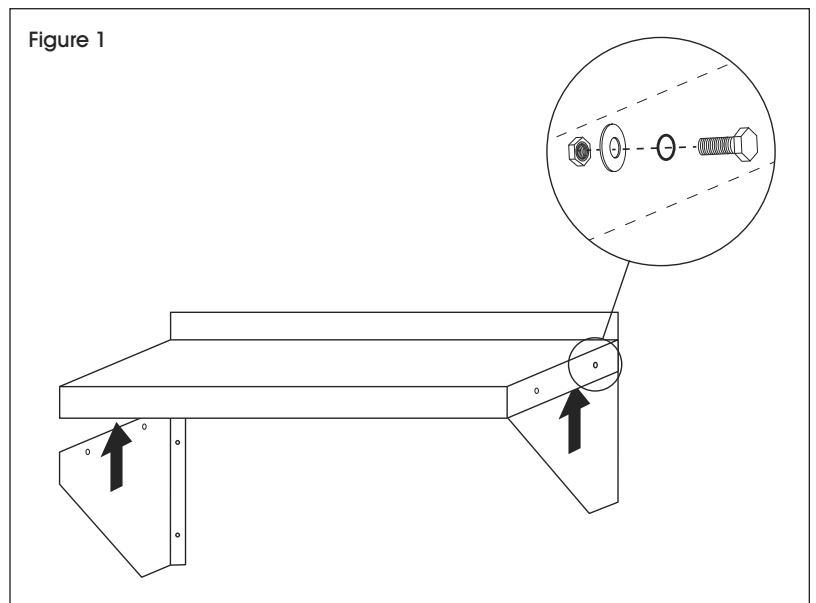


Support de tablette  
droit x 1

## INSTALLATION

Fixez les supports de tablette gauche et droit à l'aide d'un boulon, d'une rondelle et d'un écrou freiné. Insérez un boulon à travers la tablette et les trous des supports de tablette puis serrez la rondelle et l'écrou freiné à l'aide d'une clé de 10 mm. (Voir Figure 1)

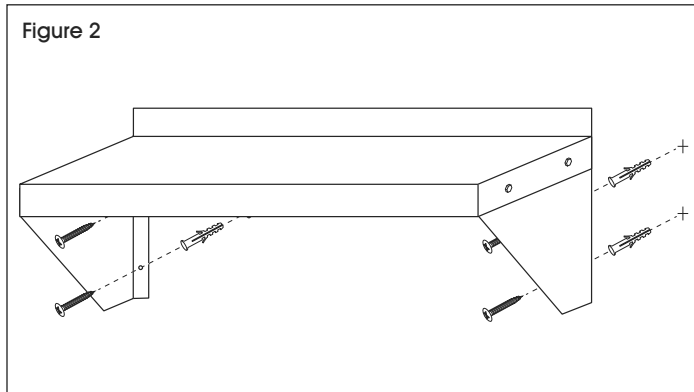
Figure 1



## INSTALLATION SUITE

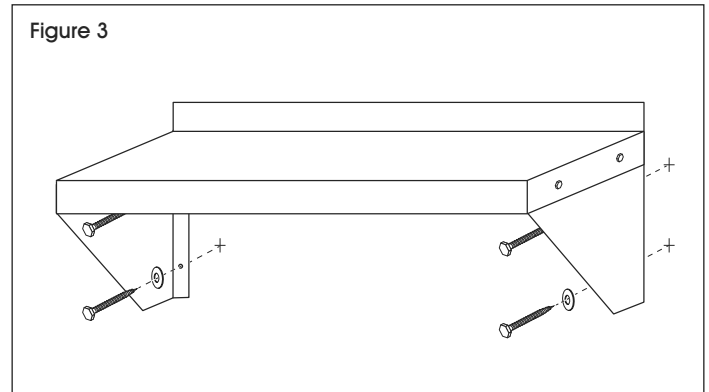
### INSTALLATION POUR CLOISON SÈCHE

Tracez des repères aux endroits où les trous seront percés. Percez les trous à l'aide d'une mèche de perceuse de 1/4 po. Fixez la tablette au mur à l'aide de quatre pièces d'ancrage et de quatre vis courtes en vous servant d'un tournevis cruciforme. (Voir Figure 2)



### INSTALLATION POUR BOIS OU BÉTON

Tracez des repères aux endroits où les trous seront percés. Percez les trous à l'aide d'une mèche de perceuse de 1/4 po. Fixez la tablette au mur à l'aide de quatre vis longues et de quatre rondelles en vous servant d'une clé à douille de 10 mm. (Voir Figure 3)



**ULINE**

1-800-295-5510  
uline.ca