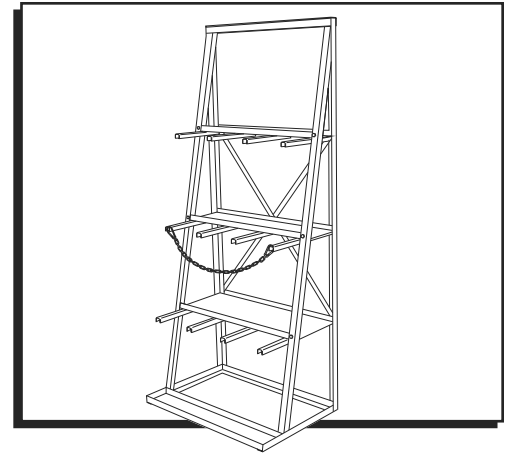


ULINE H-4888 VERTICAL BAR RACK

1-800-295-5510
uline.com



TOOL NEEDED



11/16" Wrench

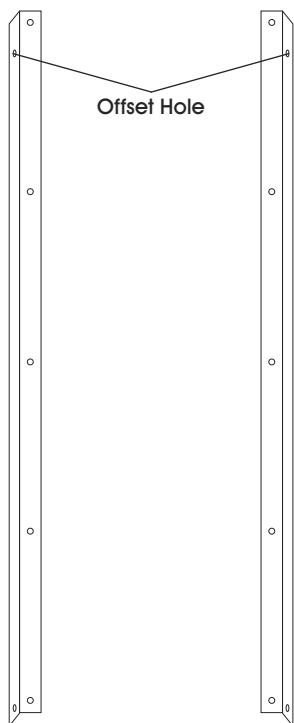
PARTS



NOTE: Back posts will have offset holes at the top.

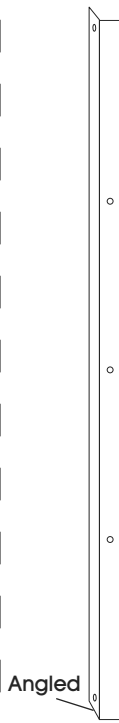


NOTE: Front posts will be angled at the bottom.



Back Left Post x 1

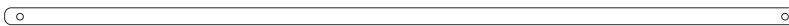
Back Right Post x 1



Front Left Post x 1

Front Right Post x 1

Cross Brace x 2



Bolt x 22



Nut x 22



Washer x 22

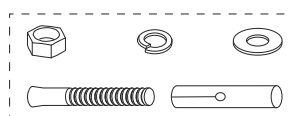


Lock Washer x 22

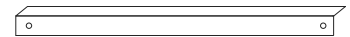


Safety Chain x 1

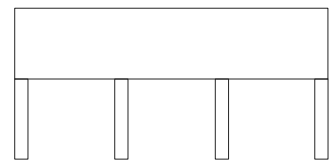
Anchor Hardware Set x 4
(Each set includes Anchor Bolt and Sleeve, Washer, and Nut)



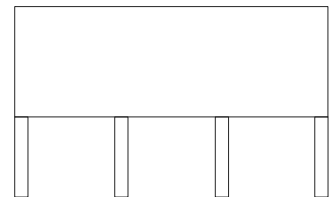
Upper Beam x 1



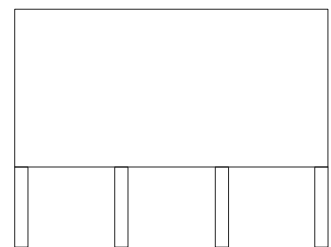
Top Shelf x 1



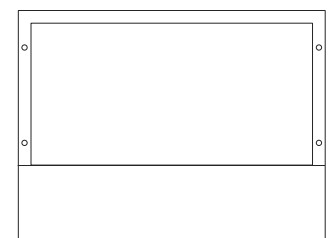
Middle Shelf x 1



Bottom Shelf x 1



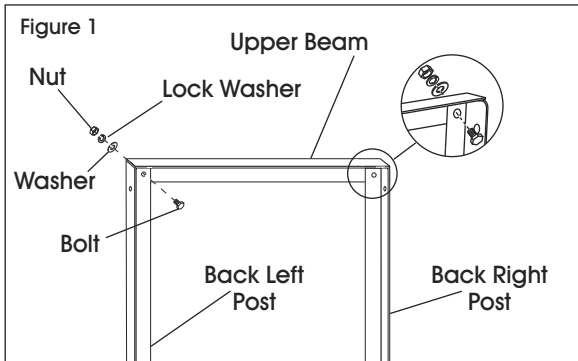
Base x 1



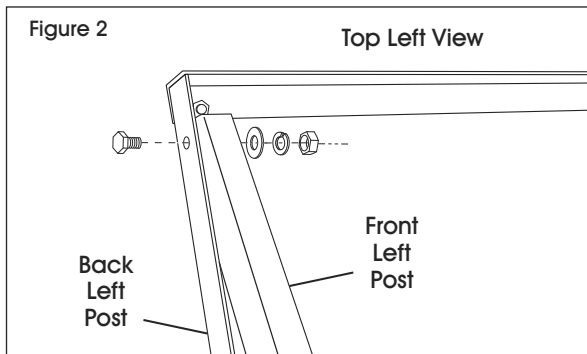
ASSEMBLY

 **NOTE:** Do NOT fully tighten bolts until the last step.

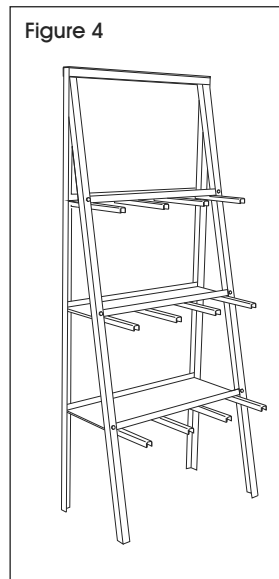
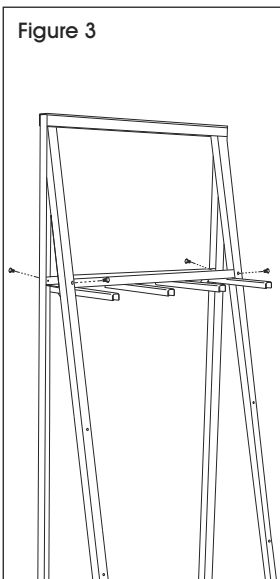
1. Attach upper beam to back left and back right post using bolts, nuts and washers. (See Figure 1)



2. Attach front left and front right posts to back left and back right posts using bolts, nuts and washers. (See Figures 2)

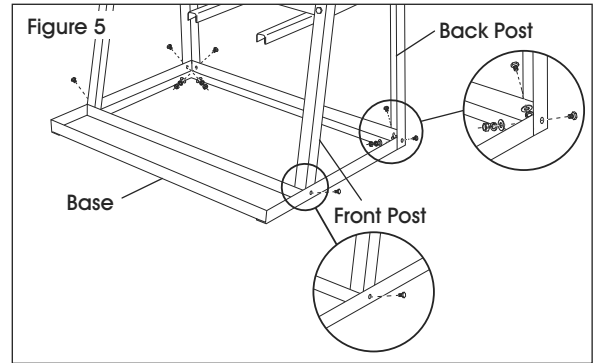


3. Attach top shelf to all four posts using bolts, nuts and washers. Then attach middle shelf, followed by the bottom shelf. (See Figures 3-4)




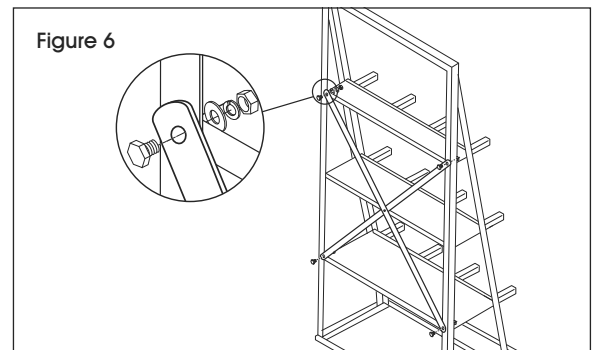
4. Stand unit up and attach posts to base using bolts, nuts and washers. (See Figure 5)

 **NOTE:** Back posts attach to outside of base. Front posts attach to inside of base.

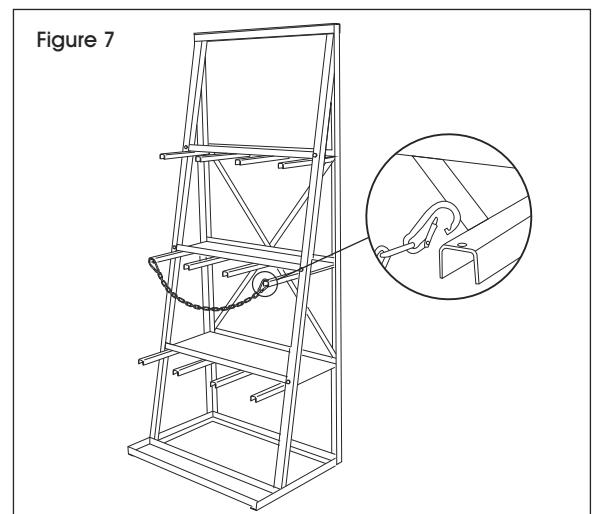


5. Attach cross braces to top and bottom shelf using bolts, nuts and washers. (See Figure 6)

 **NOTE:** You will need to remove the bolts, nuts and washers that are already in the shelves and then reattach.

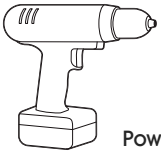


6. Tighten all nuts and bolts. Attach the safety chain. (See Figure 7)



ANCHORING

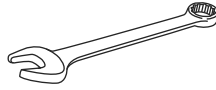
TOOLS NEEDED



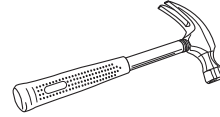
Power Drill



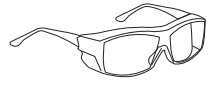
12 mm Diameter
Masonry Drill Bit



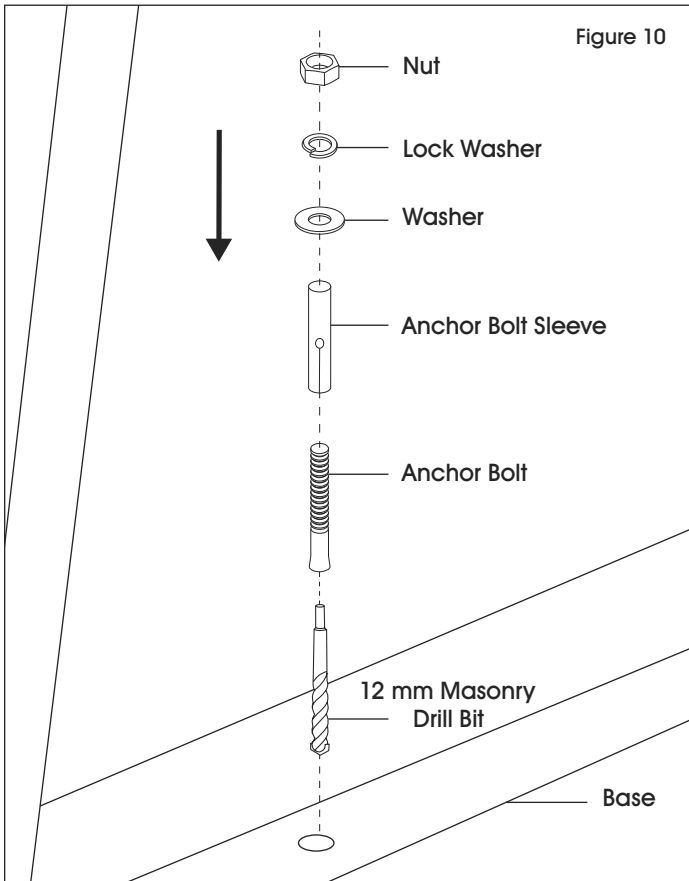
9/16" Wrench



Hammer



Safety Glasses



WARNING! Always wear safety glasses to avoid personal injury.

1. Verify that the vertical bar rack is positioned in the desired location. Mark the floor where all the holes will be drilled, then move the rack in order to drill the holes.
2. Using a 12 mm diameter masonry drill bit, drill a hole in all marked locations approximately 3" deep into the floor.



NOTE: For the anchor to function properly, the hole must not be larger in diameter than the anchor bolt hardware.

3. Clean debris and dust from inside the holes. Then align the rack over all holes.
4. Fully insert the anchor bolt and sleeve through the vertical bar rack base and into the hole. Slightly tap down the anchor bolt with a hammer if needed. (See Figure 10)
5. Slide washer over the anchor bolt and sleeve. Tighten the nut with 9/16" wrench until the anchor bolt is secure. (See Figure 10)
6. Repeat steps 3-5 for remaining holes.

ULINE

1-800-295-5510

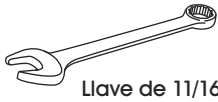
uline.com

ULINE H-4888

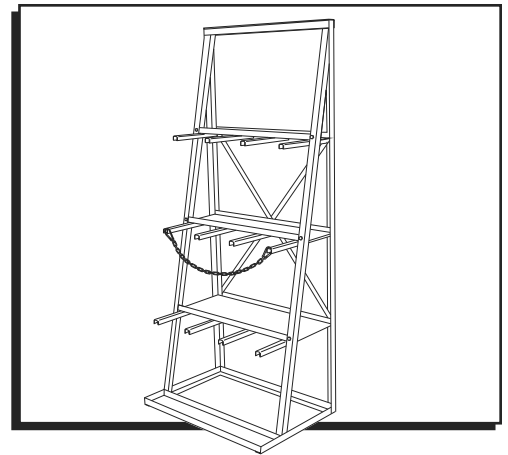
RACK VERTICAL PARA BARRAS

800-295-5510
uline.mx

HERRAMIENTA NECESARIA



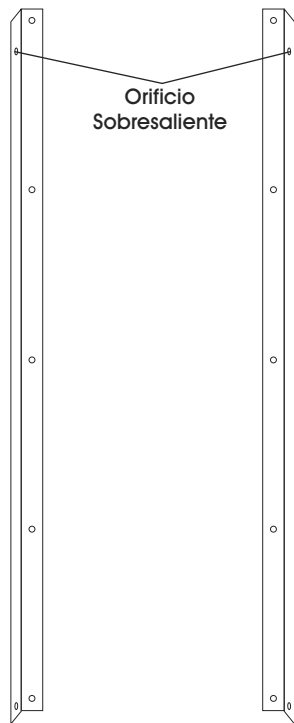
Llave de 11/16"



PARTES



NOTA: Los postes posteriores tendrán orificios sobresalientes en la parte superior.

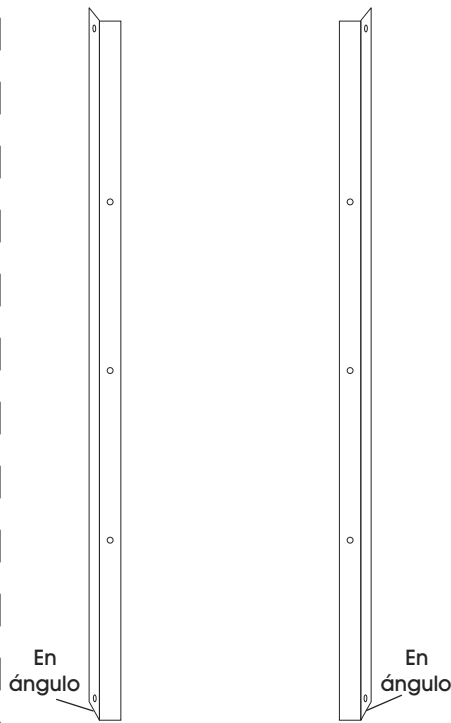


1 Poste Posterior Izquierdo

1 Poste Posterior Derecho



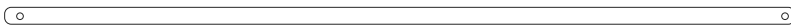
NOTA: Los postes frontales estarán en ángulo en la parte inferior.



1 Poste Frontal Izquierdo

1 Poste Frontal Derecho

2 Soportes Transversales



22 Pernos



22 Tuercas



22 Rondanas

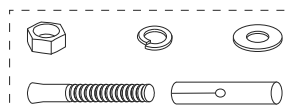


22 Rondanas de Bloqueo

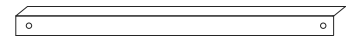


1 Cadena de Seguridad

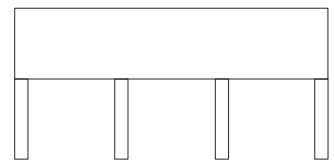
4 Sets de Anclaje
(Cada set incluye un Perno, Taquete, Rondana y Tuercas).



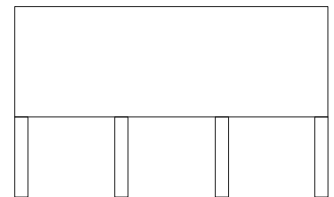
1 Viga Superior



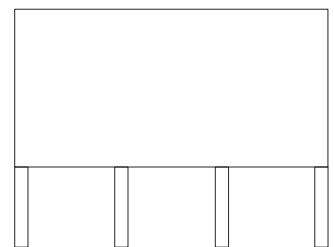
1 Repisa Superior



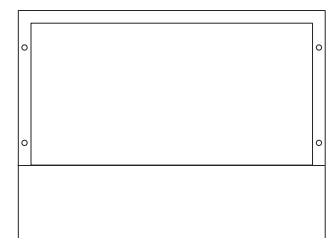
1 Repisa Intermedia




1 Repisa Inferior



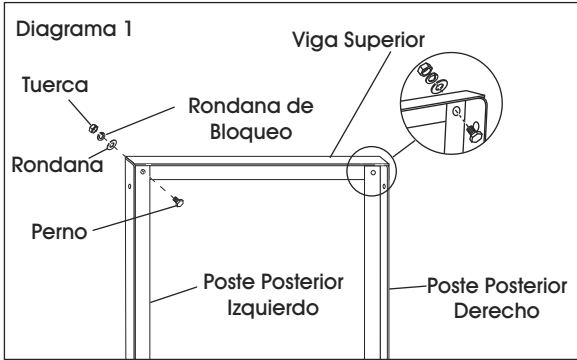
1 Base



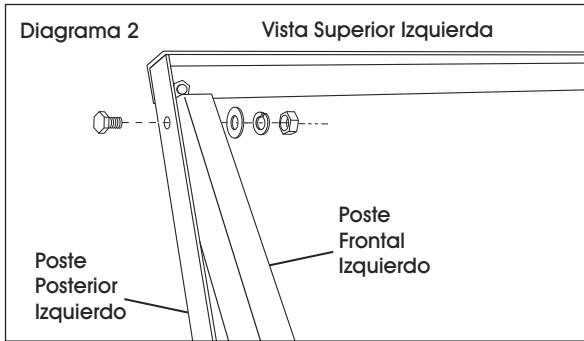
ENSAMBLE

 **NOTA: NO apriete completamente los pernos hasta el último paso.**

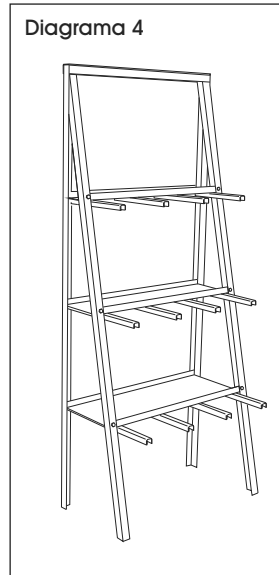
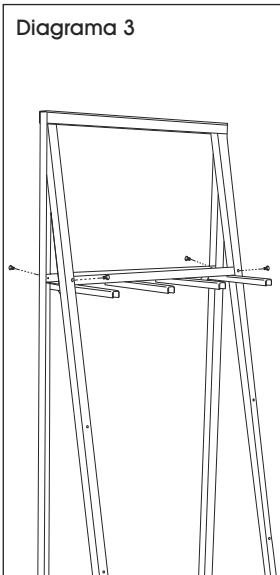
1. Fije la viga superior a los postes posterior izquierdo y posterior derecho usando pernos, tuercas y rondanas. (Vea Diagrama 1)




2. Fije los postes frontal izquierdo y frontal derecho a los postes posterior izquierdo y posterior derecho usando pernos, tuercas y rondanas. (Vea Diagrama 2)

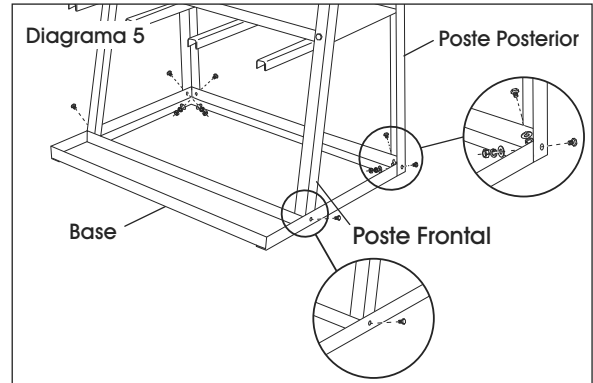


3. Fije la repisa superior a los cuatro postes usando pernos, tuercas y rondanas. A continuación, fije la repisa intermedia, seguida de la repisa inferior. (Vea Diagramas 3-4)




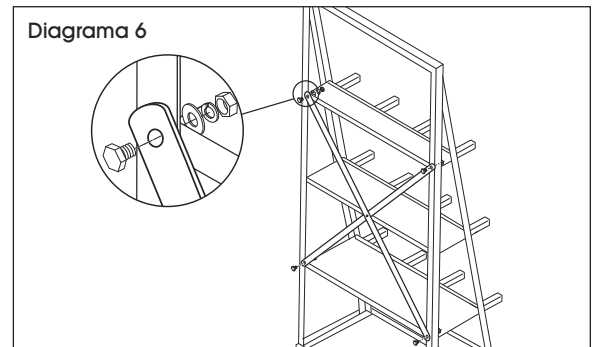
4. Ponga la unidad de pie y fije los postes a la base usando pernos, tuercas y rondanas. (Vea Diagrama 5)

 **NOTA: Los postes posteriores se fijan a la parte exterior de la base. Los postes frontales se fijan a la parte interior de la base.**

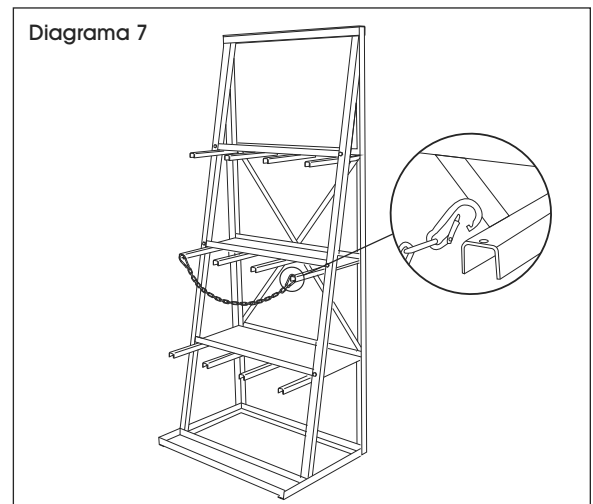


5. Fije los soportes transversales a las repisas superior e inferior usando pernos, tuercas y rondanas. (Vea Diagrama 6)

 **NOTA: Deberá quitar los pernos, tuercas y rondanas que ya están en las repisas y luego volverlos a colocar.**

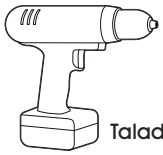


6. Apriete todas las tuercas y pernos. Fije la cadena de seguridad. (Vea Diagrama 7)



ANCLAJE

HERRAMIENTAS NECESARIAS



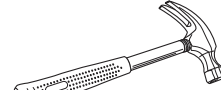
Taladro Eléctrico



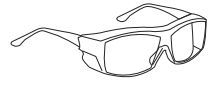
Broca de 12 mm para Mampostería



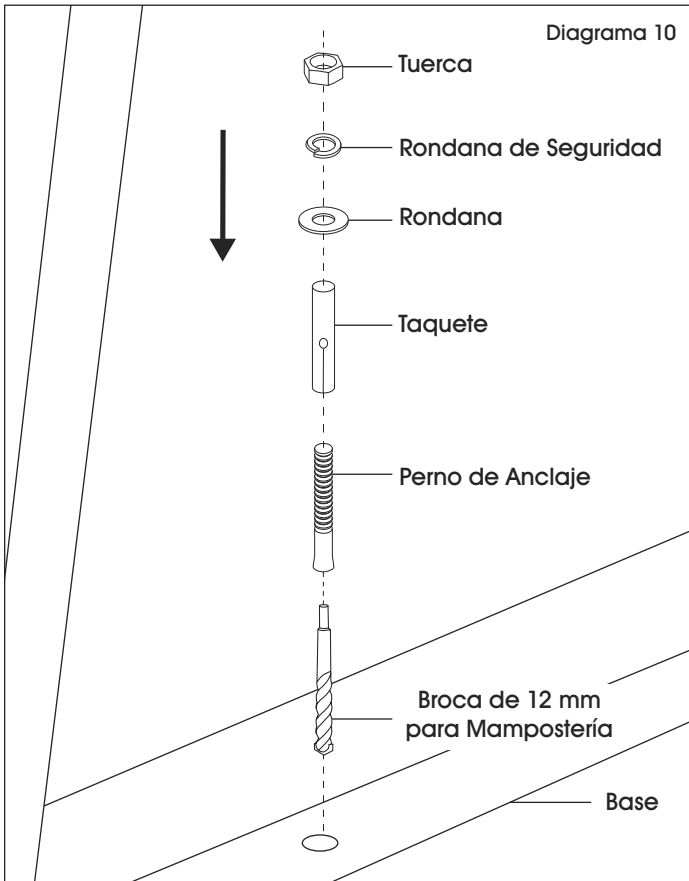
Llave de 9/16"



Martillo



Lentes de Seguridad



¡ADVERTENCIA! Siempre use lentes de seguridad para evitar lesiones personales.

1. Compruebe que el rack de barras verticales esté colocado en la ubicación deseada. Marque el piso en el lugar en el que se harán todos los orificios, luego mueva el rack para perforar los orificios.
2. Usando una broca de 12 mm de diámetro para mampostería, perfora un orificio en cada ubicación marcada aproximadamente a 3" de profundidad en el piso.



NOTA: Para que el anclaje funcione de manera adecuada el orificio no debe ser de un diámetro mayor que el perno de anclaje.

3. Limpie los desechos y polvo del interior de los orificios. Luego alinee el rack sobre los orificios.
4. Inserte por completo el perno y el taquete a través de la base del rack vertical para barras y en el orificio. Si fuera necesario, golpee ligeramente el perno de anclaje con un martillo. (Vea Diagrama 10)
5. Deslice la rondana en el perno y taquete. Apriete la tuerca con una llave de 9/16" hasta que el perno quede fijo. (Vea Diagrama 10)
6. Repita los pasos 3-5 para los orificios restantes.

ULINE

800-295-5510
uline.mx

ULINE H-4888

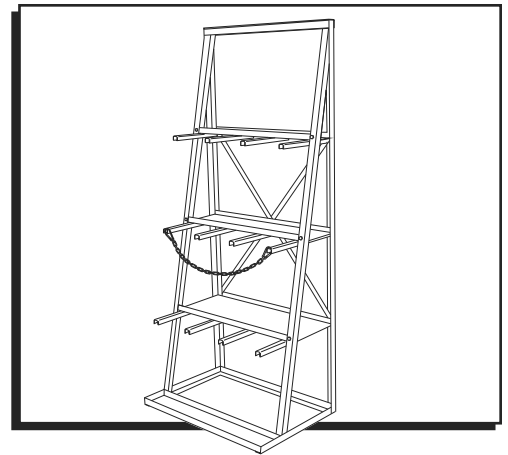
SUPPORT À BARRES VERTICAL

1 800 295-5510
uline.ca

OUTIL REQUIS



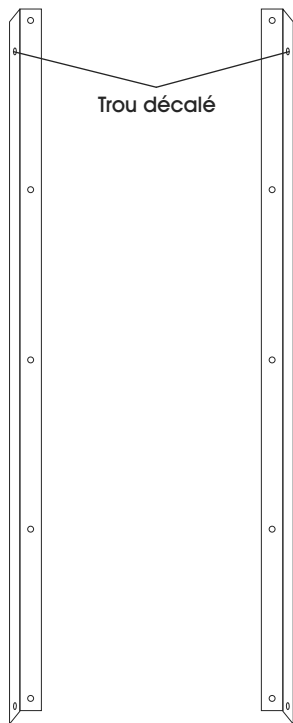
Clé de 11/16 po



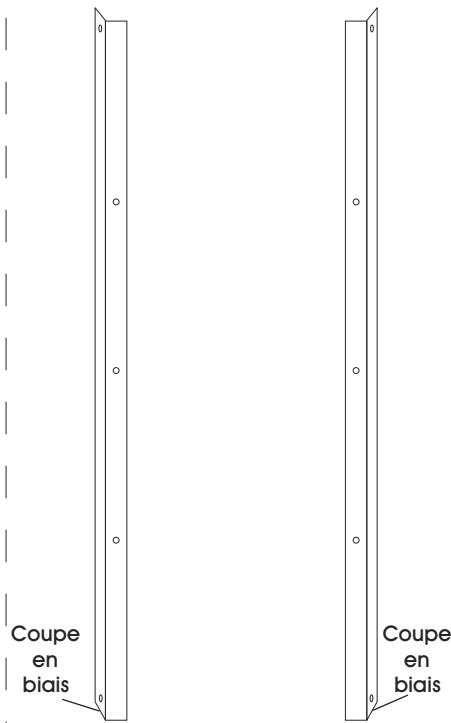
PIÈCES



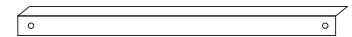
REMARQUE : les montants arrière ont un trou décalé sur leur extrémité supérieure.



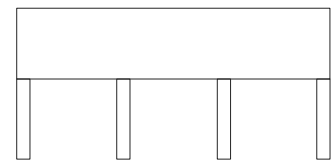
REMARQUE : l'extrémité inférieure des montants avant est biaisée.



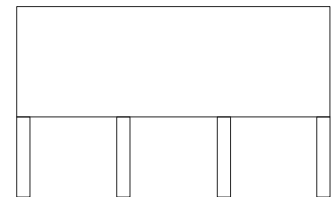
Traverse de soutien supérieure x 1



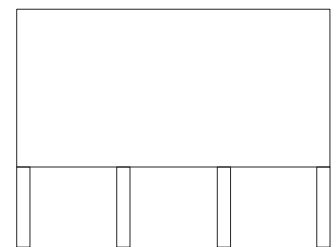
Tablette supérieure x 1



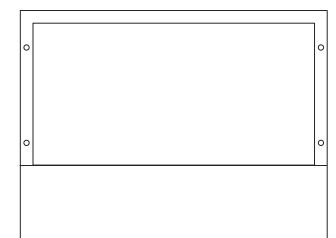
Tablette du milieu x 1



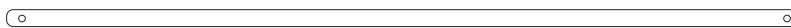
Tablette inférieure x 1



Base x 1



Renfort transversal x 2



Boulon x 22



Écrou x 22



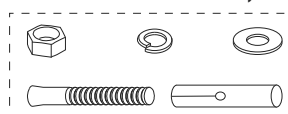
Rondelle x 22



Rondelle de blocage x 22



Ensemble de matériel d'ancrage x 4
(Chaque ensemble comprend un boulon d'ancrage, un manchon d'ancrage, une rondelle et un écrou)

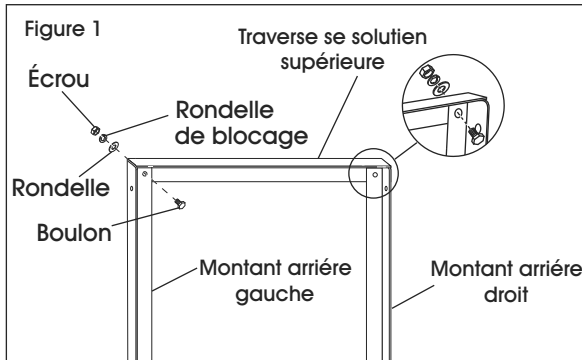


Chaîne de sécurité x 1

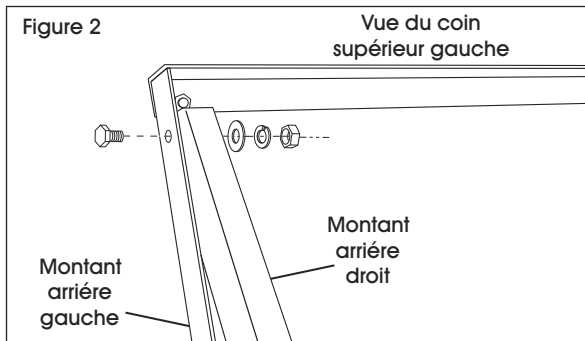
ASSEMBLAGE

REMARQUE : NE serrez PAS complètement les boulons avant la dernière étape.

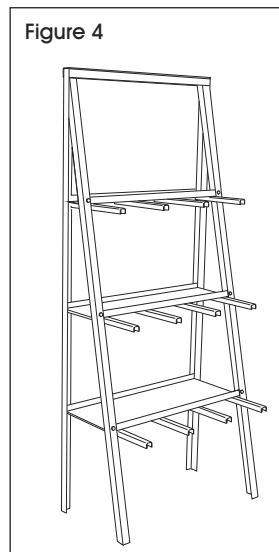
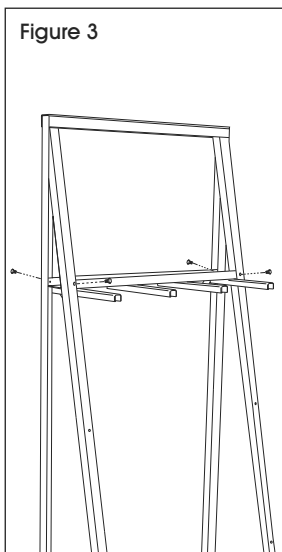
1. Fixez la traverse de soutien supérieure aux montants arrière gauche et arrière droit à l'aide de boulons, d'écrous et de rondelles. (Voir Figure 1)



2. Fixez les montants avant gauche et avant droit aux montants arrière gauche et arrière droit à l'aide de boulons, d'écrous et de rondelles. (Voir Figure 2)

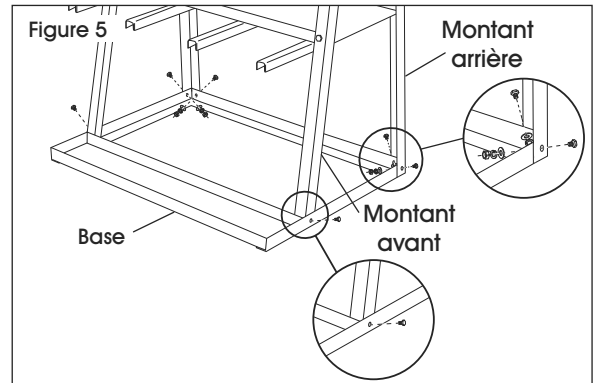


3. Fixez la tablette supérieure aux quatre montants à l'aide de boulons, d'écrous et de rondelles. Ensuite, fixez la tablette du milieu, puis la tablette inférieure. (Voir Figures 3 à 4)



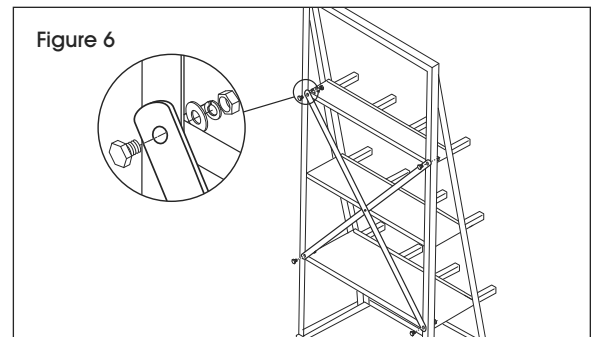
4. Placez l'unité à la verticale et fixez les montants à la base à l'aide de boulons, d'écrous et de rondelles. (Voir Figure 5)

REMARQUE : Les montants arrière se fixent à l'extérieur de la base. Les montants avant se fixent à l'intérieur de la base.

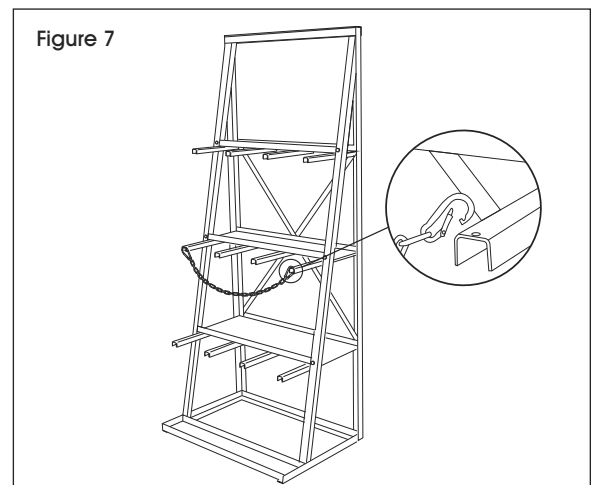


5. Fixez les renforts transversaux aux tablettes supérieure et inférieure à l'aide de boulons, d'écrous et de rondelles. (Voir Figure 6)

REMARQUE : Vous devez retirer les boulons, les écrous et les rondelles qui sont déjà installés dans les tablettes, puis les fixer de nouveau.

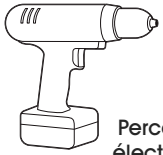


6. Serrez fermement tous les écrous et boulons. Fixez la chaîne de sécurité. (Voir Figure 7)

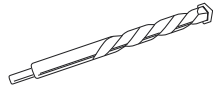


ANCRAGE

OUTILS REQUIS



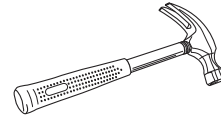
Perceuse électrique



Mèche à maçonnerie de 12 mm de diamètre



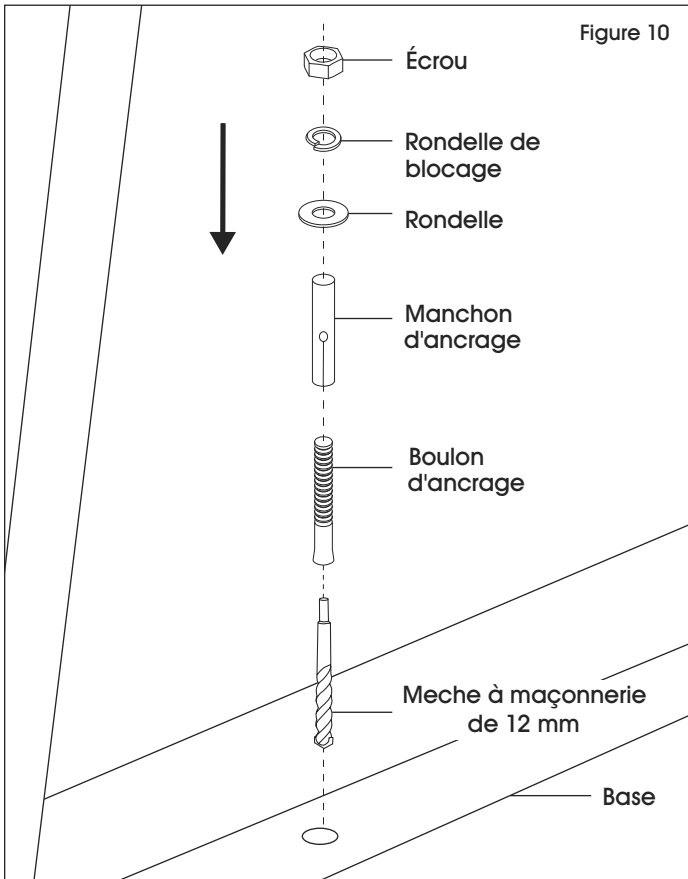
Clé de 9/16 po



Marteau



Lunettes de sécurité



AVERTISSEMENT! Portez toujours des lunettes de sécurité afin de prévenir toute blessure corporelle.

1. Assurez-vous que le support à barres vertical est placé à l'endroit désiré. Tracez des repères sur le plancher aux endroits où les trous seront percés, puis déplacez le support afin de percer les trous.
2. À l'aide d'une meche à maçonnerie de 12 mm de diamètre, percez au sol un trou d'environ 3 po de profondeur aux endroits marqués.



REMARQUE : Pour que l'ancrage fonctionne correctement, le diamètre du trou ne doit pas dépasser celui du boulon d'ancrage.

3. Retirez les débris et la poussière de l'intérieur des trous. Alignez le support au-dessus des trous.
4. Insérez entièrement le boulon d'ancrage et le manchon d'ancrage dans le trou, en passant à travers la base du support à barres vertical. Enfoncez légèrement le boulon d'ancrage avec un marteau si nécessaire. (Voir Figure 10)
5. Glissez une rondelle par-dessus le boulon d'ancrage et le manchon d'ancrage. Serrez l'écrou avec la clé de 9/16 po pour sécuriser le boulon d'ancrage. (Voir Figure 10)
6. Répétez les étapes 3 à 5 pour les autres trous.

ULINE

1 800 295-5510
uline.ca