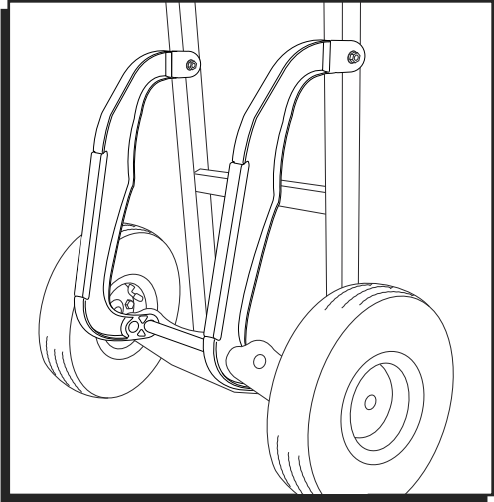


ULINE H-4889

STAIR CLIMBER FOR ALUMINUM HAND TRUCKS

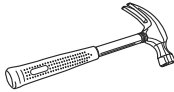
1-800-295-5510
uline.com



TOOLS NEEDED

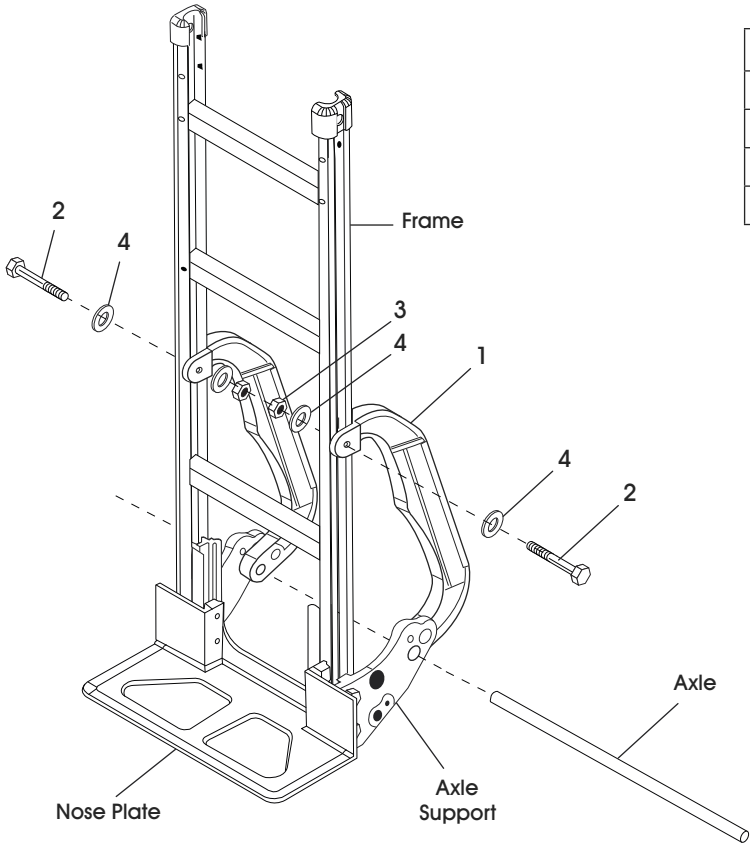


10 mm Wrench



Hammer

PARTS



#	DESCRIPTION	QTY.
1	Stair Climber	2
2	6 mm Bolt	2
3	6 mm Locknut	2
4	Washer	4

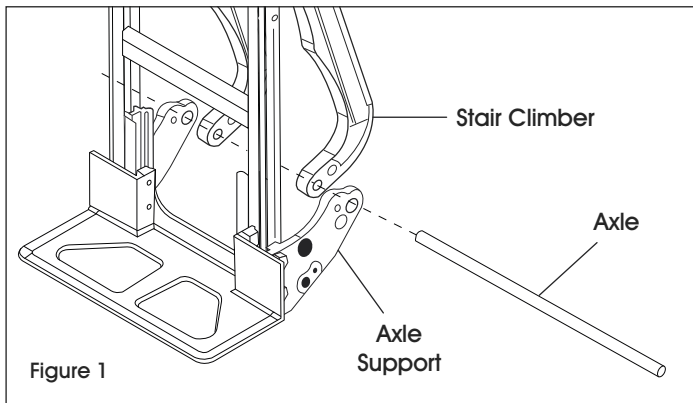
ASSEMBLY



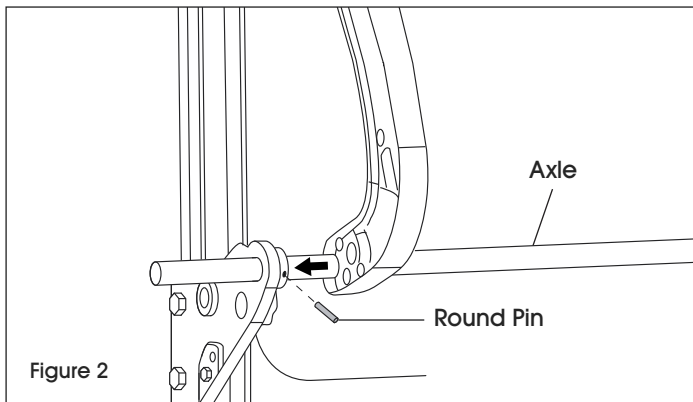
NOTE: Frame reinforcements, nose plate and axle supports must be attached to the frame prior to installing stair climbers.

ATTACH STAIR CLIMBERS

1. Insert axle through hole in one axle support. Insert axle through holes in both stair climbers. Insert axle through hole in second axle support. (See Figure 1)



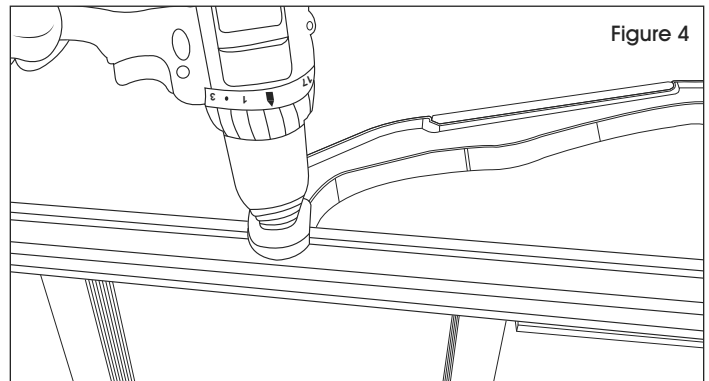
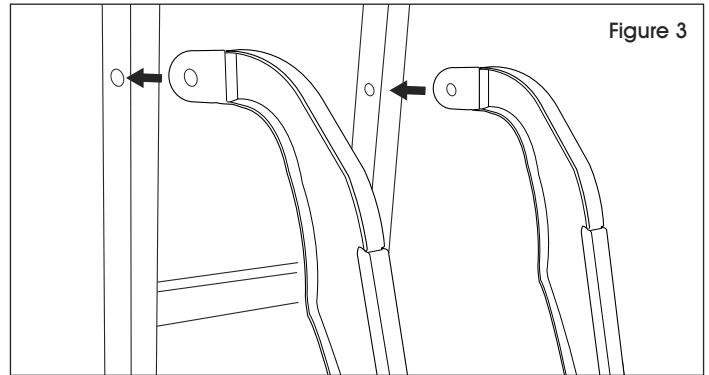
2. Align holes in axle with grooves on inside of axle supports. Use a hammer to tap in the round pins (not included). (See Figure 2)



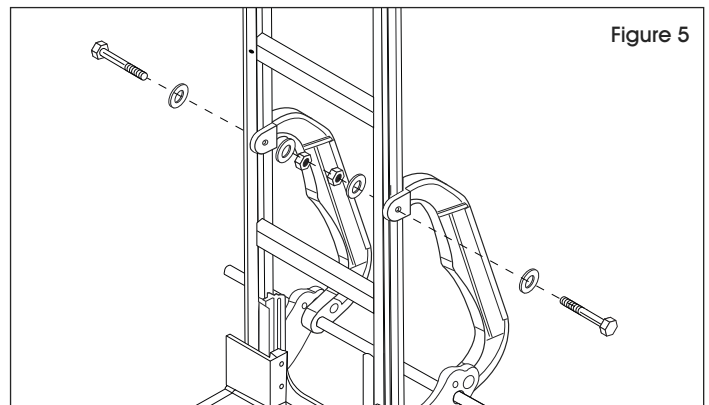
3. Push stair climbers toward hand truck frame until the open end of the stair climber fits over the frame. (See Figure 3)



NOTE: If stair climber holes are not aligning with frame holes or frame holes are missing, holes need to be drilled into the frame. With the stair climber resting on the hand truck frame, use a 1/4" drill bit to drill through hole in stair climber all the way through the frame. Repeat for other side. (See Figure 4)



4. Slide one washer onto each bolt. Insert bolts through the side of stair climber and frame. Use a hammer to pierce through strip on the frame sides. Slide one washer onto each bolt. Secure with locknuts and tighten. (See Figure 5)



ULINE

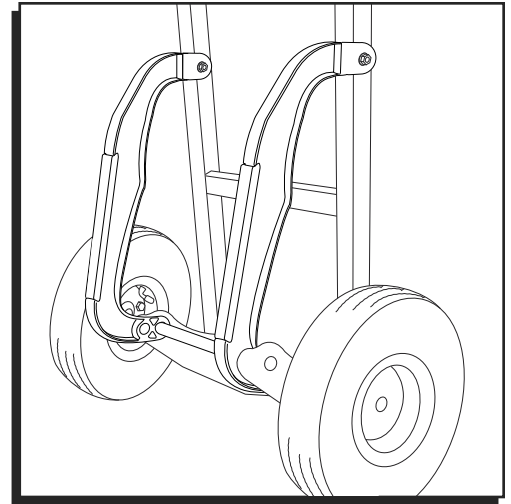
1-800-295-5510

uline.com

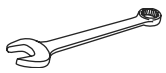
ULINE H-4889

ADITAMENTO PARA ESCALERAS DE DIABLITOS DE ALUMINIO

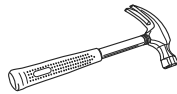
800-295-5510
uline.mx



HERRAMIENTAS NECESARIAS

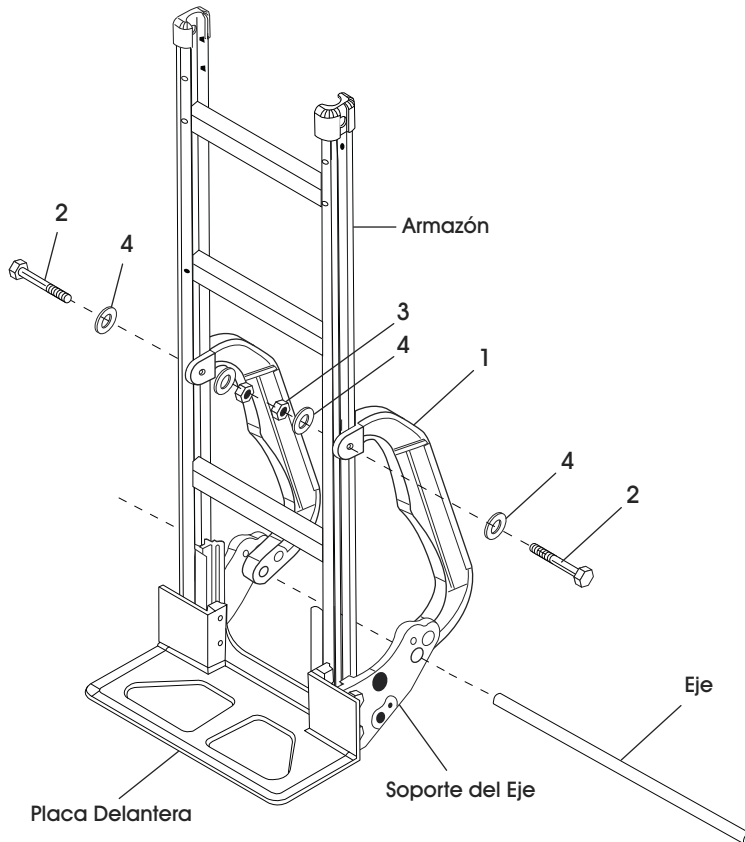


Llave de 10 mm



Martillo

PARTES



#	DESCRIPCIÓN	CANT.
1	Aditamento para Escaleras	2
2	Perno de 6 mm	2
3	Tuerca de seguridad de 6 mm	2
4	Rondana	4

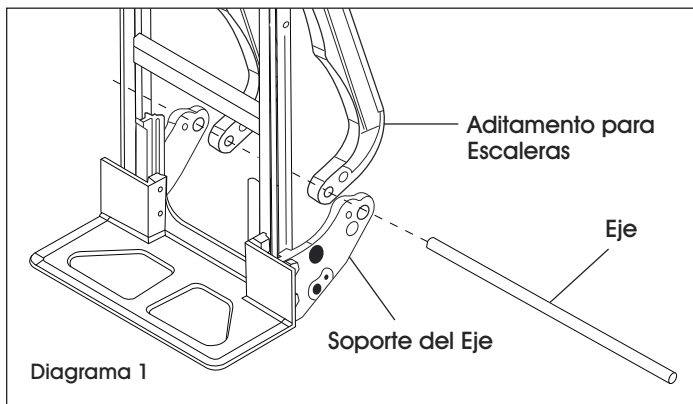
ENSAMBLE



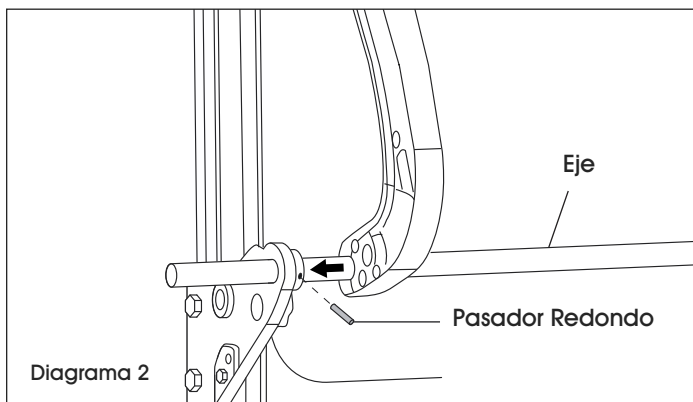
NOTA: Los refuerzos del armazón, la placa delantera y los soportes del eje deben fijarse al armazón antes de instalar los aditamentos para escaleras.

FIJE EL ADITAMENTO PARA ESCALERAS

1. Inserte el eje a través de uno de los orificios del soporte del eje. Inserte el eje a través de los orificios de ambos aditamentos para escaleras. Inserte el eje a través del orificio del segundo soporte del eje. (Vea Diagrama 1)



2. Alinee los orificios del eje con las ranuras de la parte interior de los soportes del eje. Use un martillo para introducir los pasadores redondos (no se incluyen). (Vea Diagrama 2)

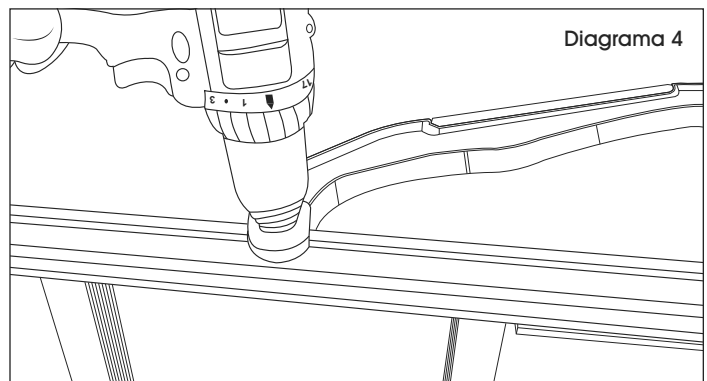
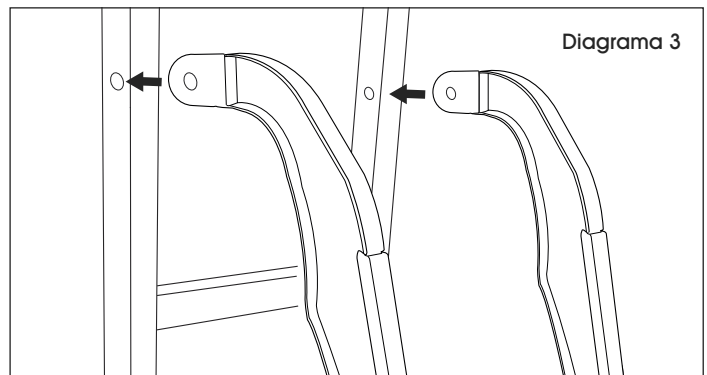


3. Empuje el aditamento para escaleras hacia el armazón del diablito hasta que el extremo abierto del aditamento para escaleras quepa por encima del armazón. (Vea Diagrama 3)

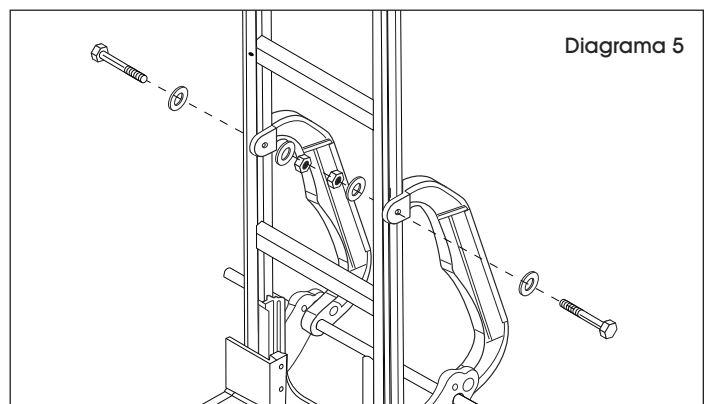


NOTA: Si los orificios del aditamento para escaleras no están alineados con los orificios del armazón o si faltan los orificios del armazón, los orificios necesitan taladrarse en

el armazón. Con el aditamento para escaleras reposando sobre el armazón del diablito, utilice una broca de 1/4" a través del orificio del aditamento para escaleras hasta el final del armazón. Repita por el otro lado. (Vea Diagrama 4)



4. Deslice una rondana en cada perno. Inserte pernos a través del lado del aditamento para escaleras y el armazón. Use un martillo para perforar la tira de los lados del armazón. Deslice una rondana en cada perno. Fije con tuercas de seguridad y apriete. (Vea Diagrama 5)



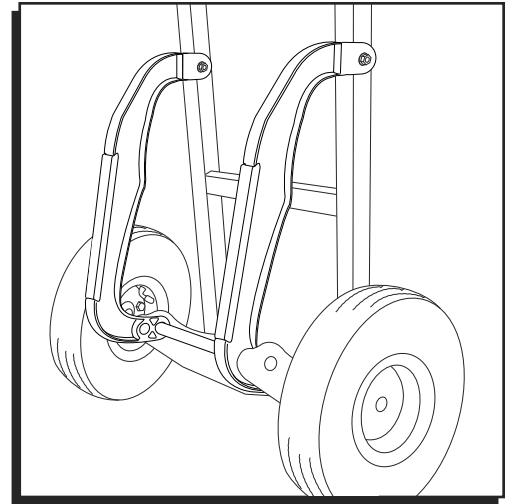
ULINE

800-295-5510
uline.mx

ULINE H-4889

ESCALADEUR POUR DIABLES DE MANUTENTION EN ALUMINIUM

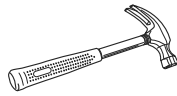
1-800-295-5510
uline.ca



OUTILS REQUIS

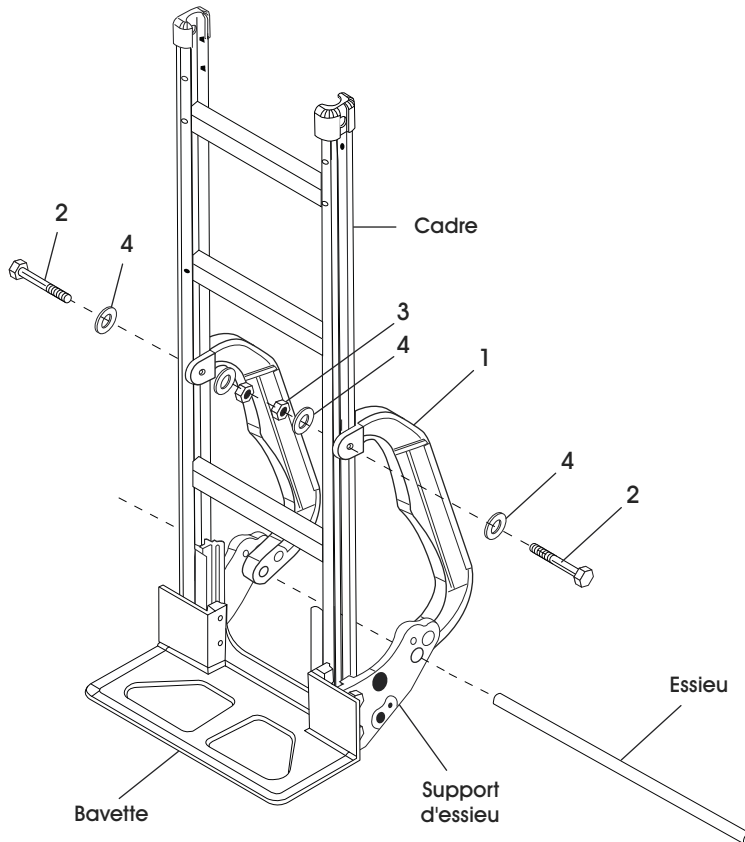


Clé de 10 mm



Marteau

PIÈCES



#	DESCRIPTION	QTÉ
1	Escaladeur	2
2	Boulon de 6 mm	2
3	Écrou freiné de 6 mm	2
4	Rondelle	4

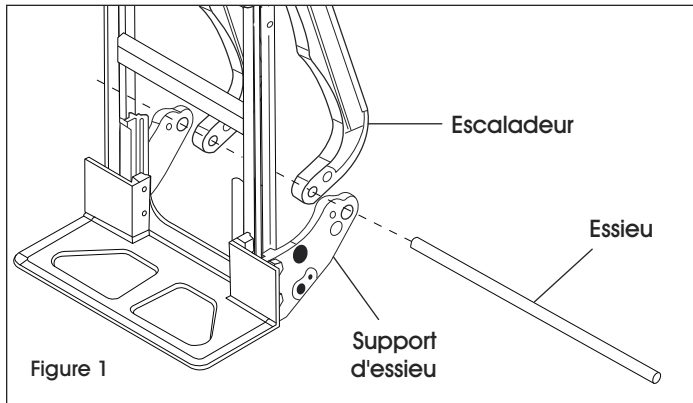
ASSEMBLAGE



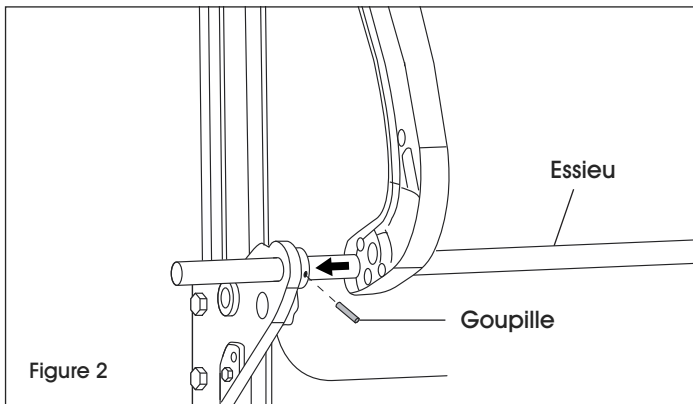
REMARQUE : Les renforts de cadre, la bavette et les supports d'essieu doivent être fixés au cadre avant d'installer les escaladeurs.

FIXATION DES ESCALADEURS

1. Enfilez l'essieu dans le trou d'un support d'essieu. Enfilez l'essieu dans les trous des deux escaladeurs. Enfilez l'essieu dans le trou du deuxième support d'essieu. (Voir Figure 1)



2. Alignez les trous dans l'essieu avec les rainures à l'intérieur des supports d'essieu. Utilisez un marteau pour planter les goupilles (non comprises). (Voir Figure 2)

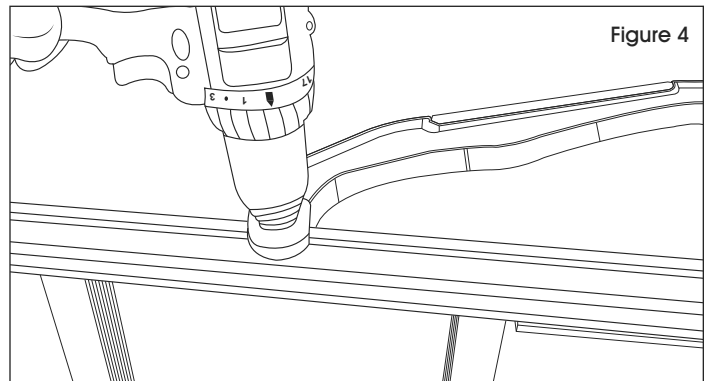
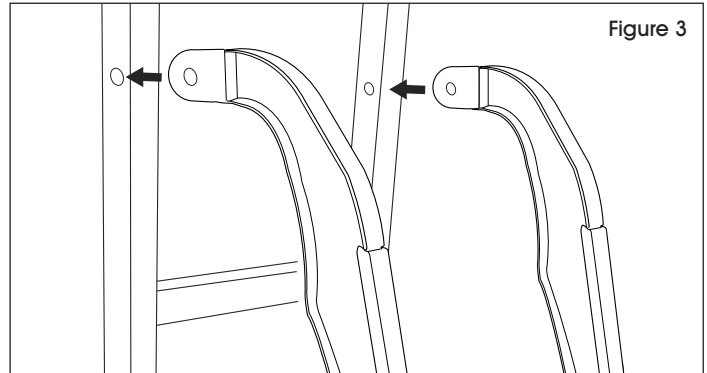


3. Poussez les escaladeurs contre le cadre du diable de manutention jusqu'à ce que l'extrémité ouverte de l'escaladeur s'installe sur le cadre. (Voir Figure 3)

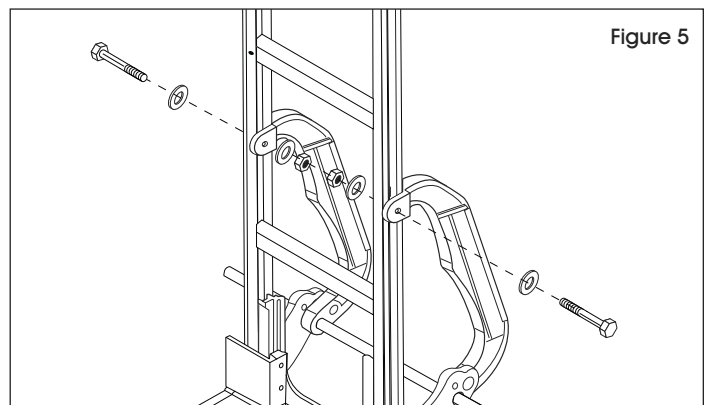


REMARQUE : Si les trous de l'escaladeur ne s'alignent pas avec les trous du cadre, ou que les trous du cadre sont manquants, des trous doivent être percés dans le cadre. Tout en gardant l'escaladeur appuyé contre le cadre

du diable de manutention, percez à travers le trou de l'escaladeur jusqu'au cadre et à travers de celui-ci à l'aide d'une mèche de 1/4 po. Répétez pour l'autre côté. (Voir Figure 4)



4. Enfilez une rondelle à chaque boulon. Passez les boulons à travers le côté de l'escaladeur et le cadre. Utilisez un marteau pour percer la bande sur les côtés du cadre. Enfilez une rondelle à chaque boulon. Fixez avec les écrous freinés et serrez. (Voir Figure 5)



ULINE

1-800-295-5510
uline.ca