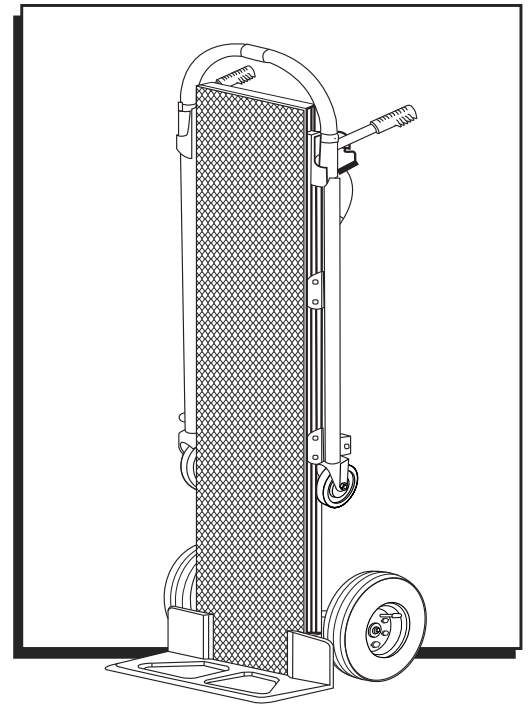


ULINE H-4939

PLATFORM DECK FOR MAGLINER® CONVERTIBLE JR. HAND TRUCK

1-800-295-5510
uline.com



INSTRUCTIONS

1. Center the platform deck over top of hand truck, and slowly lower the deck.
2. Hooks on platform deck latch onto the hand truck to secure deck in place. (See Figure 1)



NOTE: Top hook latches onto top crossbar. Middle hook latches onto second crossbar from top. (See Figure 2A) Bottom hook latches onto noseplate lip. (See Figure 2B)

Figure 1

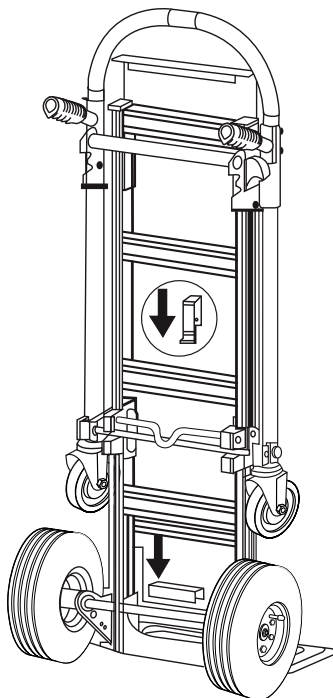
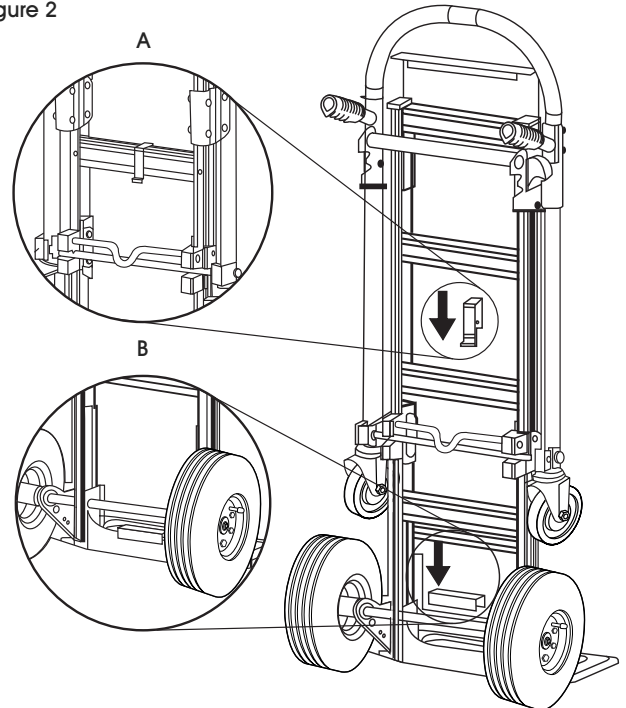


Figure 2

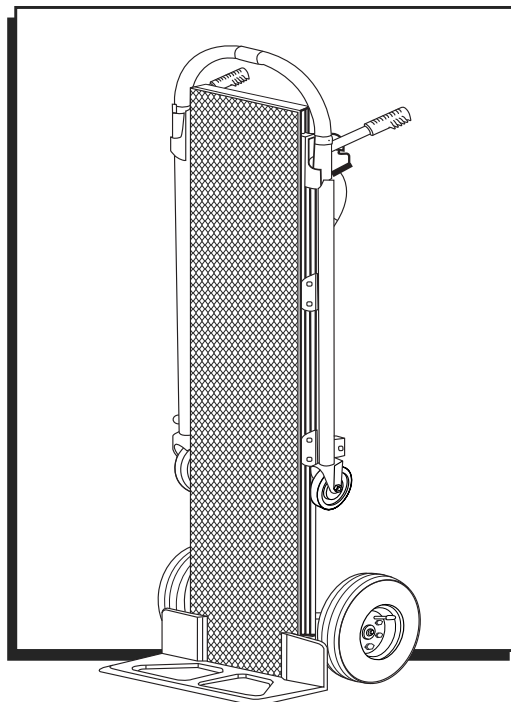


ULINE H-4939

**PLATAFORMA PARA
MAGLINER® DIABLITO
CONVERTIBLE JR.**

800-295-5510

uline.mx



INSTRUCCIONES

1. Centre la plataforma sobre la parte superior del diablito y baje lentamente la plataforma.
2. Fije los cerrojos de gancho de la plataforma al diablito para asegurar la plataforma en su sitio. (Vea Diagrama 1)



NOTA: Los cerrojos de gancho superiores se fijan al travesaño superior. Los cerrojos de gancho centrales se fijan al segundo travesaño desde arriba. (Vea Diagrama 2A) Los cerrojos de gancho inferiores se fijan al borde de la placa. (Vea Diagrama 2B)

Diagrama 1

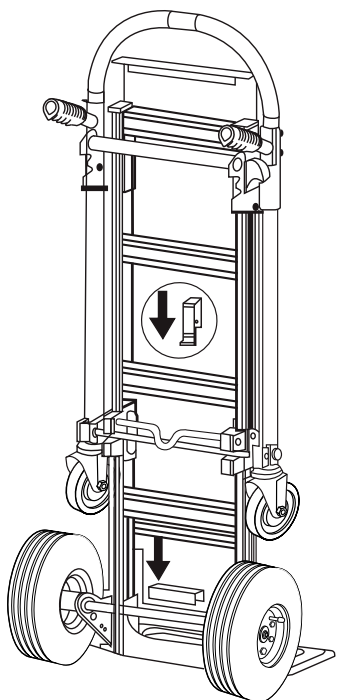
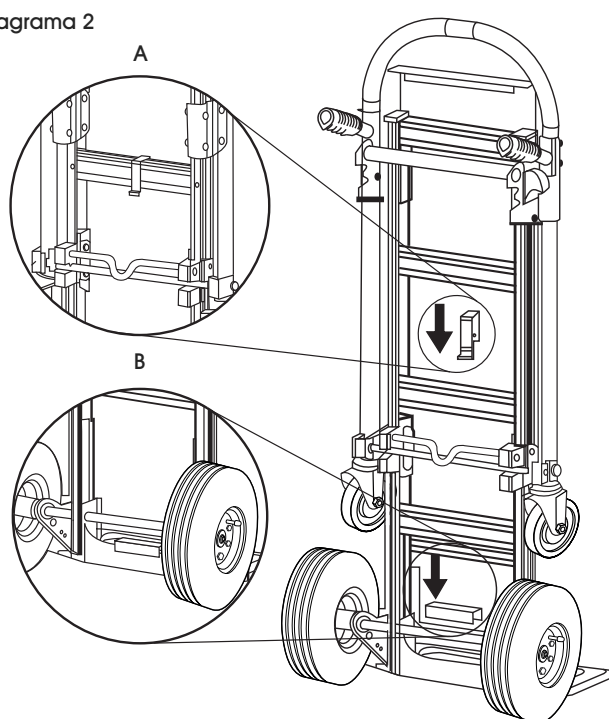


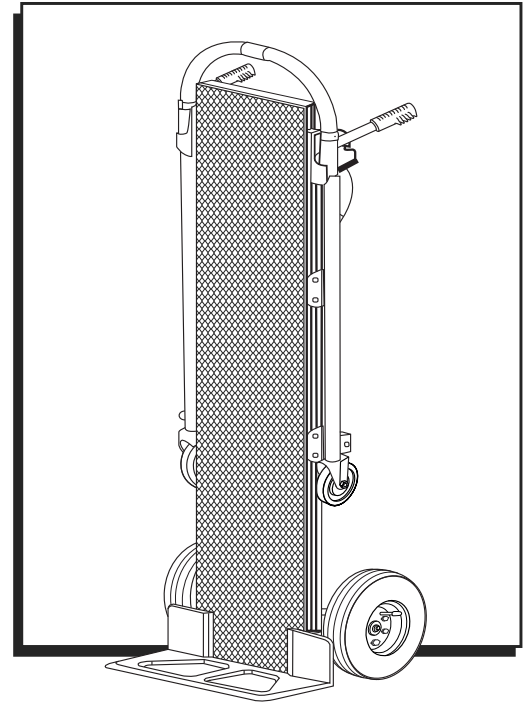
Diagrama 2



ULINE H-4939

**PLATEFORME POUR
DIABLE DE MANUTENTION
MAGLINER^{MD} CONVERTIBLE
COMPACT**

1-800-295-5510
uline.ca



INSTRUCTIONS

Centrez la plateforme au-dessus du diable de manutention et abaissez lentement.

Los ganchos en la plataforma se fijan al diablito para asegurarla al mismo en su lugar. (Voir Figure 1)



REMARQUE : Le crochet supérieur se fixe sur la barre transversale supérieure. Le crochet du milieu se fixe sur la deuxième barre transversale à partir du haut. (Voir Figure 2A)
Le crochet inférieur se fixe sur le rebord de la bavette. (Voir Figure 2B)

Figure 1

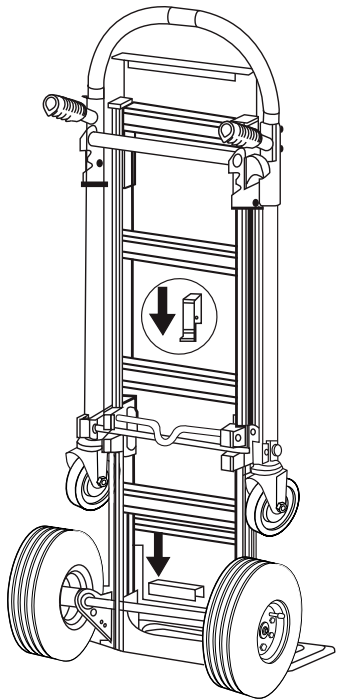


Figure 2

