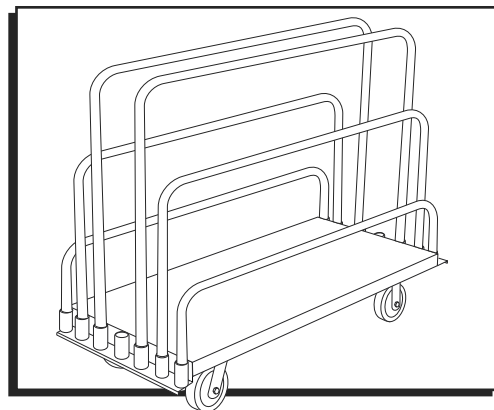
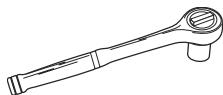


ULINE H-4944, H-4945 ADJUSTABLE PANEL TRUCKS

1-800-295-5510
uline.com

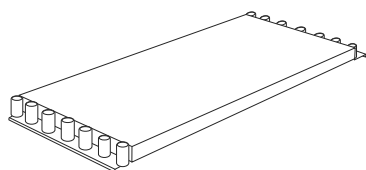


TOOL NEEDED

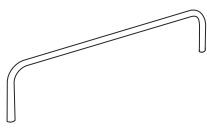


9/16" Socket Wrench

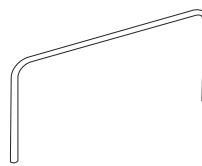
PARTS



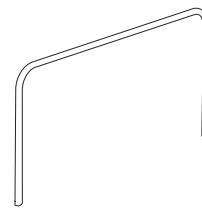
Deck x 1



Short Upright x 2



Medium Upright x 2



Tall Upright x 2



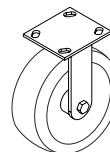
Lock Washer x 16



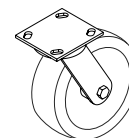
Washer x 16



Bolt x 16



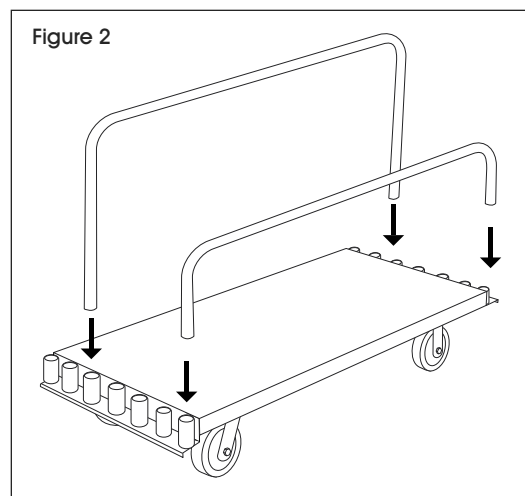
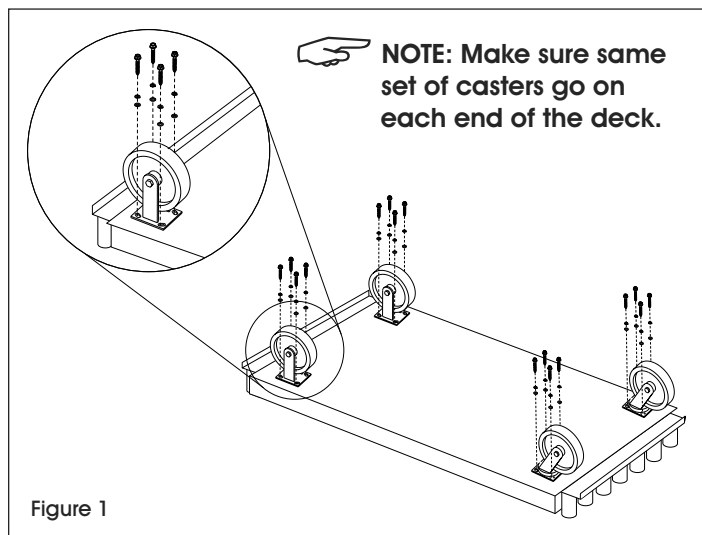
Rigid Caster x 2



Swivel Caster x 2

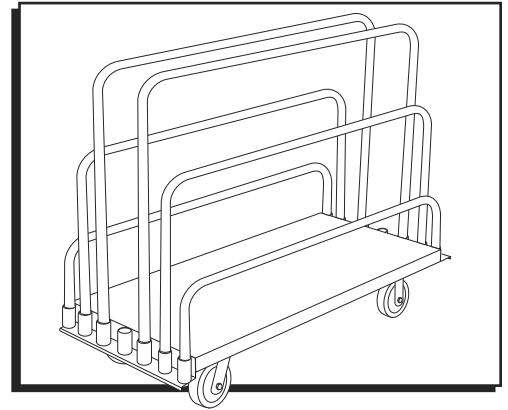
ASSEMBLY

1. Place deck on a smooth, non-marring surface with top side down. Mount rigid and swivel casters to deck with washers, lock washers and bolts. (See Figure 1)
2. Flip the deck over. Insert uprights into desired sets of upright sockets. (See Figure 2)

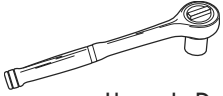


ULINE H-4944, H-4945 CARRITOS CON PANELES AJUSTABLES

800-295-5510
uline.mx

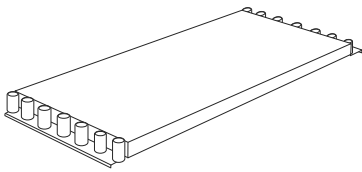


HERRAMIENTA NECESARIA

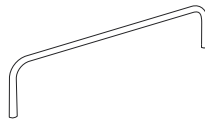


Llave de Dado de 9/16"

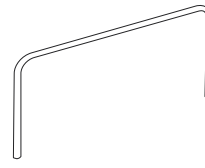
PARTES



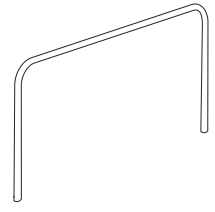
1 Plataforma



2 Marcos Verticales Cortos



2 Marcos Verticales Medianos



2 Marcos Verticales Altos



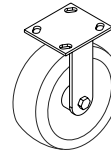
16 Rondanas de Seguridad



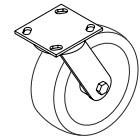
16 Rondanas



16 Pernos



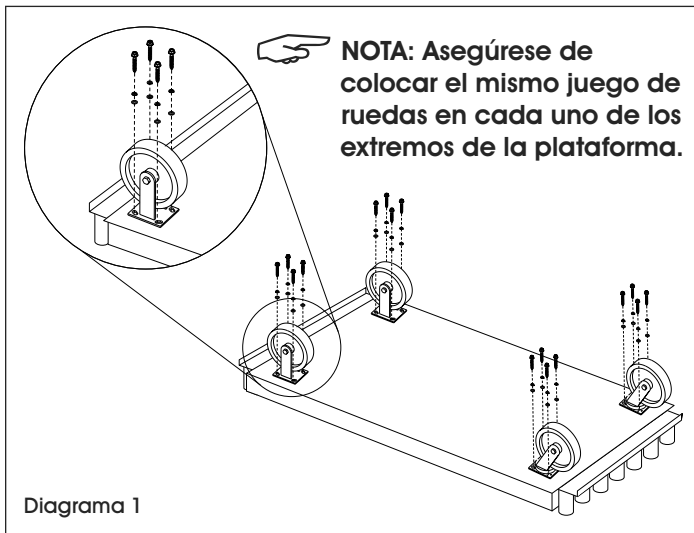
2 Ruedas Fijas



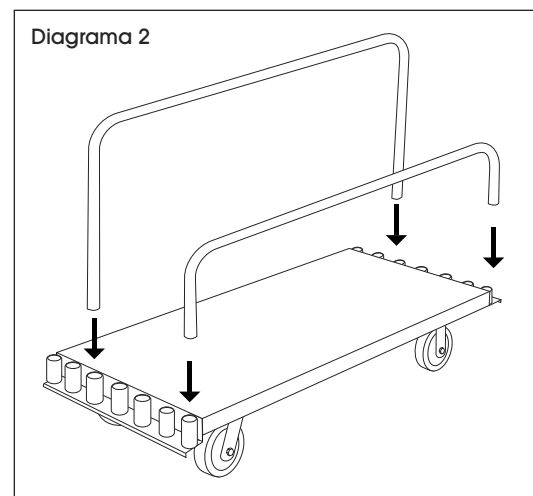
2 Ruedas Giratorias

ENSAMBLE

1. Coloque la plataforma sobre una superficie lisa y que no raye con el lado superior hacia abajo. Instale las ruedas fijas y giratorias a la plataforma usando rondanas, rondanas de seguridad y pernos. (Vea Diagrama 1)



2. Voltee la plataforma. Inserte los marcos verticales en las ranuras verticales deseadas. (Vea Diagrama 2)



ULINE H-4944, H-4945

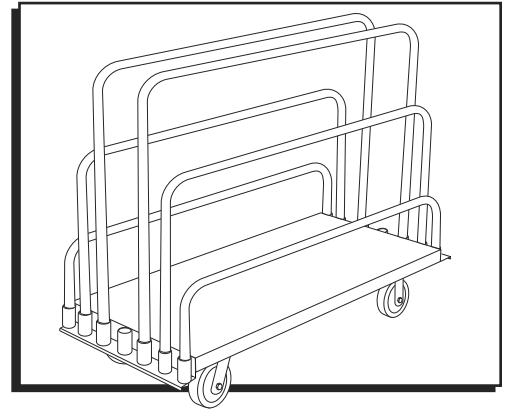
CHARIOT À PANNEAUX AJUSTABLE

1-800-295-5510
uline.ca

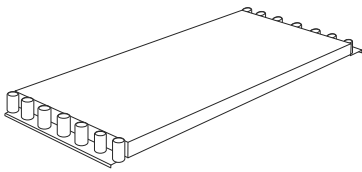
OUTIL REQUIS



Clé à douilles de 9/16 po



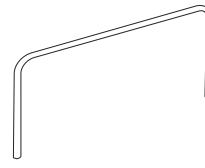
PIÈCES



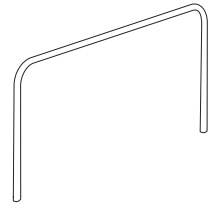
Plateau x 1



Montant court x 2



Montant moyen x 2



Montant haut x 2



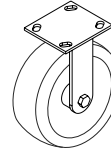
Rondelle de blocage x 16



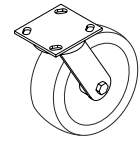
Rondelle x 16



Boulon x 16



Roulette fixe x 2



Roulette pivotante x 2

MONTAGE

- Placez le plateau sur une surface lisse non marquante, avec la face supérieure orientée vers le bas. Installez les roulettes fixes et pivotantes sur le plateau à l'aide des rondelles, des rondelles de blocage et des boulons. (Voir Figure 1)
- Retournez le plateau. Insérez les montants dans les cavités pour montants de votre choix. (Voir Figure 2)

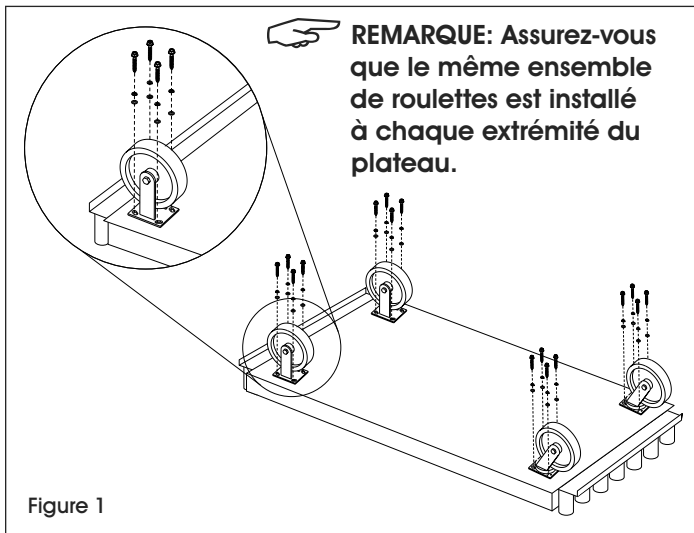


Figure 1

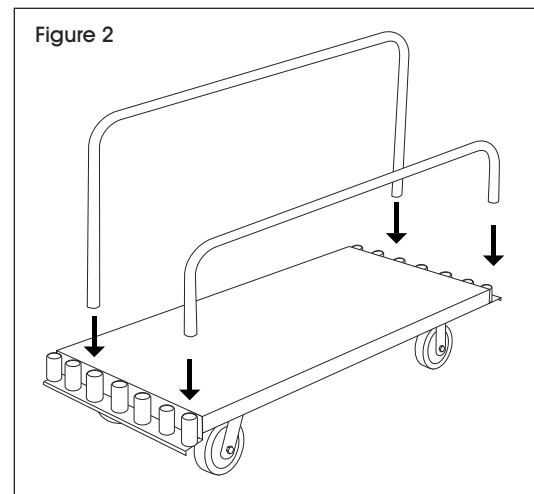


Figure 2