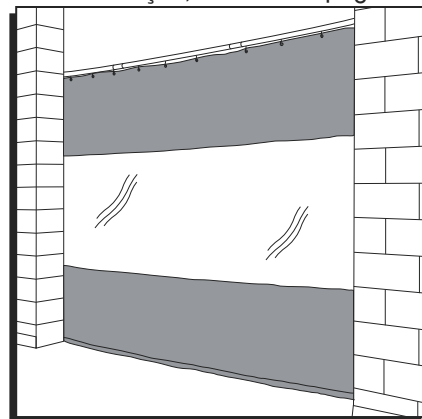


**ULINE** H-4954, H-4955, H-6337  
H-6338, H-6339  
**INDUSTRIAL CURTAIN WALLS**

1-800-295-5510  
uline.com

Para Español, vea páginas 4-6.  
Pour le français, consulter les pages 7-9.



**TOOL NEEDED**



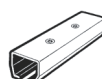
**PARTS**



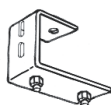
48" Straight Track x 3



Ceiling Support Connector x 4



Straight Splice Connector x 2



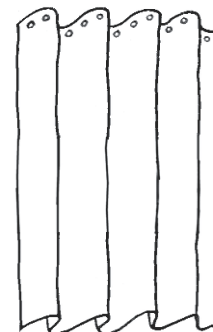
Universal Mounting Bracket x 4



Nylon Roller with Hook x 14



End Stop x 2

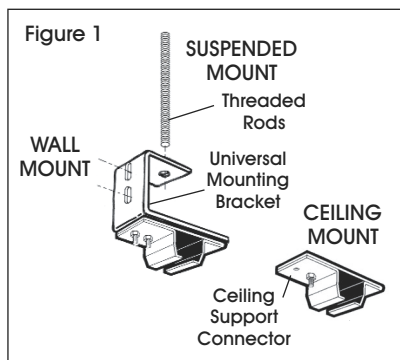


Industrial Curtain x 1

**GETTING STARTED**

Before you begin, determine method of mounting: ceiling, wall or suspended.

1. The universal mounting brackets (with the ceiling support connector attached) can be used for either wall mounting or suspended mounting. Suspended mounting requires 3/8" threaded rod (not included). (See Figure 1)

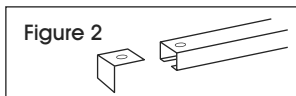


2. If you are ceiling mounting, use the ceiling support connectors only.

**IMPORTANT!** While installing the hardware, add 3" to the height stated on the curtain tag.

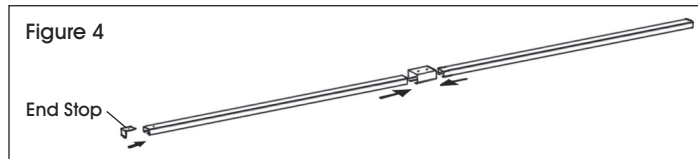
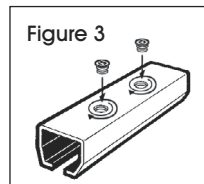
**SINGLE TRACK**

1. Affix an end stop to just one open end. (See Figure 2)

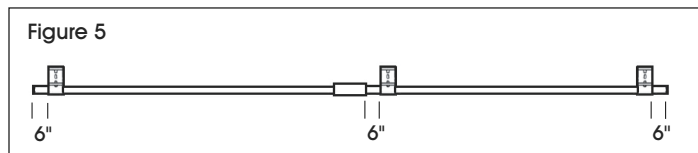


**SPLICING MULTIPLE TRACKS TOGETHER**

1. Turn two Allen screws one and a half turns onto each straight splice connector. (See Figure 3)
2. Insert the two tracks and tighten the screws. Repeat this process until all pieces of track are spliced together.
3. Affix an End Stop to just one open end. (See Figure 4)



**NOTE:** Whether you are mounting a single piece of track or multiple pieces that you have spliced together, you should place the universal mounting brackets approximately 6" from each end and either side of a straight splice connector. (See Figure 5)



# MOUNTING



**IMPORTANT!** Attach the universal mounting brackets to solid material that complies with the 6" measurement.

## CEILING MOUNT



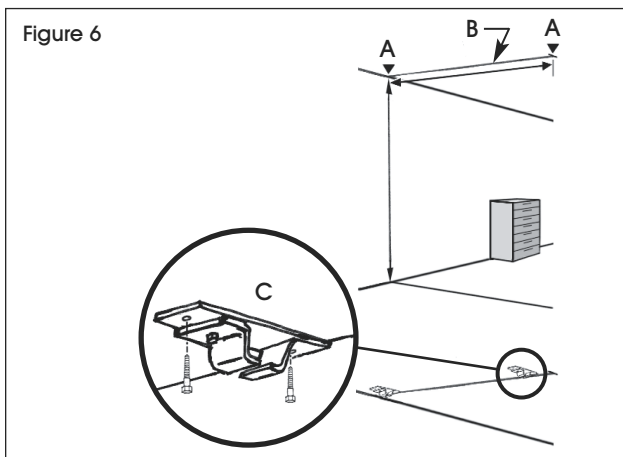
**NOTE:** The ceiling surface must be flat and level with the floor.

1. The height is pre-determined by your ceiling height.



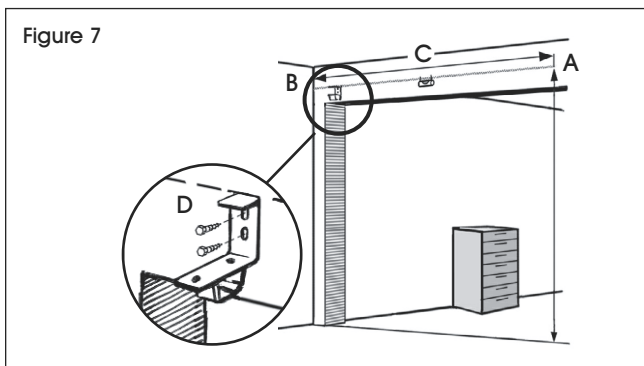
**IMPORTANT!** Make sure the ceiling height is at least 3" higher than your curtain height.

2. Place a mark on the ceiling where both ends of the track will fall (A). (See Figure 6)
3. Connect those marks with a straight line (B).
4. Place the ceiling Support Connector (C) on the ceiling. Mark the two mounting holes. Remove the bracket, drill the two holes and screw the bracket to the ceiling.



## WALL MOUNT

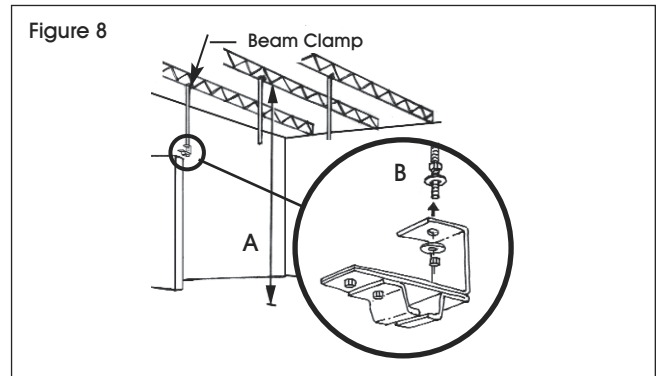
1. On the bulkhead, place a mark 5" higher than the height of your curtain on one side (A). (See Figure 7)
2. From that point, stretch a line level to the opposite side and place a mark (B). That distance should be the length of your straight track assembly.



3. Connect the marks with a straight level line (C).
4. Place each universal mounting bracket on the wall so the top edge of the bracket is even with the line (D). Mark the two mounting holes. Remove the bracket, drill the two holes and screw the bracket to the wall.

## SUSPEND MOUNT

1. Using this method, you will need beam clamps and threaded rods that are not included with your hardware.
2. Measure the distance from bottom of the roof beam or truss (A). Subtract from that amount the height of the curtain plus 3". The threaded rods should be 2" longer than that final measurement. (See Figure 8)



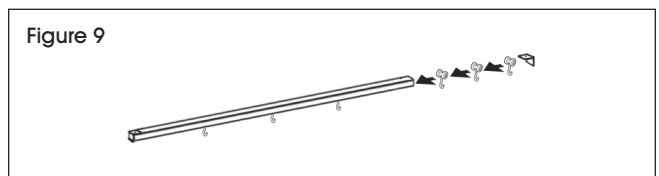
**IMPORTANT!** Ensure all threaded rod ends are level with one another.

3. Place a nut 1" up from the bottom of the threaded rod (B). Next, place a washer over the rod and universal mounting bracket. Then, place a washer and nut on the threaded rod. Tighten the assembly.

## CURTAIN ASSEMBLY

### INSERTING NYLON ROLLERS WITH HOOKS

1. Place each roller into the open end of the track. The number of rollers must be equal to the number of grommets on the top edge of the curtain. (See Figure 9)



## MOUNTING (CONTINUED)

### ATTACHING TRACK TO BRACKET/SUPPORT CONNECTOR

1. First, remove the Track Holder Plate from each of the ceiling support connectors. (See Figure 10)
2. Next, place the straight rack (assembly) into the ceiling support connector.
3. Finally, replace the Track Holder Plate to each of the Ceiling Support Connectors and tighten the locking nut so the track is secure.

### HANGING THE CURTAIN

1. Place each curtain grommet over a roller hook (A). (See Figure 11)

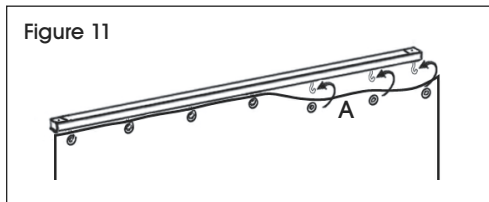
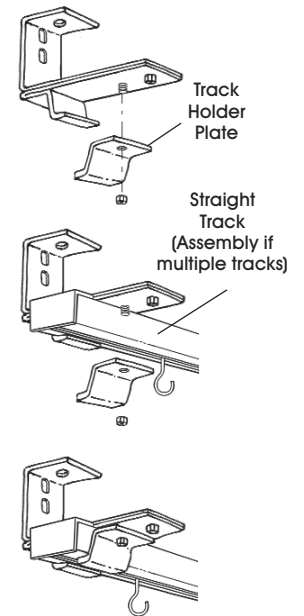


Figure 10



**ULINE**

1-800-295-5510  
uline.com



H-4954, H-4955, H-6337  
H-6338, H-6339

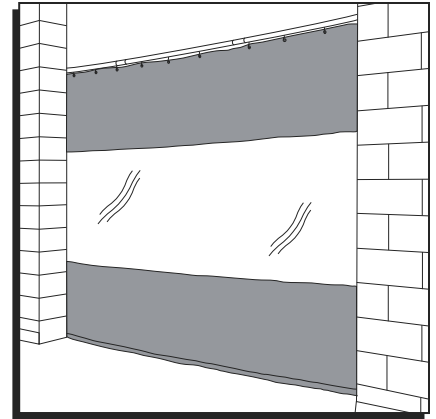
# PAREDES DE CORTINA INDUSTRIAL

800-295-5510  
uline.mx

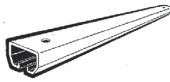
## HERRAMIENTA NECESARIA



Llave Allen de 3/16"



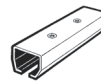
## PARTES



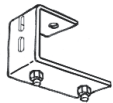
3 Rieles Rectos de 1.22 m (48")



4 Conectores de Montaje en Techo



2 Conectores de Empalme Rectos



4 Soportes de Montaje Universales



14 Rodillos de Nylon con Gancho



2 Topes

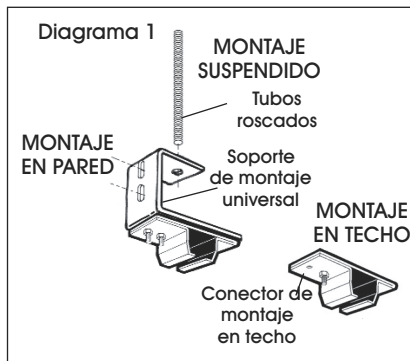


1 Cortina Industrial

## COMENZANDO

Antes de comenzar, determine el método de montaje: en techo, pared o suspendido.

- Los Soportes de montaje universales (con los conectores de montaje en techo colocados) se pueden usar para montajes en pared o montajes suspendidos. El montaje suspendido requiere un tubo roscado de 1 cm (3/8") (no incluido). (Vea Diagrama 1)



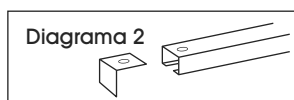
- Si va a colocar el montaje en el techo, utilice únicamente los conectores de montaje en techo.



**¡IMPORTANTE!** Al instalar los accesorios, añada 7.6 cm (3") a la altura marcada en la etiqueta de la cortina.

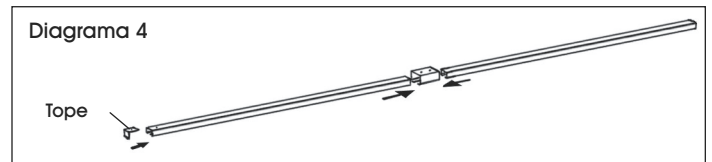
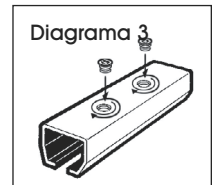
### RIEL ÚNICO

- Coloque un tope en solo uno de los extremos abiertos. (Vea Diagrama 2)

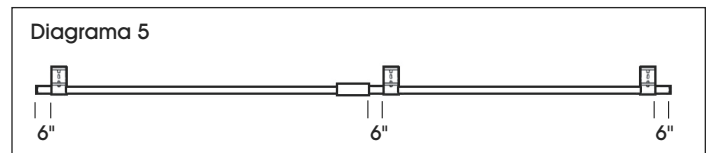


### CONECTANDO MÚLTIPLES RIELES JUNTOS

- Gire dos tornillos Allen una vuelta y media sobre cada uno de los conectores de empalme rectos. (Vea Diagrama 3)
- Inserte los dos rieles y apriete los tornillos. Repita este proceso hasta que todas las piezas de los rieles hayan quedado conectadas.
- Coloque un tope en solo uno de los extremos abiertos. (Vea Diagrama 4)



**NOTA:** Si va a montar un riel único o múltiples piezas que haya conectado, deberá colocar los soportes de montaje universales a una distancia de aproximadamente 15.2 cm (6") de los extremos y a ambos lados de un Conector de Empalme Recto. (Vea Diagrama 5)



# MONTAJE



**¡IMPORTANTE!** Fije los soportes de montaje universales a un material sólido que cumpla con la medida de 15.2 cm (6").

## MONTAJE EN TECHO



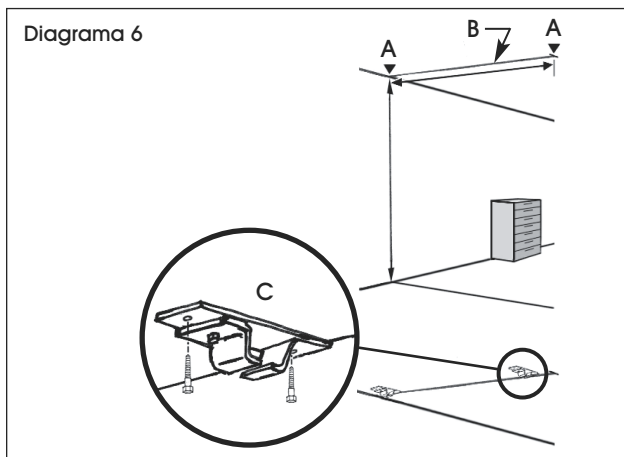
**NOTA:** La superficie del techo deberá estar plana y nivelada con respecto al suelo.

1. La altura está predeterminada por la altura del techo.



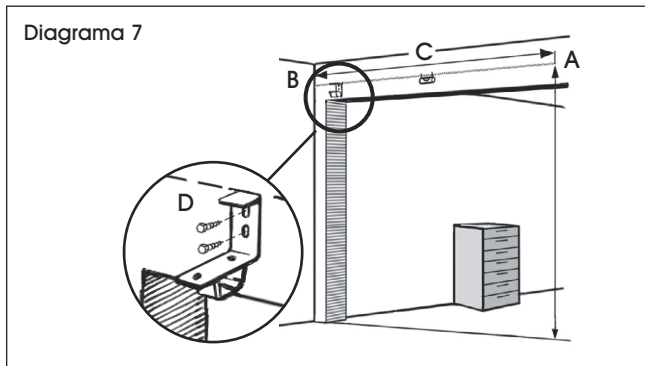
**¡IMPORTANTE!** Asegúrese de que la altura del techo sea al menos 7.6 cm (3") mayor que la altura de la cortina.

2. Haga una marca en el techo donde se colocarán ambos extremos del riel (A). (Vea Diagrama 6)
3. Conecte dichas marcas con una línea recta (B).
4. Coloque en el techo el conector de montaje en Techo (C). Marque los dos orificios de montaje. Quite el soporte, taladre ambos orificios y atornille el soporte al techo.



## MONTAJE EN PARED

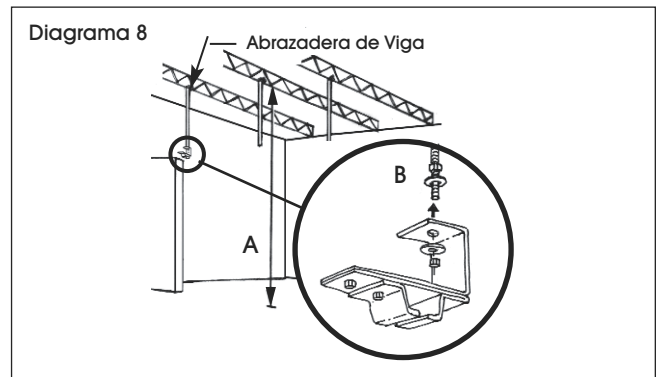
1. En la división, haga una marca 12.7 cm (5") más arriba de la altura de su cortina en un lado (A).
2. Desde ese punto, haga una línea nivelada hasta el lado opuesto y haga una marca (B). Esa distancia debería ser el largo de su ensamble de riel recto. (Vea Diagrama 7)



3. Una las marcas con una línea recta nivelada (C).
4. Coloque cada uno de los soportes de montaje universales en la pared de forma que el extremo superior del soporte quede nivelado con respecto a la línea (D). Marque los dos orificios de montaje. Quite el soporte, taladre ambos orificios y atornille el soporte a la pared.

## MONTAJE SUSPENDIDO

1. Si utiliza este método, necesitará abrazaderas de viga y tubos roscados que no se incluyen en los accesorios.
2. Mida la distancia desde la parte inferior de la viga del techo o armazón (A). Reste de dicho resultado la altura de la cortina más 7.6 cm (3"). Los tubos roscados deberán ser 5.1 cm (2") más largos que la medida final. (Vea Diagrama 8)



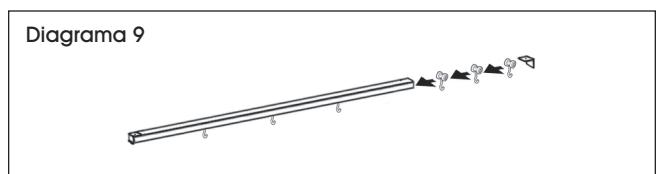
**¡IMPORTANTE!** Asegúrese que todos los extremos de los tubos roscados estén nivelados entre sí.

3. Coloque una tuerca 2.5 cm (1") por encima de la parte inferior del tubo roscado (B). A continuación, coloque una rondana sobre el tubo y el soporte de montaje universal. Después, coloque una rondana y una tuerca en el tubo roscado. Apriete el ensamble.

## ENSAMBLE DE LA CORTINA

### INSERTAR LOS RODILLOS DE NYLON CON GANCHOS

1. Coloque cada uno de los rodillos en el extremo abierto del riel. La cantidad de rodillos debe ser igual al número de ojales del extremo superior de la cortina. (Vea Diagrama 9)



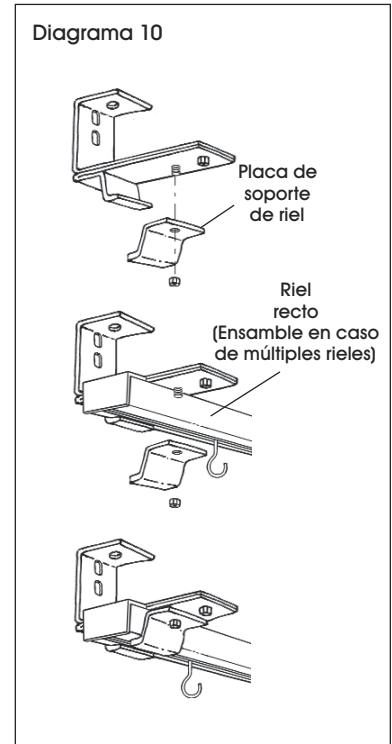
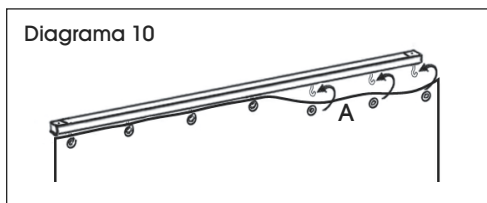
## CONTINUACIÓN DE MONTAJE

### FIJAR EL RIEL AL SOPORTE/CONECTOR DE MONTAJE

1. Primero, retire la placa de soporte de riel de cada uno de los conectores de montaje en techo. (Vea Diagrama 10)
2. A continuación, coloque el riel recto (ensamble) en el conector de montaje en techo.
3. Finalmente, vuelva a colocar la placa de soporte de riel en cada uno de los conectores de montaje en techo y apriete la tuerca de fijación de forma que el riel quede fijo.

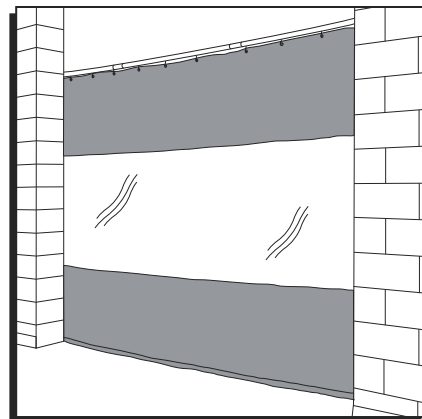
### COLGANDO LA CORTINA

1. Coloque cada uno de los ojales de la cortina sobre un gancho de rodillo (A). (Vea Diagrama 11)



**ULINE**

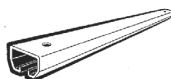
800-295-5510  
uline.mx



## OUTIL REQUIS



## PIÈCES



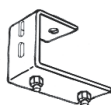
Tringle droite de  
1,21 m (48 po) x 3



Raccord-support de plafond x 4



Connecteur bout à bout x 2



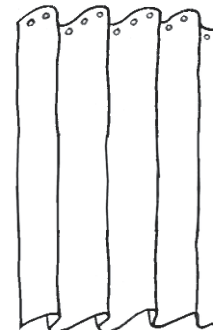
Support de fixation universel x 4



Galet en nylon avec crochet x 14



Butée d'extrémité x 2

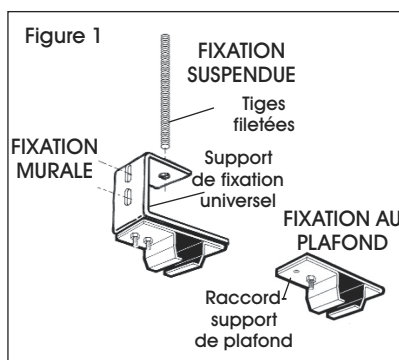


Rideau industriel x 1

## AVANT DE COMMENCER

Avant de commencer, déterminez la méthode de fixation : au plafond, murale ou suspendue.

1. Les supports de fixation universels (avec le raccord-support de plafond fixé) peuvent être utilisés pour une fixation murale ou suspendue. Pour la fixation suspendue, une tige filetée de 3/8 po est requise (non incluse). (Voir Figure 1)

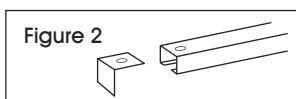


2. Pour la fixation au plafond, utilisez les raccords-supports de plafond seulement.

**IMPORTANT!** Lors de l'installation du matériel, ajoutez 7,62 cm (3 po) à la hauteur indiquée sur l'étiquette du rideau.

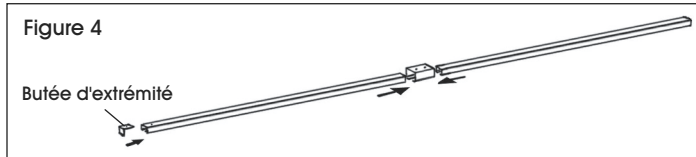
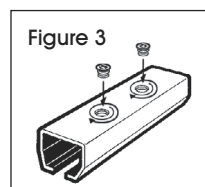
### TRINGLE SIMPLE

1. Fixez une butée d'extrémité à une seule extrémité ouverte. (Voir Figure 2)

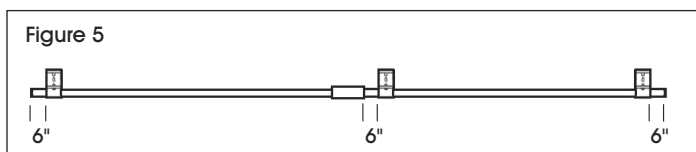


### PLUSIEURS TRINGLES RACCORDÉES

1. Vissez deux vis hexagonales d'un tour et demi dans chaque connecteur bout à bout. (Voir Figure 3)
2. Insérez les deux tringles et serrez les vis. Répétez cette procédure jusqu'à ce que toutes les pièces de la tringle soient raccordées bout à bout.
3. Fixez une butée d'extrémité à une seule extrémité ouverte. (Voir Figure 4)



**REMARQUE :** Que vous installiez une tringle simple ou que vous raccordiez plusieurs pièces bout à bout, vous devez placer les supports de fixation universels à environ 15,24 cm (6 po) de chaque extrémité et d'un côté d'un connecteur bout à bout. (Voir Figure 5)



# MONTAGE



**IMPORTANT!** Fixez les supports de fixation universels à des matériaux pouvant convenir à la mesure de 15,24 cm (6 po).

## FIXATION AU PLAFOND



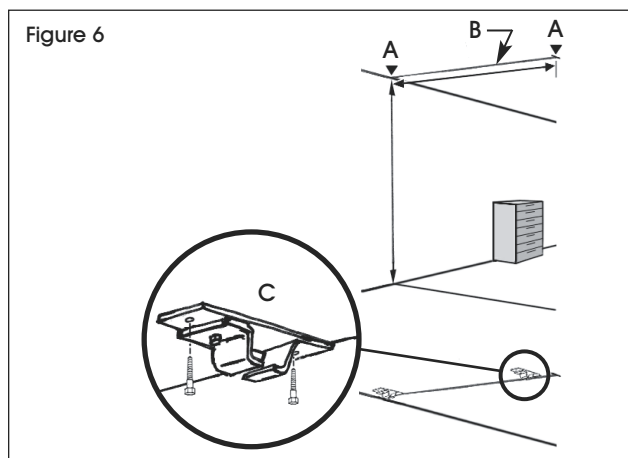
**REMARQUE :** La surface du plafond doit être plate et de niveau avec le sol.

1. La hauteur est prédéfinie en fonction de la hauteur de votre plafond.



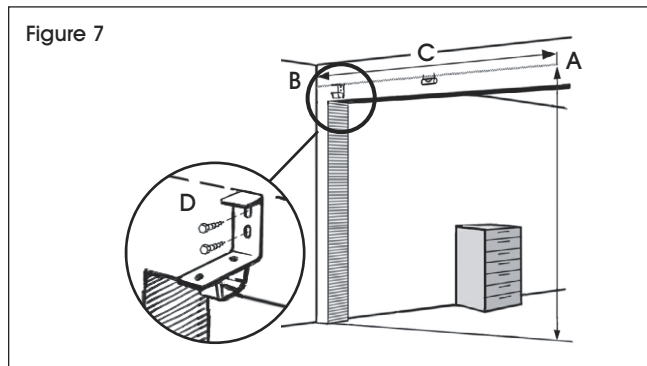
**IMPORTANT!** Assurez-vous que la hauteur du plafond est supérieure d'au moins 7,62 cm (3 po) à la hauteur de votre rideau.

2. Faites une marque au plafond à l'endroit où se trouveront les deux extrémités de la tringle (A).
3. Reliez ces marques d'une ligne droite (B).
4. Fixez le raccord-support de plafond (C) au plafond. Marquez les deux trous de montage. Retirez le support, percez les deux trous et vissez le support au plafond. (Voir Figure 6)



## FIXATION MURALE

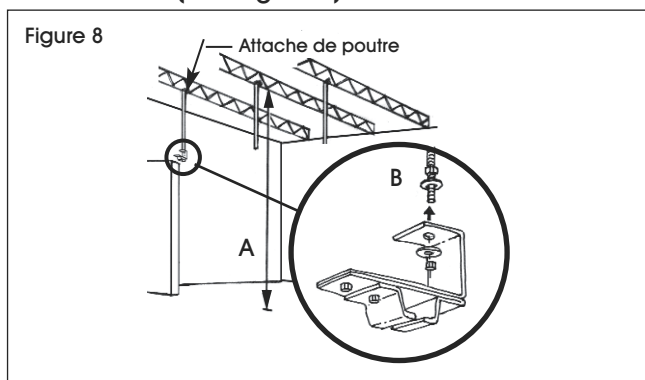
1. Sur la cloison, d'un côté, faites une marque 12,7 cm (5 po) au-dessus de la hauteur de votre rideau (A).
2. À partir de ce point, suivez la ligne au même niveau jusqu'à l'autre côté et faites une marque (B). Cette distance doit correspondre à la longueur d'assemblage de la tringle droite. (Voir Figure 7)



3. Reliez les marques d'une ligne droite (C).
4. Fixez chaque support de fixation universel au mur de façon à ce que le rebord supérieur du support soit aligné avec la ligne (D). Marquez les deux trous de montage. Retirez le support, percez les deux trous et vissez le support dans le mur.

## FIXATION SUSPENDUE

1. Cette méthode exige l'emploi d'attaches de poutre et de tiges filetées non comprises.
2. Mesurez la distance à partir de la base de la poutre ou de la ferme de toit (A). Soustrayez de cette distance la hauteur du rideau plus 7,62 cm (3 po). La longueur des tiges filetées doit excéder de 5,08 cm (2 po) cette mesure finale. (Voir Figure 8)



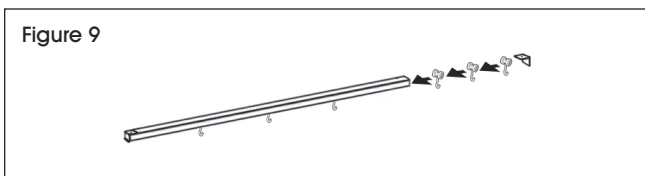
**IMPORTANT!** Assurez-vous que toutes les tiges filetées sont de niveau les unes avec les autres.

3. Placez un écrou à 2,54 cm (1 po) de la base de la tige filetée (B). Ensuite, placez une rondelle sur la tige, puis le support de fixation universel. Enfin, enfiler une rondelle et un écrou sur la tige filetée. Serrez les pièces fermement.

## ASSEMBLAGE DU RIDEAU

### INSERTION DES GALETS EN NYLON AVEC CROCHET

1. Insérez chaque galet par l'extrémité ouverte de la tringle. Le nombre de galets doit être égal au nombre d'oeillets du rebord supérieur du rideau. (Voir Figure 9)





## FIXATION DE LA TRINGLE AU SUPPORT/RACCORD-SUPPORT

1. Tout d'abord, retirez la plaque-support de tringle se trouvant sur chacun des raccords-supports de plafond. (Voir Figure 10)
2. Ensuite, placez la tringle droite (assemblée) dans le raccord- support de plafond.
3. Enfin, remplacez la plaque-support de la tringle à chacun des raccords-supports de plafond et serrez l'écrou de blocage pour que la tringle soit fermement fixée.

## ACCROCHER LE RIDEAU

1. Insérez chaque œillet du rideau dans un crochet de galet (A). (Voir Figure 11)

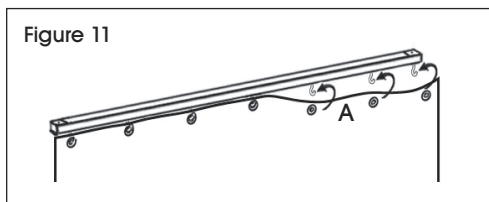


Figure 10

