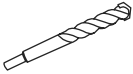


ULINE H-4979, H-4980 MOUNTING SOCKET FOR SAFETY RAILINGS

1-800-295-5510
uline.com

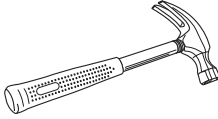
TOOLS NEEDED



12 mm Diameter
Masonry Drill Bit



Eye Protection



Hammer



3/8" Wrench



14 mm Wrench

INSTALLATION

1. Verify the mounting socket is positioned in the desired location. Mark the floor where holes will be drilled.



WARNING! Wear eye protection when completing step 2.

2. Using a 12 mm diameter masonry drill bit, drill a hole 2½" deep into the floor. (See Figure 1)



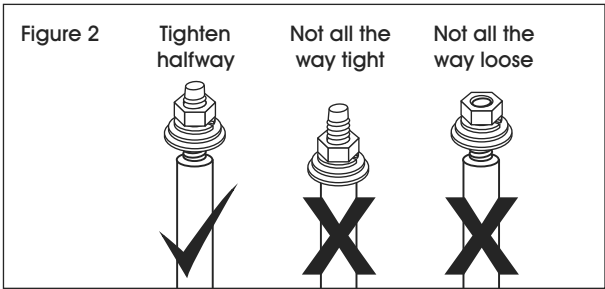
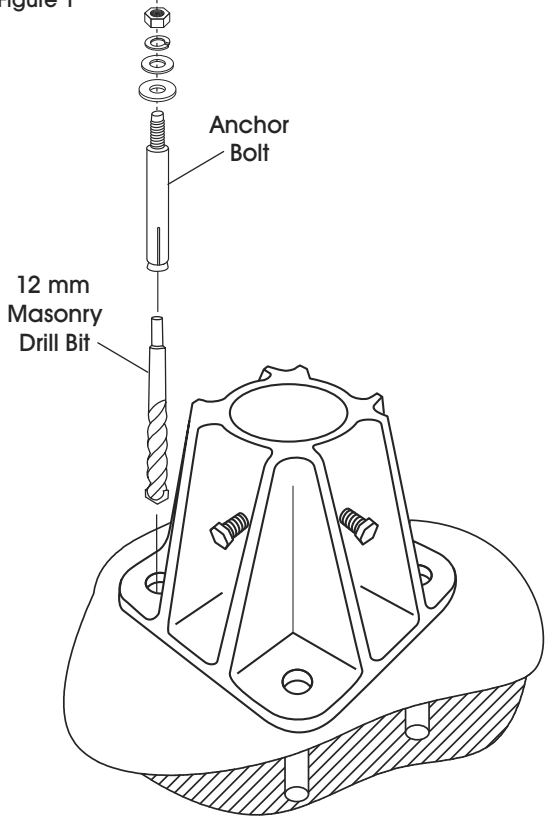
NOTE: For the anchor to function properly, the hole must not be larger in diameter than the anchor bolt.

3. Clean out debris and dust from inside the hole. Fully insert the anchor bolt through the mounting socket and into the hole.

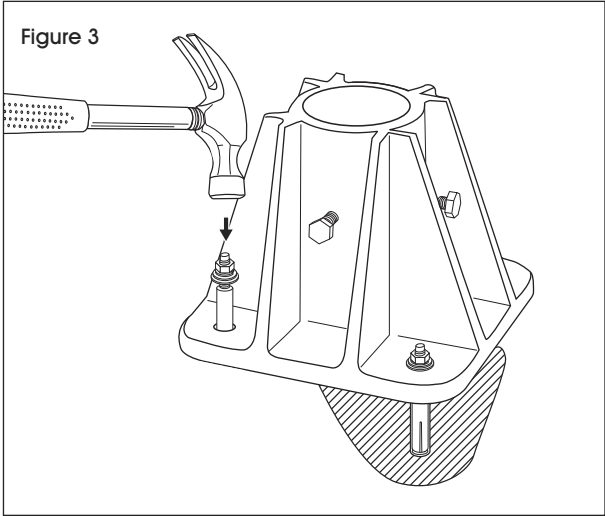


NOTE: Thread washers and nut onto anchor bolt. Nut should be tightened halfway between end of bolt and top of anchor sleeve. (See Figure 2)

Figure 1

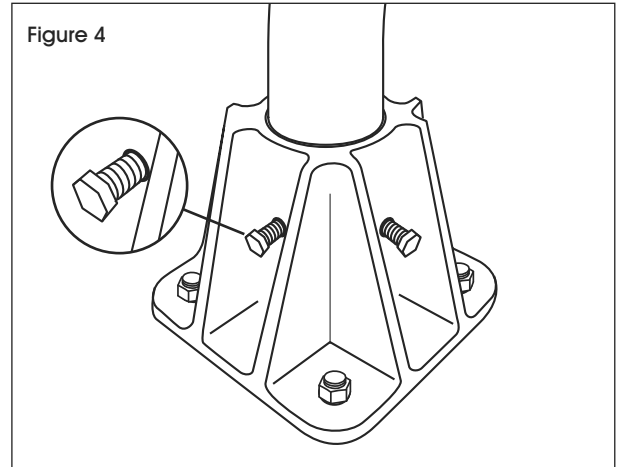


4. Tap down anchor bolt with a hammer. (See Figure 3)
5. Repeat for remaining anchors. Tighten the 14 mm hex nut until the anchor bolts are secure.



INSTALLATION CONTINUED

6. Insert safety railing into socket and tighten 3/8" bolts.
(See Figure 4)

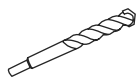


ULINE

1-800-295-5510
uline.com

CONECTOR DE INSTALACIÓN PARA PASAMANOS DE SEGURIDAD

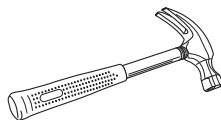
HERRAMIENTAS NECESARIAS



Broca de 12 mm para Mampostería



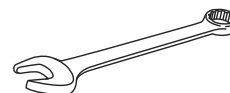
Protección Ocular



Martillo



Llave de 3/8"



Llave de 14 mm

INSTALACIÓN

1. Verifique que el conector de instalación esté colocado en la ubicación deseada. Marque en el piso el lugar en el que se perforarán todos los orificios.

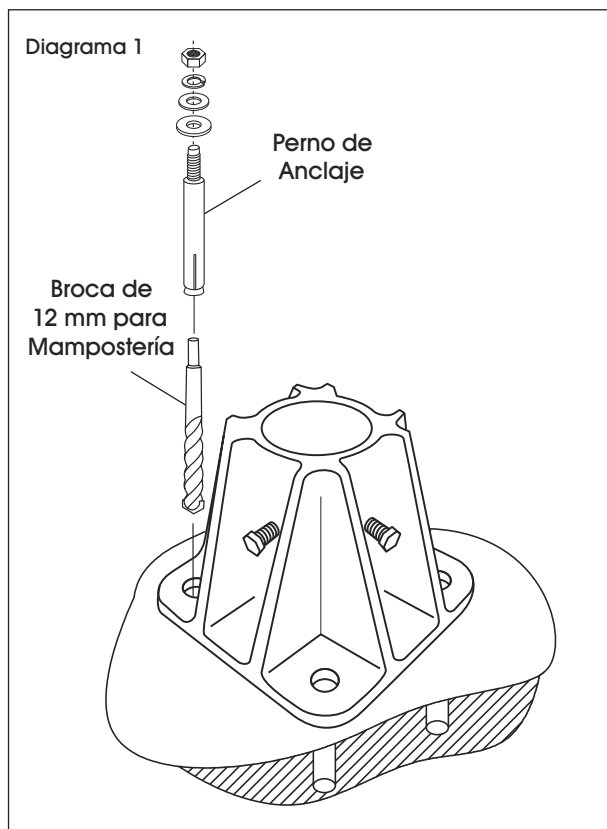


¡ADVERTENCIA! Utilice protección ocular al realizar el paso 2.

2. Usando una broca de 12 mm de diámetro para mampostería, taladre un orificio con una profundidad de 6.35 cm (2½") en el piso. (Vea Diagrama 1)



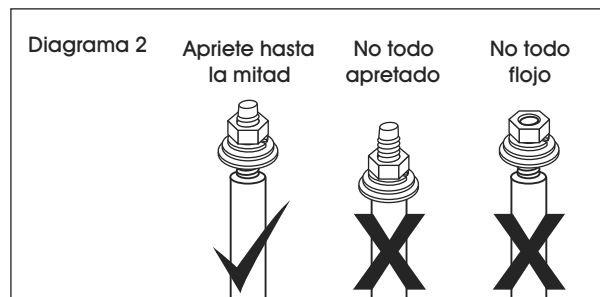
NOTA: Para que el anclaje funcione adecuadamente, el diámetro del orificio no debe ser mayor que el del perno de anclaje.



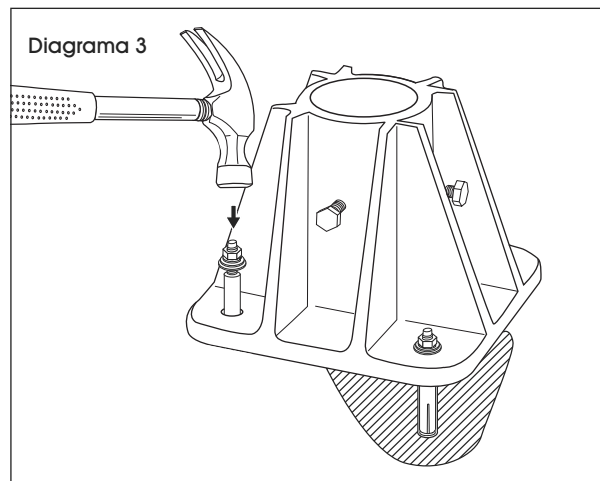
3. Limpie los residuos y el polvo del interior del orificio. Inserte completamente el perno de anclaje a través del conector para instalación y dentro del orificio.



NOTA: Enrosque las rondanas y la tuerca al perno de anclaje. La tuerca se debe apretar hasta la mitad entre el extremo del perno y la parte superior de la manga de anclaje. (Vea Diagrama 2)

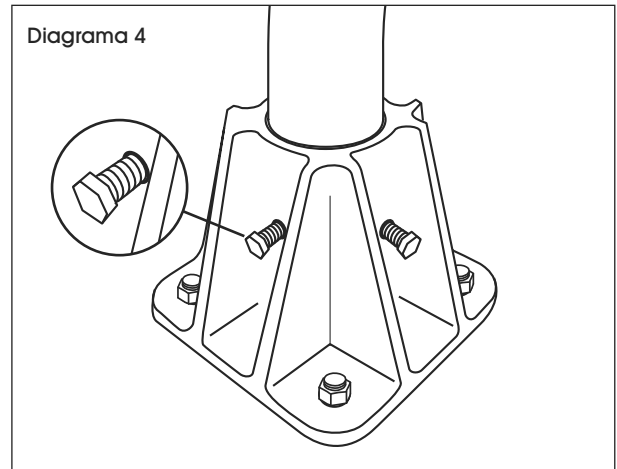


4. Golpee suavemente el perno con un martillo. (Vea Diagrama 3)
5. Repita para los anclajes restantes. Apriete la tuerca hexagonal de 14 mm hasta que el perno de anclaje quede fijo.



CONTINUACIÓN DE INSTALACIÓN

6. Inserte el pasamanos de seguridad en el conector y apriete los pernos de 3/8". (Vea Diagrama 4)



ULINE

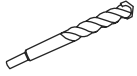
800-295-5510
uline.mx

ULINE H-4979, H-4980

SOCLE D'INSTALLATION DE GARDE-CORPS

1-800-295-5510
uline.ca

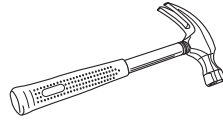
OUTILS REQUIS



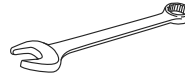
Mèche à maçonnerie de 12 mm de diamètre



Lunettes de sécurité



Marteau



Clé de 3/8 po



Clé de 14 mm

INSTALLATION

- Assurez-vous que le socle d'installation est positionné à l'emplacement prévu. Tracez des repères sur le plancher aux endroits où les trous seront percés.

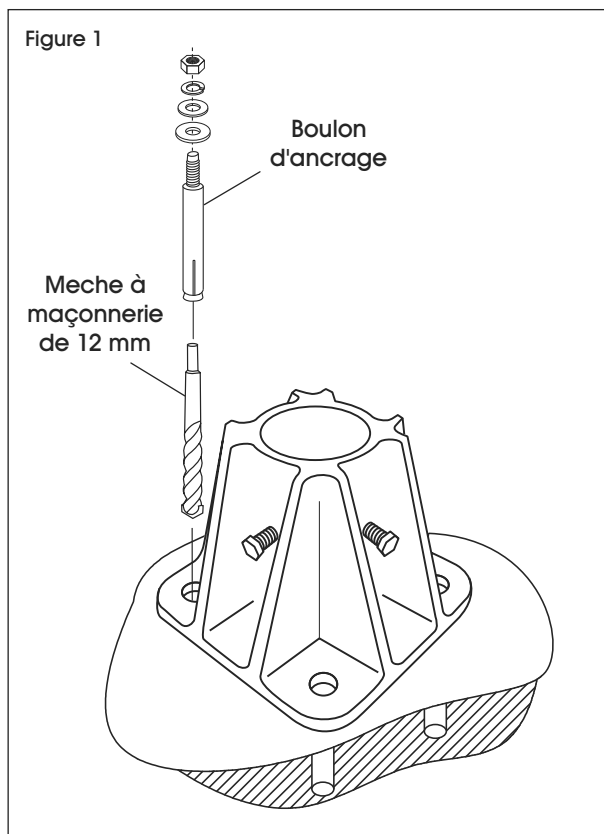


AVERTISSEMENT! Portez des lunettes de sécurité lorsque vous procédez à l'étape 2.

- En vous servant d'une mèche à maçonnerie de 12 mm, percez dans le plancher un trou d'environ 6,35 cm (2,5 po) de profondeur. (Voir Figure 1)



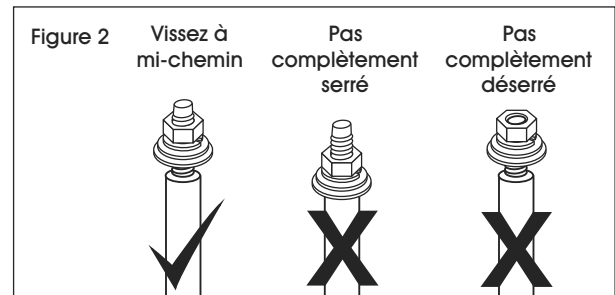
REMARQUE : Pour que l'ancrage fonctionne efficacement, le diamètre du trou ne doit pas être supérieur à celui du boulon d'ancrage.



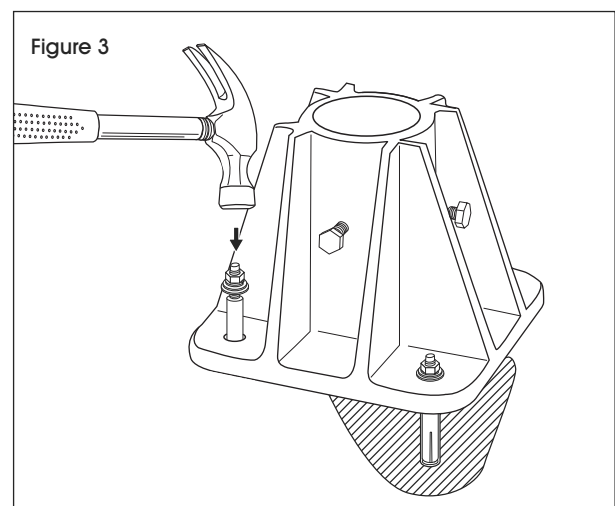
- Retirez les débris et la poussière de l'intérieur du trou. Insérez le boulon d'ancrage entièrement dans le socle d'installation et dans le trou.



REMARQUE : Vissez les rondelles et l'écrou sur le boulon d'ancrage. L'écrou doit être vissé à mi-chemin entre l'extrémité du boulon et le dessus de la douille d'ancrage. (Voir Figure 2)

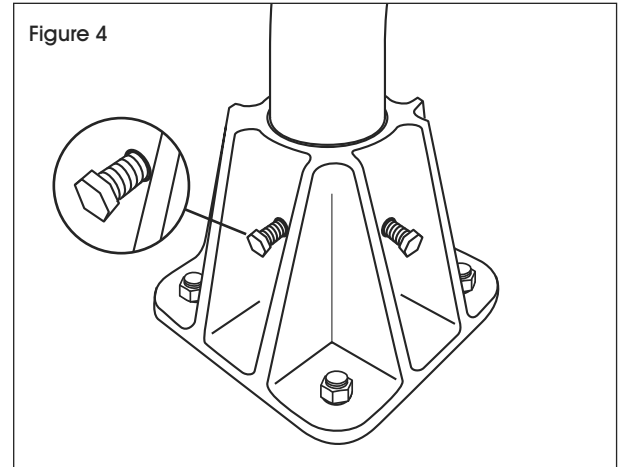


- Tapez sur le boulon d'ancrage avec un marteau. (Voir Figure 3)
- Répétez cette étape pour les ancrages restants. Serrez l'écrou à tête hexagonale de 14 mm jusqu'à ce que le boulon d'ancrage soit fermement fixé.



INSTALLATION SUITE

6. Insérez le garde-corps dans le socle et serrez les boulons de 3/8 po. (Voir Figure 4)



ULINE

1 800 295-5510
uline.ca