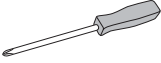


ULINE H-5003, H-6747 AV CART

1-800-295-5510
uline.com



TOOLS NEEDED



Phillips Screwdriver



Rubber Mallet

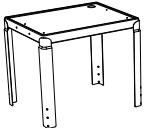


Pliers

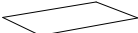


Allen Wrench
(included)

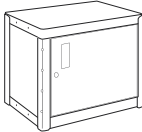
PARTS



Top Shelf x 1



Non-Slip Mat x 1



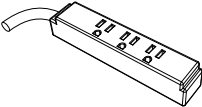
Bottom Cabinet x 1



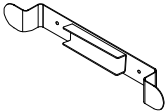
Swivel Caster x 2



Swivel Caster
with Brake x 2



Power Strip x 1



Cord Wrap Bracket x 1



1 1/2" Bolt x 2



Wing Nut x 2



Nut x 4



3/4" Bolt x 4

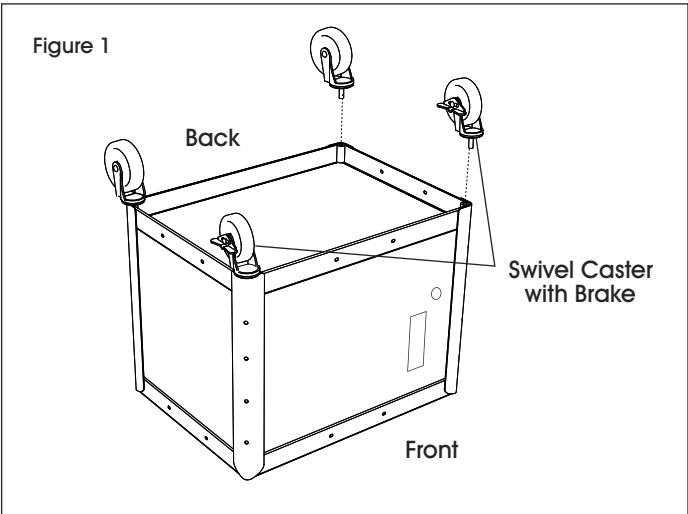
ASSEMBLY

CART ASSEMBLY

1. Place bottom cabinet upside down on a flat surface with caster holes facing up. Insert casters into caster holes and secure with rubber mallet. (See Figure 1)

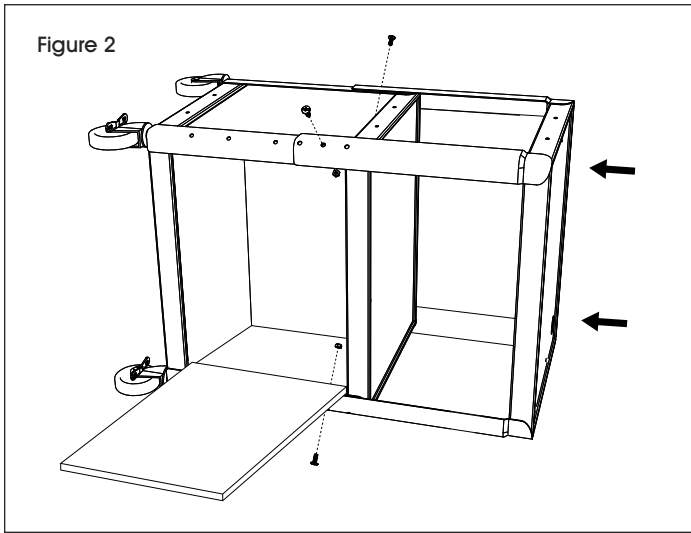


NOTE: Be sure to install the swivel casters with brakes on the front side of the cart.



ASSEMBLY CONTINUED

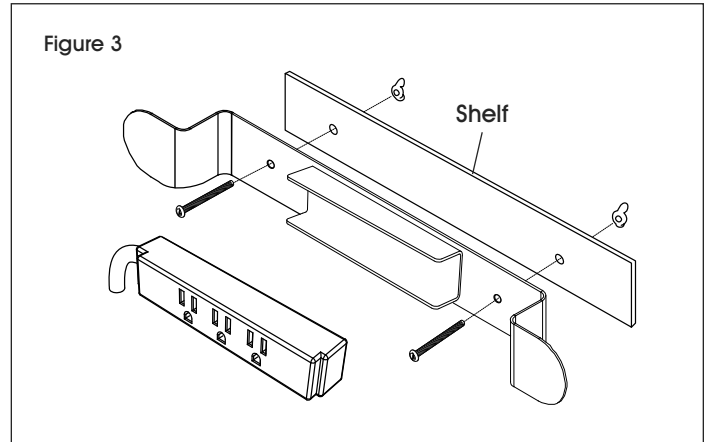
2. Turn bottom cabinet on its side. (See Figure 2)



3. Slide top shelf over bottom cabinet, overlapping the uprights to desired overall cart height. (See Figure 2)
4. With holes aligned, insert 3/4" bolts. Use Allen wrench and pliers to fasten with nuts. (See Figure 2)
5. Stand cart up and place non-slip mat on top shelf.

POWER STRIP ASSEMBLY

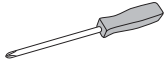
1. Insert 1½" bolts through cord wrap bracket and into top shelf. (See Figure 3)
2. Secure bolts with wing nuts using Phillips screwdriver. (See Figure 3)



3. Snap power strip into bracket.

CARRITO PARA AUDIOVISUALES

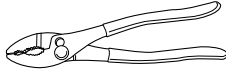
HERRAMIENTAS NECESARIAS



Desarmador Phillips



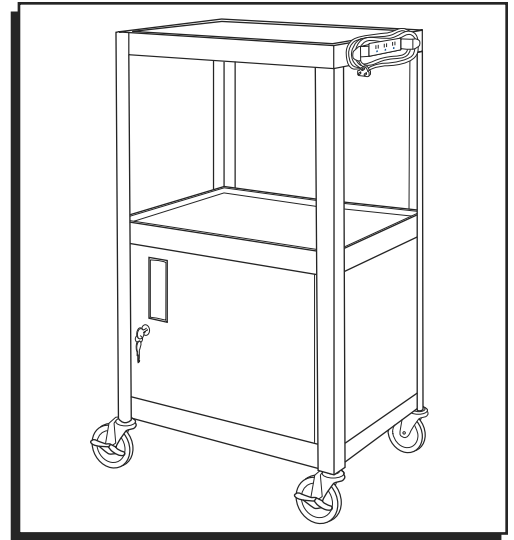
Mazo de Hule



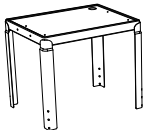
Pinzas



Llave Allen (incluida)



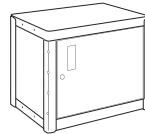
PARTES



1 Repisa Superior



1 Tapete Antideslizante



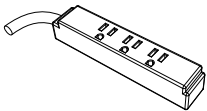
1 Gabinete Inferior



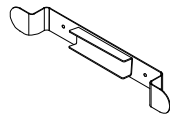
2 Ruedas Giratorias



2 Ruedas Giratorias con Freno



1 Multicontacto



1 Soporte para Envoltura del Cable



2 pernos de 1/2"



2 Tuercas de Mariposa



4 Tuercas



4 Pernos de 3/4"

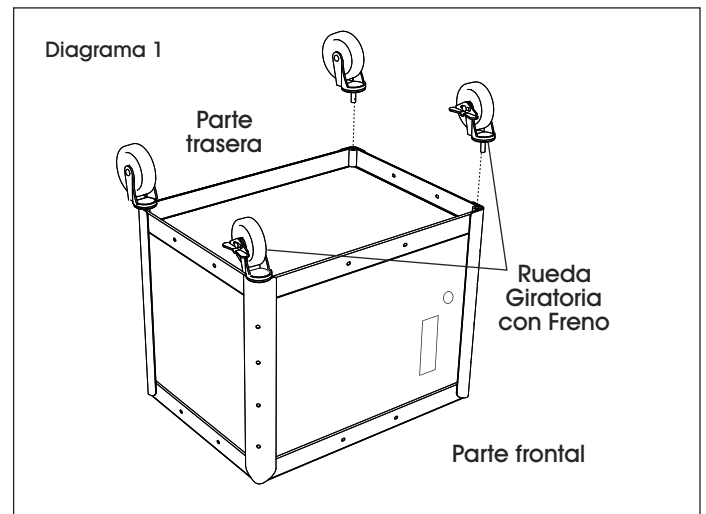
ENSAMBLE

ENSAMBLE DEL CARRITO

1. Coloque el gabinete inferior boca abajo sobre una superficie plana con los orificios para las ruedas hacia arriba. Inserte las ruedas en los orificios correspondientes y fíjelas con un mazo de hule. (Vea Diagrama 1)

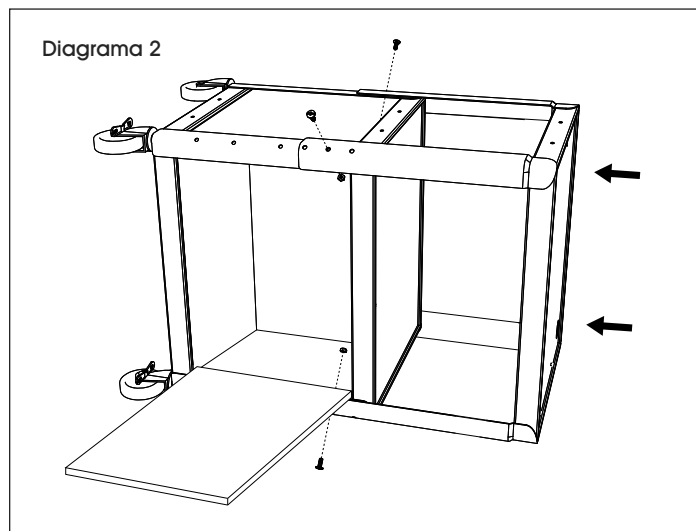


NOTA: Asegúrese de instalar las ruedas giratorias con frenos en la parte delantera del carrito.



CONTINUACIÓN DE ENSAMBLE

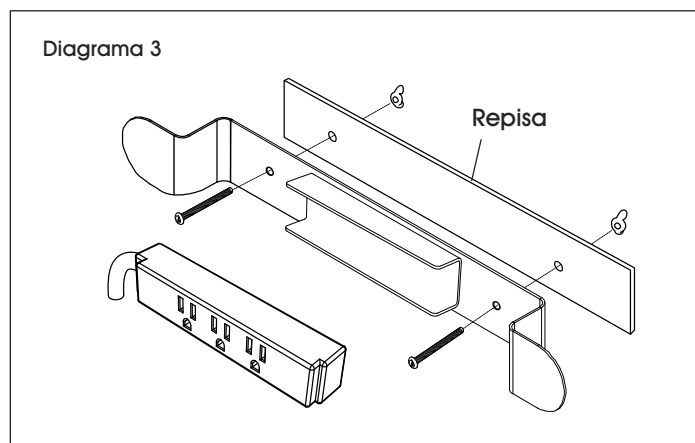
2. Apoye el gabinete inferior sobre uno de sus lados. (Vea Diagrama 2)



3. Deslice la repisa superior sobre el gabinete inferior, solapando los marcos verticales hasta la altura total deseada del carrito. (Vea Diagrama 2)
4. Con los orificios alineados, inserte los pernos de 3/4". Use la llave Allen y pinzas para apretar las tuercas. (Vea Diagrama 2)
5. Coloque el carrito en posición vertical y coloque el tapete antideslizante en la repisa superior.

ENSAMBLE DEL MULTICONTACTO

1. Inserte pernos de 1 1/2" a través del soporte para envoltura del cable y la repisa superior. (Vea Diagrama 3)
2. Asegure los pernos con las tuercas de mariposa usando un desarmador de cruz. (Vea Diagrama 3)



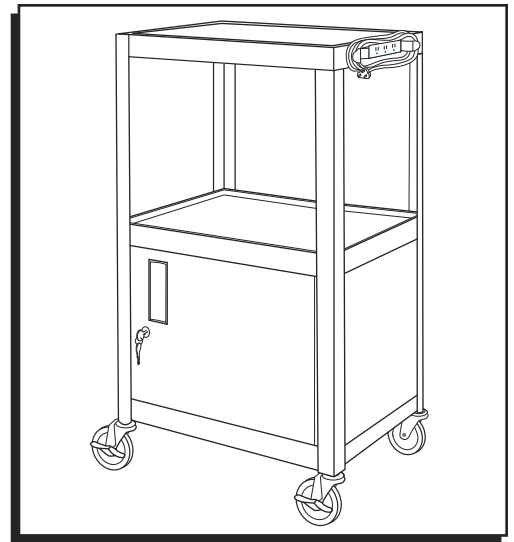
3. Introduzca el multicontacto en el soporte.

ULINE

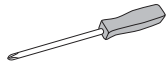
800-295-5510
uline.mx

ULINE H-5003, H-6747 CHARIOT AUDIOVISUEL

1-800-295-5510
uline.ca



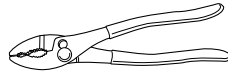
OUTILS REQUIS



Tournevis cruciforme



Maillet en caoutchouc

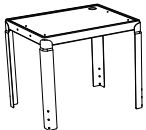


Pinces



Clé Allen
(incluse)

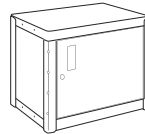
PIÈCES



Tablette supérieure x 1



Tapis antidérapant x 1



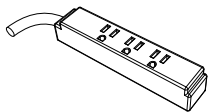
Armoire inférieure x 1



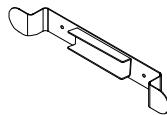
Roulette pivotante x 2



Roulette pivotante
avec frein x 2



Barre multiprise x 1



Support pour
l'enroulement
du cordon x 1



Boulon de 1 ½ po x 2



Écrou à oreilles x 2



Écrou x 4



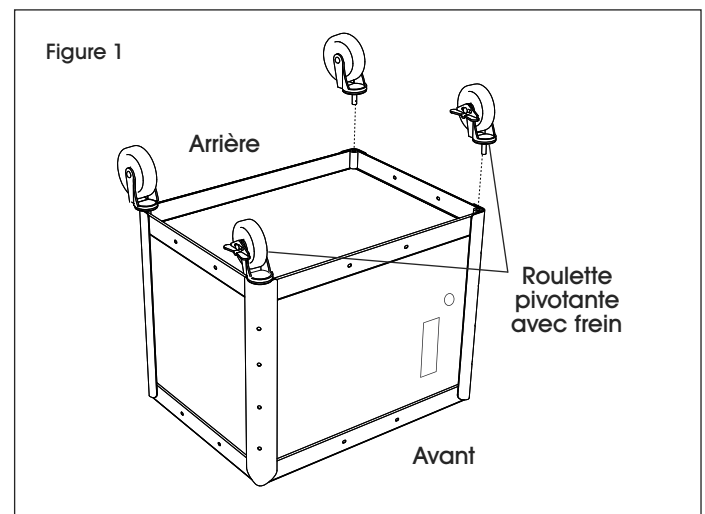
Boulon de 3/4 po x 4

MONTAGE

MONTAGE DU CHARIOT

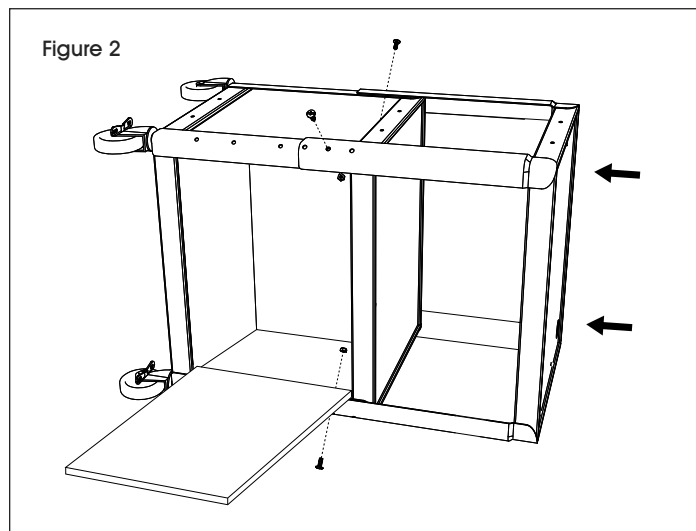
1. Placez l'armoire inférieure à l'envers sur une surface plane avec les trous des roulettes orientés vers le haut. Insérez les roulettes dans les trous pour roulette et fixez à l'aide du maillet en caoutchouc. (Voir Figure 1)

 **REMARQUE :** Assurez-vous d'installer les roulettes pivotantes avec frein à l'avant du chariot.



MONTAGE SUITE

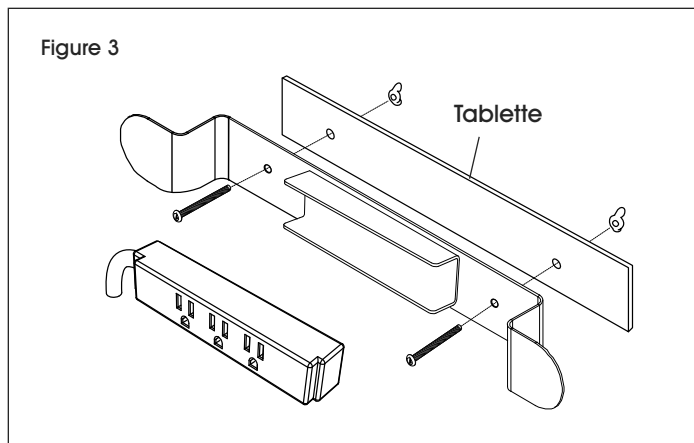
2. Tournez l'armoire inférieure sur le côté. (Voir Figure 2)



3. Glissez la tablette supérieure au-dessus de l'armoire inférieure tout en faisant coulisser les montants jusqu'à atteindre la hauteur de chariot désirée. (Voir Figure 2)
4. Alignez les trous, puis insérez les boulons de 3/4 po. Utilisez la clé Allen et des pinces pour fixer avec des écrous. (Voir Figure 2)
5. Redressez le chariot et placez le tapis antidérapant sur la tablette supérieure.

MONTAGE DE LA BARRE MULTIPRISE

1. Insérez les boulons de 1 1/2 po à travers le support pour l'enroulement du cordon, puis dans la tablette supérieure. (Voir Figure 3)
2. Fixez les boulons à l'aide d'un tournevis cruciforme et les écrous à oreilles. (Voir Figure 3)



3. Encliquez la barre multiprise dans le support.

ULINE

1-800-295-5510
uline.ca