

ULINE H-5007

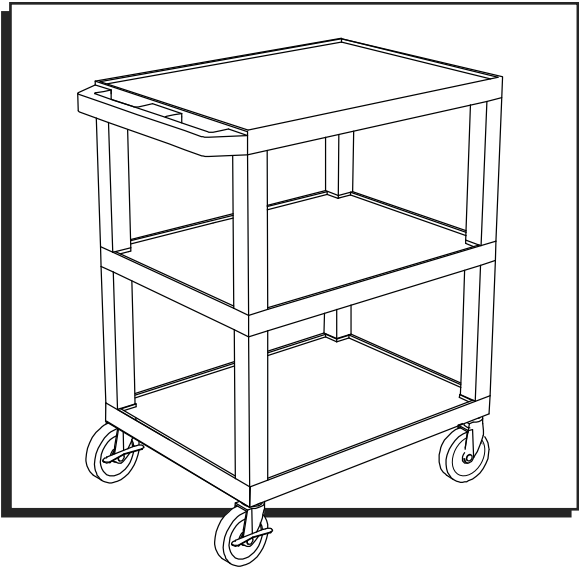
1-800-295-5510
uline.com

3-SHELF UTILITY CART

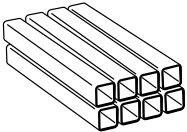
TOOL NEEDED



Rubber Mallet



PARTS



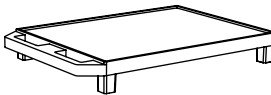
Support x 8



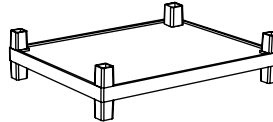
Swivel Caster x 2



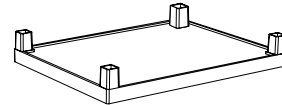
Swivel Caster
With Brake x 2



Top Shelf x 1

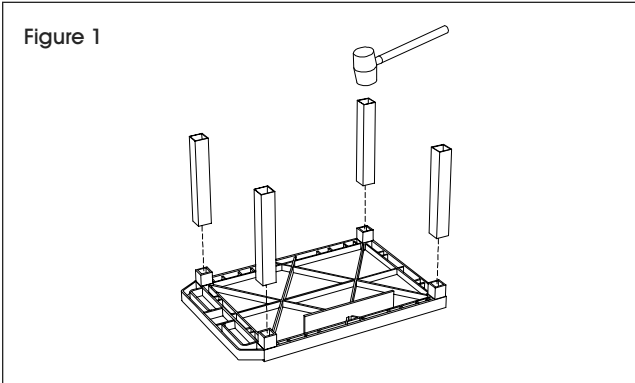


Middle Shelf x 1

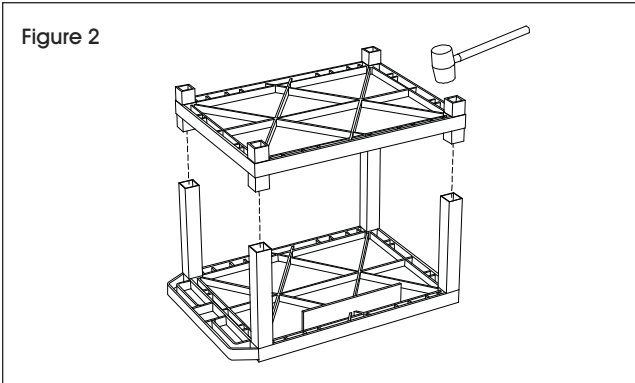


Bottom Shelf x 1

ASSEMBLY



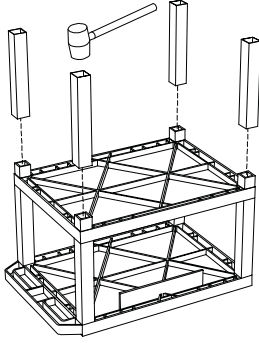
1. Tap supports into the bottom of the top shelf using a rubber mallet. (See Figure 1)



2. Tap the top of the middle shelf into the supports using a rubber mallet. (See Figure 2)

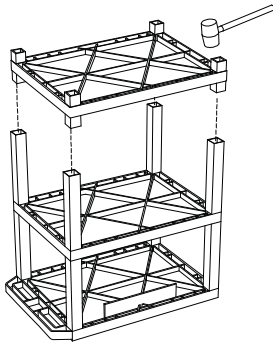
ASSEMBLY CONTINUED

Figure 3



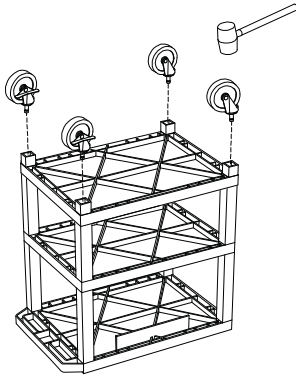
3. Tap supports into the bottom of the middle shelf using a rubber mallet. (See Figure 3)

Figure 4



4. Tap the top of the bottom shelf into the supports using a rubber mallet. (See Figure 4)

Figure 5



5. Tap the casters into the underside of the bottom shelf using a rubber mallet. Put two swivel casters at the front of the cart and two swivel with brake casters at the rear (handle side). (See Figure 5)

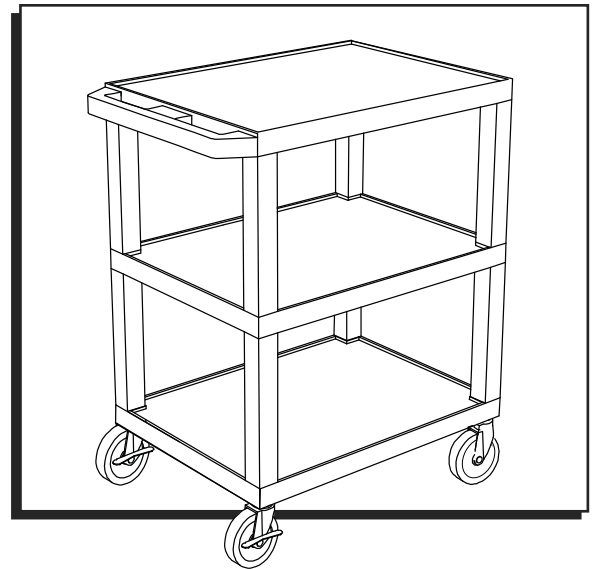
ULINE

1-800-295-5510
uline.com

ULINE H-5007

CARRITO UTILITARIO CON 3 REPISAS

800-295-5510
uline.mx

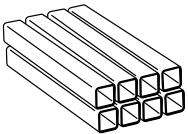


HERRAMIENTA NECESARIA



Mazo de Hule

PARTES



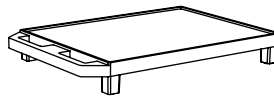
8 Soportes



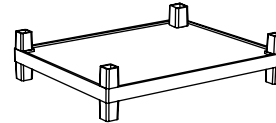
2 Ruedas
Giratorias



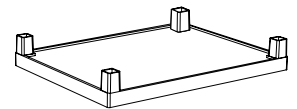
2 Ruedas Giratorias
con Freno



1 Repisa Superior



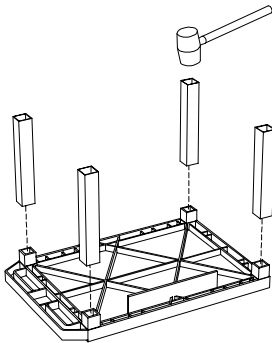
1 Repisa Intermedia



1 Repisa Inferior

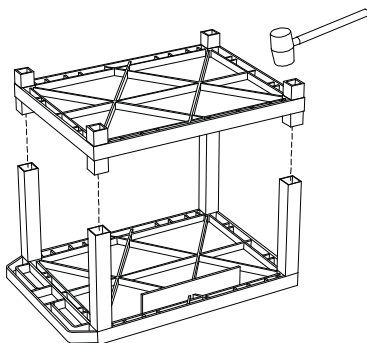
ENSAMBLE

Diagrama 1



1. Golpee ligeramente los soportes para colocarlos en la parte inferior de la repisa superior usando un mazo de hule. (Vea Diagrama 1)

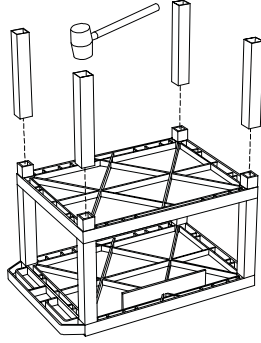
Diagrama 2



2. Golpee ligeramente la parte superior de la repisa intermedia para insertarla en los soportes usando un mazo de hule. (Vea Diagrama 2)

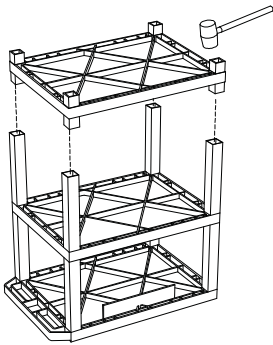
CONTINUACIÓN DE ENSAMBLE

Diagrama 3



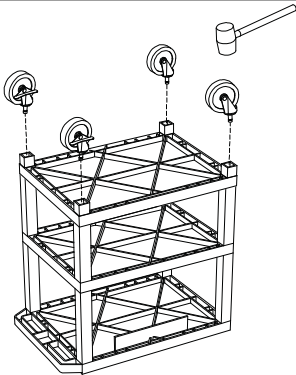
3. Golpee ligeramente los soportes para colocarlos en la parte inferior de la repisa intermedia usando un mazo de hule. (Vea Diagrama 3)

Diagrama 4



4. Golpee ligeramente la parte superior de la repisa inferior para insertarla en los soportes usando un mazo de hule. (Vea Diagrama 4)

Diagrama 5



5. Golpee ligeramente las ruedas para insertarlas en la parte de abajo de la repisa inferior usando un mazo de hule. Coloque dos ruedas giratorias en la parte delantera del carrito y dos ruedas giratorias con freno en la parte trasera (en el lado del asa). (Vea Diagrama 5)

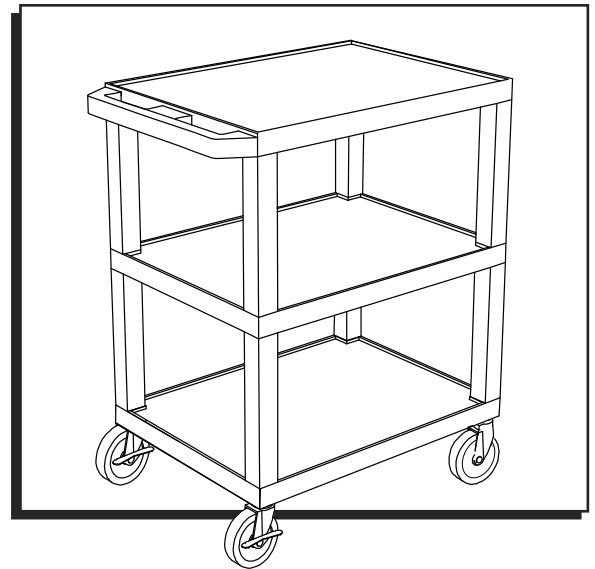
ULINE

800-295-5510
uline.mx

ULINE H-5007

CHARIOT UTILITAIRE À 3 TABLETTES

1-800-295-5510
uline.ca

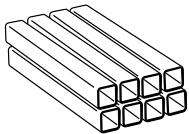


OUTIL REQUIS



Maillet en caoutchouc

PIÈCES



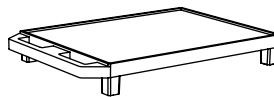
Support x 8



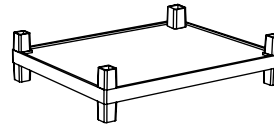
Roulette
pivotante x 2



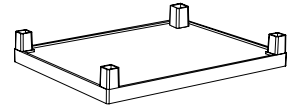
Roulette
pivotante avec
frein x 2



Tablette
supérieure x 1



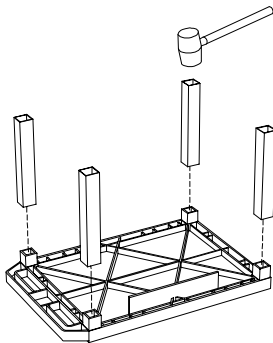
Tablette du
milieu x 1



Tablette
inférieure x 1

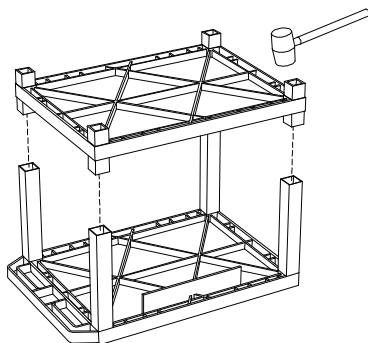
ASSEMBLAGE

Figure 1



1. En vous aidant d'un maillet en caoutchouc, introduisez les supports sous la tablette supérieure. (Voir Figure 1)

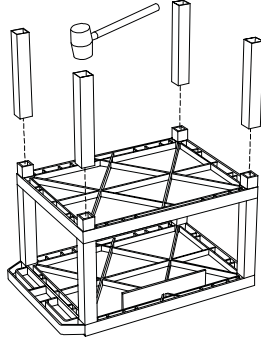
Figure 2



2. À l'aide du maillet en caoutchouc, introduisez la tablette du milieu dans les supports. (Voir Figure 2)

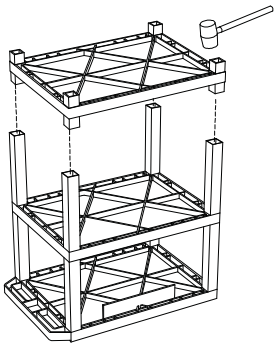
ASSEMBLAGE SUITE

Figure 3



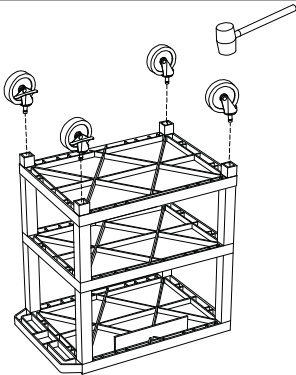
1. À l'aide du maillet en caoutchouc, introduisez les supports sous la tablette du milieu. (Voir Figure 3)

Figure 4



2. Toujours en vous aidant du maillet en caoutchouc, introduisez la tablette inférieure dans les supports. (Voir Figure 4)

Figure 5



3. Introduisez les roulettes dans le dessous de la tablette inférieure en tapotant à l'aide du maillet en caoutchouc. Fixez deux roulettes pivotantes à l'avant du chariot et deux roulettes pivotantes avec frein à l'arrière (du côté de la poignée). (Voir Figure 5)

ULINE

1-800-295-5510
uline.ca