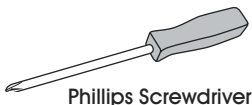


ULINE H-5010 LUGGAGE CART

1-800-295-5510
 uline.com

TOOLS NEEDED



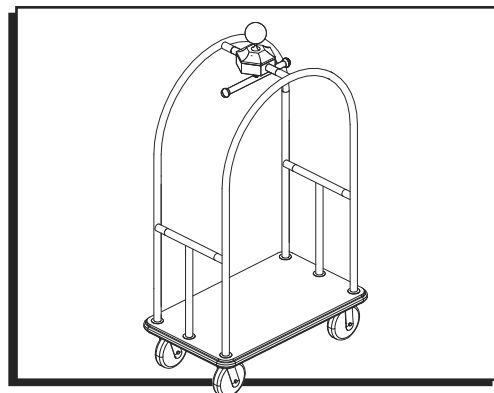
Phillips Screwdriver



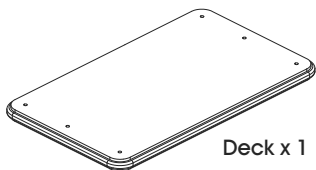
8 mm Allen Wrench
(Included)



3/8" Wrench



PARTS



Deck x 1



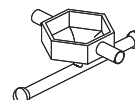
Top Ball x 1



Top Ball Seat x 1



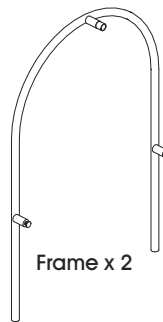
Top Cap x 1



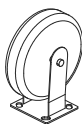
Garment Rod x 1



Crossbar x 2



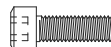
Frame x 2



Rigid Caster x 2



Swivel Caster x 2



Medium Bolt x 12



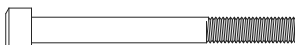
Small Lock Washer x 12



Small Washer x 12



Small Bolt x 6



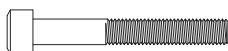
Long Large Bolt x 4



Garment Rod Bolt x 2



Locknut x 2



Large Bolt x 2



Large Washer x 6



Large Lock Washer x 6



Frame Guard x 6

ASSEMBLY

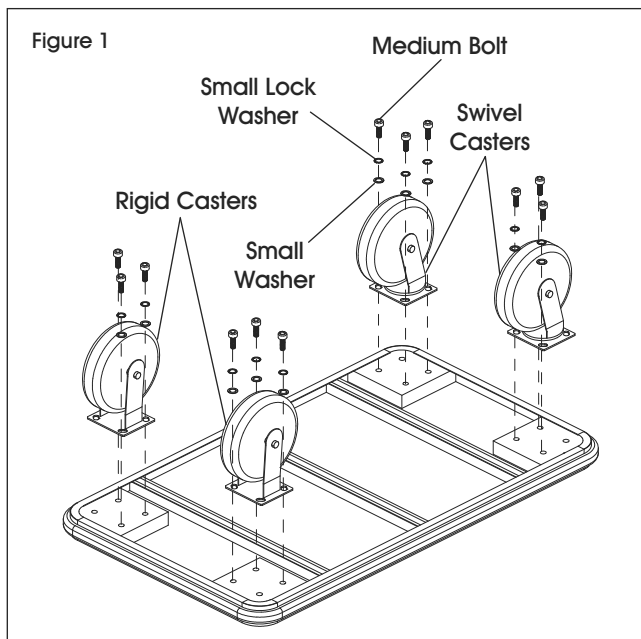
- Place deck on a smooth, non-marring surface with top side down. Mount rigid and swivel casters to deck through the inner three caster mounting holes. Use small washers, small lock washers and medium bolts. (See Figure 1)



NOTE: Outer corner holes are not used during this step.

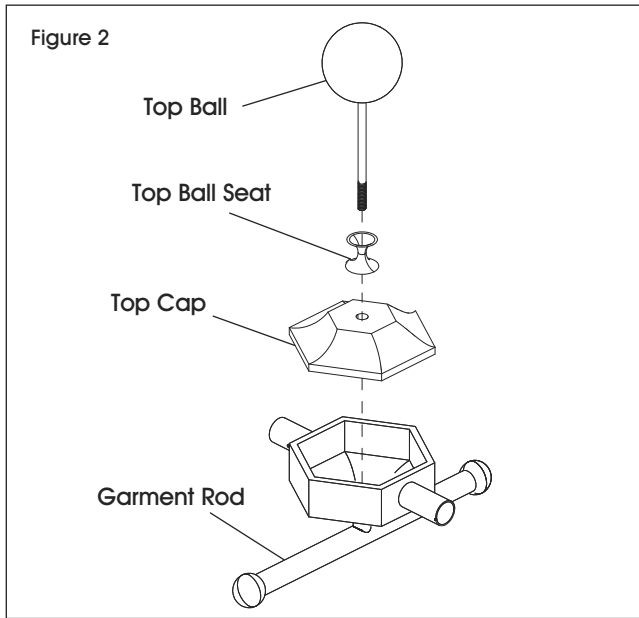


NOTE: Make sure same type of casters go on each end of the deck.

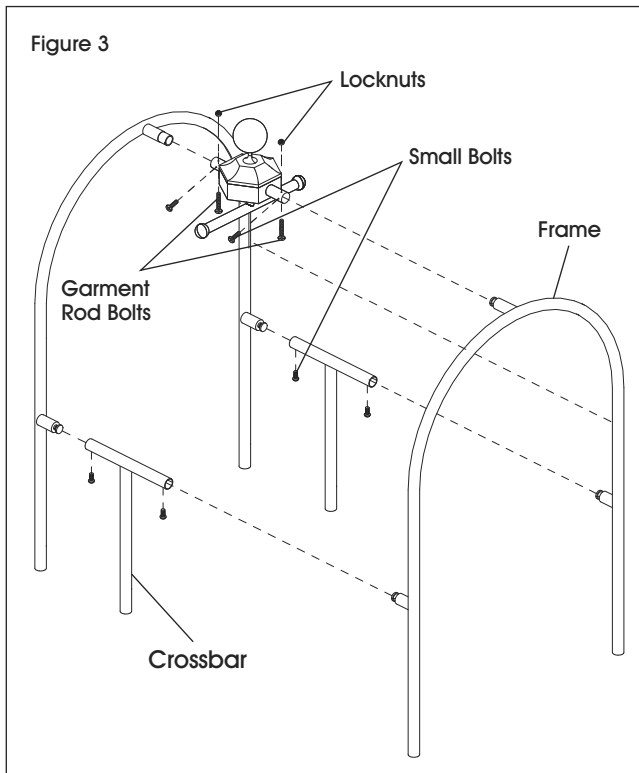


ASSEMBLY CONTINUED

2. Insert top ball through the top ball seat and top cap. Screw the top ball into the garment rod. (See Figure 2)

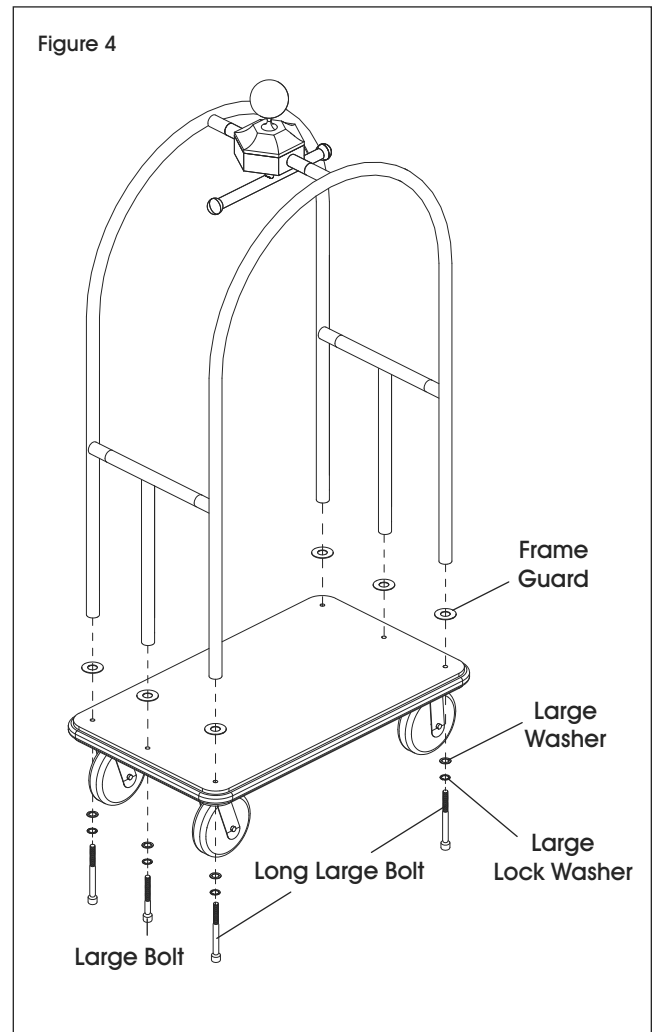


3. Attach the frames to both sides of the garment rod and the crossbars. Secure each side of garment rod with one small bolt and one garment rod bolt. The garment rod bolt goes all the way through garment rod and gets secured with locknut. (See Figure 3)



4. Align the assembled frame with the frame guards and deck. Secure with large washers, large lock washers and large bolts. (See Figure 4)

 **NOTE: Do not tighten long large bolts and large bolts until they have all been inserted.**



ULINE

1-800-295-5510

uline.com

ULINE H-5010

CARRITO PARA EQUIPAJE

HERRAMIENTAS NECESARIAS

800-295-5510

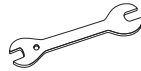
uline.mx



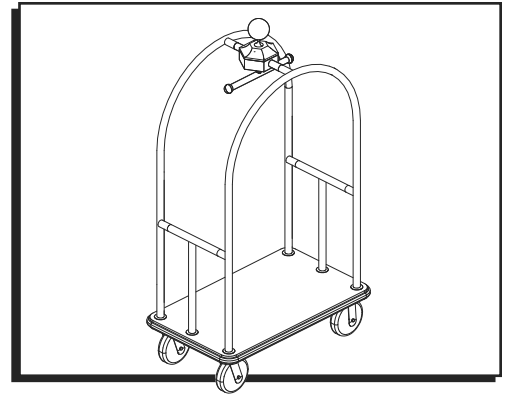
Desarmador Phillips



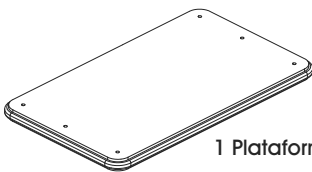
Llave Allen de 8 mm (incluida)



Llave de 3/8"



PARTES



1 Plataforma



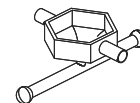
1 Bola Superior



1 Asiento para Bola Superior



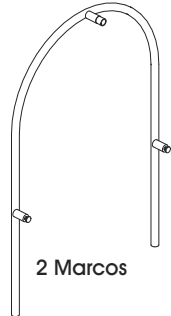
1 Tapa superior



1 Barra para Ropa



2 Travesaños



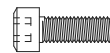
2 Marcos



2 Ruedas Fijas



2 Ruedas Giratorias



12 Pernos Medianos



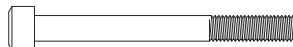
12 Rondanas de Seguridad Pequeñas



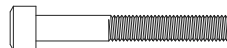
12 Rondanas Pequeñas



6 Pernos Pequeños



4 Pernos Grandes Largos



2 Pernos Grandes



6 Rondanas Grandes



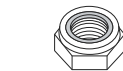
6 Rondanas de Seguridad Grandes



6 Protectores para Marco



2 Pernos para Barra de Ropa



2 Contratuercas

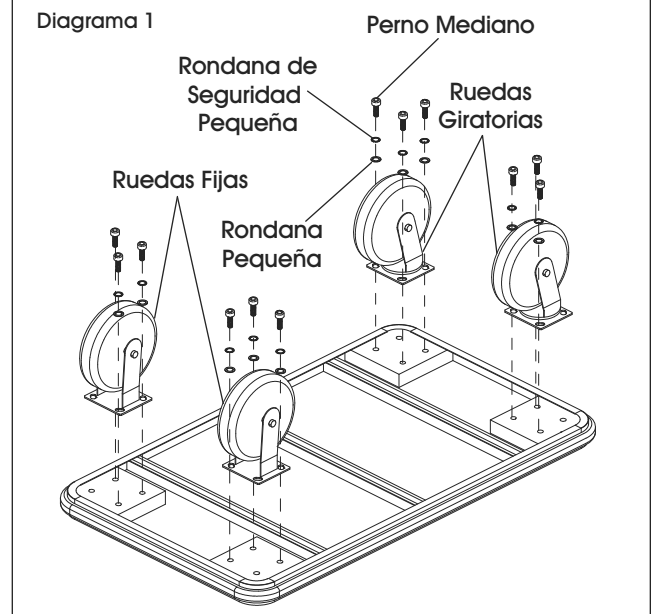
ENSAMBLE

1. Coloque la plataforma sobre una superficie lisa y que no raye con el lado superior hacia abajo. Fije las ruedas fijas y giratorias a la plataforma usando los tres orificios de montaje de las ruedas interiores. Use rondanas pequeñas, rondanas de seguridad pequeñas y pernos medianos. (Vea Diagrama 1)

NOTA: Los orificios de las esquinas externas no se utilizan en este paso.

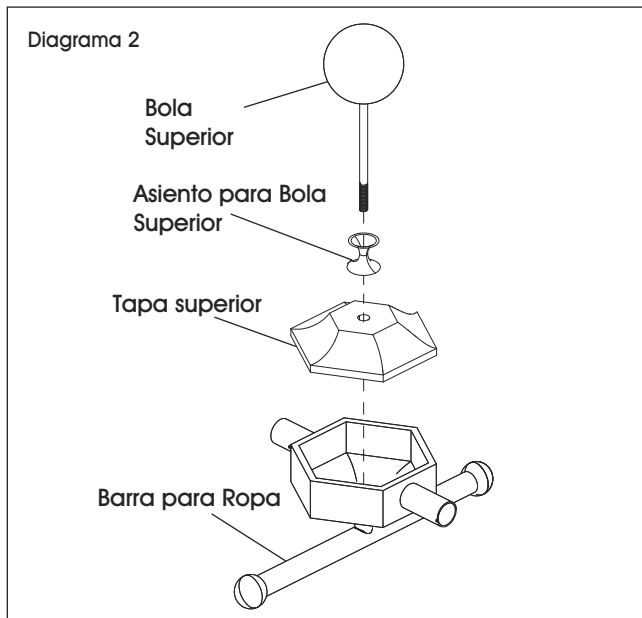
NOTA: Asegúrese de colocar el mismo tipo de ruedas en cada uno de los extremos de la plataforma.

Diagrama 1

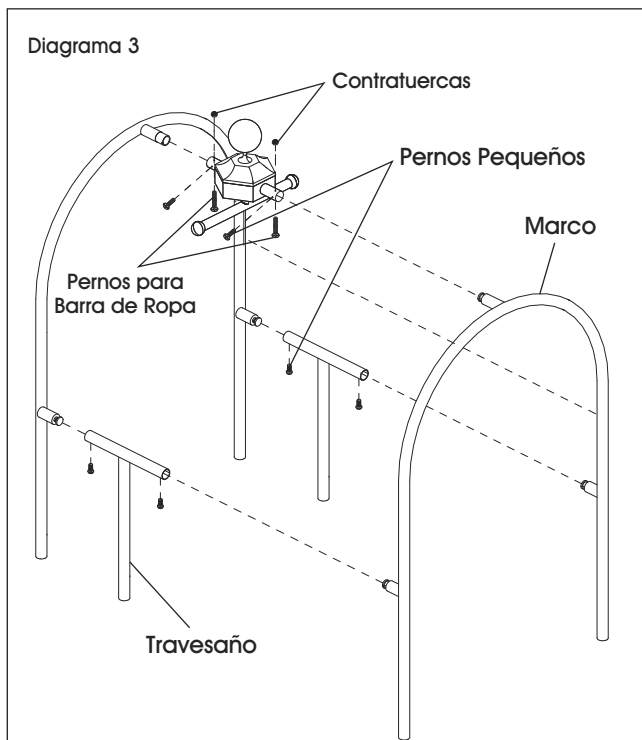


CONTINUACIÓN DE ENSAMBLE

2. Inserte la bola superior a través del asiento para bola superior y de la tapa superior. Enrosque la bola superior a la barra para ropa. (Vea Diagrama 2)



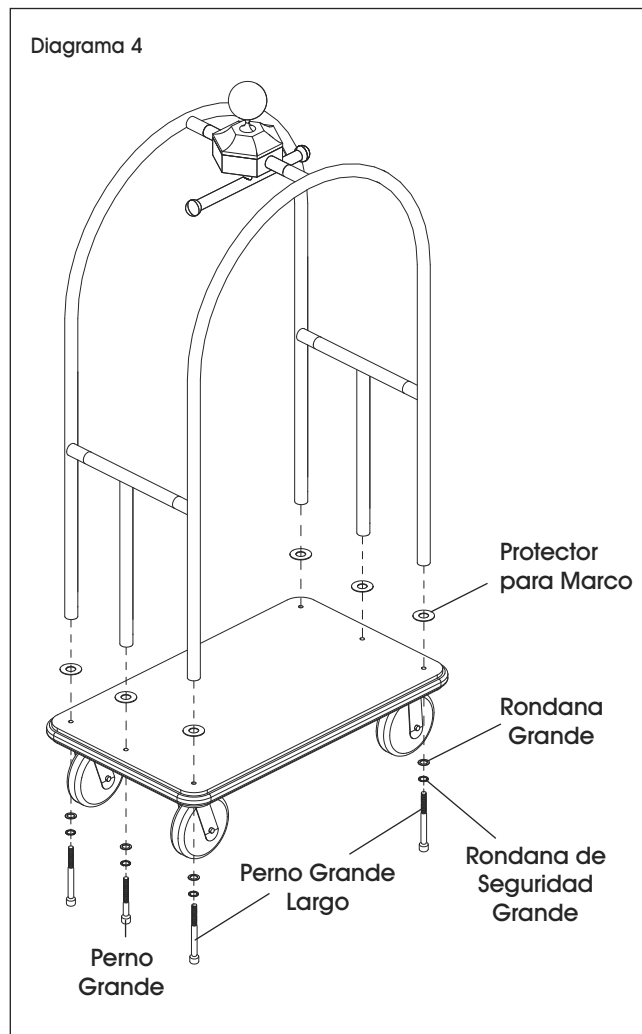
3. Fije los marcos en ambos lados de la barra para ropa y los travesaños. Asegure cada lado de la barra para ropa con un pequeño perno y un perno para barra de ropa. El perno para barra de ropa pasa por completo a través de la barra para ropa y se asegura con una contratuerca. (Vea Diagrama 3)



4. Alinee el marco ensamblado con los protectores para marco y la plataforma. Fije con rondanas grandes, rondanas de seguridad grandes y pernos grandes. (Vea Diagrama 4)



NOTA: No apriete los pernos grandes largos ni los pernos grandes hasta haber insertado todos.



ULINE

800-295-5510
uline.mx

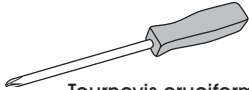
ULINE H-5010

CHARIOT À BAGAGES

OUTILS REQUIS

1-800-295-5510

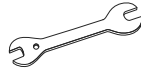
uline.ca



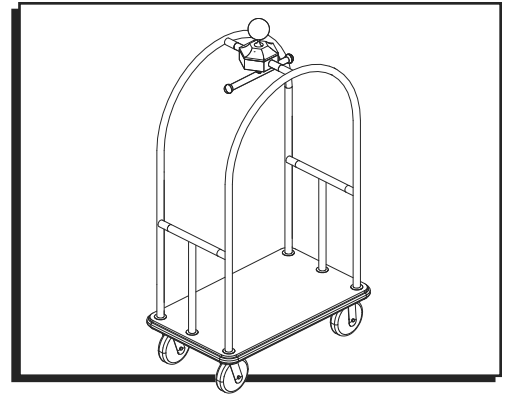
Tournevis cruciforme



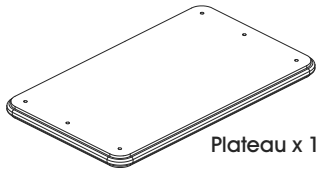
Clé Allen de 8 mm (comprise)



Clé de 3/8 po



PIÈCES



Plateau x 1



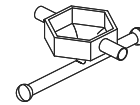
Boule d'extrémité x 1



Support pour boule x 1



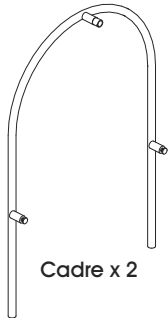
Capuchon d'extrémité x 1



Tringle à vêtements x 1



Barre transversale x 2



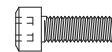
Cadre x 2



Roulette fixe x 2



Roulette pivotante x 2



Boulon moyen x 12



Petite rondelle de blocage x 12



Petite rondelle x 12



Petit boulon x 6



Gros boulon long x 4



Grande rondelle x 6



Grande rondelle de blocage x 6



Protège-cadre x 6




Boulon de tringle à vêtements x 2



Écrou freiné x 2

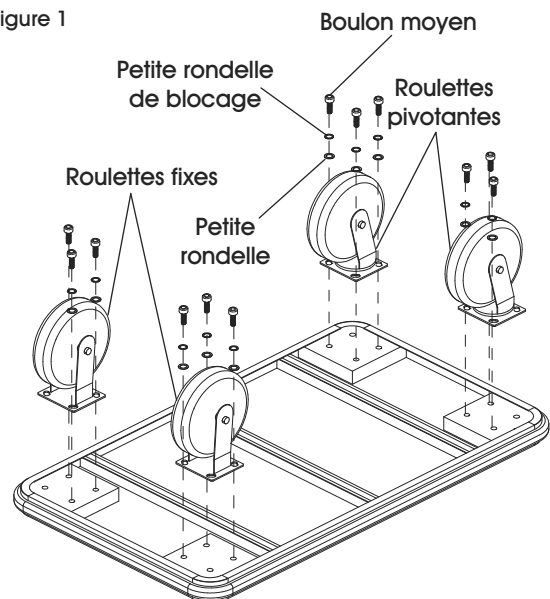
ASSEMBLAGE

1. Placez le plateau sur une surface lisse ne rayant pas, la face supérieure orientée vers le bas. Installez les roulettes fixes et pivotantes sur le plateau en vous servant des trois trous de fixation intérieurs des roulettes. Utilisez les petites rondelles, les petites rondelles de blocage et les boulons moyens. (Voir Figure 1)

 **REMARQUE :** Le trou situé au coin extérieur de chaque roulette ne sert pas à cette étape.

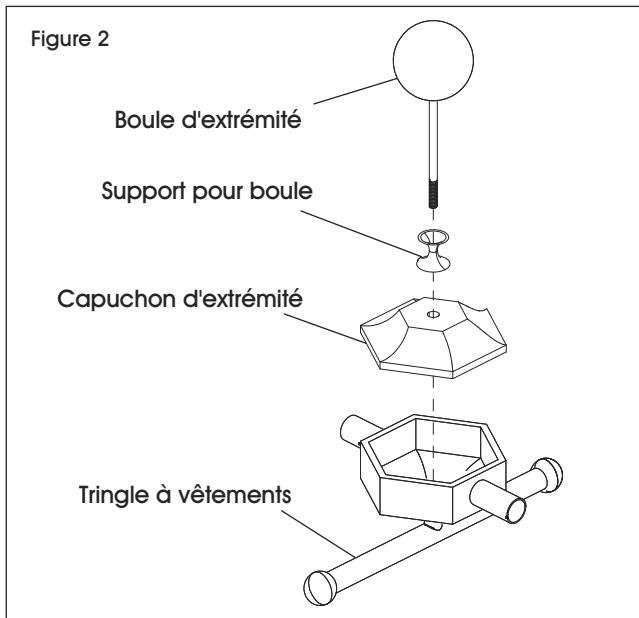
 **REMARQUE :** Assurez-vous que le même type de roulettes est installé à chaque extrémité du plateau.

Figure 1

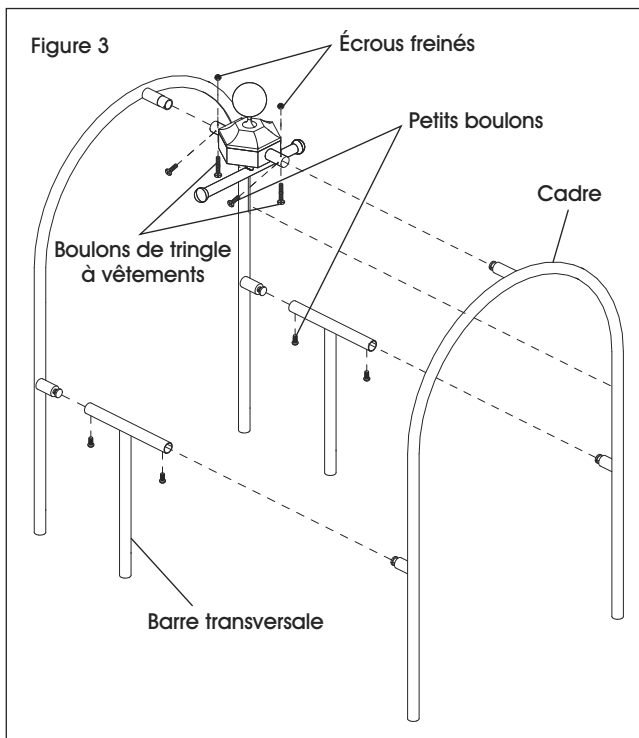


ASSEMBLAGE SUITE

2. Insérez la boule d'extrémité à travers le support pour boule et le capuchon d'extrémité. Vissez la boule d'extrémité dans la tringle à vêtements. (Voir Figure 2)

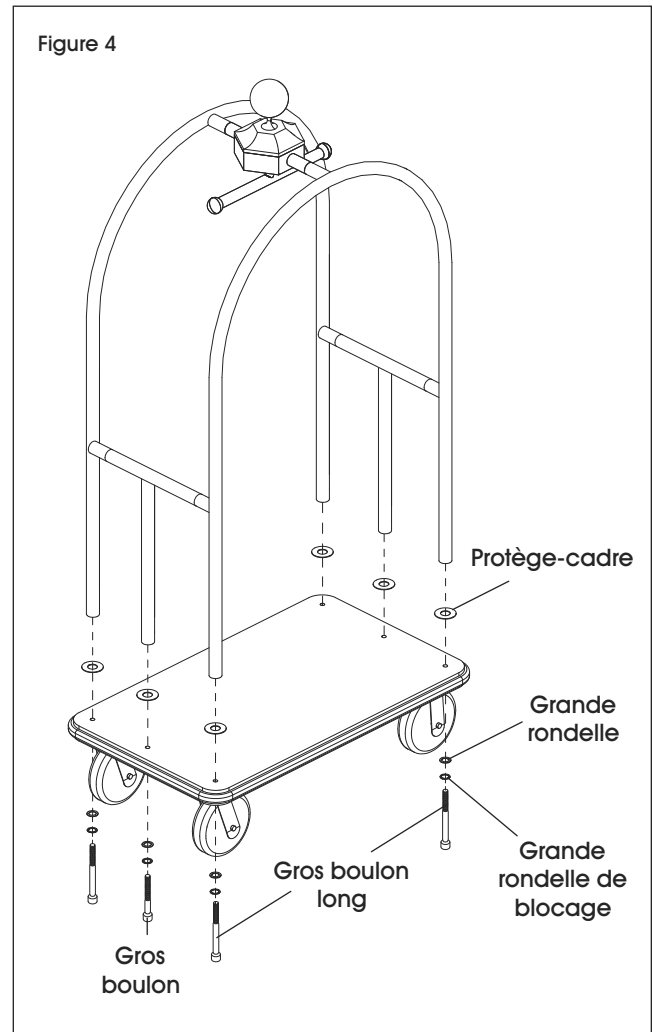


3. Fixez les cadres sur les deux extrémités de la tringle à vêtements et des barres transversales. Sécurisez chaque extrémité de la tringle à vêtements à l'aide d'un petit boulon et d'un boulon de tringle à vêtements. Le boulon de tringle à vêtements passe à travers la tringle à vêtements et est sécurisé par l'écrou freiné. (Voir Figure 3)



4. Alignez le cadre assemblé avec les protège-cadres et le plateau. Fixez le tout avec les grandes rondelles, les grandes rondelles de blocage et les gros boulons. (Voir Figure 4)

 **REMARQUE : Ne serrez pas les gros boulons longs et les gros boulons avant qu'ils ne soient tous installés.**



ULINE

1-800-295-5510
uline.ca