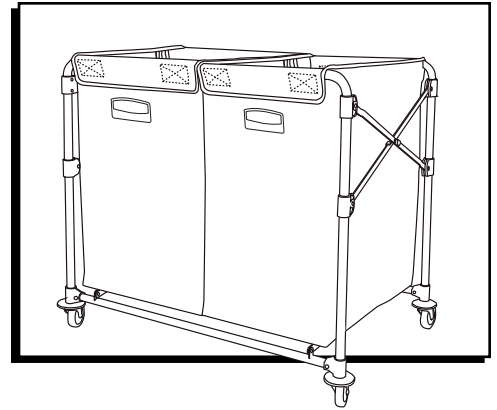


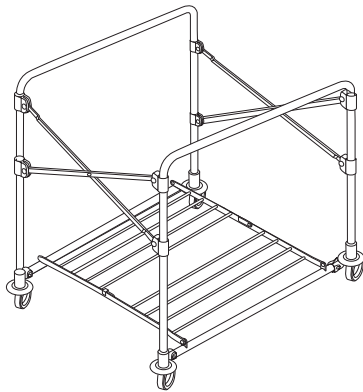
ULINE H-5038

RUBBERMAID® (2) 4 BU COLLAPSIBLE BASKET TRUCK

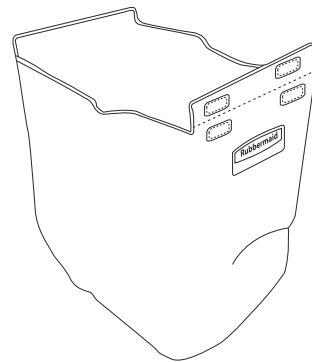
1-800-295-5510
uline.com



PARTS



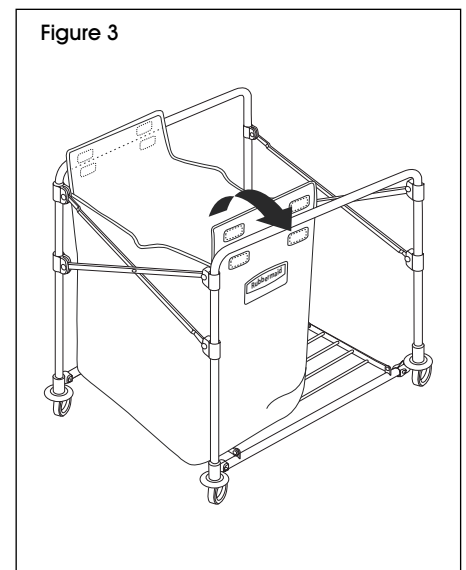
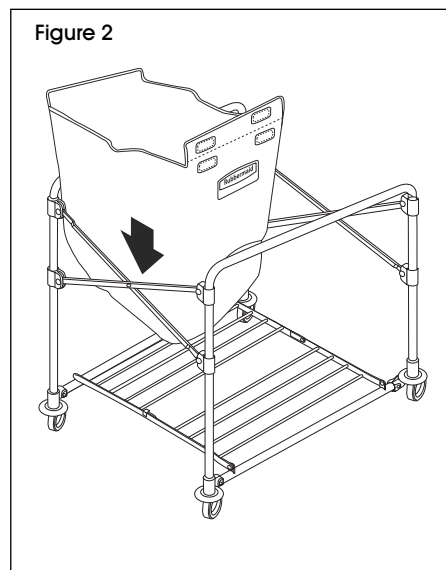
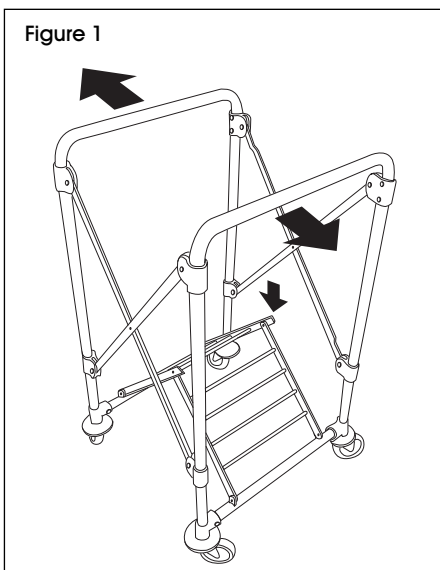
Frame x 1



Liner x 2

ASSEMBLY

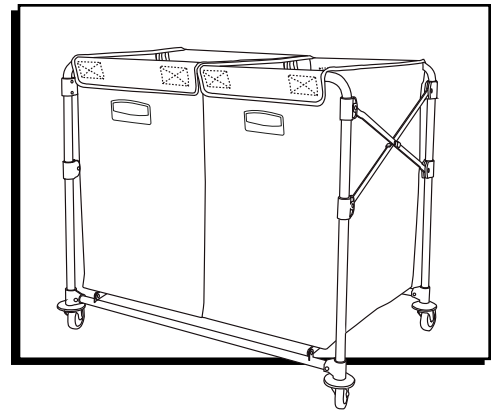
1. Open basket truck frame by pulling sides apart and flattening bottom. (See Figure 1)
2. Unfold first liner. Slide bottom of liner through frame sides so opening faces up. (See Figure 2)
3. Fold liner flaps over frame sides to secure. (See Figure 3)
4. Repeat steps 2 and 3 for second liner.



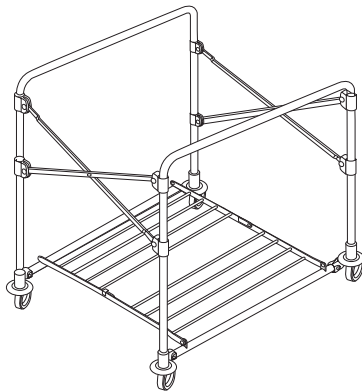
ULINE H-5038

**RUBBERMAID® CARRITO
PLEGABLE CON DOS
CANASTILLAS DE 4 BUSHELS**

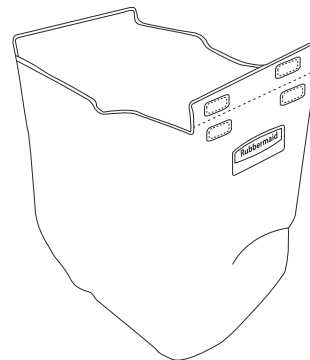
800-295-5510
uline.mx



PARTES



1 Estructura



2 Bolsas

ENSAMBLE

1. Abra el armazón del carrito, jale y separe los laterales y aplane el fondo. (Vea Diagrama 1)
2. Desdoble la primera bolsa. Deslice la parte inferior de la bolsa por los lados del armazón dejando arriba la abertura. (Vea Diagrama 2)
3. Doble las solapas de la bolsa sobre los lados del armazón para asegurarla. (Vea Diagrama 3)
4. Repita los pasos 2 y 3 con la segunda bolsa.

Diagrama 1

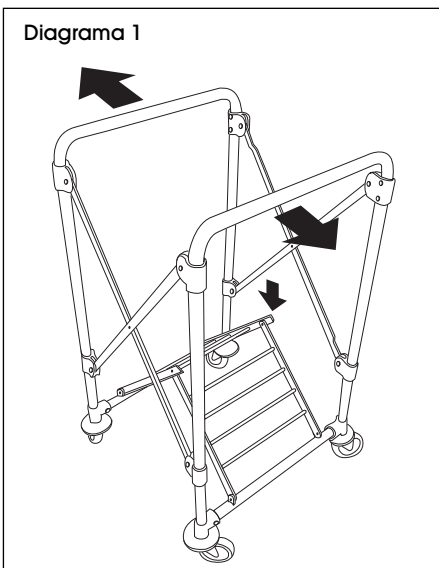


Diagrama 2

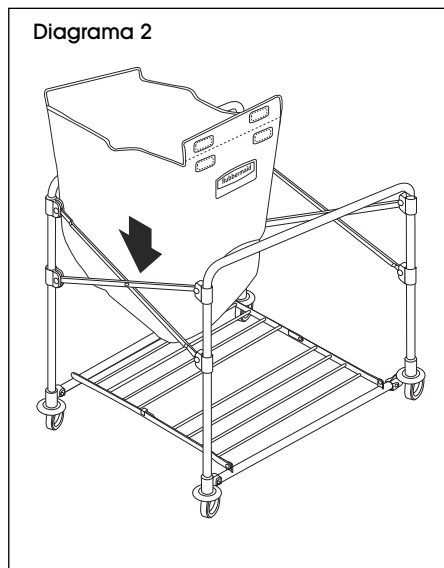
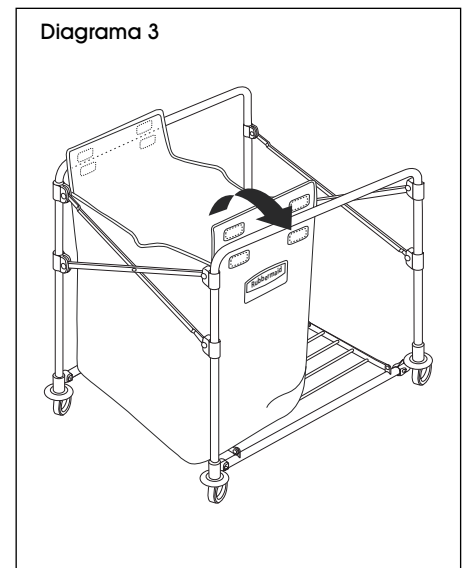


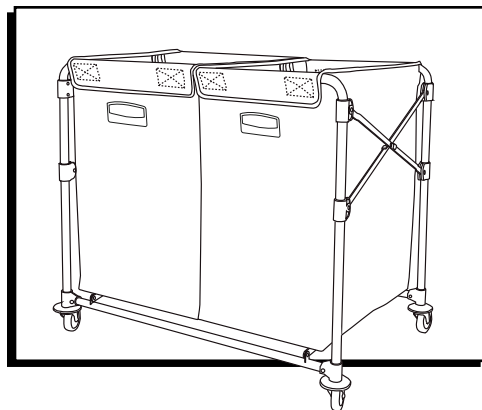
Diagrama 3



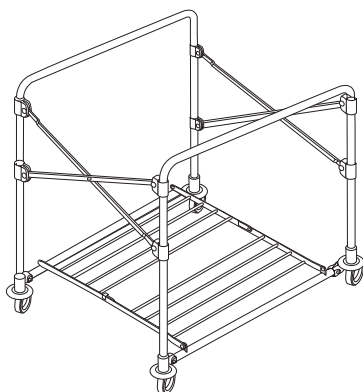
ULINE H-5038

**RUBBERMAID^{MD} – CHARIOT
PORTE-PANIER DÉMONTABLE –
(2) 4 BOISSEAUX**

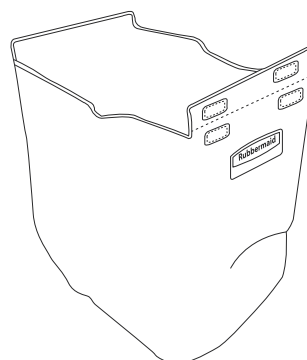
1 800 295-5510
uline.ca



PIÈCES



Cadre x 1



Doublure x 2

ASSEMBLAGE

1. Ouvrez le cadre du chariot porte-panier en écartant les côtés et en aplatissant la base. (Voir Figure 1)
2. Dépliez la première doublure. Faites glisser le bas de la doublure entre les côtés du cadre en gardant l'ouverture vers le haut. (Voir Figure 2)
3. Pliez les rabats de la doublure par-dessus les côtés du cadre pour fixer. (Voir Figure 3)
4. Répétez les étapes 2 et 3 pour la deuxième doublure.

