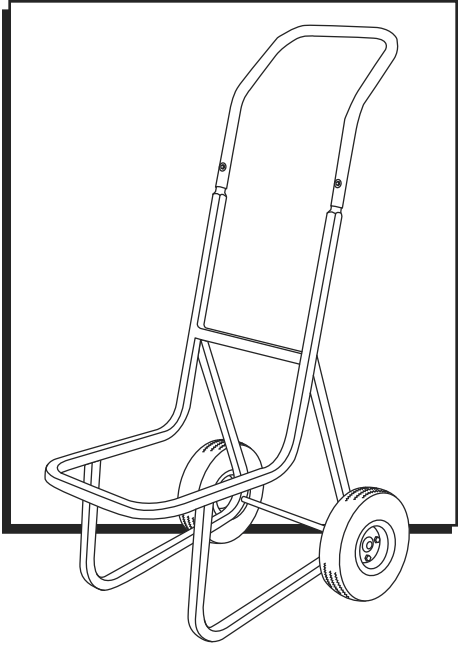
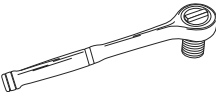


ULINE H-5039 STACKABLE CHAIR HAND TRUCK

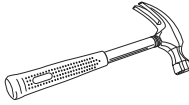
1-800-295-5510
uline.com



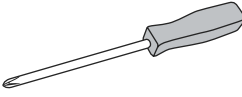
TOOLS NEEDED



1/2" Combination
or Socket Wrench

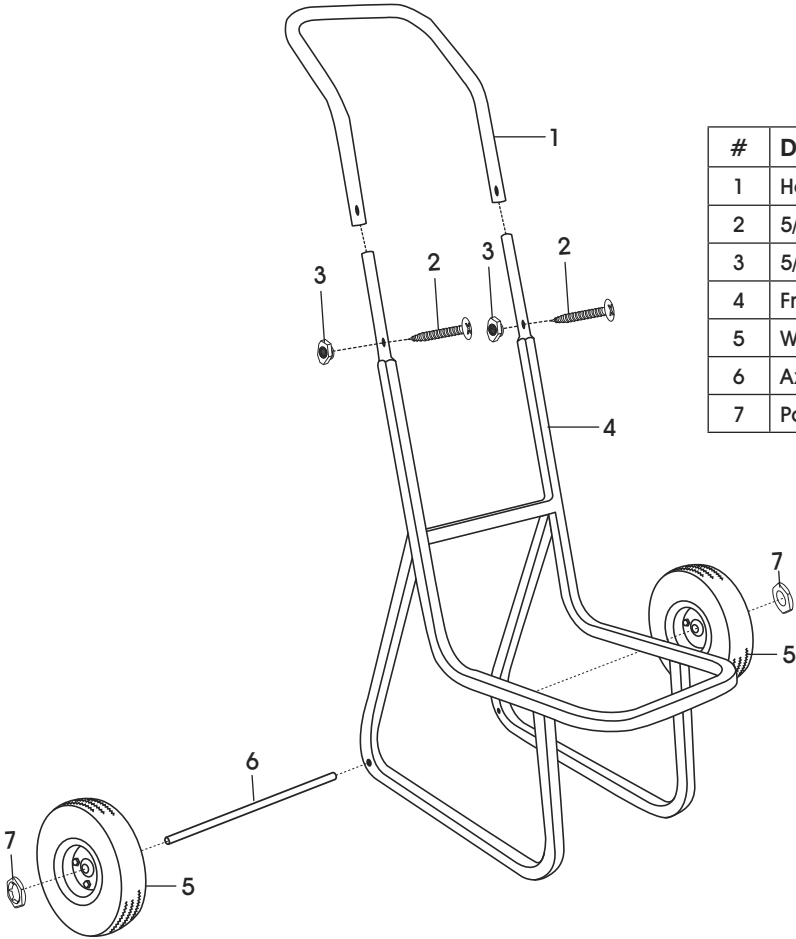


Hammer



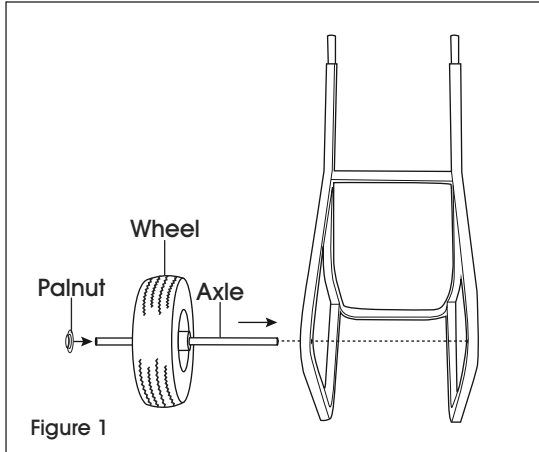
Phillips
Screwdriver

PARTS



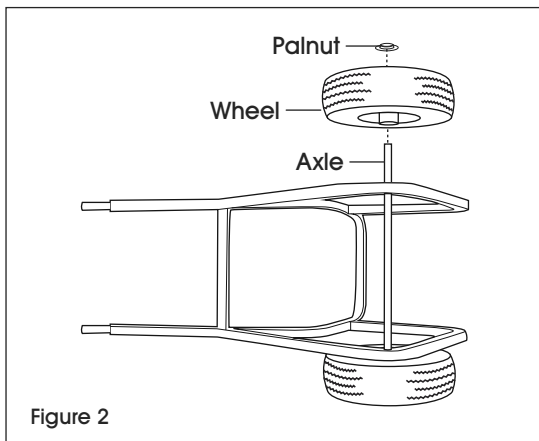
#	DESCRIPTION	QTY.
1	Handle	1
2	5/16 x 1 1/2" - Screw	2
3	5/16" Locknut	2
4	Frame	1
5	Wheel	2
6	Axle	1
7	Palnut	2

ASSEMBLY

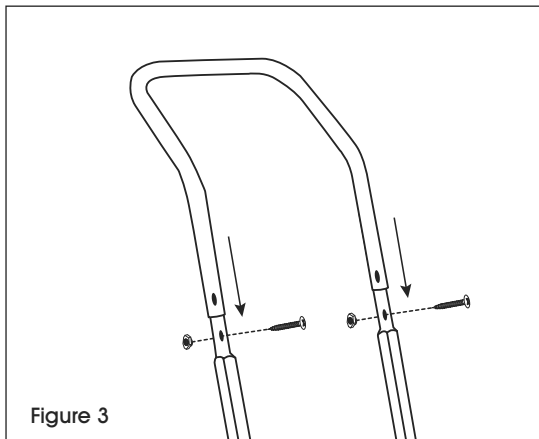


ATTACH AXLE AND WHEELS

1. Lay hand truck on front so back of frame faces up. (See Figure 1)
2. Place one palnut over one end of the axle. Use a hammer to pound the palnut on the axle until it is secured. (See Figure 1)
3. Slide one wheel onto the axle. Slide the axle through the lower frame of the hand truck. (See Figure 1)



4. Place the hand truck on its side so the open end of the axle is facing up. (See Figure 2)
5. Slide the second wheel onto the axle. (See Figure 2)
6. Place a palnut over the end of the axle. Use a hammer to pound the palnut on the axle until it is secured. (See Figure 2)



ATTACH HANDLE

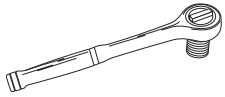
1. Slide the handle into the top of the frame. Align holes in handle and frame. (See Figure 3)
2. Insert two 5/16" x 1 1/2" screws through the front of the handle and frame and secure with two 5/16" locknuts. (See Figure 3)

ULINE H-5039

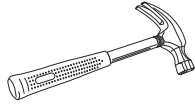
DIABLITO PARA SILLAS ESTIBABLES

800-295-5510
uline.mx

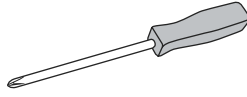
HERRAMIENTAS NECESARIAS



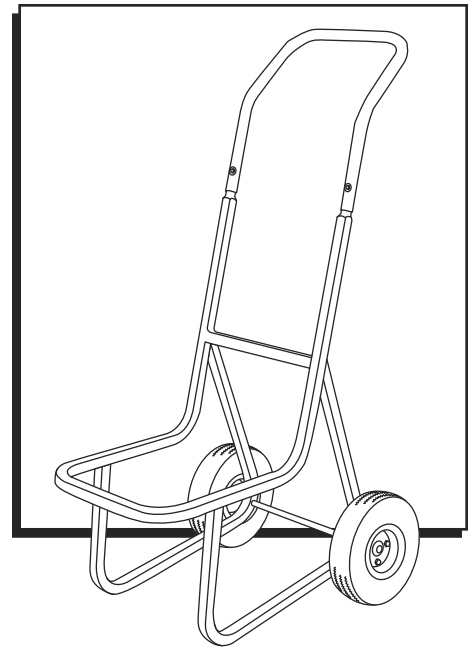
Llave Combinada
o de Dado de 1/2"



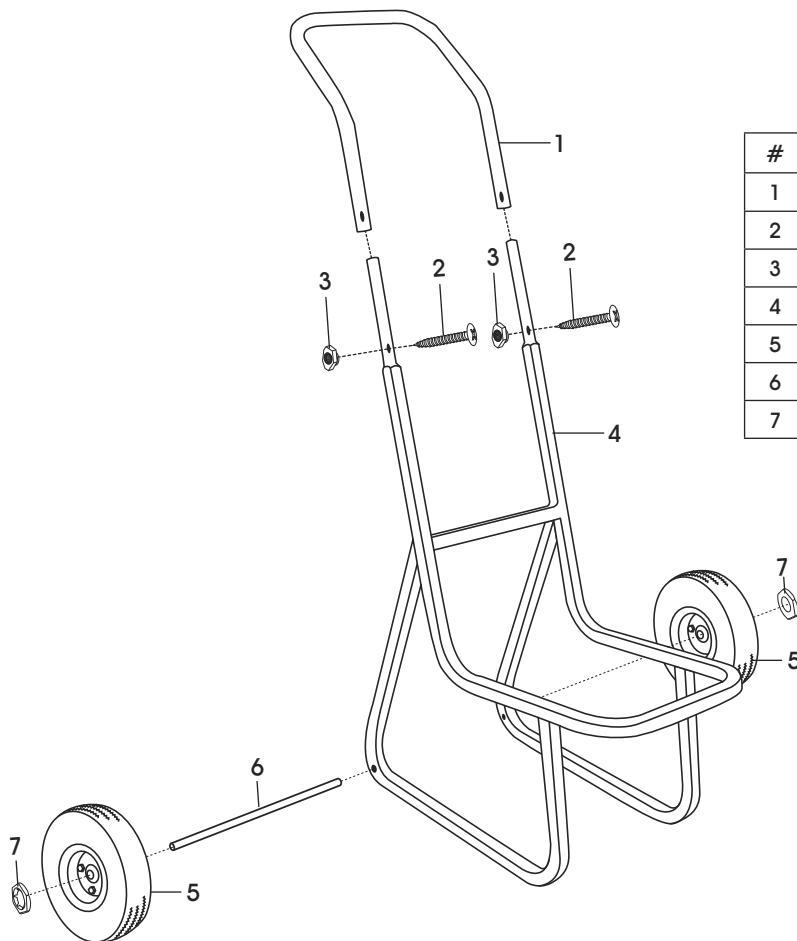
Martillo



Desarmador
Phillips

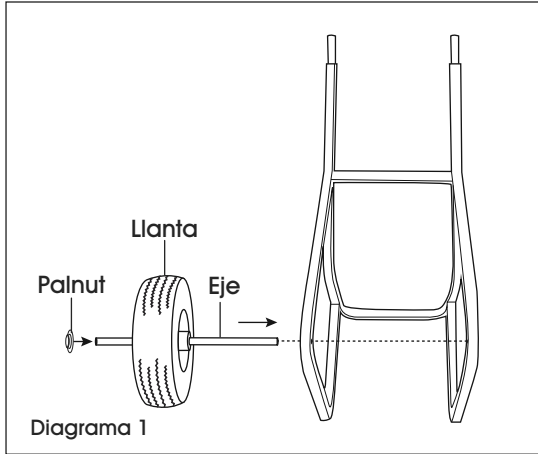


PARTES



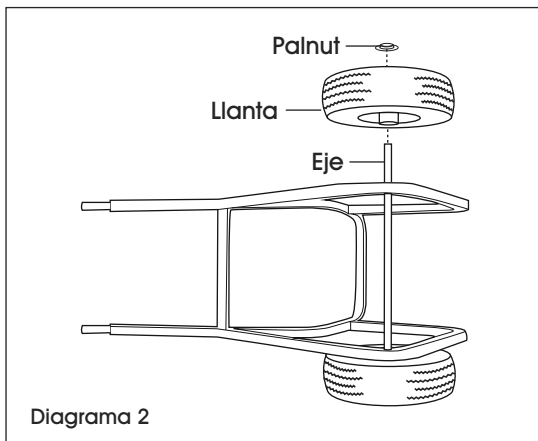
#	DESCRIPCIÓN	CANT.
1	Asa	1
2	Tornillo de 5/16 x 1 1/2"	2
3	Tuerca de Seguridad de 5/16"	2
4	Armazón	1
5	Llanta	2
6	Eje	1
7	Palnut	2

ENSAMBLE

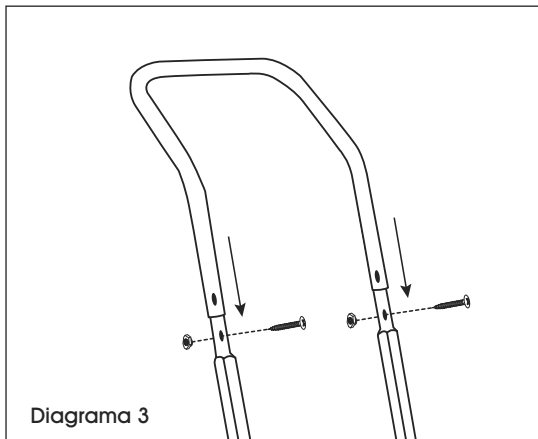


FIJE EL EJE Y LAS LLANTAS

1. Apoye el diablito sobre su parte delantera de forma que la parte posterior del armazón apunte hacia arriba. (Vea Diagrama 1)
2. Coloque un palnut sobre uno de los extremos del eje. Use un martillo para insertar el palnut en el eje hasta que quede fijo. (Vea Diagrama 1)
3. Introduzca una llanta en el eje. Deslice el eje a través de la parte inferior del armazón del diablito. (Vea Diagrama 1)



4. Apoye el diablito sobre un lado de forma que el extremo abierto del eje apunte hacia arriba. (Vea Diagrama 2)
5. Introduzca la segunda llanta en el eje. (Vea Diagrama 2)
6. Coloque un palnut sobre el extremo del eje. Use un martillo para insertar el palnut en el eje hasta que quede fijo. (Vea Diagrama 2)



FIJE EL ASA

1. Deslice el asa para encajarla en la parte superior del armazón. Alinee los orificios en el asa y el marco. (Vea Diagrama 3)
2. Inserte dos tornillos de 5/16" x 1 1/2" a través de la parte delantera del asa y el armazón y fije con dos tuercas de seguridad de 5/16". (Vea Diagrama 3)

ULINE

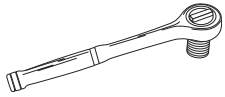
800-295-5510
uline.mx

ULINE H-5039

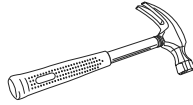
DIABLE DE MANUTENTION POUR CHAISES EMPILABLES

1-800-295-5510
uline.ca

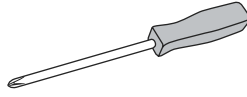
OUTILS REQUIS



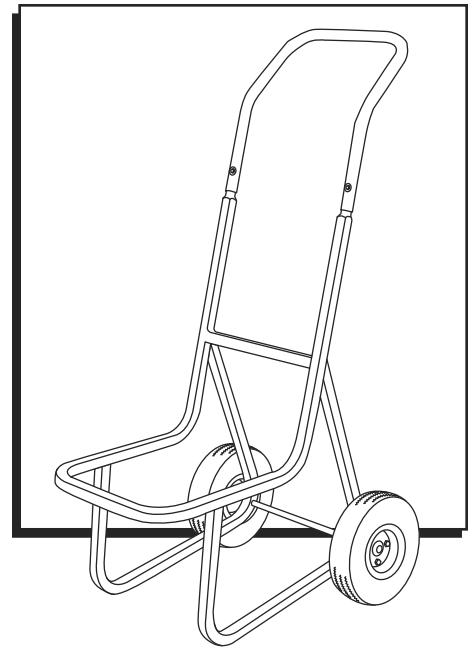
Clé mixte
ou à douilles de
1/2 po



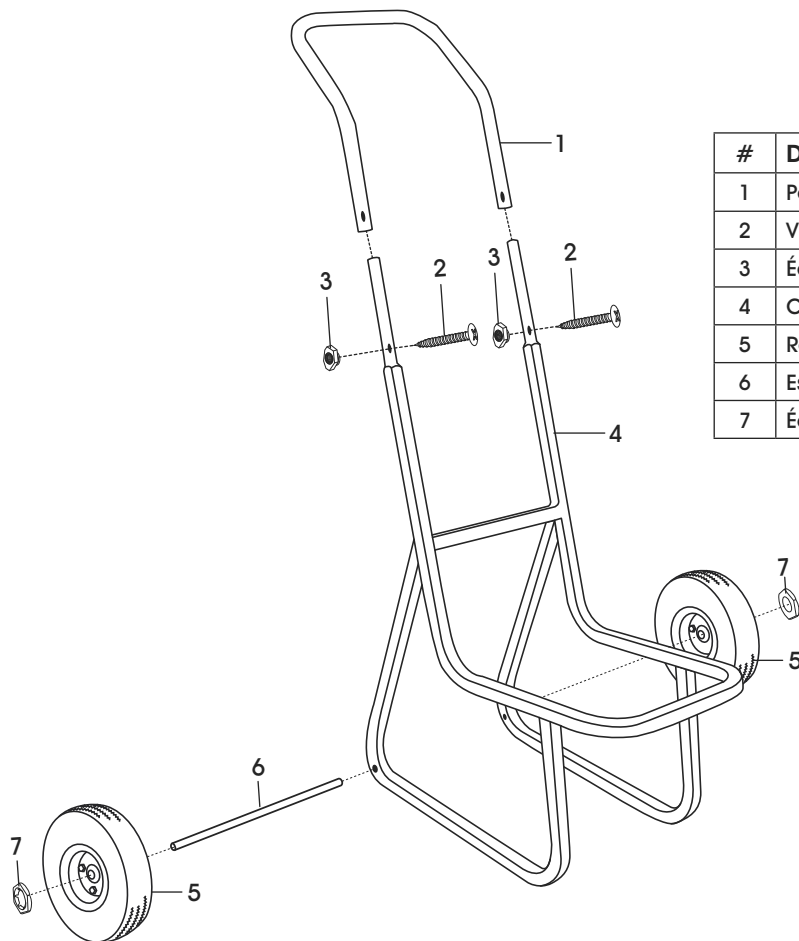
Marteau



Tournevis
cruciforme

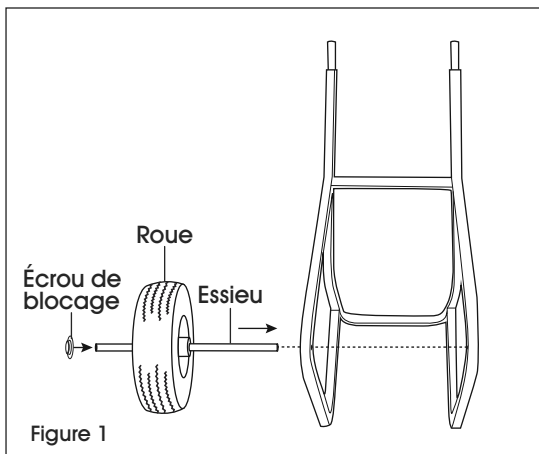


PIÈCES



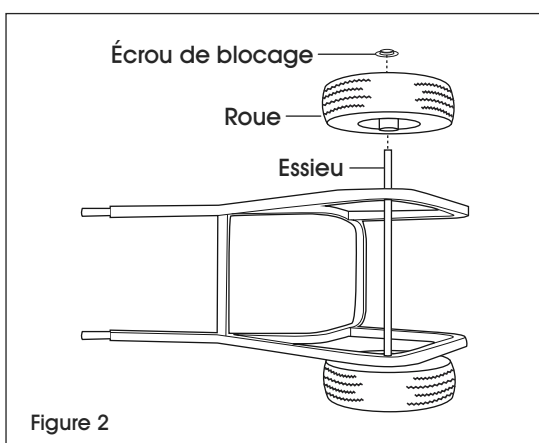
#	DESCRIPTION	QTÉ
1	Poignée	1
2	Vis de 5/16 x 1 1/2 po	2
3	Écrou freiné de 5/16 po	2
4	Cadre	1
5	Roue	2
6	Essieu	1
7	Écrou de blocage	2

ASSEMBLAGE

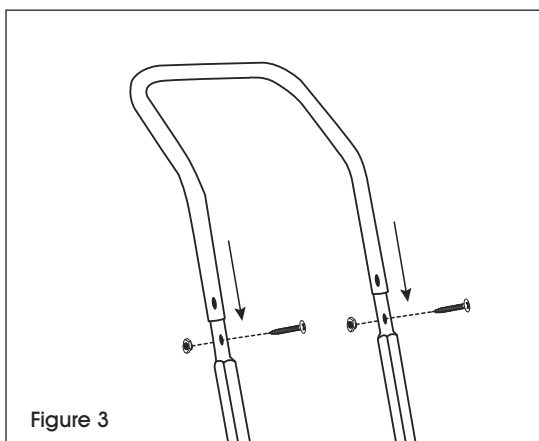


FIXATION DE L'ESSIEU ET DES ROUES

1. Posez le diable sur le devant de sorte que l'arrière du cadre soit orienté vers le haut. (Voir Figure 1)
2. Placez un écrou de blocage sur une extrémité de l'essieu. Utilisez un marteau pour enfoncer l'écrou de blocage sur l'essieu jusqu'à ce qu'il soit bien fixé. (Voir Figure 1)
3. Glissez une roue sur l'essieu. Faites passer l'essieu à travers la partie inférieure du cadre du diable de maintenance. (Voir Figure 1)



4. Basculez le diable de maintenance sur le côté de sorte que l'extrémité ouverte de l'essieu soit orientée vers le haut. (Voir Figure 2)
5. Glissez la deuxième roue sur l'essieu. (Voir Figure 2)
6. Placez un écrou de blocage sur l'extrémité de l'essieu. Utilisez un marteau pour enfoncer l'écrou de blocage sur l'essieu jusqu'à ce qu'il soit bien fixé. (Voir Figure 2)



FIXATION DE LA POIGNÉE

1. Insérez la poignée dans la partie supérieure du cadre. Alignez les trous de la poignée et du cadre. (Voir Figure 3)
2. Insérez deux vis de 5/16 po x 1 1/2 po à l'avant de la poignée et du cadre et fixez-les à l'aide d'écrous freinés de 5/16 po. (Voir Figure 3)

ULINE

1-800-295-5510
uline.ca