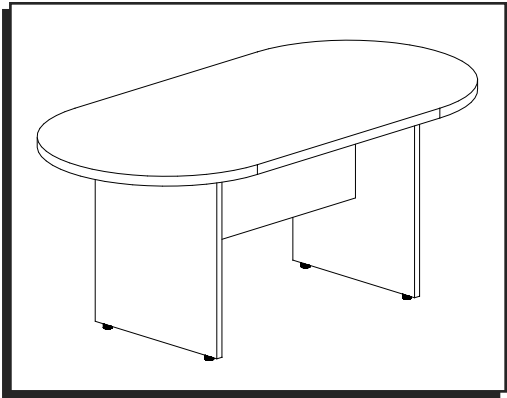
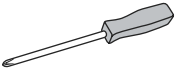


ULINE H-5054, H-5055 CLASSIC CONFERENCE TABLE

1-800-295-5510
uline.com



TOOLS NEEDED



Phillips
Screwdriver

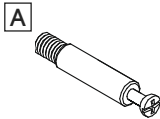


Drill
(Optional)

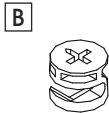


Two Person Assembly
Required

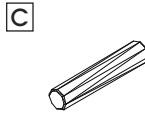
PARTS



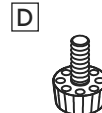
Camlock Pin x 12



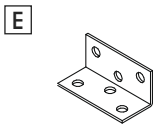
Camlock x 12



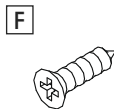
Dowel x 11



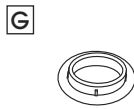
Floor Glide x 4



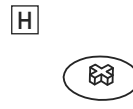
L-Bracket x 5



Screw x 35
#4 5/8"



Deep Camlock
Cap x 5



Camlock Cap x 7

ASSEMBLY



NOTE: Assemble on a smooth, non-marring surface to avoid scratching the table.

- Check that all parts are included.



IMPORTANT: The arrow on the camlock (B) must point toward the camlock pin (A) for proper alignment. Turn camlock (B) clockwise until it locks with pin (A).

IMPORTANT: Function of Cam

1/4 Right Turn
for Locking

Ensure the arrow is pointing toward edge of panel before inserting into the panel's hole.

1. Insert four camlocks (B) into corresponding holes on modesty panel (1). Insert four camlock pins (A) and four dowels (C) in legs (2). Fit leg (2) and modesty panel (1) together and turn each camlock (B) clockwise until it locks. Cover each camlock (B) with a camlock cap (H). (See Figure 1)

2. Repeat to attach second leg and modesty panel together. (See Figure 1)

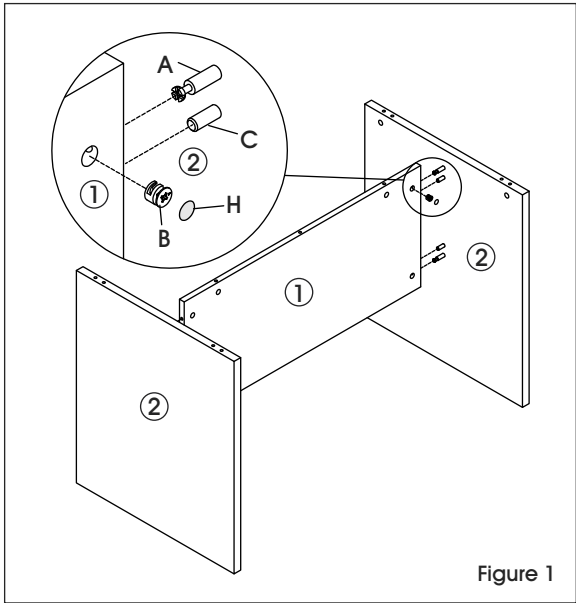
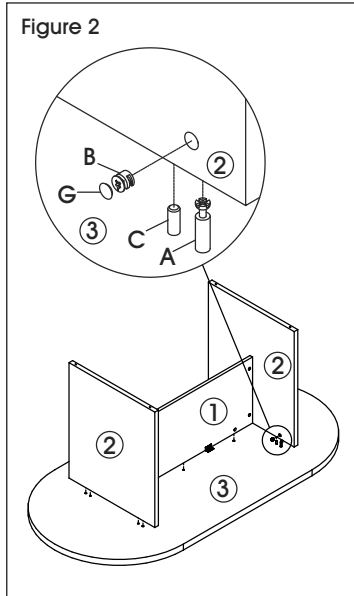


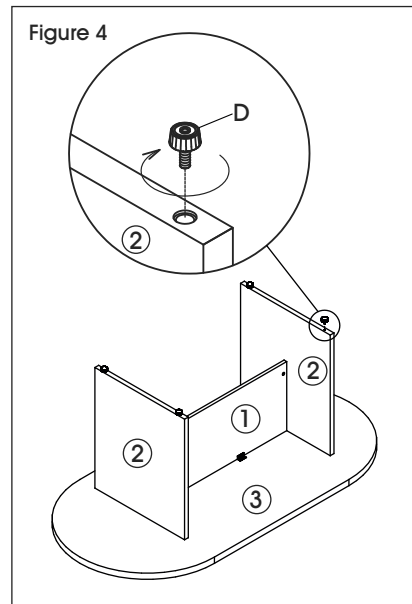
Figure 1

ASSEMBLY CONTINUED


- Place tabletop (3) upside down on a smooth, non-marring surface. Insert six camlocks (B) into corresponding holes on modesty panel (1) and legs (2). Insert six camlock pins (A) and five dowels (C). With two people, place the assembled base on the tabletop (3). Turn each camlock (B) clockwise until it locks. Cover each camlock (B) with a deep camlock cap (G). (See Figure 2)



- Mount floor glides (D) on legs (2). Floor glides (D) can be adjusted to compensate for uneven floors. (See Figure 4)

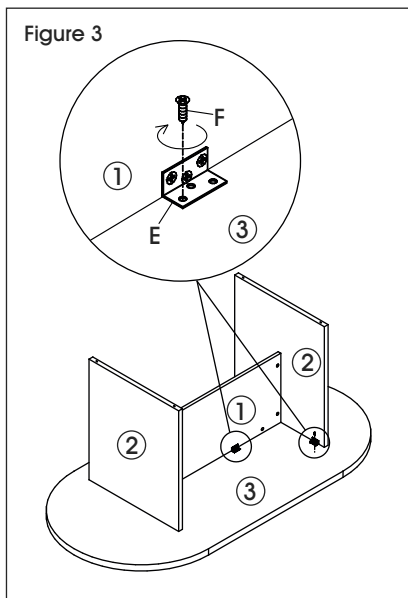
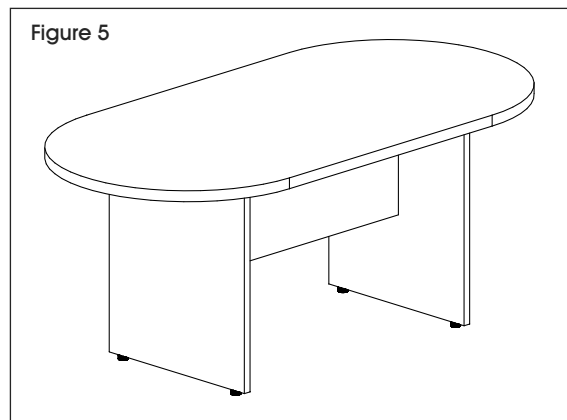


- Attach an L-Bracket (E) to each side of each leg (2) and secure to the tabletop (3) using six #4 5/8" screws (F) per bracket. Tighten screws with Phillips screwdriver. (See Figure 3)
- Attach an L-Bracket (E) to modesty panel (1) and secure to the tabletop (3) using six #4 5/8" screws (F). Tighten screws with Phillips screwdriver. (See Figure 3)

 **NOTE:** Ensure at least one L-Bracket connects modesty panel (1) to the tabletop (3) and at least one L-Bracket connects each leg (2) to the tabletop (3).

 **NOTE:** L-Bracket holes can be started with drill (optional).

- With two people, turn table over and set it upright. (See Figure 5)



ULINE

1-800-295-5510

uline.com

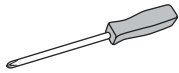
ULINE H-5054, H-5055

MESA DE CONFERENCIA – COLECCIÓN CLÁSICA

800-295-5510

uline.mx

HERRAMIENTAS NECESARIAS



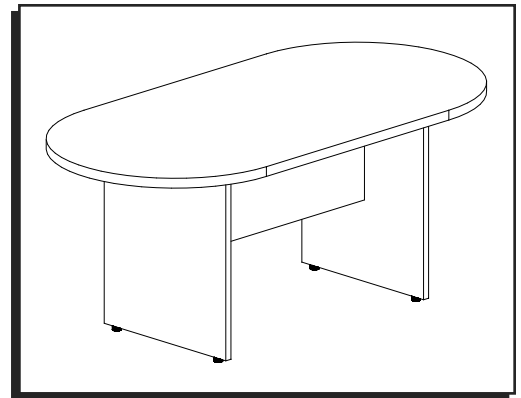
Desarmador
de Cruz



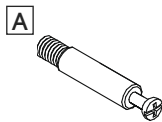
Taladro
(Opcional)



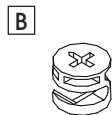
Se Requiere Armar
Entre Dos Personas



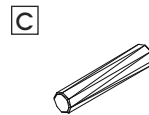
PARTES



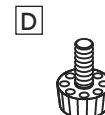
12 Pasadores de
Tuerca Minifix



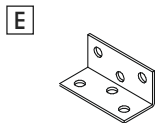
12 Tuercas Minifix



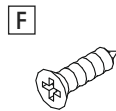
11 Taquetes



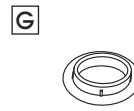
4 Tapas para
Piso



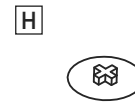
5 Soportes en L



35 Tornillos #4 5/8"



5 Tapas Profundas
para Tuercas Minifix



7 Tapas para
Tuercas Minifix

ENSAMBLE



NOTA: Ensámblela sobre una superficie lisa que no deje marcas para evitar rayar la mesa.

- Verifique que todas las partes estén incluidas.



IMPORTANTE: La flecha en la tuerca minifix (B) debe apuntar hacia el pasador de la tuerca minifix (A) para una correcta alineación. Gire la tuerca minifix (B) en sentido de las manecillas del reloj hasta que se bloquee con el pasador (A).

IMPORTANTE: Función de la Tuerca Minifix



Gire 1/4 a la Derecha
para Bloquearlo

Asegúrese de que la flecha apunte al borde del panel antes de insertarla en el orificio del panel.

1. Inserte cuatro tuercas minifix (B) en los orificios correspondientes en el recato (1). Inserte cuatro pasadores para tuercas minifix (A) y cuatro taquetes (C) en las patas (2). Junte la pata (2) y el recato (1) y gire cada tuerca minifix (B) en sentido de las manecillas del reloj hasta que se bloqueen. Cubra cada tuerca minifix (B) con una tapa (H). (Vea Diagrama 1)

2. Repita para fijar la segunda pata y el recato juntos. (Vea Diagrama 1)

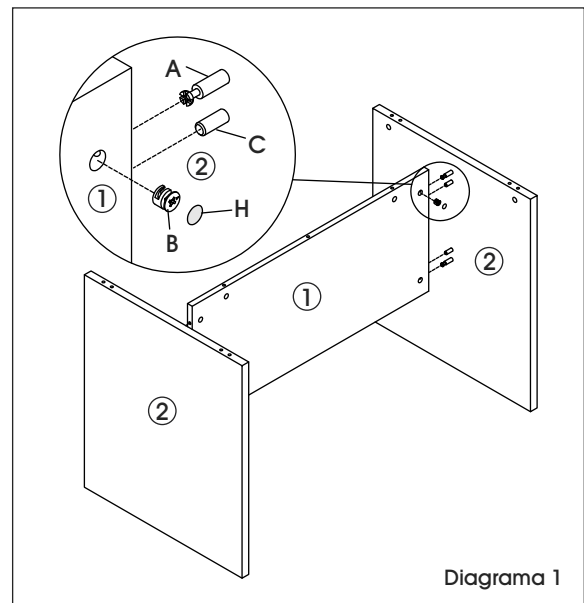
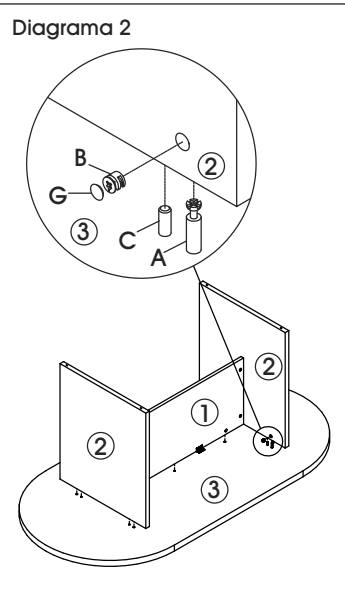



Diagrama 1

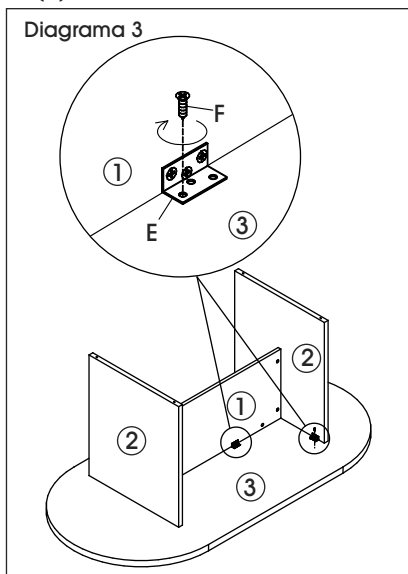
CONTINUACIÓN DEL ENSAMBLE

3. Voltee la cubierta (3) y colóquela sobre una superficie lisa, que no deje marcas. Inserte seis tuercas minifix (B) en los orificios correspondientes en el recato (1) y las patas (2). Inserte seis pasadores para tuercas minifix (A) y cinco taquetes (C). Entre dos personas, coloquen la base ensamblada sobre la cubierta de la mesa (3). Gire cada tuerca minifix (B) en sentido de las manecillas de reloj hasta que se bloqueen. Cubra cada tuerca minifix (B) con una tapa profunda (G). (Vea Diagrama 2)



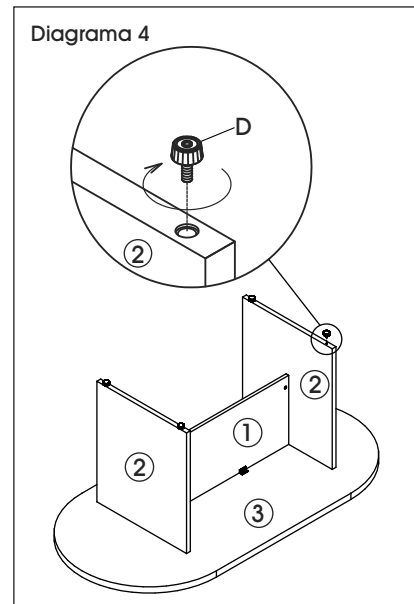
4. Fije un Soporte en L (E) a cada lado de cada pata (2) y asegúrelo a la cubierta de la mesa (3) usando seis tornillos #4 de 5/8" (F) por soporte. Apriete los tornillos con el desarmador de cruz. (Vea Diagrama 3)
5. Fije un Soporte en L (E) al recato (1) y asegúrelo a la cubierta de la mesa (3) usando seis tornillos #4 de 5/8" (F). Apriete los tornillos con el desarmador de cruz. (Vea Diagrama 3)

-  **NOTA:** Asegúrese de que uno de los Soportes en L conecte el recato (1) a la cubierta de la mesa (3) y al menos uno de los Soportes en L conecte cada pata (2) a la cubierta de la mesa (3).

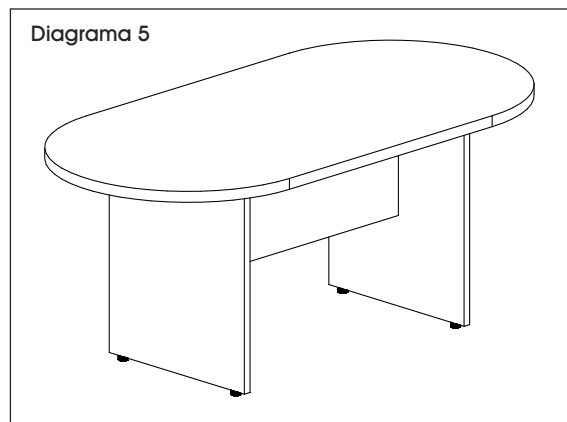


-  **NOTA:** Los orificios del Soporte en L se pueden hacer con taladro (opcional).

6. Instale las tapas para piso (D) en las patas (2). Las tapas para piso (D) se pueden ajustar para compensar los pisos irregulares. (Vea Diagrama 4)



7. Entre dos personas, volteen la mesa y enderézcela. (Vea Diagrama 5)



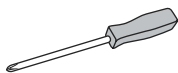
ULINE H-5054, H-5055

1-800-295-5510

uline.ca

CLASSIC – TABLE DE CONFÉRENCE

OUTILS REQUIS



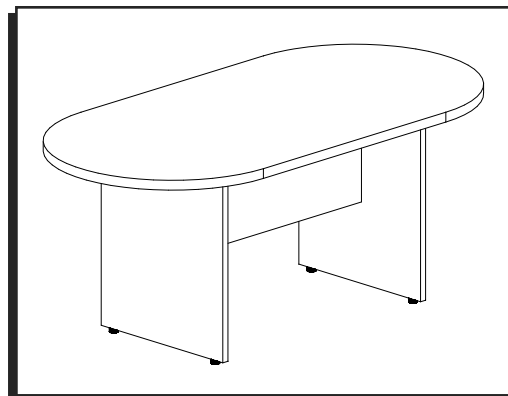
Tournevis
cruciforme



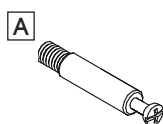
Perceuse
(optionnel)



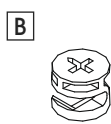
Montage à deux
personnes requis



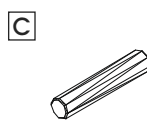
PIÈCES



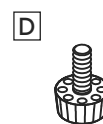
Goujon
d'excentrique x 12



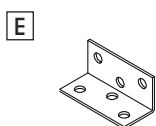
Excentrique x 12



Cheville x 11



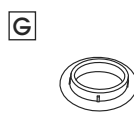
Patin de
plancher x 4



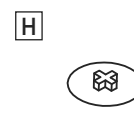
Support en L x 5



Vis n° 4 de
5/8 po x 35



Cache profond pour
excentrique x 5



Cache pour
excentrique x 7

MONTAGE



REMARQUE : Montez la table sur une surface lisse qui ne marque pas afin d'éviter les rayures.

- Vérifiez que toutes les pièces sont incluses.



IMPORTANT : Pour un bon alignement, la flèche de l'excentrique (B) doit être orientée vers l'axe du goujon d'excentrique (A). Tournez l'excentrique (B) dans le sens horaire jusqu'à ce qu'il se verrouille avec le goujon (A).

IMPORTANT : Fonctionnement de l'excentrique



1/4 de tour vers la
droite pour verrouiller

Assurez-vous d'abord que la flèche pointe vers le bord du panneau avant de l'insérer dans le trou du panneau.

1. Insérez quatre excentriques (B) dans les trous correspondants du panneau cache-jambes (1). Insérez quatre goujons d'excentrique (A) et quatre chevilles (C) dans les pieds (2). Assemblez le pied (2) et le panneau cache-jambes (1) et tournez chaque excentrique (B) dans le sens horaire jusqu'à ce qu'il se verrouille. Couvrez chaque excentrique (B) avec un cache pour excentrique (H). (Voir Figure 1)

2. Répétez l'opération pour fixer le deuxième pied et le panneau cache-jambes ensemble. (Voir Figure 1)

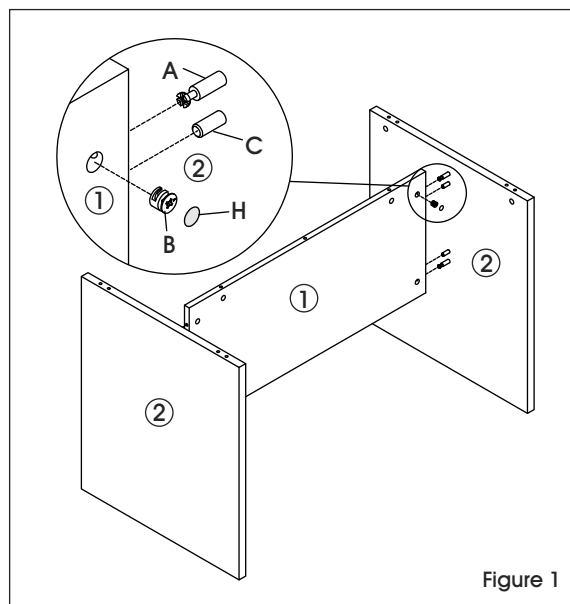
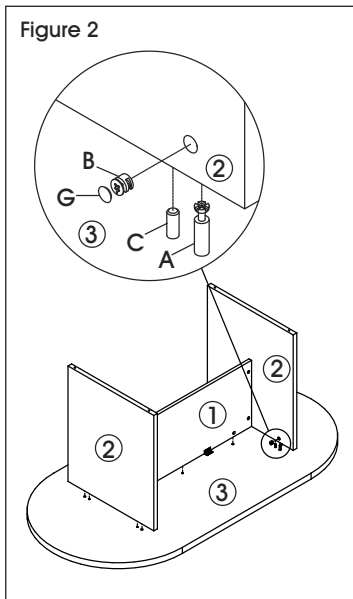


Figure 1

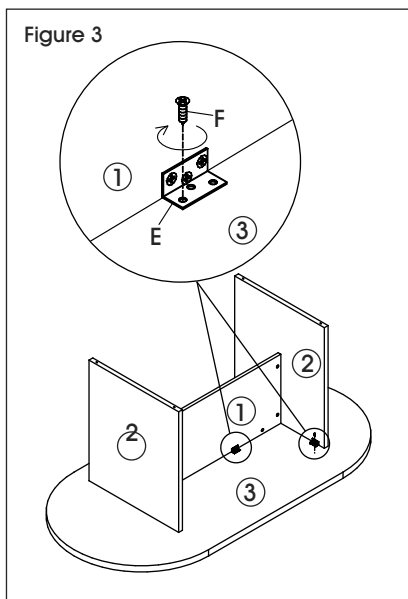
MONTAGE SUITE

3. Placez la surface de table (3) à l'envers sur une surface lisse qui ne marque pas. Insérez six excentriques (B) dans les trous correspondants du panneau cache-jambes (1) et des pieds (2). Insérez six goujons d'excentrique (A) et cinq chevilles (C). Placez à deux la base assemblée sur la surface de table (3). Tournez chaque excentrique (B) dans le sens horaire jusqu'à ce qu'il se verrouille. Couvrez chaque excentrique (B) avec un cache profond pour excentrique (G). (Voir Figure 2)



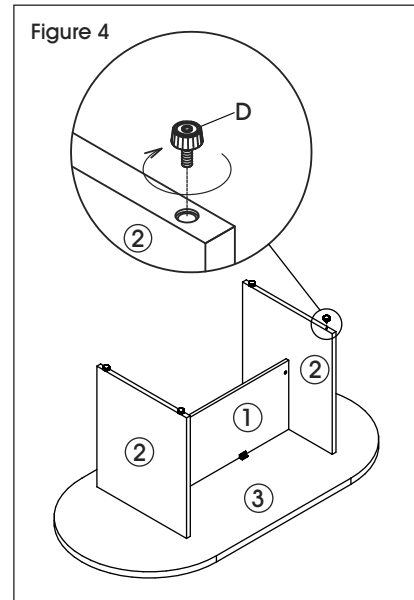
4. Fixez un support en L (E) de chaque côté de chaque pied (2) et fixez-le à la surface de table (3) avec six vis n° 4 de 5/8 po (F) par support. Serrez les vis avec le tournevis cruciforme. (Voir Figure 3)
5. Fixez un support en L (E) au panneau cache-jambes (1) et fixez-le à la surface de table (3) avec six vis n° 4 de 5/8 po (F). Serrez les vis avec le tournevis cruciforme. (Voir Figure 3)

- REMARQUE :** Assurez-vous qu'au moins un support en L relie le panneau cache-jambes (1) à la surface de table (3) et qu'au moins un support en L relie chaque pied (2) à la surface de table (3).



- REMARQUE :** Les trous des supports en L peuvent être préperçés avec la perceuse (optionnel).

6. Montez les patins de plancher (D) sur les pieds (2). Les patins de plancher (D) peuvent être réglés pour compenser les inégalités du plancher. (Voir Figure 4)



7. Retournez la table à deux et mettez-la à l'endroit. (Voir Figure 5)

