

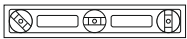


H-5061, H-5062
H-5063

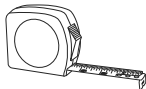
1-800-295-5510
uline.com

SLATWALL QUARTER PANELS

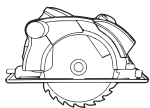
TOOLS RECOMMENDED



24" Level



Tape Measure



Circular Saw



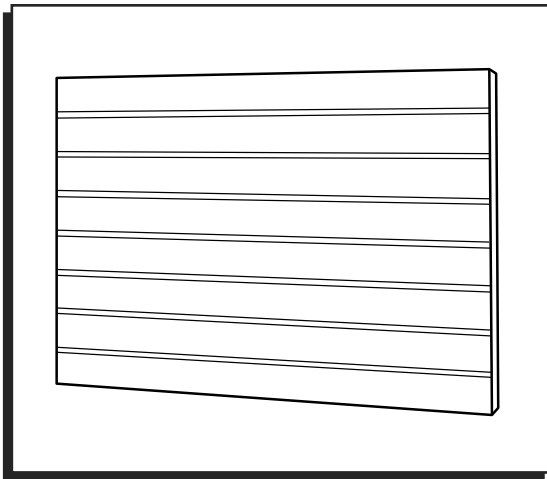
Drill
(cordless or corded)



Pencil



Chalk Line



PARTS NEEDED



1½" to 2" Drywall
Screws



Roundhead Screws
for Metal Inserts
(optional)



Panel Adhesive



NOTE: Ensure screw heads fit easily into grooves.

SAFETY

- Always wear safety glasses when using any power tool.
- Always use hearing protection when using loud equipment.
- Do not sit, climb, hang or step on shelves or brackets.
- Do not overload shelves or brackets.

- Do not try to install slatwall panels alone. Use two people.
- **CAPACITY:**
40 lbs. without metal inserts.
90 lbs. with metal inserts.



NOTE: Weight capacity will be slightly reduced for shelves deeper than 10".

GENERAL INFORMATION

STACKING PANELS

To allow temperature and humidity to equalize, stack panels at least three-high in work area. Do not stack directly on concrete floor.

METAL STUDS

Wood screws do not hold well in metal studs. Use wooden blocking whenever necessary.

BLOCK OR CONCRETE WALLS

First mount vertical or horizontal furring strips on wall. Installing slatwall directly on concrete or block walls is not recommended.

ALUMINUM INSERTS

If using with slatwall aluminum inserts, install inserts prior to mounting panel.

INSTALLATION

GENERAL

1. Install over studs, plaster, furring strips or drywall. Panel adhesive recommended.
2. Use drywall screws of proper length.
3. Install screw in every other groove on each stud.
4. Drive screws into grooves. Be careful not to damage edges of grooves.

STARTING OFF

Snap chalk line at desired height on wall. Mark location of studs on floor and ceiling (for mounting panels later). To ensure clean installation on projects requiring more than one panel, begin with a narrow panel first and finish with full panel.

FIRST PANEL

Following manufacturer's directions, spread adhesive vertically on back of panel (half-tube of adhesive per panel). Raise first panel to chalk line and install screw through top of groove into stud near one of upper corners.

REMAINING PANELS

Repeat process on bottom row of panels, ensuring grooves and factory edges line up from panel to panel. On installations without drywall (such as garages), ensure end of each panel is centered in middle of stud.

CUTTING PANELS

When using circular saw, use a straight edge guide for saw to follow. Never cut "freehand". Always cut from front (finished side) of panel.

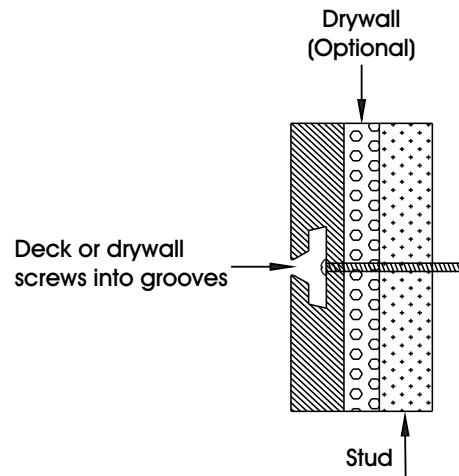
CUTTING PANELS WITH ALUMINUM INSERTS

It is not necessary to remove aluminum inserts from grooves when cutting panels.

CLEAN UP

Remove any adhesive or marking on face of panels with a solvent such as lacquer thinner. Clean panels with mild household cleaner and dry with soft cloth.

INSTALLATION DIAGRAM



ULINE

1-800-295-5510

uline.com



H-5061, H-5062
H-5063

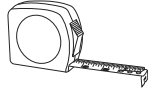
800-295-5510
uline.mx

PANELES RANURADOS – 1/4 DE HOJA

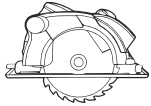
HERRAMIENTAS RECOMENDADAS



Nivel de 60 cm
(24")



Cinta de Medir



Sierra Circular



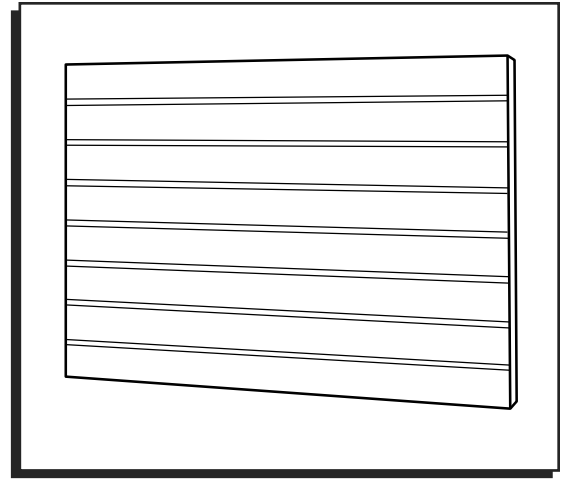
Taladro
(inalámbrico o con cable)



Lápiz



Línea de Tiza



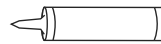
PARTES REQUERIDAS



Tornillos para Panel
de Yeso de 1/2" a 2"



Tornillos de Cabeza
Redonda
para Insertos de Metal
(opcionales)



Adhesivo para
Paneles



NOTA: Asegúrese de que los tornillos quepan bien en las ranuras.

SEGURIDAD

- Use siempre lentes de seguridad cuando utilice cualquier herramienta eléctrica.
- Use siempre protección auditiva cuando utilice equipos ruidosos.
- No se siente, escale, cuelgue ni pise las repisas o soportes.
- No sobrecargue las repisas o soportes.

- No intente instalar los paneles ranurados por su cuenta. Son necesarias dos personas.
- **CAPACIDAD:**
18.1 kg (40 lbs.) sin insertos de metal.
40.8 kg (90 lbs.) con insertos de metal.



NOTA: La capacidad de peso se reducirá levemente para las repisas con profundidad de más de 10".

INFORMACIÓN GENERAL

ESTIBAR PANELES

Para permitir que la temperatura y la humedad se igualen, estibe los paneles al menos de tres en tres en la zona de trabajo. No los estibe directamente sobre un piso de concreto.

VIGAS DE METAL

Los tornillos para madera no se fijan bien en las vigas de metal. Use bloques de madera si es necesario.

PAREDES DE LADRILLO O CONCRETO

En primer lugar, coloque tiras enrasadas en la pared en posición vertical u horizontal. No se recomienda instalar el panel ranurado directamente sobre paredes de ladrillo o concreto.

INSERTOS DE ALUMINIO

Si se usa con insertos de aluminio, coloque los insertos antes de instalar el panel.

INSTALACIÓN

GENERAL

1. Coloque sobre vigas, yeso, tiras enrasadas o mampostería. Se recomienda usar adhesivo para paneles.
2. Use tornillos para panel de yeso del largo adecuado.
3. Coloque tornillos en ranuras alternas en cada una de las vigas.
4. Inserte los tornillos en las ranuras. Tenga cuidado de no dañar los bordes de las ranuras.

COMENZAR

Haga una raya con el tiralíneas a la altura de la pared deseada. Marque la posición de las vigas en el piso y en el techo (para colocar los paneles más adelante). Para asegurar una instalación impecable en proyectos que requieran más de un panel, comience primero con un panel estrecho y termine con un panel completo.

PRIMER PANEL

Siguiendo las instrucciones del fabricante, impregne adhesivo con movimientos verticales en la parte posterior del panel (medio tubo de adhesivo por panel). Levante el primer panel hasta la línea del tiralínea e inserte un tornillo a través de la parte superior de la ranura y en una de las vigas cercanas a una de las esquinas superiores.

PANELES RESTANTES

Repita el proceso en la fila inferior de paneles, asegurándose de que las ranuras y los bordes de fábrica queden alineados de panel a panel. En instalaciones sin yeso (como cocheras), asegúrese de que cada uno de los paneles quede centrado en el centro de la viga.

CORTAR PANELES

Cuando utilice una sierra circular, use una guía de borde recto que la sierra pueda seguir. Nunca corte "a mano alzada". Corte siempre desde la parte delantera (lado terminado) del panel.

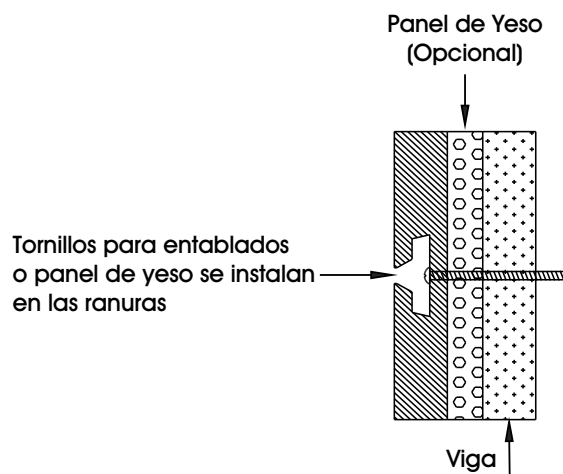
CORTAR PANELES CON INSERTOS DE ALUMINIO

No es necesario quitar los insertos de aluminio de las ranuras al cortar los paneles.

LIMPIEZA

Quite cualquier adhesivo o marca de la superficie de los paneles con un solvente como diluyente de laca. Limpie los paneles con un producto de limpieza no abrasivo y séquelos con un paño suave.

DIAGRAMA DE INSTALACIÓN



ULINE

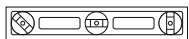
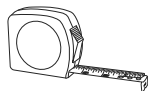
800-295-5510

uline.mx

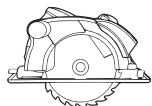
ULINEH-5061, H-5062
H-50631 800 295-5510
uline.ca

QUARTS DE PANNEAU RAINURÉ

OUTILS RECOMMANDÉS

Niveau de 60 cm
(24 po)

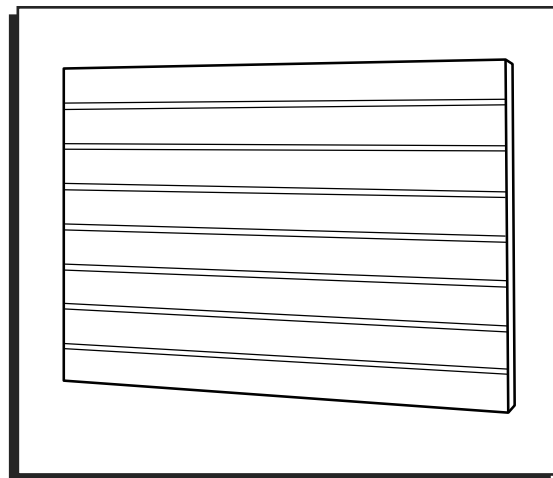
Ruban à mesurer



Scie circulaire

Perceuse
(avec ou sans cordon)

Crayon

Cordeau
traceur

PIÈCES REQUISES

Vis pour cloison sèche
de 1 ½ po à 2 poVis à tête ronde pour
plaquettes métalliques
(optionnel)

Adhésif à panneau

**REMARQUE :** Veillez à ce que les
têtes de vis s'insèrent facilement
dans les rainures.

SÉCURITÉ

- Portez toujours des lunettes de sécurité lorsque vous utilisez un outil électrique.
- Portez toujours un dispositif de protection des oreilles lorsque vous utilisez de l'équipement bruyant.
- Ne vous assoyez pas, ne vous accrochez pas ou ne marchez pas sur les tablettes ou les supports.
- Ne surchargez pas les tablettes ou les supports.

- N'essayez pas d'installer les panneaux rainurés vous-même. Deux personnes sont requises pour le montage.

- **CAPACITÉ :**

18,1 kg (40 lb) sans les plaquettes métalliques.

40,8 kg (90 lb) avec les plaquettes métalliques.

**REMARQUE :** La capacité de charge sera
légèrement diminuée pour les tablettes dont la
profondeur dépasse 10 po.

RENSEIGNEMENTS GÉNÉRAUX

EMPILAGE DES PANNEAUX

Pour que la température et l'humidité s'uniformisent, empilez les panneaux au moins trois de hauteur dans l'aire de travail. N'empilez pas directement sur un plancher en béton.

MONTANTS EN MÉTAL

Les vis à bois ne tiennent pas solidement dans les montants en métal. Utilisez un bloc de bois si nécessaire.

MURS EN BLOCS OU EN BÉTON

Fixez d'abord les tasseaux verticaux ou horizontaux sur le mur. Il n'est pas recommandé d'installer les panneaux rainurés directement sur un mur en blocs ou en béton.

SUPPORTS EN ALUMINIUM

En cas d'utilisation avec les supports en aluminium pour panneaux rainurés, fixez les supports avant de monter le panneau.

INSTALLATION

GÉNÉRAL

1. Installez sur des montants, du plâtre, des tasseaux ou une cloison sèche. L'emploi d'un adhésif à panneaux est recommandé.
2. Utilisez des vis à cloison sèche d'une longueur adéquate.
3. Installez une vis à toutes les deux rainures sur chaque montant.
4. Vissez les vis dans les rainures. Veillez à ne pas endommager les bords des rainures.

POUR COMMENCER

Faites une ligne au cordeau traceur sur le mur à la hauteur voulue. Marquez l'emplacement des montants sur le plancher et au plafond (pour installer les panneaux de montage ultérieurement). Pour assurer une installation propre lorsqu'un projet nécessite plus d'un panneau, commencez avec un panneau étroit et terminez avec un panneau complet.

PREMIER PANNEAU

En suivant les instructions du fabricant, étalez l'adhésif verticalement sur l'arrière du panneau (un demi-tube d'adhésif par panneau). Levez le premier panneau jusqu'à la ligne tracée et installez la vis dans le haut de la rainure et dans le montant près de l'un des coins supérieurs.

PANNEAUX RESTANTS

Répétez l'opération pour la rangée inférieure de panneaux, en vous assurant que les rainures et les bordures d'usine sont alignées d'un panneau à l'autre. Pour les installations sans cloison sèche (p. ex., les garages), assurez-vous que l'extrémité de chaque panneau est centrée au milieu du montant.

COUPE DES PANNEAUX

Lorsque vous utilisez une scie circulaire, utilisez un guide de coupe droite pour guider la scie. Ne coupez jamais « à main levée ». Coupez toujours à partir de l'avant (côté fini) du panneau.

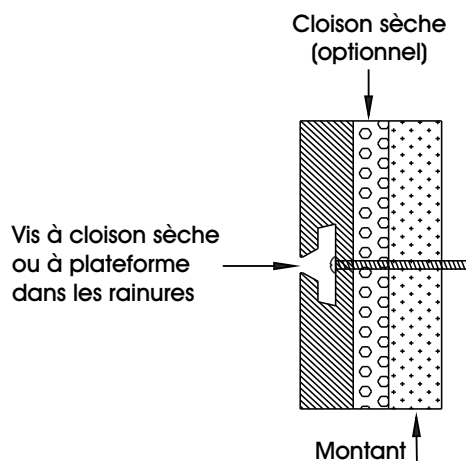
COUPE DES PANNEAUX AVEC PLAQUETTES EN ALUMINIUM

Il n'est pas nécessaire de retirer les plaquettes en aluminium des rainures pour couper les panneaux.

POUR NETTOYER

Retirez tout adhésif ou tache sur la face des panneaux à l'aide d'un solvant tel que du diluant à peinture-laque. Nettoyez les panneaux avec un produit de nettoyage domestique doux et séchez-les à l'aide d'un chiffon doux et sec.

SCHÉMA D'INSTALLATION



ULINE

1 800 295-5510
uline.ca