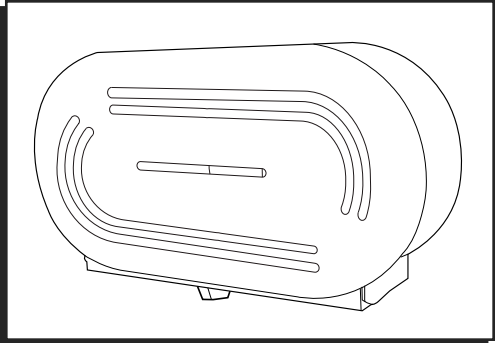


ULINE H-5114

STAINLESS STEEL JUMBO BATH TISSUE DISPENSER – DOUBLE ROLL

1-800-295-5510
uline.com



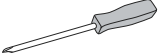
TOOLS NEEDED



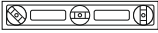
Drill



Drill Bit



Phillips Screwdriver

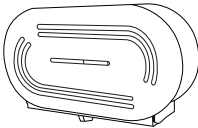


Level

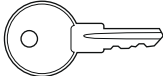


Tape Measure

PARTS



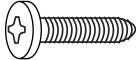
Dispenser x 1



Key x 1



Wall Anchor x 4



Screw x 4

MOUNTING INSTRUCTIONS

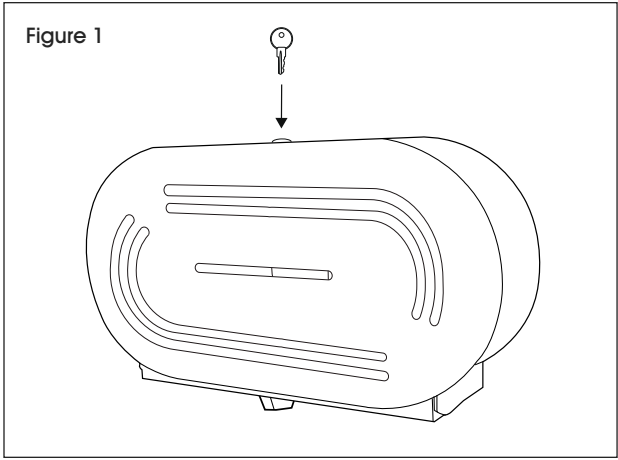


NOTE: Recommended mounting height is 19" from the floor to bottom of dispenser.

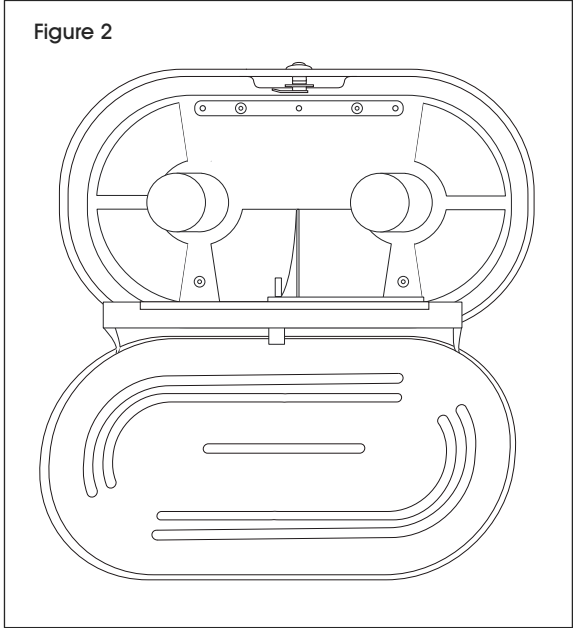


NOTE: Ensure that proper mounting hardware is used for appropriate wall composition as enclosed hardware may not be compatible with your wall surface.

- 1. Insert the key into the lock opening on top of dispenser and turn to open cover. (See Figure 1)

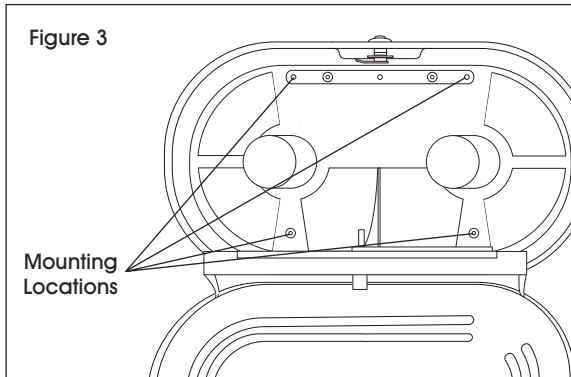


- 2. Open dispenser cover and hold dispenser to ideal mounting location on wall. (See Figure 2)

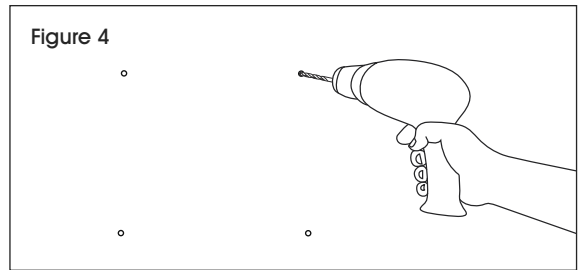


MOUNTING INSTRUCTIONS CONTINUED

3. Mark four holes on wall where screws will be inserted. (See Figure 3)



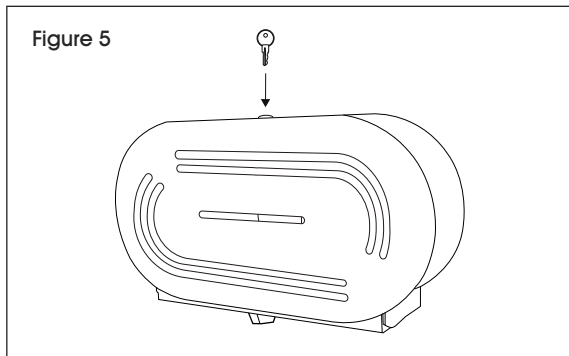
4. Drill into wall at four marked locations with the appropriate size drill bit. (See Figure 4) Insert wall anchors if necessary.



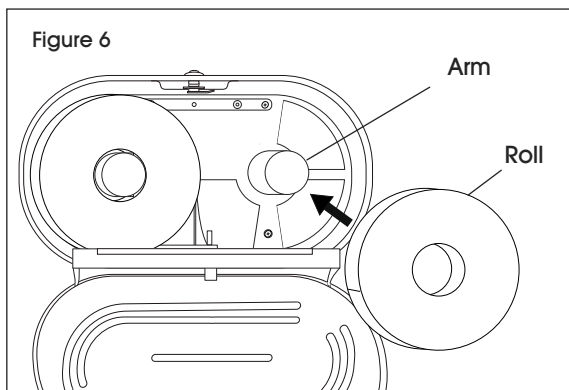
5. Hold dispenser over previously drilled holes and insert the screws. Tighten completely.

LOADING INSTRUCTIONS

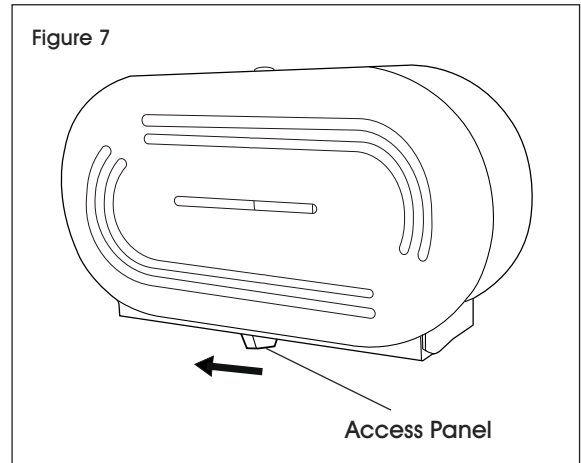
1. Insert key into lock opening on top of dispenser and turn to open cover. (See Figure 5)




2. Insert a roll on each arm and close lid. (See Figure 6)



3. When first roll is out, slide access panel to the left to begin using second roll. (See Figure 7)

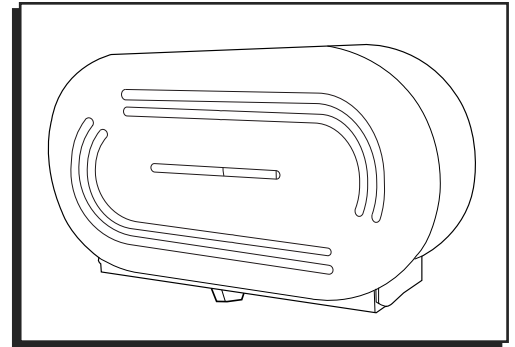


 **NOTE:** The roll on the left side must be used completely before roll on the right can be used.

ULINE H-5114

DESPACHADOR DE ACERO INOXIDABLE PARA PAPEL HIGIÉNICO JUMBO – ROLLO DOBLE

800-295-5510
uline.mx



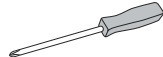
HERRAMIENTAS NECESARIAS



Taladro



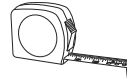
Broca



Desarmador de Cruz

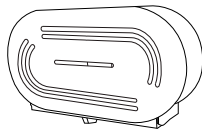


Nivelador



Cinta de Medir

PARTES



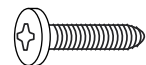
1 Despachador



1 Llave



4 Taquetes



4 Tornillos

INSTRUCCIONES DE INSTALACIÓN

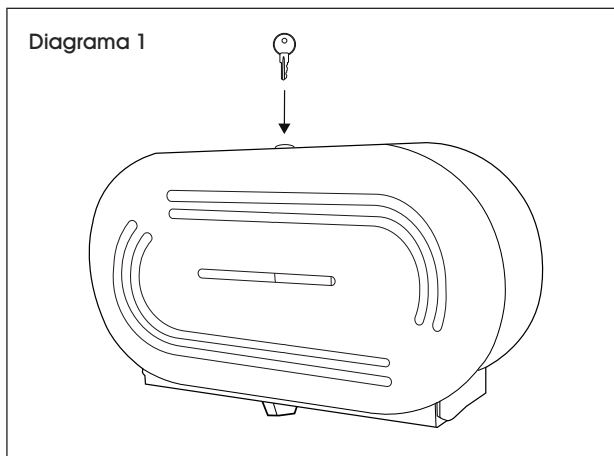


NOTA: La altura de instalación recomendada es de 48 cm (19") del piso a la parte inferior del despachador.

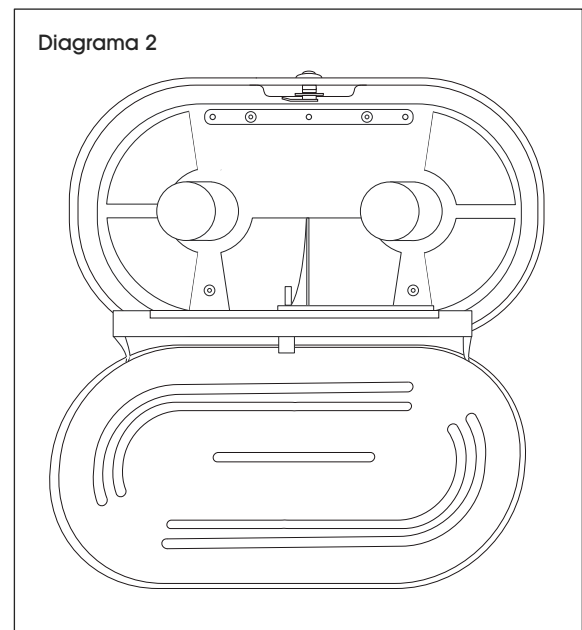


NOTA: Asegúrese de utilizar la tornillería de instalación adecuada para el tipo de pared, ya que la tornillería incluida pudiera no ser compatible con la superficie de su pared.

1. Inserte la llave en la abertura de la cerradura en la parte superior del despachador y gírela para abrir la cubierta. (Vea Diagrama 1)

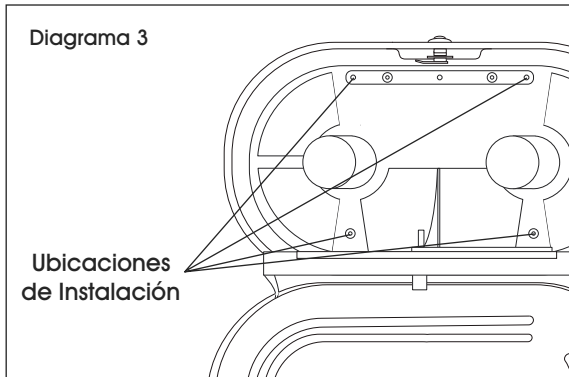


2. Abra la cubierta del despachador y sosténgalo contra la pared en el lugar ideal de instalación. (Vea Diagrama 2)

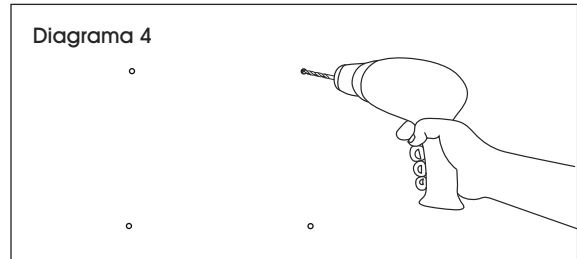


CONTINUACIÓN DE INSTRUCCIONES DE INSTALACIÓN

3. Marque cuatro orificios en la pared donde se instalarán los tornillos. (Vea Diagrama 3)



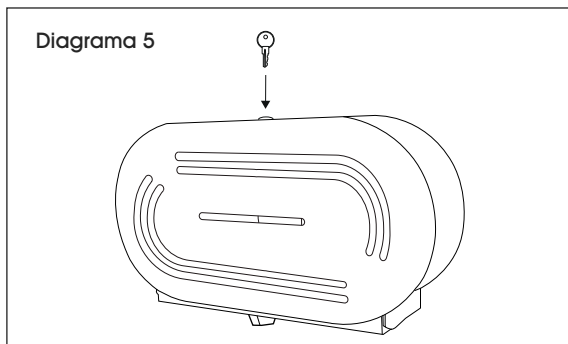
4. Taladre en la pared, con una broca adecuada, las cuatro ubicaciones marcadas. (Vea Diagrama 4) Inserte los taquetes si es necesario.



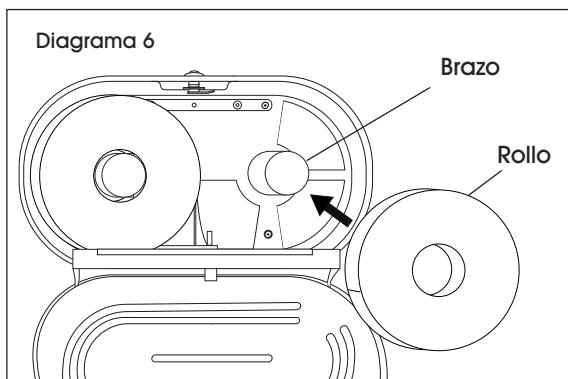
5. Sostenga el despachador sobre los orificios taladrados previamente e inserte los tornillos. Apriete por completo.

INSTRUCCIONES DE CARGA

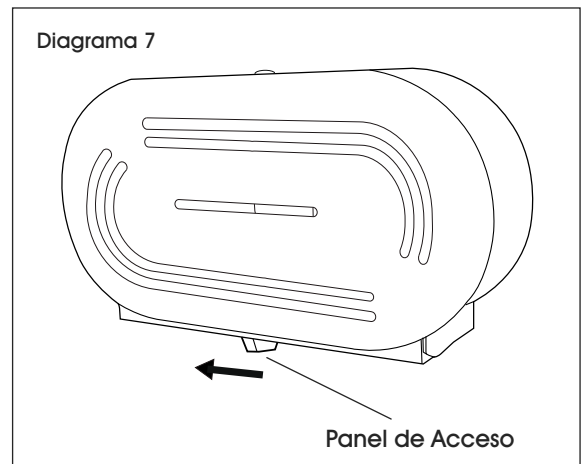
1. Inserte la llave en la abertura de la cerradura en la parte superior del despachador y gírela para abrir la cubierta. (Vea Diagrama 5)




2. Inserte un rollo en cada brazo y cierre la tapa. (Vea Diagrama 6)



3. Cuando se termine el primer rollo, deslice el panel de acceso hacia la izquierda para empezar a usar el segundo rollo. (Vea Diagrama 7)



 **NOTA:** El rollo del lado izquierdo se debe terminar antes de que el rollo en la derecha se pueda usar.

ULINE

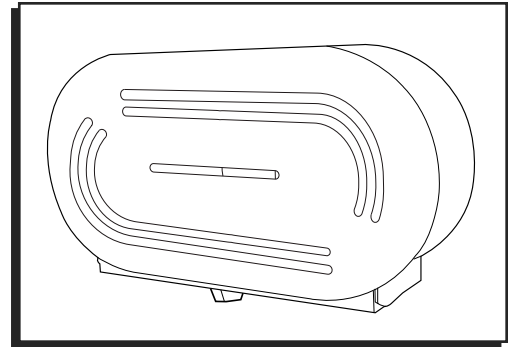
800-295-5510
uline.mx

ULINE H-5114

**DISTRIBUTEUR DE PAPIER
HYGIÉNIQUE FORMAT
GÉANT EN ACIER INOXYDABLE –
ROULEAU DOUBLE**

1-800-295-5510

uline.ca



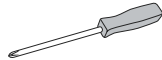
OUTILS REQUIS



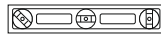
Perceuse



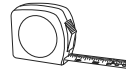
Mèche de
perceuse



Tournevis
cruiciforme

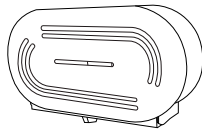


Niveau
à bulles

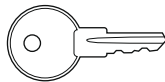


Ruban à
mesurer

PIÈCES



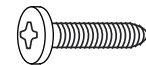
Distributeur x 1



Clé x 1



Ancrage mural x 4



Vis x 4

INSTRUCTIONS DE MONTAGE

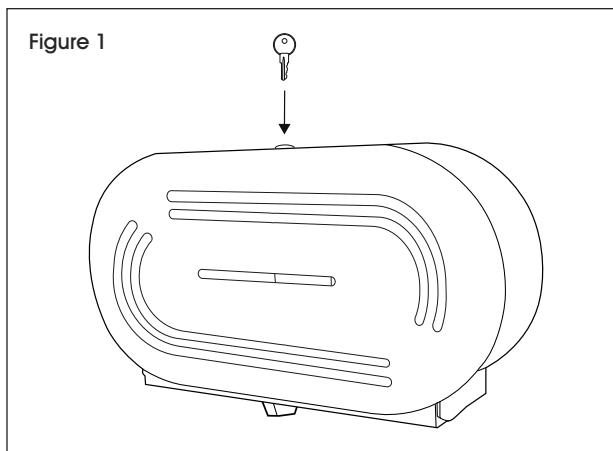


REMARQUE : Il est recommandé de fixer le bas du distributeur à une hauteur de 48 cm (19 po) du sol.

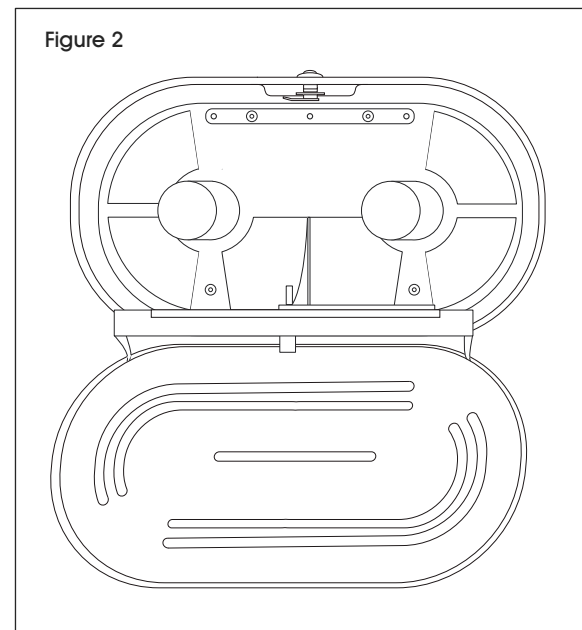


REMARQUE : Assurez-vous que le matériel de montage utilisé est adapté à la composition du mur, car le matériel inclus pourrait ne pas être compatible avec la surface de votre mur.

1. Insérez la clé dans la serrure sur le dessus du distributeur et tournez-la pour ouvrir le couvercle. (Voir Figure 1)

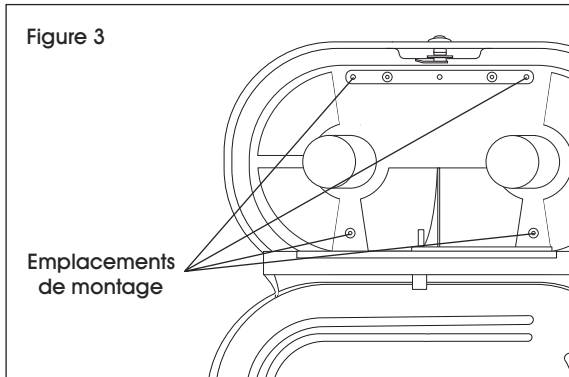


2. Ouvrez le couvercle et maintenez le distributeur à l'emplacement de montage idéal contre le mur. (Voir Figure 2)

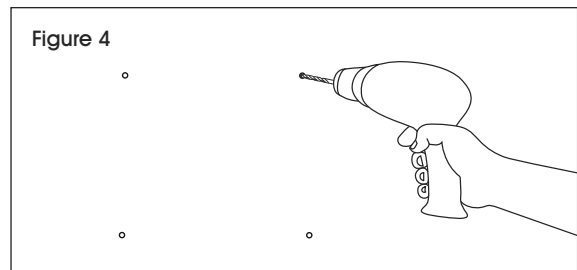


INSTRUCTIONS DE MONTAGE SUITE

3. Marquez quatre trous sur le mur où les vis seront insérées. (Voir Figure 3)



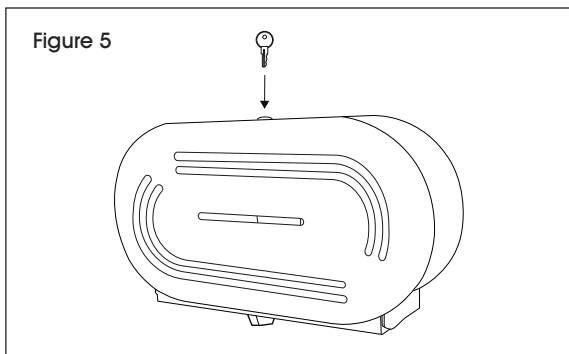
4. Percez le mur aux quatre endroits marqués à l'aide d'une mèche de taille appropriée. (Voir Figure 4) Insérez les ancrages muraux si nécessaire.



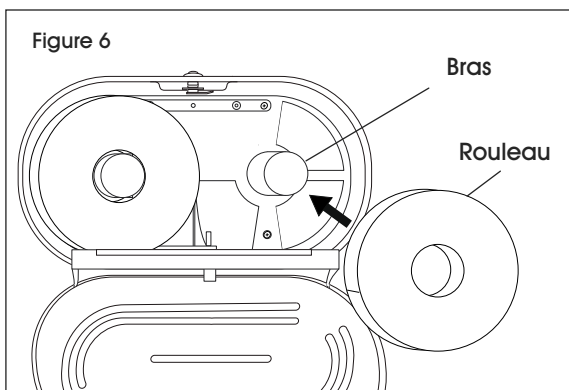
5. Tenez le distributeur au-dessus des trous prépercés et insérez les vis. Serrez-les complètement.

INSTRUCTIONS DE CHARGEMENT

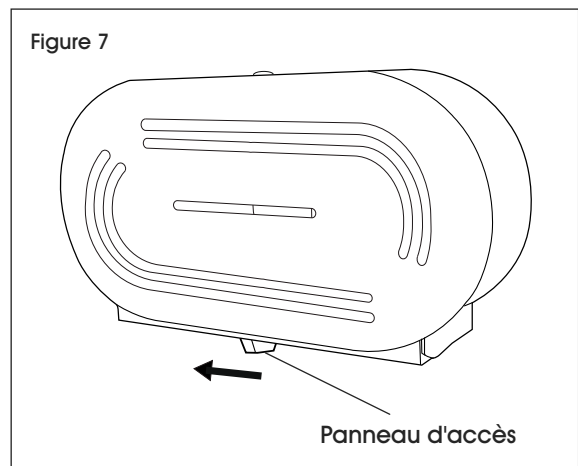
1. Insérez la clé dans la serrure sur le dessus du distributeur et tournez-la pour ouvrir le couvercle. (Voir Figure 5)



2. Installez un rouleau sur chaque bras, puis fermez le couvercle. (Voir Figure 6)



3. Une fois le premier rouleau terminé, faites glisser le panneau d'accès vers la gauche pour commencer le deuxième rouleau. (Voir Figure 7)



REMARQUE : Le rouleau du côté gauche doit être terminé avant de pouvoir utiliser le rouleau du côté droit.

ULINE

1-800-295-5510
uline.ca