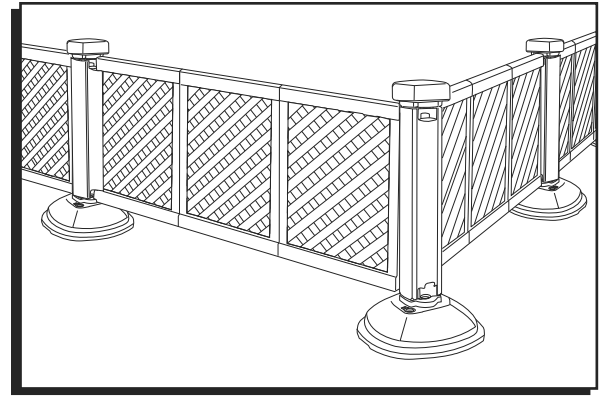


**ULINE** H-5181, H-5182  
H-5183  
**PATIO FENCE**

1-800-295-5510  
uline.com

Para Español, vea páginas 4-6.  
Pour le français, consulter les pages 7-9.

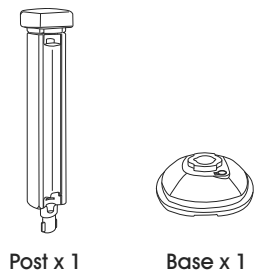


**TOOL NEEDED**

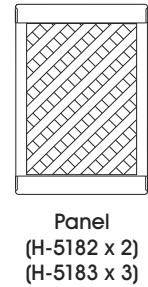
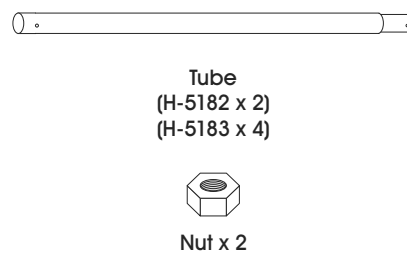
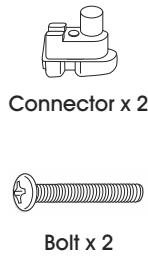


**PARTS**

For H-5181 only:

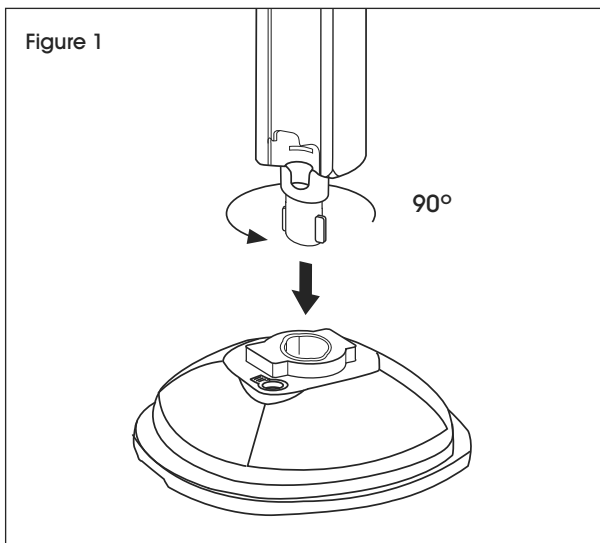


For H-5182 and H-5183 only:

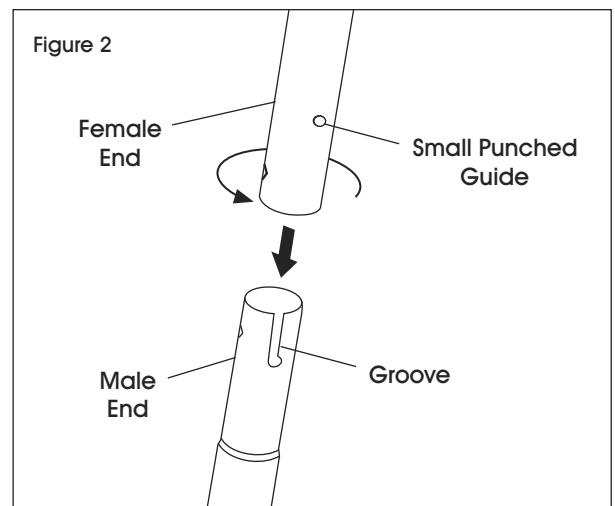


**INSTALLATION**

1. Insert each post into base and rotate 90° into locking position. (See Figure 1)

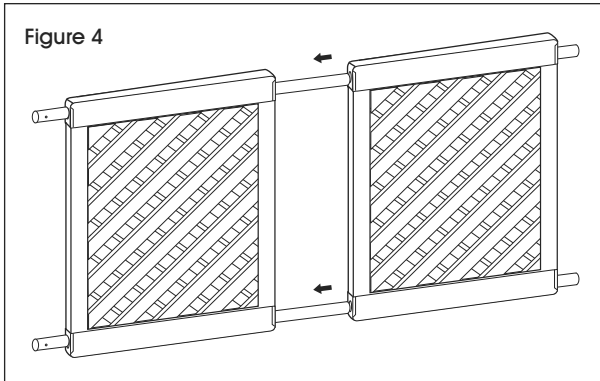
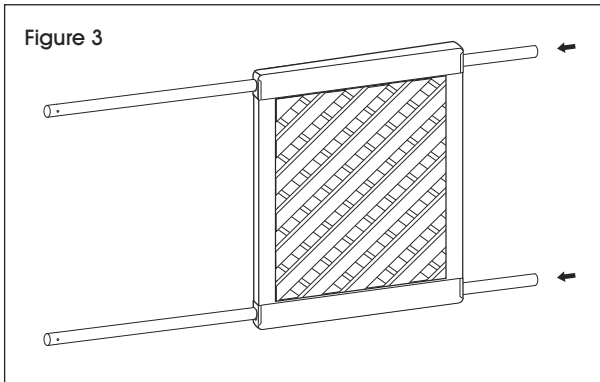


2. Assemble aluminum tubes. Ensure they are fully inserted and locked together using the groove and small punched guide on matching tubes. Ensure bolt holes at both ends of tube assembly are in same direction. (See Figure 2)

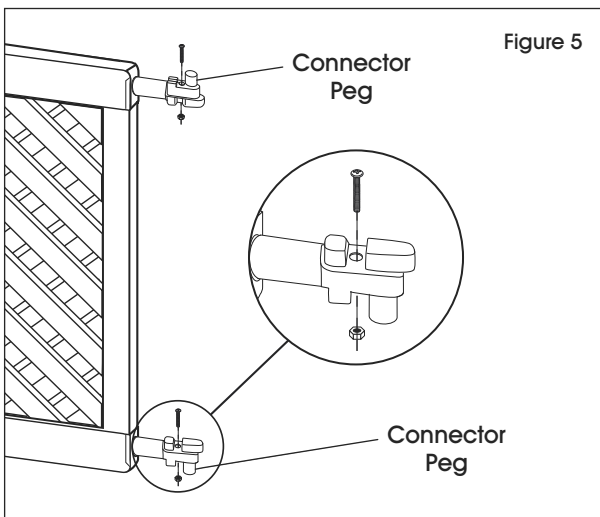


# INSTALLATION CONTINUED

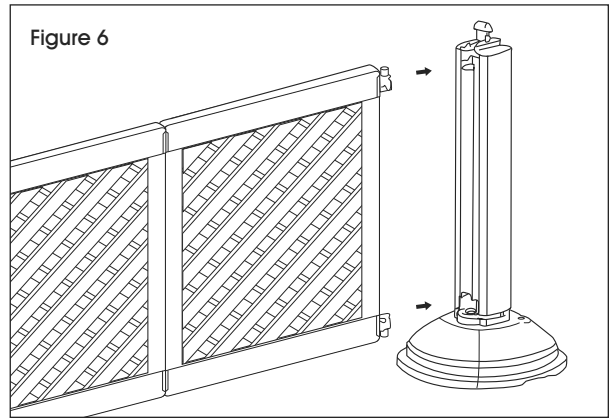
3. Insert and slide aluminum tubes through top and bottom holes of panels. Center panel onto tubes. Nut holes should face up. (See Figures 3-4)



4. Slide plastic connectors onto ends of top and bottom tubes and secure using bolts and nuts provided. Ensure the connector pegs are facing up for the upper tube and down for the lower tube on both ends of the panel/tube assembly. (See Figure 5)



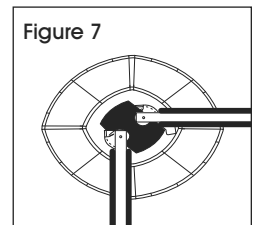
5. Insert bottom plastic connector pegs into the holes of the bases and position top plastic connectors into posts. (See Figure 6)



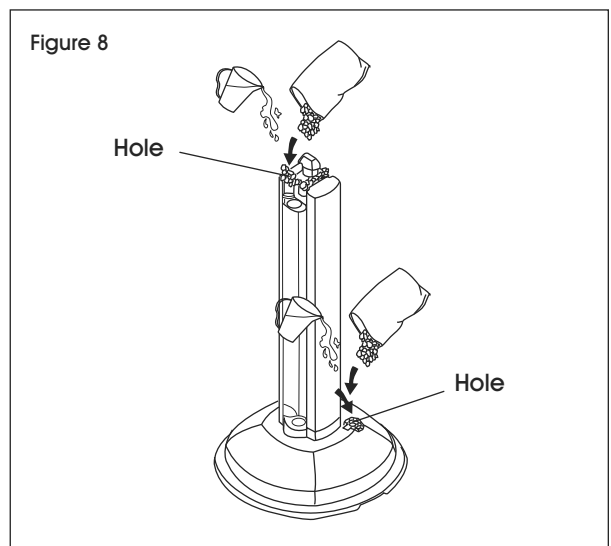
**CAUTION!** Do not assemble more than three panels between two posts.

To add another straight section of fence, repeat steps 2-5 as needed.

6. For right angle fence assembly, rotate the corner post 45° before installing the next section of panels. (See Figure 7)

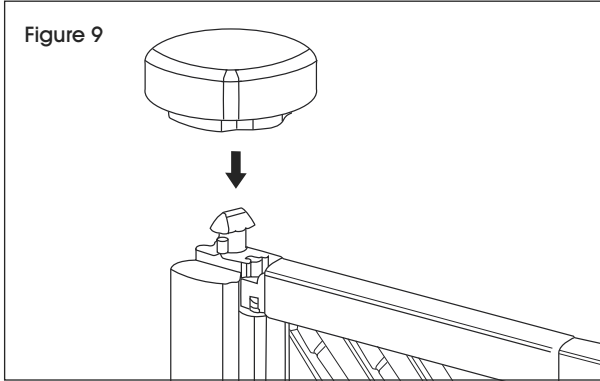


7. Fill each post and base with water, sand or any other granular material as needed. (See Figure 8)

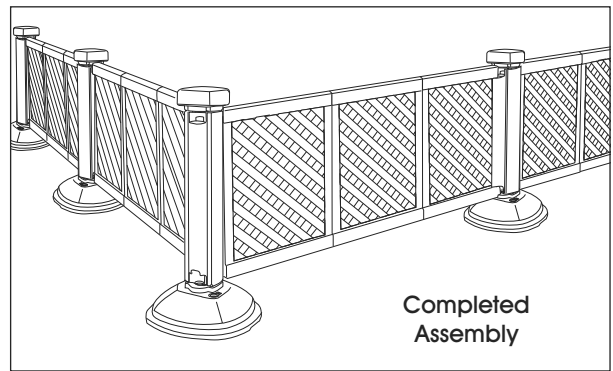
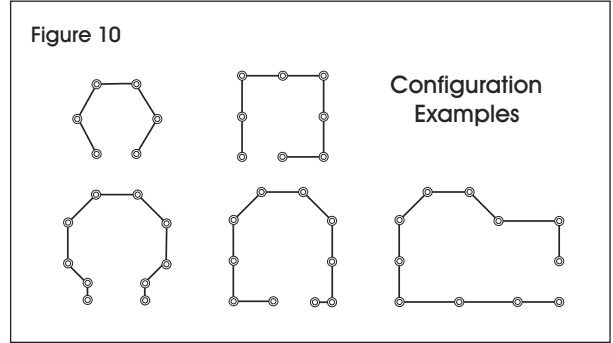


# INSTALLATION CONTINUED

8. Insert post caps onto posts and rotate 90° into locked position. (See Figure 9)



9. Slide and angle fence into desired position. (See Figure 10)



**ULINE**

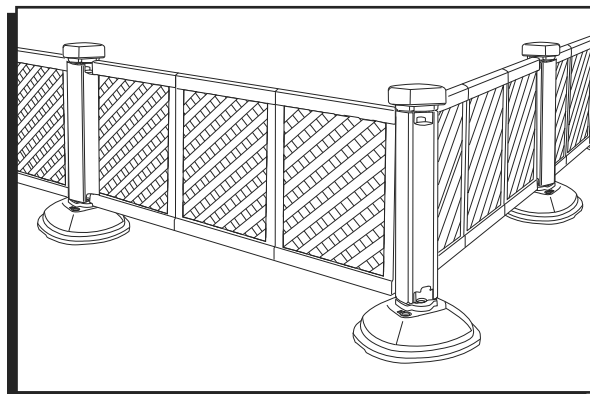
1-800-295-5510  
uline.com



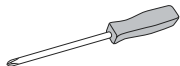
H-5181, H-5182  
H-5183

# CERCA PARA PATIO

800-295-5510  
uline.mx



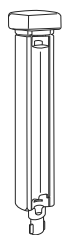
## HERRAMIENTA NECESARIA



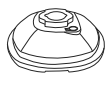
Desarmador  
de Cruz

## PARTES

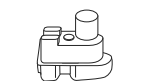
Solo para H-5181:



1 Poste



1 Base



2 Conectores



2 Pernos

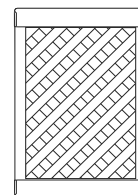
Solo para H-5182 y H-5183:



Tubos  
(2 para H-5182)  
(4 para H-5183)



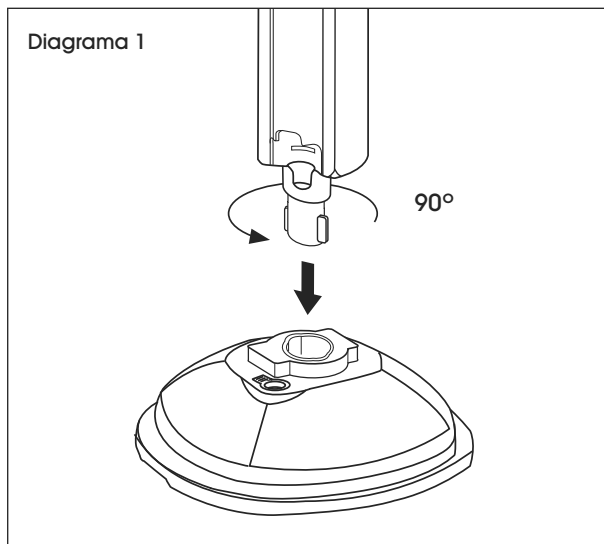
2 Tuercas



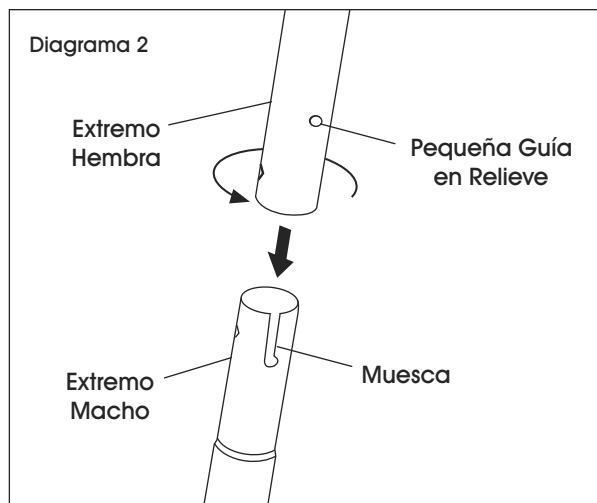
Paneles  
(2 para H-5182)  
(3 para H-5183)

## INSTALACIÓN

1. Inserte cada poste en la base y gírelos 90° en posición de bloqueo. (Vea Diagrama 1)

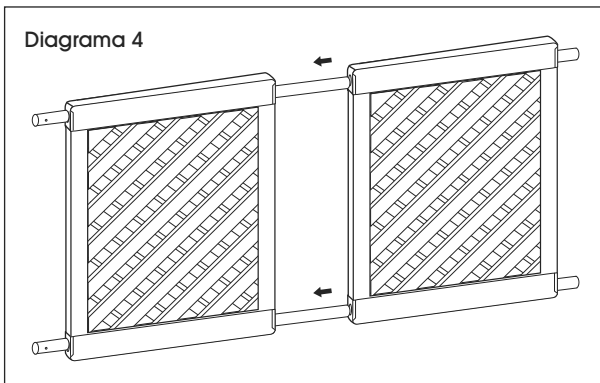
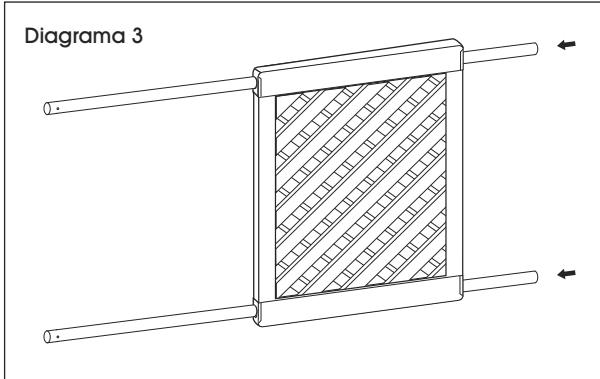


2. Ensamble los tubos de aluminio. Asegúrese de que estén insertados y bloqueados completamente utilizando la muesca y la pequeña guía en relieve en los tubos correspondientes. Asegúrese de que los orificios para pernos en ambos extremos del tubo ensamblado estén en la misma dirección. (Vea Diagrama 2)

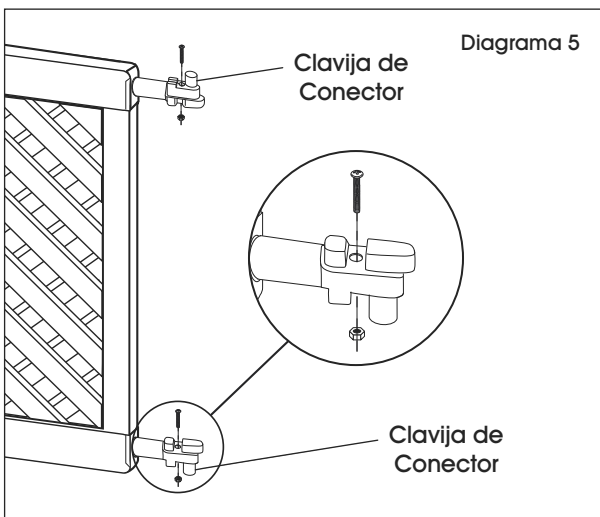


## CONTINUACIÓN DE LA INSTALACIÓN

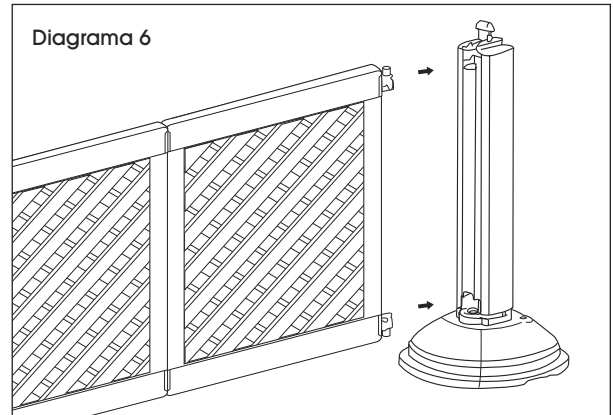
3. Inserte y deslice los tubos de aluminio a través de los orificios superior e inferior de los paneles. Centre los paneles en los tubos. Los orificios para las tuercas deben quedar hacia arriba. (Vea Diagramas 3-4)



4. Deslice los conectores de plástico en los extremos de los tubos superior e inferior y asegúrelos utilizando los pernos y tuercas proporcionados. Asegúrese de que las clavijas de los conectores estén hacia arriba para el tubo superior y hacia abajo para el tubo inferior en ambos extremos del panel y tubo ensamblados. (Vea Diagrama 5)



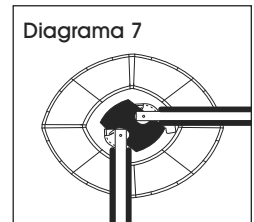
5. Inserte las clavijas de los conectores plásticos inferiores en los orificios de las bases y coloque los conectores de plástico superiores dentro de los postes. (Vea Diagrama 6)



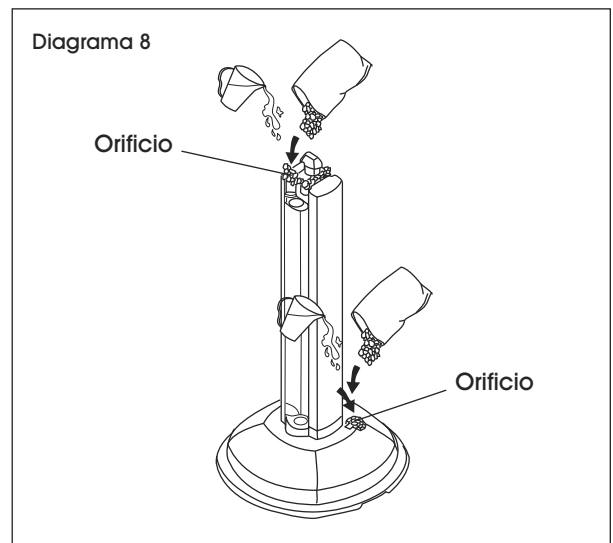
**¡PRECAUCIÓN!** No ensamble más de tres paneles entre dos postes.

Para agregar otra sección recta de la cerca, repita los pasos 2-5 según sea necesario.

6. Para ensamblar los ángulos derechos en la cerca, rote el poste esquinero 45° antes de instalar la siguiente sección de paneles. (Vea Diagrama 7)

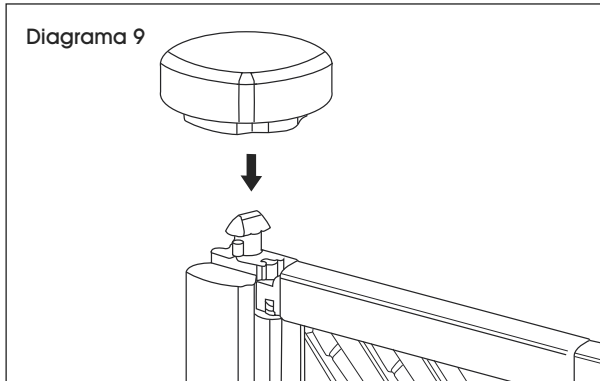


7. Llene cada poste y base con agua, arena u otro material granulado según sea necesario. (Vea Diagrama 8)

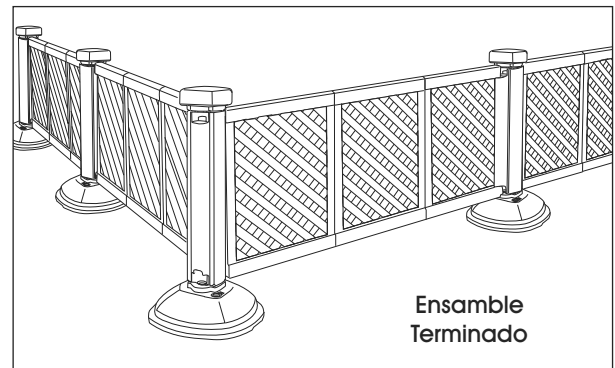
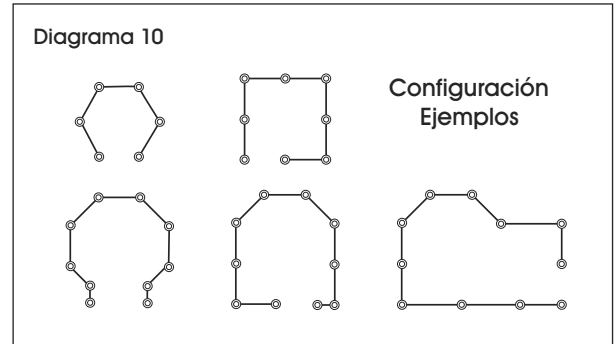


# CONTINUACIÓN DE INSTALACIÓN

8. Inserte las tapas de los postes en los postes y gírelos 90° en posición de bloqueo. (Vea Diagrama 9)



9. Deslice y acomode la cerca en la posición deseada. (Vea Diagrama 10)

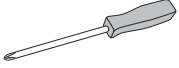


**ULINE**

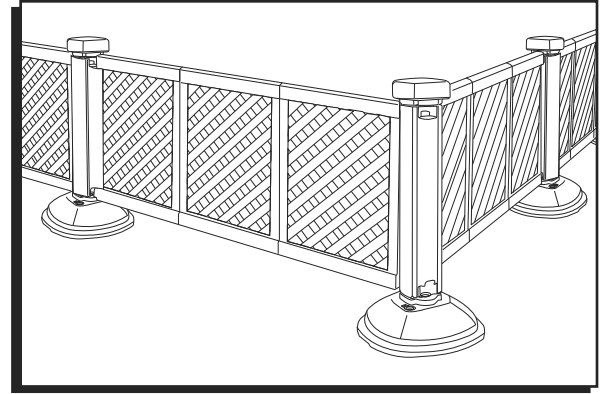
800-295-5510  
uline.mx

# CLÔTURE POUR TERRASSE

## OUTIL REQUIS

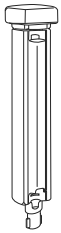


Tournevis  
cruciforme



## PIÈCES

Pour le modèle H-5181 seulement :



Montant x 1

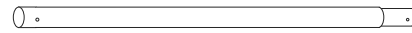


Base x 1

Pour les modèles H-5182 et H-5183 seulement :



Raccord x 2



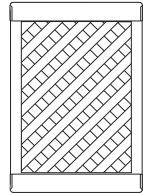
Tube  
(H-5182 x 2)  
(H-5183 x 4)



Boulon x 2



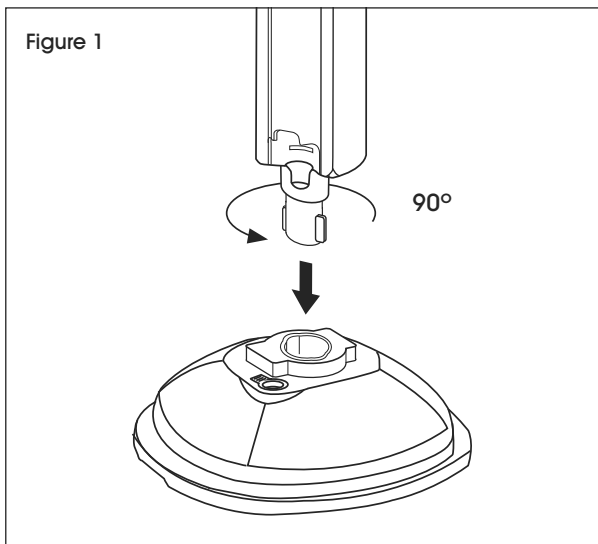
Écrou x 2



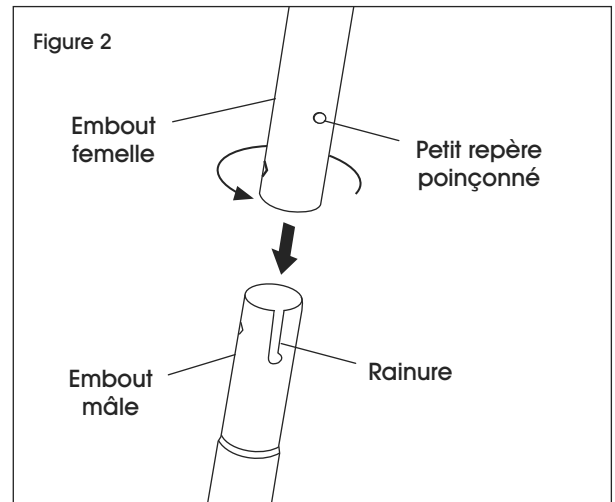
Panneau  
(H-5182 x 2)  
(H-5183 x 3)

## INSTALLATION

1. Insérez chacun des panneaux dans la base et tournez-les de 90° en position verrouillée. (Voir Figure 1)

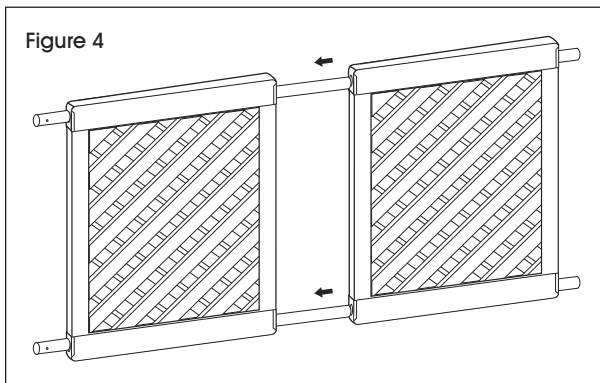
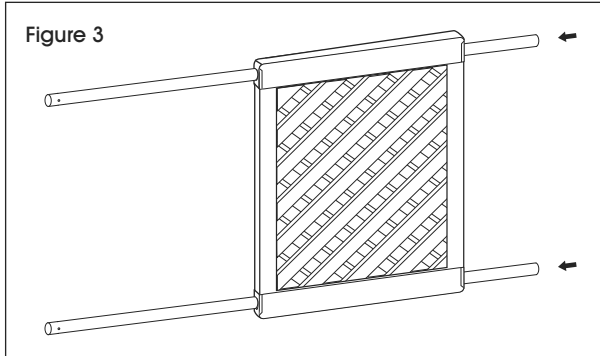


2. Assemblez les tubes en aluminium. Veillez à ce qu'ils soient complètement insérés et verrouillés entre eux en vous servant de la rainure et du petit repère poinçonné se trouvant sur les tubes concordants. Veillez à ce que les trous pour les boulons, situés des deux côtés des extrémités de l'assemblage des tubes, soient orientés dans la même direction. (Voir Figure 2)

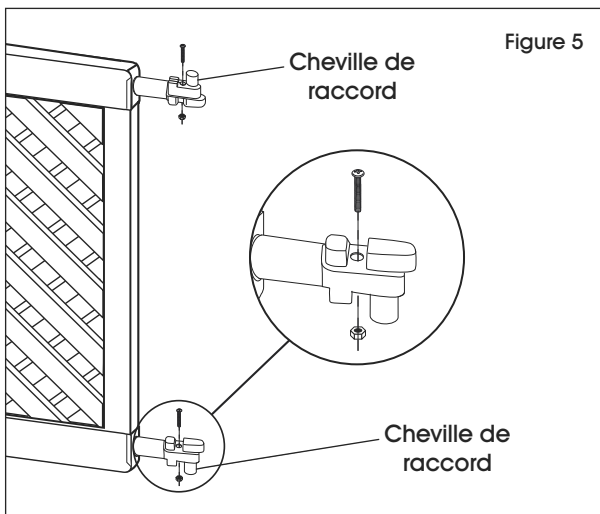


## INSTALLATION SUITE

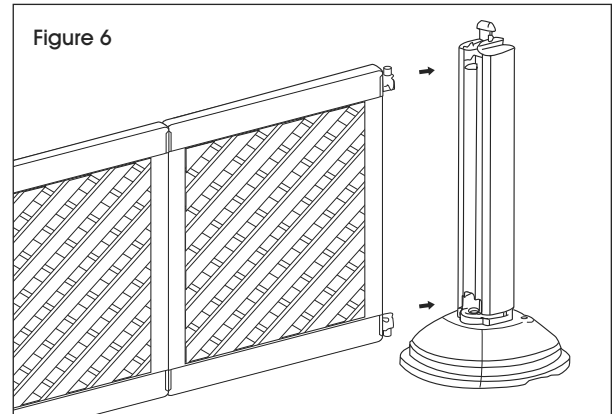
3. Insérez et faites glisser les tubes en aluminium à travers les trous supérieurs et inférieurs des panneaux. Centrez les panneaux sur les tubes. Les trous pour les écrous doivent être orientés vers le haut. (Voir Figures 3 et 4)



4. Faites glisser les raccords sur les embouts des parties supérieure et inférieure des tubes et fixez-les avec les boulons et les écrous qui ont été fournis. Veillez à ce que, sur les deux côtés de l'assemblage du panneau/tube, les chevilles des raccords pour le tube supérieur soient orientées vers le haut et pour le tube inférieur, vers le bas. (Voir Figure 5)



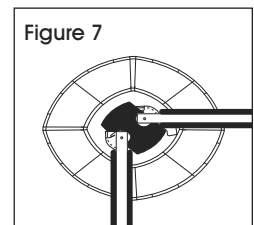
5. Insérez les chevilles inférieures des raccords en plastique dans les trous des bases et placez les chevilles supérieures dans les montants. (Voir Figure 6)



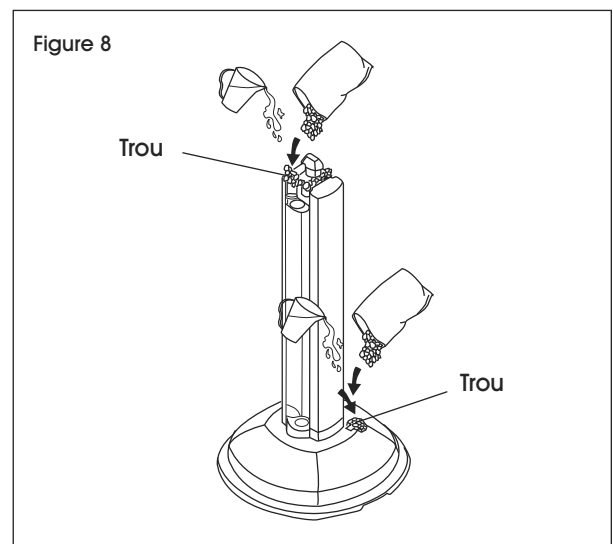
**⚠ MISE EN GARDE! Il ne faut pas assembler plus de trois panneaux entre deux montants.**

Pour ajouter une autre section en ligne droite sur la clôture, répétez les étapes 2 à 5.

6. Pour un assemblage en angle droit, tournez le montant du coin de 45° avant d'installer une autre section de panneaux. (Voir Figure 7)



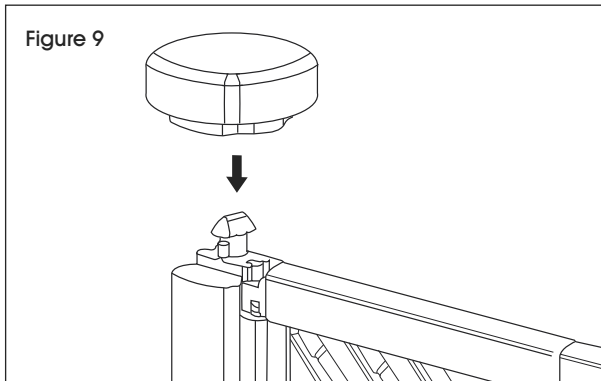
7. Remplissez chaque montant et base d'eau, de sable ou d'autre granulat. (Voir Figure 8)



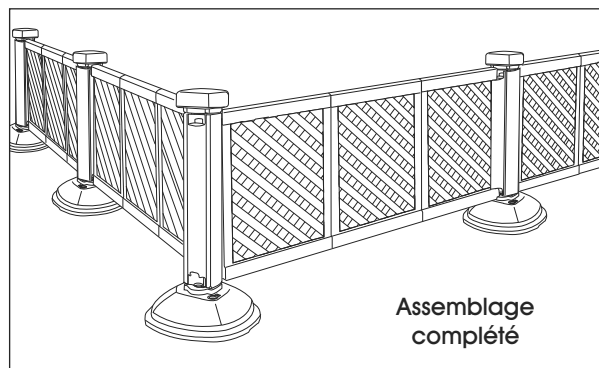
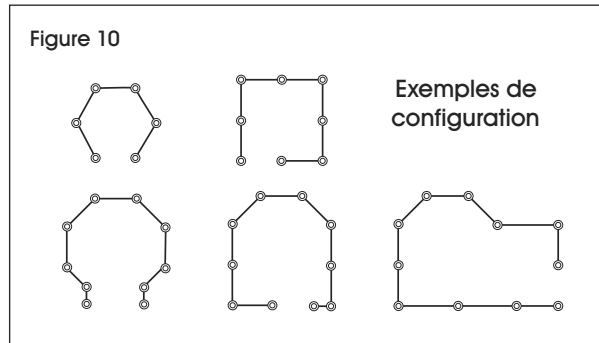


## INSTALLATION SUITE

8. Insérez les couvre-montants et tournez-les de 90° en position verrouillée. (Voir Figure 9)



9. Tirez et orientez la clôture dans la position voulue. (Voir Figure 10)



**ULINE**

1-800-295-5510  
uline.ca