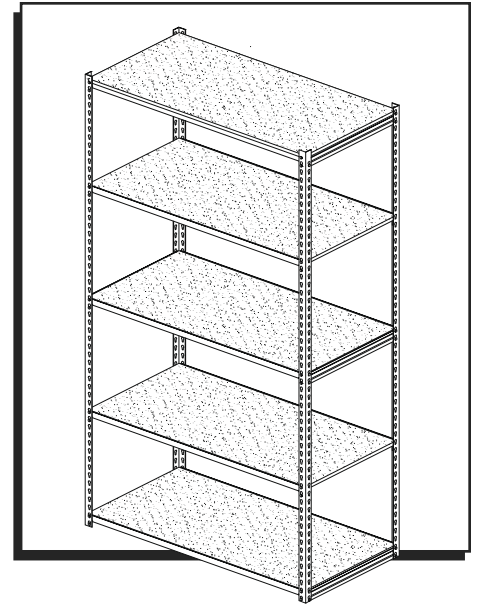


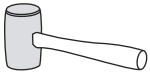
# ULINE BOLTLESS SHELVING

1-800-295-5510  
uline.com

Para Español, vea páginas 3-4.  
Pour le français, consulter les pages 5-6.

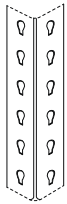


## TOOL NEEDED

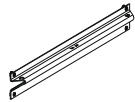


Rubber Mallet

## PARTS



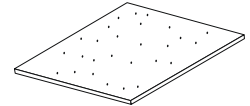
Upright Post x 4 (A)



Side Support x 6 (B)

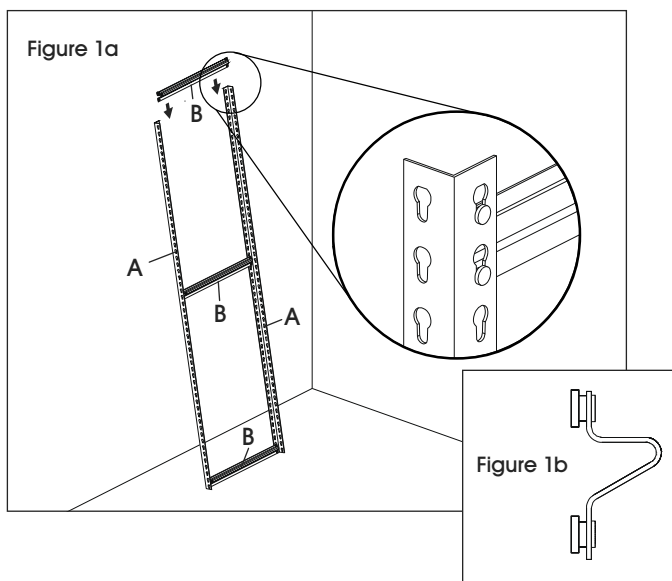


Front/Back Support x 10 (C)



Board x 5 (D)

## ASSEMBLY



 **NOTE:** Lean posts against a wall or assemble with another person.

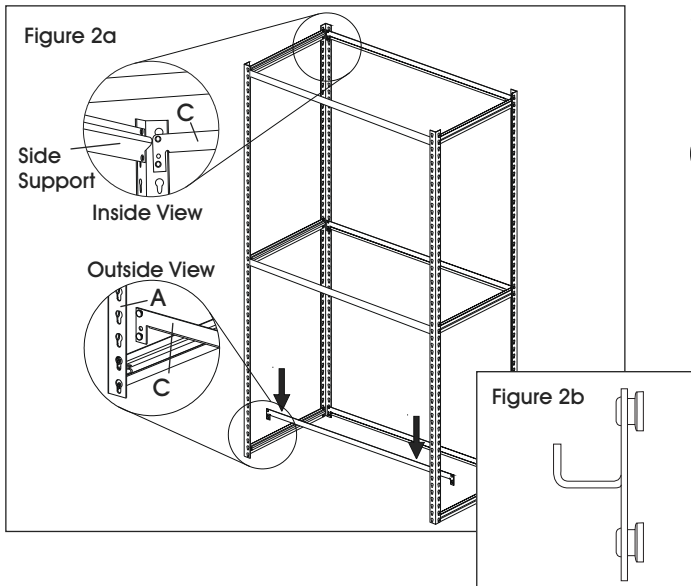
1. Connect two upright posts (A) by inserting a side support piece (B) at the bottom, middle and top of the posts. (See Figure 1a)

 **NOTE:** The side support must be inserted so that the flat surface is on top. (See Figure 1b)

2. Repeat step one for the other two upright posts.

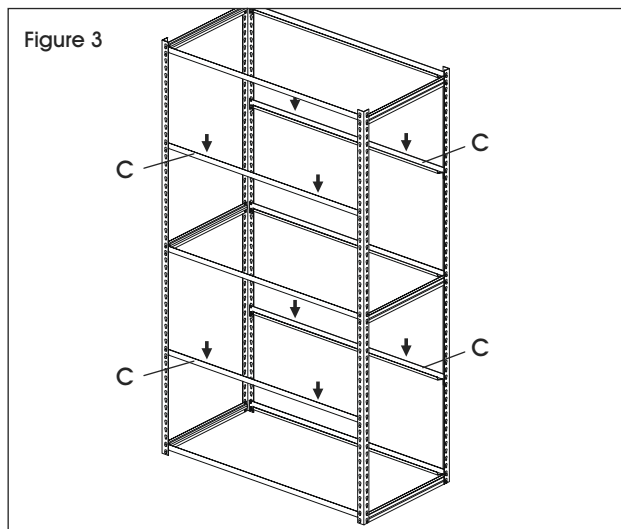
 **NOTE:** Each shelving unit comes with six side supports. Two shelves do not use side supports.

## ASSEMBLY CONTINUED





3. Connect the two upright post assemblies by inserting front/back supports (C) at the bottom, middle and top of each upright post (A). (See Figure 2a)

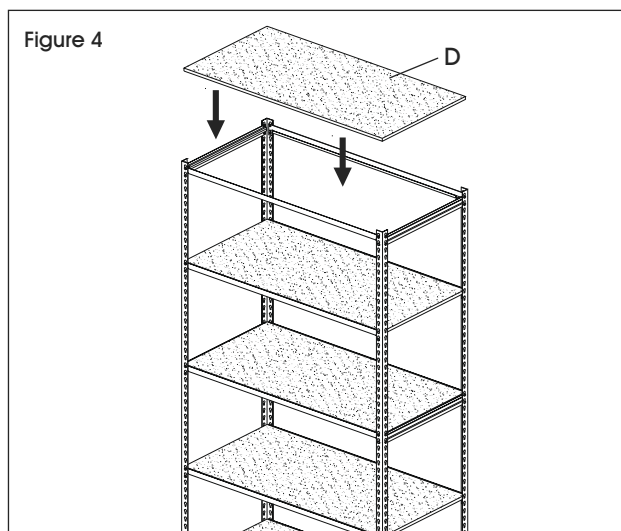
 **NOTE:** The front/back support must be inserted so the inner v-channel is facing up. (See Figure 2b)



4. Attach the remaining front/back supports (C) at the desired shelf levels. (See Figure 3)

 **NOTE:** Ensure all supports are fully seated.

 **NOTE:** Completed unit has 10 front/back supports and six side supports.



5. Set boards (D) on top of supports. (See Figure 4)

**ULINE**

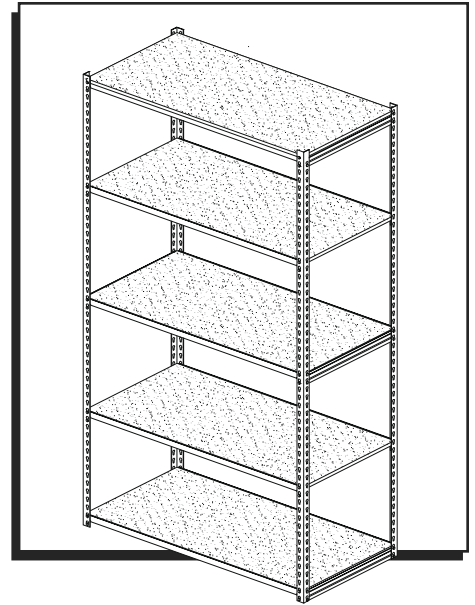
1-800-295-5510  
uline.com

**ULINE**

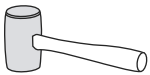
**ESTANTERÍA SIN PERNOS**

800-295-5510

uline.mx

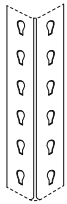


**HERRAMIENTA NECESARIA**

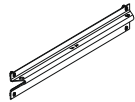


Mazo de Hule

**PARTES**



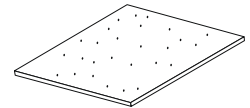
4 Postes Verticales (A)



6 Soportes Laterales (B)

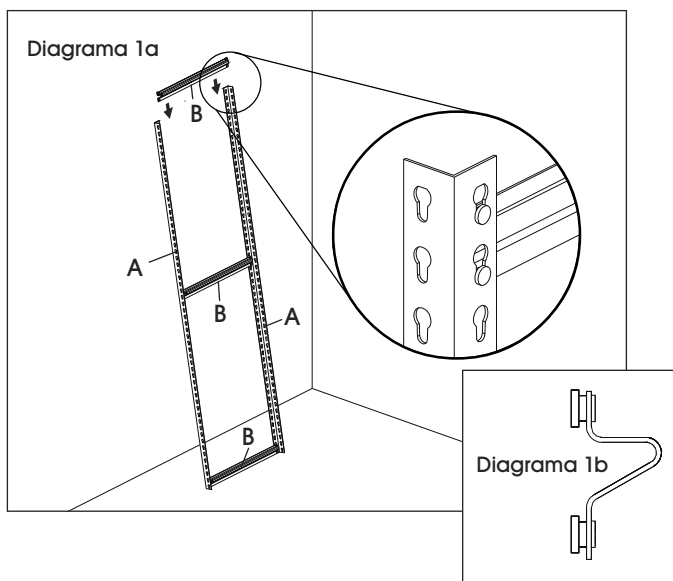


10 Soportes Frontales/Posteriores (C)



5 Tablas (D)

**ENSAMBLE**



**NOTA:** Apoye los postes contra la pared o ensamble con ayuda de otra persona.

1. Conecte dos postes verticales (A) insertando un soporte lateral (B) en la parte inferior, central y superior de los postes. (Vea Diagrama 1a)



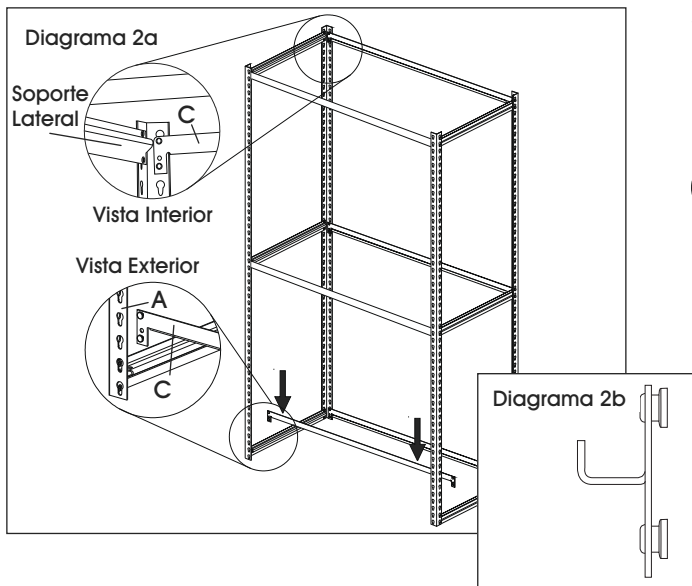
**NOTA:** El soporte lateral debe insertarse de forma que la superficie plana quede hacia arriba. (Vea Diagrama 1b)

2. Repita el paso uno con los otros dos postes verticales.



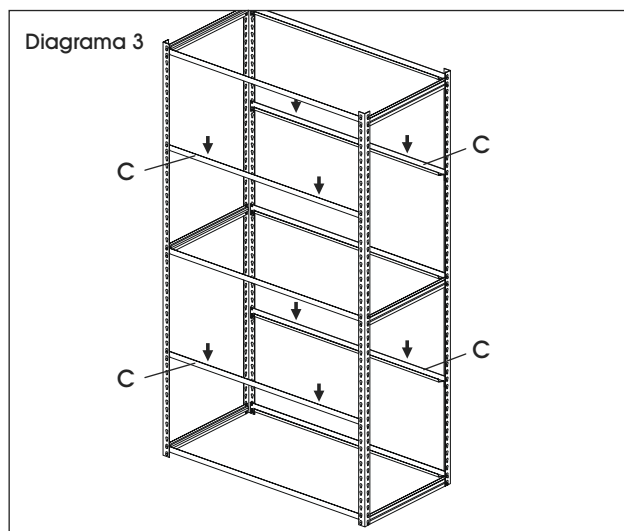
**NOTA:** Cada unidad de estantería viene con seis soportes laterales. Dos repisas no requieren soportes laterales.

## CONTINUACIÓN DEL ENSAMBLE




3. Conecte los dos ensambles de los postes verticales insertando los soportes frontales/posteriores (C) en la parte inferior, central y superior de cada uno de los postes verticales (A). (Vea Diagrama 2a)

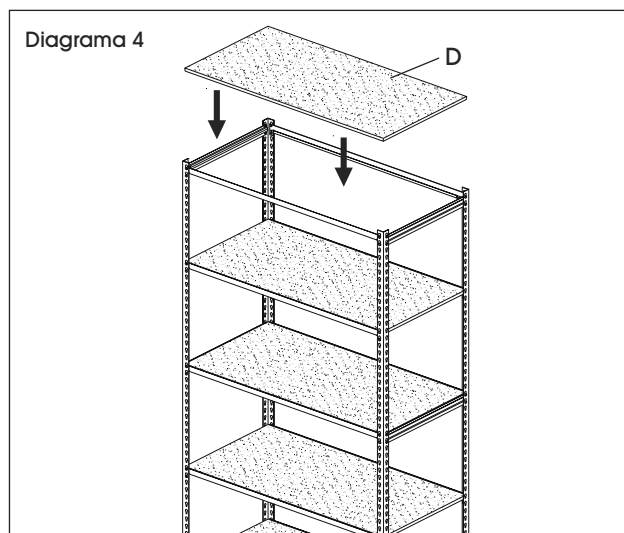
 **NOTA:** El soporte frontal/posterior debe insertarse de manera que el canal en V quede hacia arriba. (Vea Diagrama 2b)



4. Fije los soportes frontales/posteriores (C) restantes a los niveles deseados de la repisa. (Vea Diagrama 3)

 **NOTA:** Asegúrese de que todos los soportes estén bien colocados.

 **NOTA:** La unidad terminada tiene 10 soportes frontales/posteriores y seis soportes laterales.



5. Coloque las tablas (D) sobre los soportes. (Vea Diagrama 4)

**ULINE**

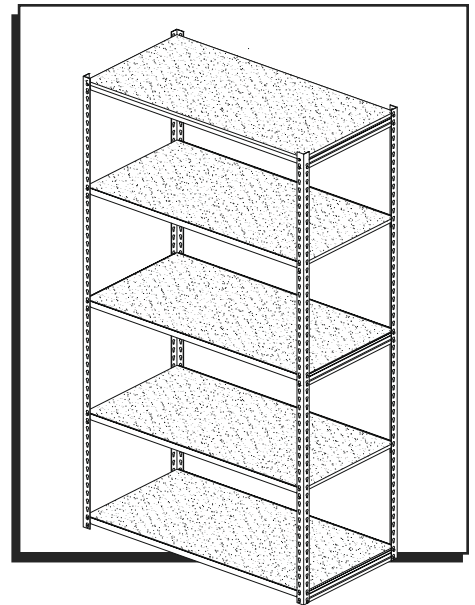
800-295-5510  
uline.mx

**ULINE**

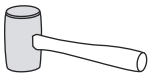
# RAYONNAGE SANS BOULONS

1-800-295-5510

uline.ca



## OUTIL REQUIS

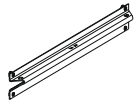


Maillet en caoutchouc

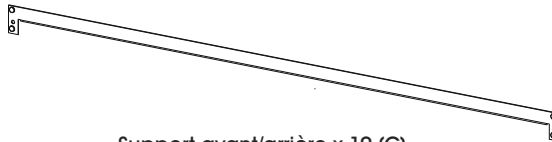
## PIÈCES



Montant vertical x 4 (A)



Support latéral x 6 (B)



Support avant/arrière x 10 (C)

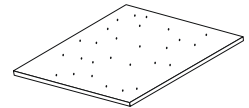
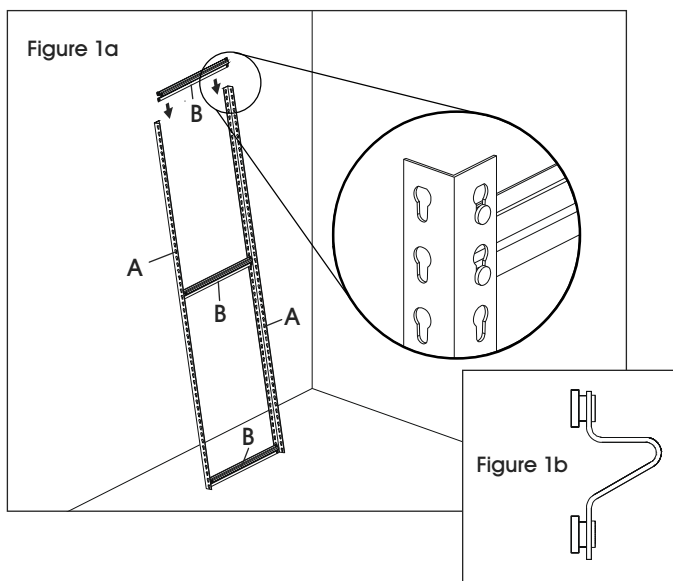


Planche x 5 (D)

## MONTAGE



**REMARQUE :** Adossez les montants à un mur ou procédez au montage avec une autre personne.

1. Reliez deux montants verticaux (A) en insérant un support latéral (B) en bas, au milieu et en haut des montants. (Voir Figure 1a)



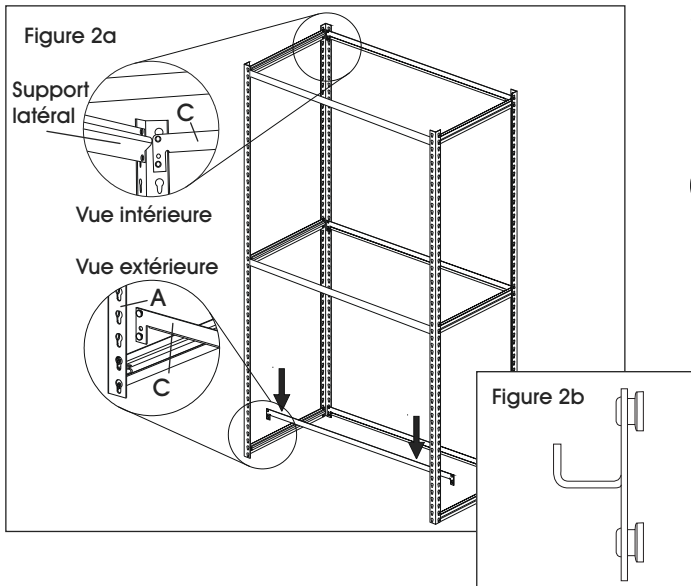
**REMARQUE :** Le support latéral doit être inséré de façon à ce que la surface plane soit sur le dessus. (Voir Figure 1b)

2. Répétez l'étape 1 pour les deux autres montants verticaux.



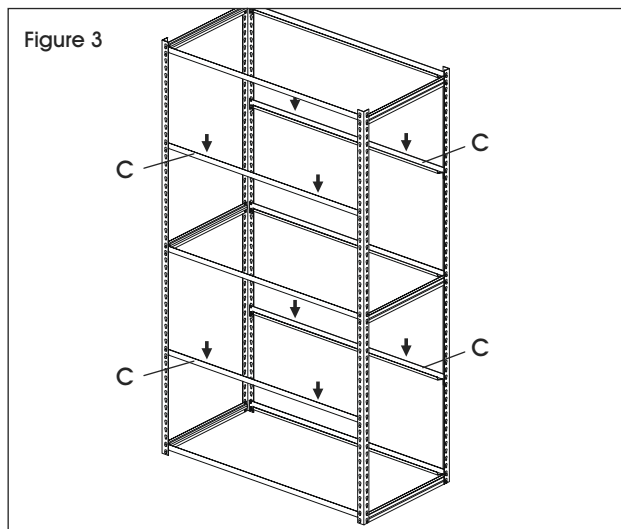
**REMARQUE :** Chaque unité de rayonnage comprend six supports latéraux. Deux des tablettes ne nécessitent pas de supports latéraux.

## MONTAGE SUITE



3. Reliez les deux ensembles de montants verticaux en insérant les supports avant/arrière (C) en bas, au milieu et en haut de chaque montant vertical (A). (Voir Figure 2a)

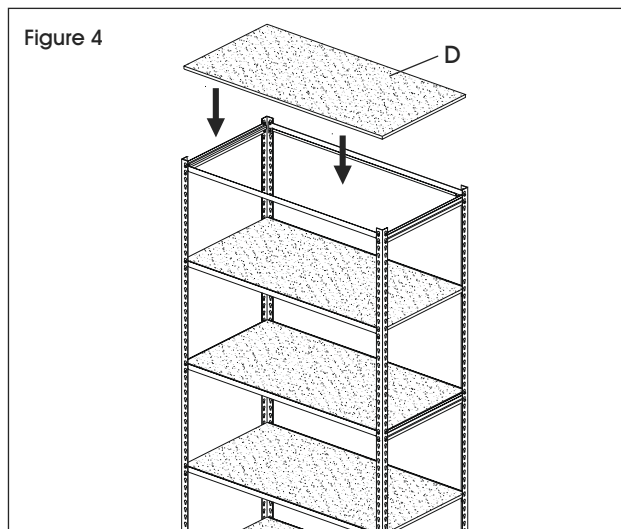
 **REMARQUE :** Le support avant/arrière doit être inséré avec le profilé intérieur en V tourné vers le haut. (Voir Figure 2b)



4. Fixez les supports avant/arrière (C) restants aux niveaux désirés pour les tablettes. (Voir Figure 3)

 **REMARQUE :** Vérifiez que tous les supports reposent bien en place.

 **REMARQUE :** L'unité complétée possède 10 supports avant/arrière et six supports latéraux.



5. Déposez les planches (D) sur les supports. (Voir Figure 4)

**ULINE**

1-800-295-5510  
uline.ca