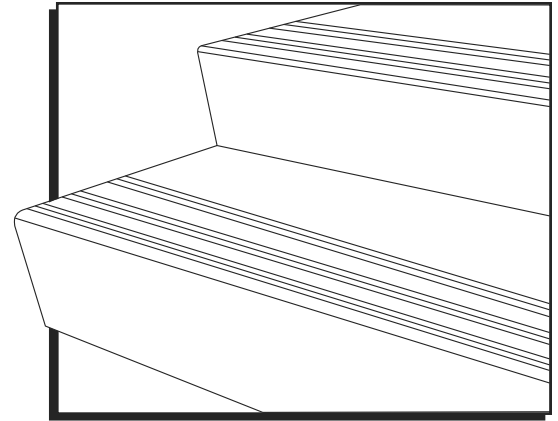


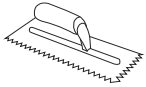
ULINE

INDOOR STAIR TREADS AND RISERS

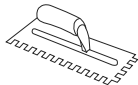
1-800-295-5510
uline.com



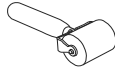
TOOLS NEEDED



"V" Notch
Trowel



Square Notch
Trowel



Hand Roller

SAFETY



CAUTION! Read and follow all safety instructions.



NOTE: Product must be inspected prior to installation for proper style, color and potential defects.

- If storing for more than two days prior to installation, store all material in a weather-tight enclosure. Do not stack higher than when it was received.
- Do not lean the package of treads up against walls or other surfaces. This can cause warpage in the nose. Leave them flat.
- Protect materials from sunlight during storage, conditioning before and after installation.
- This product is recommended for use over properly prepared concrete, suspended wood, metal and other suitable substrates.
- Never install over residual asphalt type (cut back) adhesive.
- Do not install over old resilient flooring or adhesives.
- This product is not suitable for outdoor or unheated locations.
- Job site and subfloor must be acclimated to a stable condition before installation.
- Adhesives should remain at a temperature between 65°-85°F with ambient humidity between 50-80% for 48-72 hours before, during and after installation. Step surface temperature should be between 63°-72°F during installation and curing time.

PREPARATION

- Steps must be smooth, flat, clean and dry. A suitable smoothing compound should be used to ensure that no irregularities show through to the surface of the finished floor.
- Ambient temperature is important during installation. Step temperature should be between 65°-85°F for 48 hours before, during and after installation.
- If using S-19034 adhesive, testing for porosity is necessary. Test by applying a few drops of water on the substrate. If they readily absorb within 30 seconds, it is porous. If water is not absorbed within 30 seconds, it is nonporous.
- For porous substrate, use a 1/16 x 1/16 x 1/16" square notch trowel. Spread rates approximately 125-150 square feet per gallon.
- For nonporous substrate, use a 1/16 x 1/16 x 1/16" "V" notch trowel. Spread rates approximately 150-185 square feet per gallon.

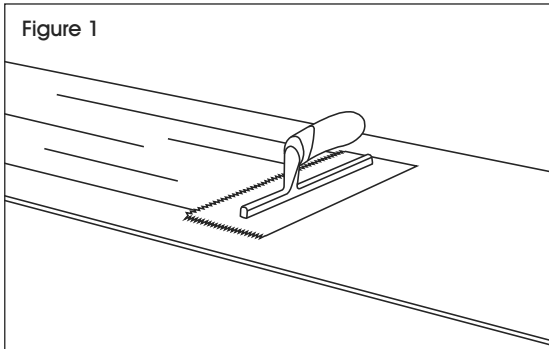
INSTALLATION

1. Stair treads and risers must be trimmed to fit each step and dry laid on each step prior to installing. Leave a 1/16" gap at either side of the tread to allow for expansion.



NOTE: If there is a gap between the stair step and the stair tread nose, an epoxy nose filler should be used.

2. Spread adhesive on the tread or riser. (See Figure 1)



NOTE: If porous, let adhesive sit for 5-10 minutes after spreading.

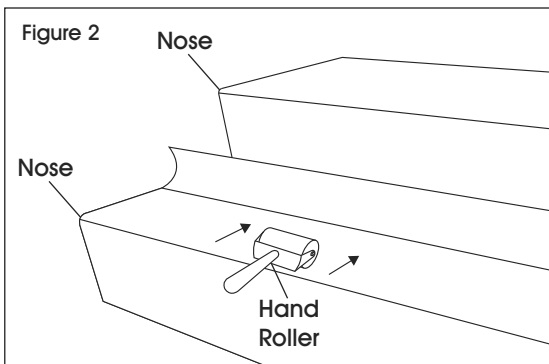


NOTE: If nonporous, let adhesive dry until tacky.



NOTE: Only apply enough adhesive to allow for 45 minutes of application.

3. Position and place tread onto step. Starting at the nose, roll tread and riser with hand roller. (See Figure 2)



4. Ensure each tread is adhered and fit tightly to the nose. Once installation is complete, firmly roll the treads again.



CAUTION! Clean any excess adhesive with water, rubbing alcohol and a rag. Do not allow it to harden.

COMPLETING THE JOB

- Ensure all areas are securely bonded. Sandbag any areas necessary to ensure bond in seams, edges or any potential problem area.
- Keep all traffic off for at least 12 hours, and do not allow heavy foot traffic for a minimum of 24 hours.
- No heavy equipment or rolling loads should be added for 72 hours.
- Do not perform maintenance for 72 hours. Utilize minimal wet cleaning for five days.
- Maintain 65°-85°F for the life of the stair treads or risers.
- Inspect the floor 2.5 hours after installation; roll a third time if necessary.

ULINE

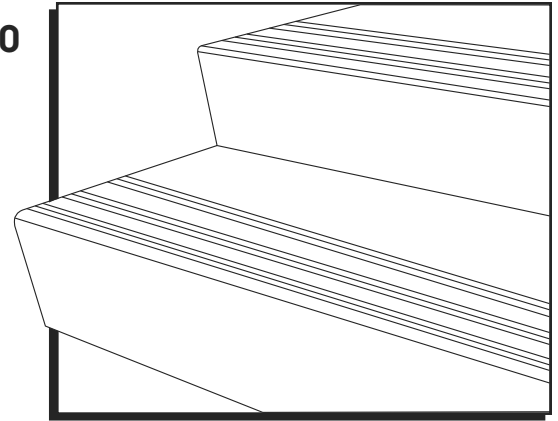
1-800-295-5510
uline.com

ULINE

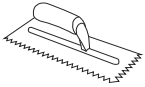
HUELLAS Y CONTRAHUELLAS PARA ESCALERA INTERIOR

800-295-5510

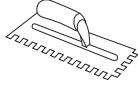
uline.mx



HERRAMIENTAS NECESARIAS



Llana con Ranuras "V"



Llana con Ranuras Cuadradas



Rodillo de Mano

SEGURIDAD



¡PRECAUCIÓN! Lea y siga todas las instrucciones de seguridad.



NOTA: El producto debe inspeccionarse antes de la instalación para determinar que el estilo y el color sea el adecuado, así como para detectar posibles defectos.


- Si se almacena por más de dos días antes de la instalación, guarde todo el material en un cuarto resistente a la intemperie. No lo apile más alto de como se recibió.
- No apoye el paquete de huellas contra paredes u otras superficies. Esto puede causar deformación en los bordes. Déjelo plano.
- Proteja los materiales de la luz solar durante su almacenamiento, prepárelo antes y después de la instalación.
- Se recomienda el uso de este producto sobre concreto debidamente preparado, madera suspendida, metal y otros sustratos adecuados.
- Nunca instale sobre adhesivo residual tipo asfalto (recortado).
- No instale sobre pisos flexibles o adhesivos viejos.
- Este producto no es adecuado para lugares al aire libre o sin calefacción.
- El lugar de trabajo y la base deben estar aclimatados a una condición estable antes de la instalación.
- Los adhesivos deben permanecer a una temperatura entre 18°C y 29°C (65°F y 85°F) con una humedad ambiental entre 50-80% entre 48 y 72 horas antes, durante y después de la instalación. La temperatura de la superficie del escalón debe ser entre 17°C y 22°C (63°F y 72°F) durante la instalación y el tiempo de curado.

PREPARACIÓN

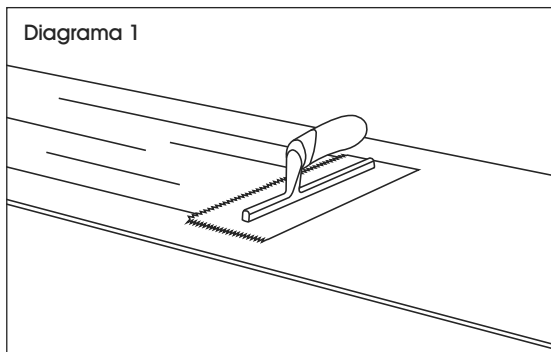
- Los escalones deben estar lisos, planos, limpios y secos. Se debe usar un compuesto de alisado adecuado para garantizar que no se vean irregularidades en la superficie del piso terminado.
- La temperatura ambiente es importante durante la instalación. La temperatura del escalón debe ser entre 18°C y 29°C (65°F y 85°F) por 48 horas antes, durante y después de la instalación.
- Si usa el adhesivo S-19034, es necesario realizar una prueba de porosidad. Pruebe aplicando unas gotas de agua sobre el sustrato. Si se absorben fácilmente en 30 segundos, es poroso. Si el agua no se absorbe en 30 segundos, no es poroso.
- Para sustrato poroso, use una llana con ranuras cuadradas de 1/16 x 1/16 x 1/16". Tasa de distribución de aproximadamente 125-150 pies cuadrados por galón.
- Para sustrato no poroso, use una llana con ranuras "V" de 1/16 x 1/16 x 1/16". Tasa de distribución de aproximadamente 150-185 pies cuadrados por galón.

INSTALACIÓN

1. Las huellas y contrahuellas para escaleras deben recortarse para adaptarse a cada escalón y colocarse en seco en cada escalón antes de la instalación. Deje un espacio de 1/16" a cada lado de la huella para permitir la expansión.

 **NOTA:** Si hay un espacio entre el escalón y el borde de la huella para escalera, se debe usar una boquilla aplicadora de adhesivo epóxico.

2. Distribuya el adhesivo en la huella o contrahuella. (Vea Diagrama 1)

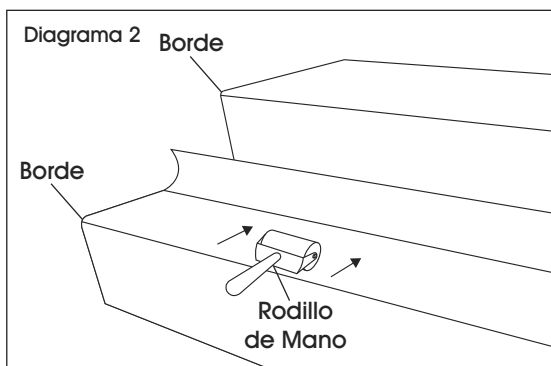


 **NOTA:** Si es poroso, deje reposar el adhesivo de 5 a 10 minutos después de esparcirlo.

 **NOTA:** Si no es poroso, deje que el adhesivo se seque hasta que esté pegajoso.

 **NOTA:** Solo aplique suficiente adhesivo para permitir 45 minutos de aplicación.

3. Acomode y coloque la huella sobre el escalón. Comenzando del borde, alise la huella y contrahuella con el rodillo de mano. (Vea Diagrama 2)



4. Asegúrese de que cada huella esté adherida y ajustada firmemente al borde. Una vez completa la instalación, pase el rodillo de mano sobre las huellas otra vez.



¡PRECAUCIÓN! Limpie cualquier exceso de adhesivo con agua, alcohol isopropílico y un trapo. No permita que se endurezca.

AL TERMINAR EL TRABAJO

- Asegúrese de que todas las áreas estén bien unidas. Coloque peso sobre áreas necesarias para asegurar la unión en las costuras, los bordes o cualquier zona potencialmente problemática.
- Mantenga todo el tráfico alejado durante al menos 12 horas y no permita tráfico pesado de peatones durante un mínimo de 24 horas.
- No ponga equipo pesado ni cargas rodantes encima durante las siguientes 72 horas.
- No realice mantenimientos (en la zona) por 72 horas. Haga limpieza húmeda mínima durante cinco días.
- Mantenga temperaturas de entre 18° y 29°C (65°-85°F) por el tiempo de vida útil de las huellas o contrahuellas.
- Inspeccione el piso 2.5 horas después de la instalación, pase el rodillo una tercera vez si es necesario.

ULINE

800-295-5510

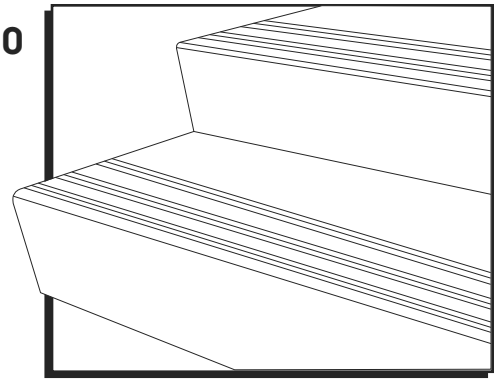
uline.mx

ULINE

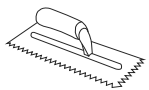
GIRONS ET CONTREMARCHES D'INTÉRIEUR

1-800-295-5510

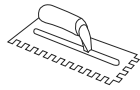
uline.ca



OUTILS REQUIS



Truelle à encoches en « V »



Truelle à encoches carrées



Rouleau à main

CONSIGNES DE SÉCURITÉ



MISE EN GARDE! Veuillez lire et respecter toutes les consignes de sécurité.



REMARQUE : Inspectez le style, la couleur et les défauts potentiels du produit avant son installation.

- En cas d'entreposage pendant plus de deux jours avant l'installation, conservez l'ensemble des produits dans un espace étanche. N'empilez pas le produit à une hauteur supérieure à celle de sa livraison.
- N'appuyez pas le paquet de girons contre le mur ou contre d'autres surfaces. Cela peut provoquer une déformation du rebord. Laissez-les à plat.
- Protégez les matériaux de la lumière du soleil pendant leur entreposage et conditionnement avant et après l'installation.
- Ce produit est recommandé pour une utilisation sur du béton correctement préparé, du bois suspendu, du métal et autres substrats appropriés.
- Ne l'installez jamais sur un adhésif résiduel de type bitumineux (fluidifié).
- N'installez pas ce produit sur de vieux revêtements de sol souples ou sur des adhésifs.
- Ce produit ne convient pas aux emplacements extérieurs ou non chauffés.
- Le chantier et le sous-plancher doivent être acclimatés à un état stable avant l'installation.
- Les adhésifs doivent rester à une température comprise entre 18 et 29 °C (65 et 85 °F) avec une humidité ambiante comprise entre 50 et 80 % pendant 48 à 72 heures avant, pendant et après l'installation. La température de surface de la marche doit être comprise entre 17 et 22 °C (63° et 72 °F) pendant l'installation et le temps de durcissement.

PRÉPARATION

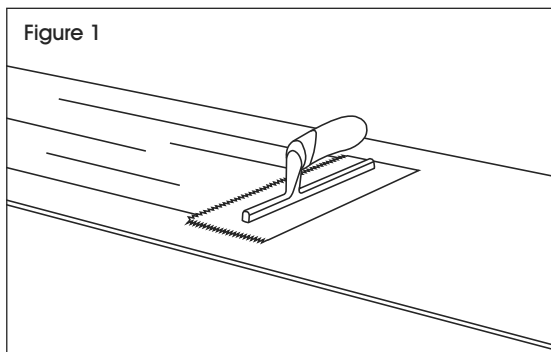
- Les marches doivent être lisses, plates, propres et sèches. Il convient d'utiliser un produit de lissage approprié pour s'assurer qu'aucune irrégularité ne soit visible à la surface du sol fini.
- La température ambiante est importante pendant l'installation. La température de la marche doit être comprise entre 65° et 85 °F pendant 48 heures avant, pendant et après l'installation.
- Il est nécessaire de tester la porosité si vous utilisez l'adhésif S-19034. Faites le test en appliquant quelques gouttes d'eau sur le substrat. Le substrat est poreux si les gouttes sont facilement absorbées en moins de 30 secondes. Il est non poreux si l'eau n'est pas absorbée dans les 30 secondes.
- Pour un substrat poreux, utilisez une truelle à encoches carrées de 1/16 x 1/16 x 1/16 po. Taux d'épandage d'environ 125 à 150 pieds carrés par gallon.
- Pour un substrat non poreux, utilisez une truelle à encoches en « V » de 1/16 x 1/16 x 1/16 po. Taux d'épandage d'environ 150 à 185 pieds carrés par gallon.


INSTALLATION


1. Les giron et contremarches doivent être coupés pour s'adapter à chaque marche et posés à sec sur chaque marche avant l'installation. Laissez un espace de 1/16 po de chaque côté du giron pour tenir compte de l'expansion.

 **REMARQUE :** En cas d'espace entre la marche d'escalier et le rebord du giron, il convient d'utiliser un mastic en époxy pour rebord.

2. Étalez l'adhésif sur le giron ou la contremarche. (Voir Figure 1)

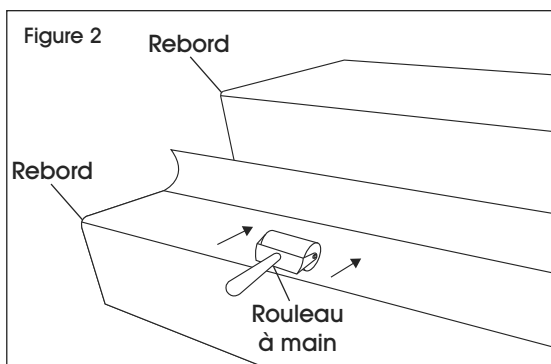


 **REMARQUE :** Pour une surface poreuse, laissez reposer l'adhésif pendant 5 à 10 minutes après l'avoir étalé.

 **REMARQUE :** Pour une surface non poreuse, laissez sécher l'adhésif jusqu'à ce qu'il soit collant.

 **REMARQUE :** N'appliquez qu'une quantité suffisante d'adhésif pour permettre une application de 45 minutes.

3. Positionnez et placez le giron sur la marche. À partir du rebord, passez le rouleau à main sur le giron et la contremarche. (Voir Figure 2)



4. Assurez-vous que chaque giron est bien collé et bien ajusté au rebord. Une fois l'installation terminée, passez le rouleau à main à nouveau fermement sur les giron.



MISE EN GARDE! Nettoyez tout excédent d'adhésif avec de l'eau, de l'alcool à brûler et un chiffon. Ne laissez pas l'excédent durcir.

FINITION

- Assurez-vous que toutes les surfaces sont bien collées. Utilisez des sacs de sable pour assurer l'adhérence des joints, des bords ou de toute autre surface à problème potentiel.
- Interrompez tout trafic pendant au moins 12 heures et ne permettez pas un trafic piétonnier intense pendant au moins 24 heures.
- Aucun équipement lourd ou charge roulante ne doit être utilisé pendant 72 heures.
- N'effectuez pas d'entretien pendant 72 heures. Effectuez un nettoyage à l'eau minimal pendant cinq jours.
- Maintenez la température entre 18 et 29 °C (65° et 85 °F) pendant toute la durée de vie des giron ou contremarches.
- Inspectez le sol 2 heures et demi après l'installation ; passez le rouleau une troisième fois si nécessaire.

ULINE

1-800-295-5510

uline.ca