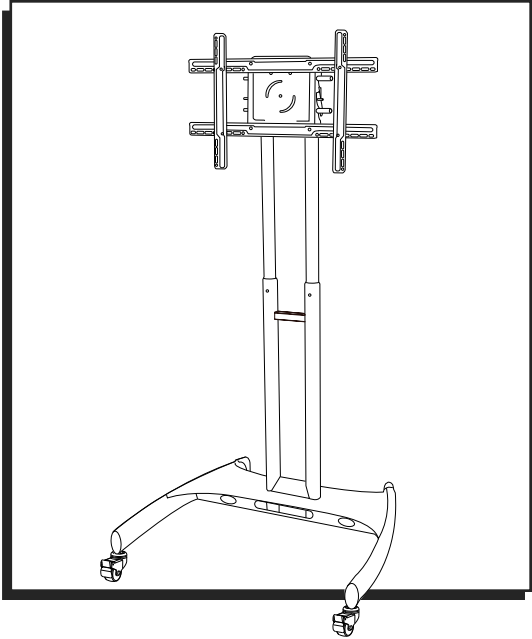
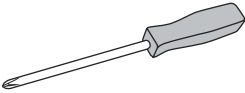


ULINE H-5487 FLAT SCREEN CART

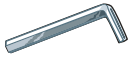
1-800-295-5510
uline.com



TOOLS NEEDED

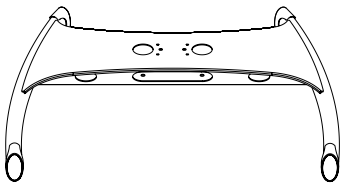


Phillips Screwdriver



Allen Wrench
(Included)

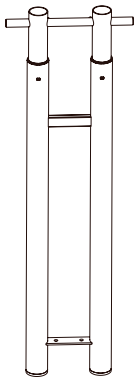
PARTS



Base x 1



Bolt Cover x 1



Upright Assembly x 1



Crossbar x 1



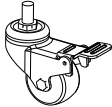
Mounting Plate x 1



Spacer x 4



Short Vertical Mounting Bar x 2



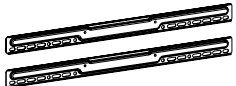
Caster x 4



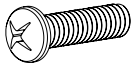
Cable Guard x 4



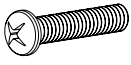
Cotter Pin x 1



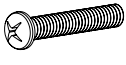
Long Horizontal Mounting Bar x 2



Mounting Bolt A x 4
(M8 x 25 mm)



Mounting Bolt B x 4
(M6 x 25 mm)



Mounting Bolt C x 4
(M5 x 25 mm)



Base Bolt x 4
(M8 x 20 mm)



Bar Bolt x 8
(M6 x 10 mm)



Washer x 4



Lock Washer x 4

SAFETY

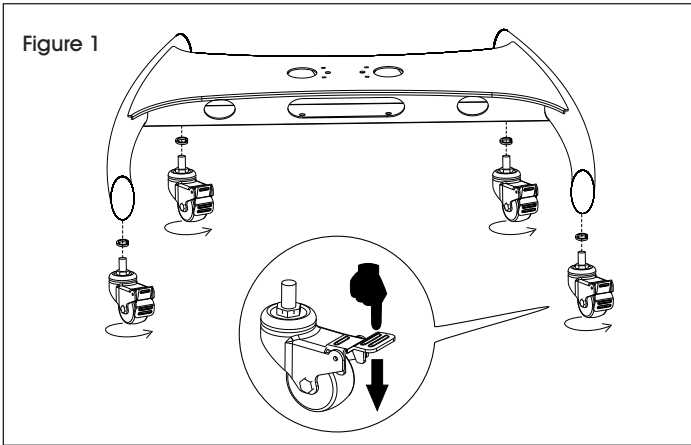


WARNING! Severe personal injury and property damage can result from improper installation. Read instructions carefully before beginning.

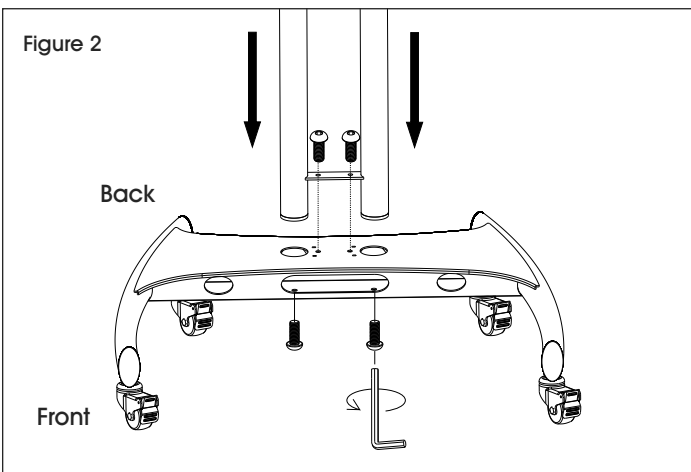
- Do not install or assemble if the product is damaged or hardware is missing.
- This product fits most 32-60" flat panel displays; maximum weight for the display is 100 lbs. (45.5 kg).
- Do not use this product for anything other than what it was originally designed.

ASSEMBLY

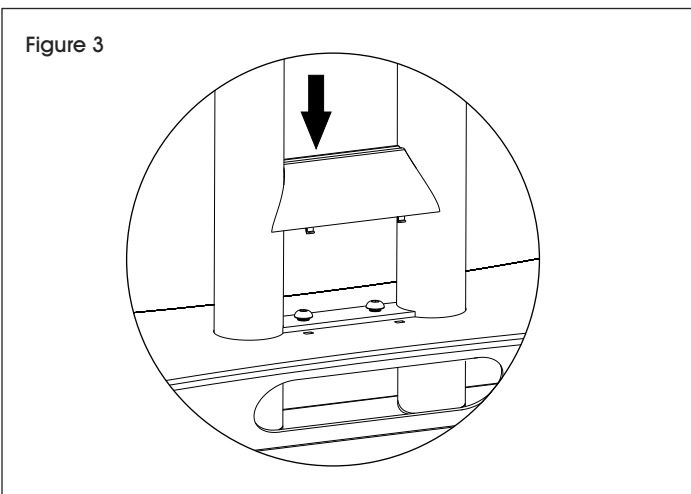
1. Lock casters. Place lock washer over caster stem and screw into base. (See Figure 1)



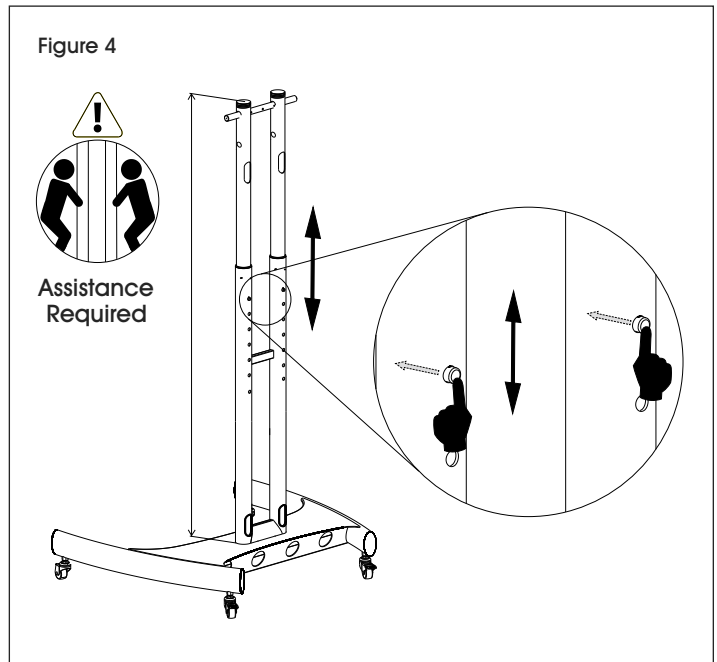
2. Insert upright assembly into base with cable management holes facing back of unit. Fasten in place with four base bolts. (See Figure 2)



3. Snap bolt cover into place. (See Figure 3)

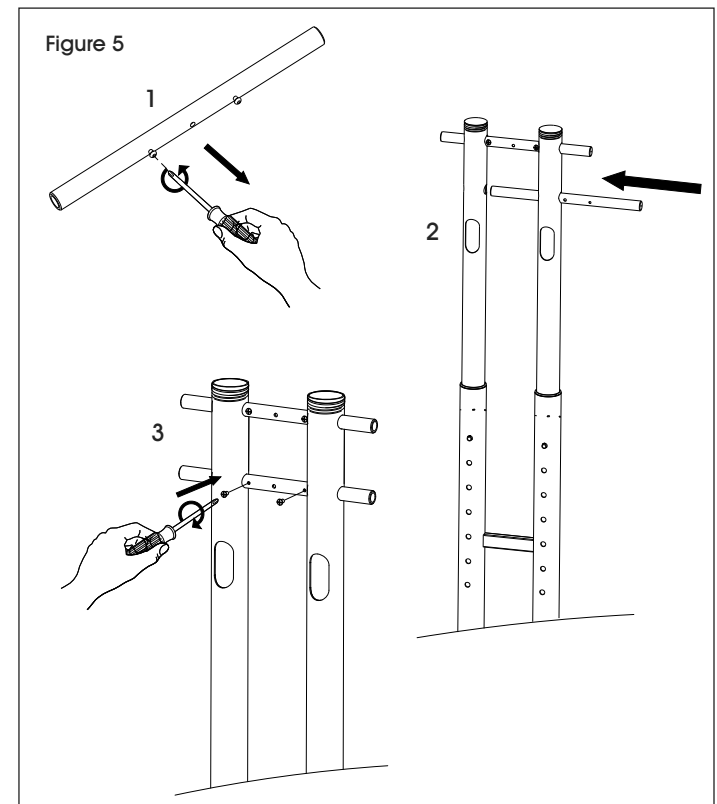


4. Adjust uprights to desired height using plunger buttons. (See Figure 4)



 **NOTE:** Never adjust height with the cables connected or flat screen mounted.

5. Unscrew pre-installed bolts from crossbar. Slide crossbar into position and screw bolts back into place. (See Figure 5)

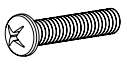


ASSEMBLY CONTINUED

6. Check your flat screen to determine the mounting pattern and mounting bolt size needed. Several common mounting patterns are shown here. (See Figures 6-7)

 **NOTE:** Test bolt size in flat screen to determine correct size.

 **Mounting Bolt A** – Used on flat screens with larger 8mm bolt holes.

 **Mounting Bolt B** – Used on flat screens with medium 6mm bolt holes.

 **Mounting Bolt C** – Used on flat screens with smaller 5mm bolt holes.

 **NOTE:** If flat screen is already mounted on a pedestal, remove pedestal prior to mounting.

HOW TO DETERMINE MOUNTING PATTERN:

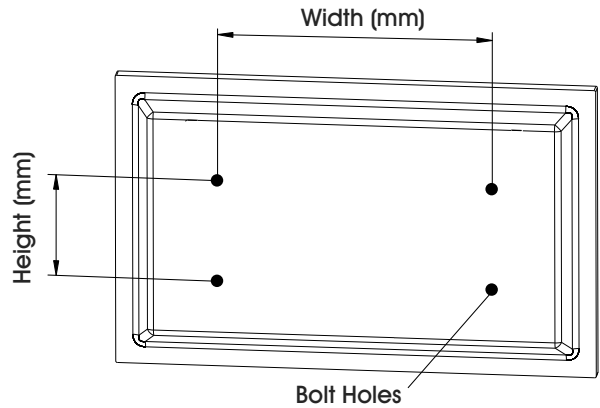
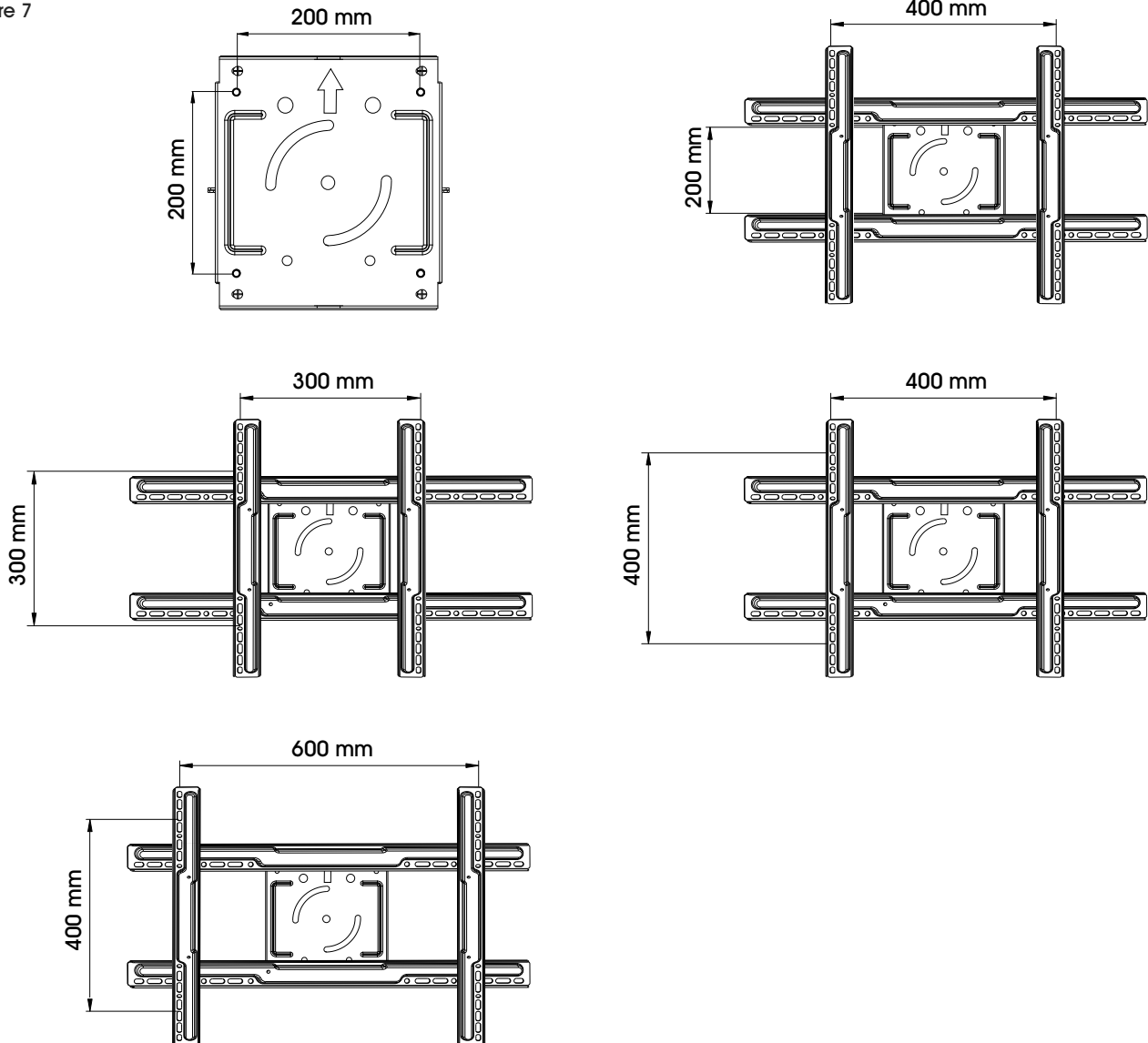


Figure 6

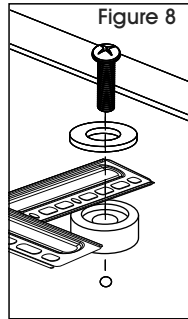
Figure 7



ASSEMBLY CONTINUED

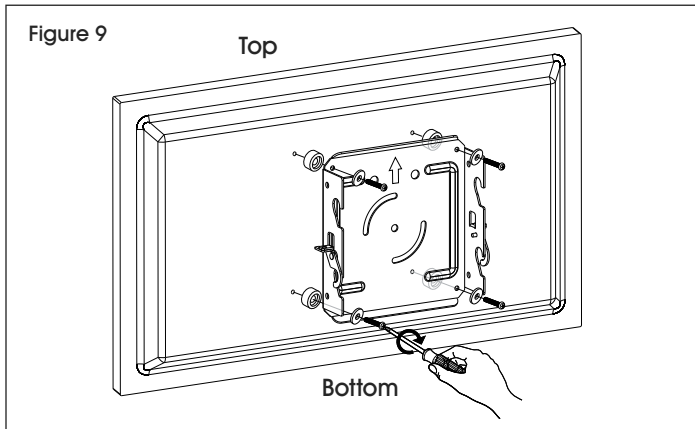
7. Attach mount assembly to flat screen.

NOTE: Spacers should be used between mounting bars and flat screen to avoid damage. (See Figure 8)



FOR 200 mm x 200 mm MOUNTING PATTERNS:

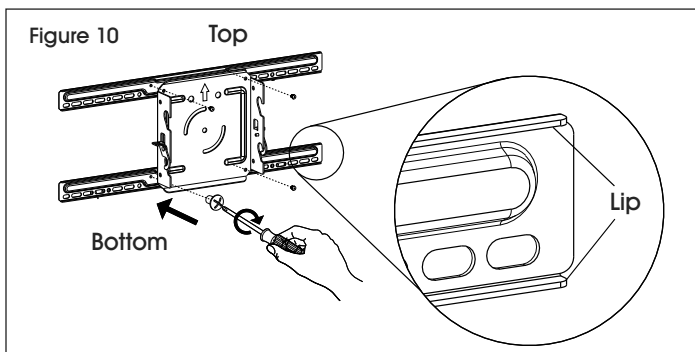
If using a 200 mm x 200 mm mounting pattern, attach mounting plate directly to flat screen using mounting bolts, washers and spacers. (See Figure 9)



FOR ALL OTHER MOUNTING PATTERNS:

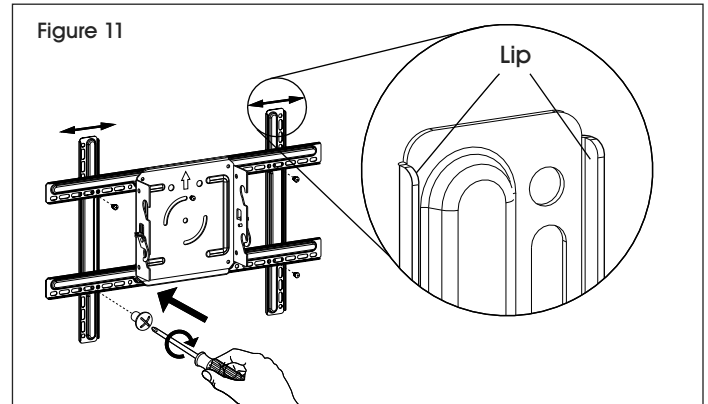
For all larger mounting patterns, attach long horizontal mounting bars to mounting plate using four bar bolts. (See Figure 10)

NOTE: To correctly position horizontal mounting bars, ensure oval mounting holes are on the bottom and the lips face the mounting plate.

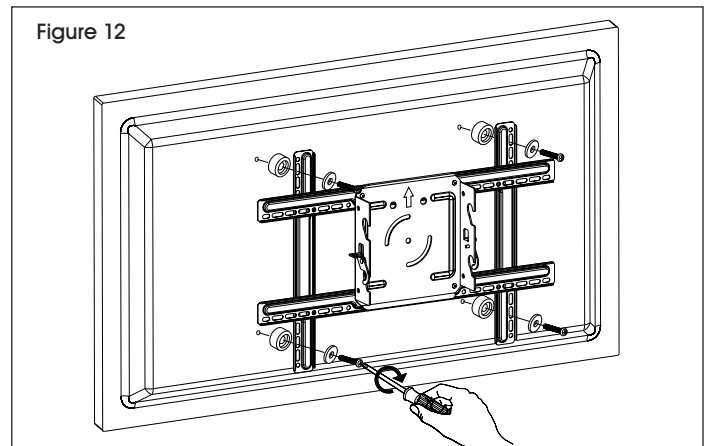


Space short vertical mounting bars along the long horizontal mounting bars to match mounting pattern width. Fasten with four bar bolts. (See Figure 11)

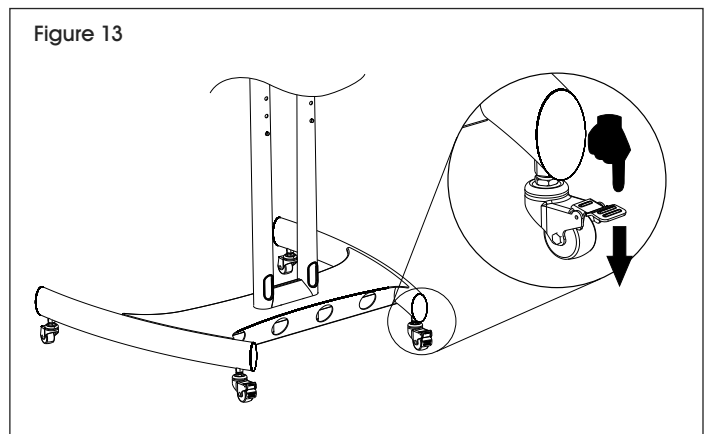
NOTE: To correctly position vertical mounting bars, ensure oval mounting holes are centered at the width of your mounting pattern and the lips face the mounting plate.



Attach vertical mounting bars to flat screen using mounting bolts, washers and spacers. (See Figure 12)

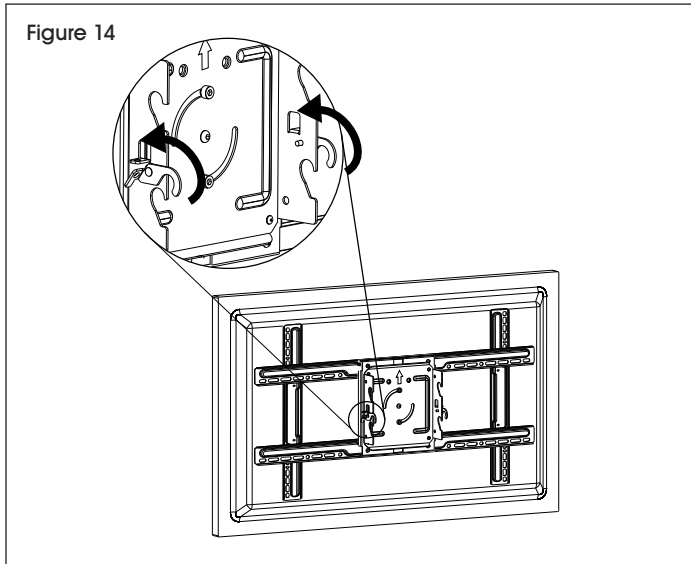


NOTE: Before continuing to step 8, make sure casters are in the locked position. (See Figure 13)

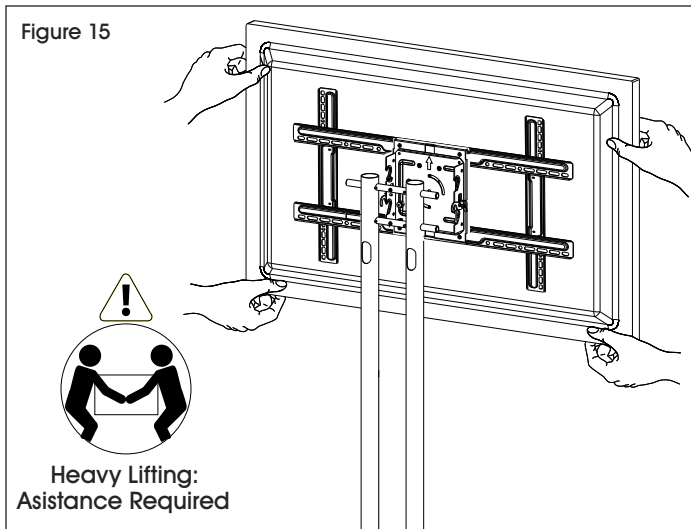


ASSEMBLY CONTINUED

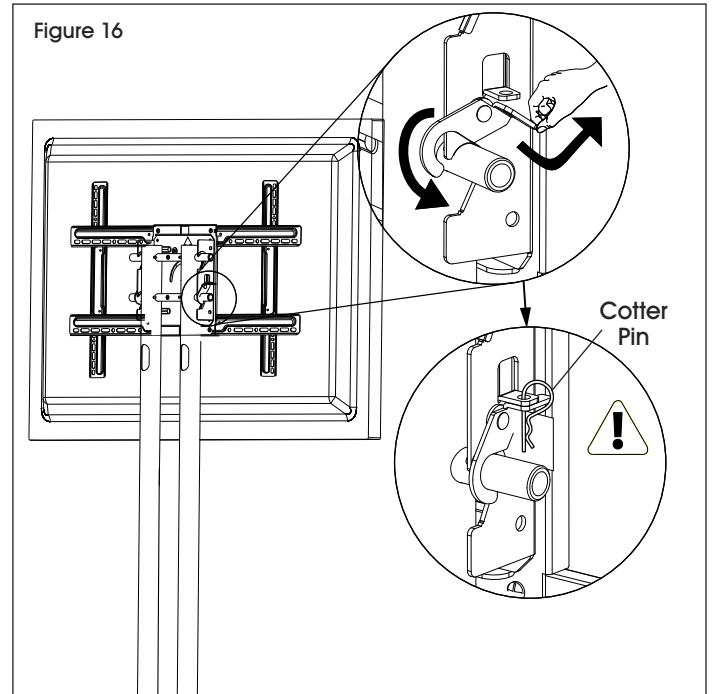
8. Lift lock hooks on mounting plate. (See Figure 14)



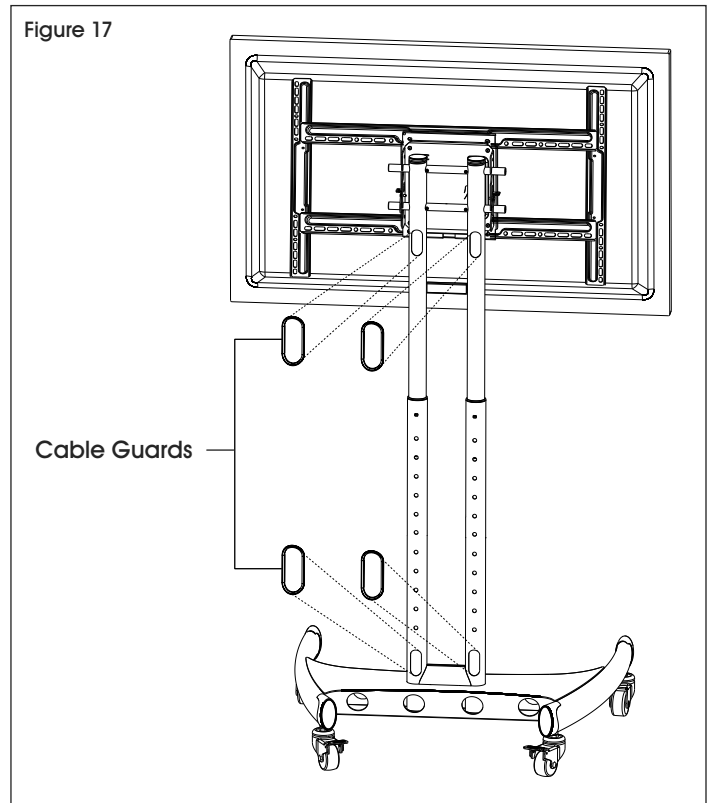
9. Lift flat screen and hook mounting plate onto crossbars. (See Figure 15)



10. Secure flat screen by engaging lock hook and fastening with cotter pin. (See Figure 16)



11. Snap cable guards into place. (See Figure 17)



ULINE

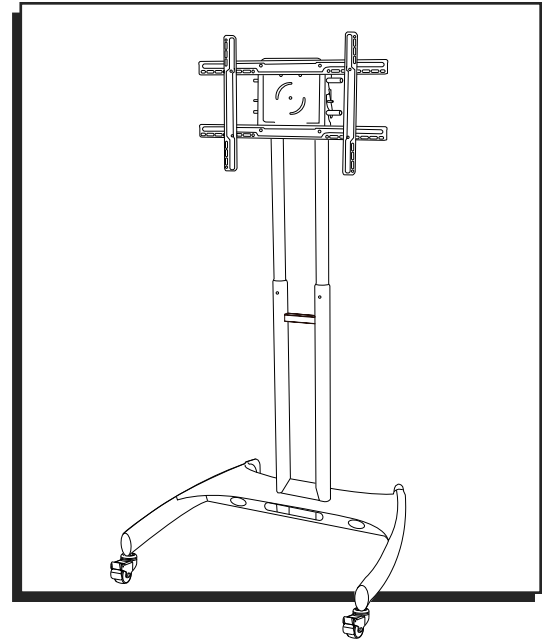
1-800-295-5510

uline.com

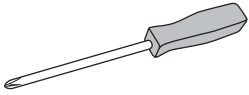
ULINE H-5487

CARRITO PARA PANTALLA PLANA

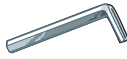
800-295-5510
uline.mx



HERRAMIENTAS NECESARIAS

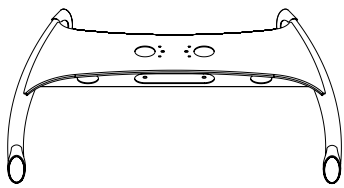


Desarmador de Cruz

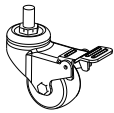


Llave Allen (Incluida)

PARTES



1 Base



4 Ruedas



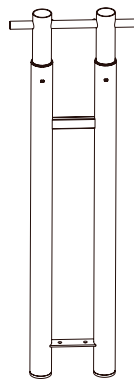
1 Cubierta de Perno



1 Placa de Montaje



4 Protectores para Cable



1 Ensamble Vertical



1 Travesaño



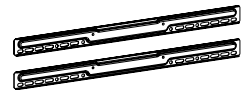
4 Separadores



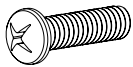
1 Pasador de Chaveta



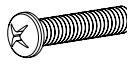
2 Barras de Montaje Verticales Cortas



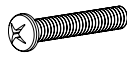
2 Barras de Montaje Horizontales Largas



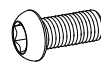
4 Pernos de Montaje A (M8 x 25 mm)



4 Pernos de Montaje B (M6 x 25 mm)



4 Pernos de Montaje C (M5 x 25 mm)



4 Pernos para Base (M8 x 20 mm)



8 Pernos para Barra (M6 x 10 mm)



4 Rondanas



4 Rondanas de Seguridad

SEGURIDAD



¡ADVERTENCIA! Podrían ocurrir lesiones personales graves y daños a la propiedad en caso de que la instalación no se realice de manera correcta. Lea las instrucciones cuidadosamente antes de comenzar.

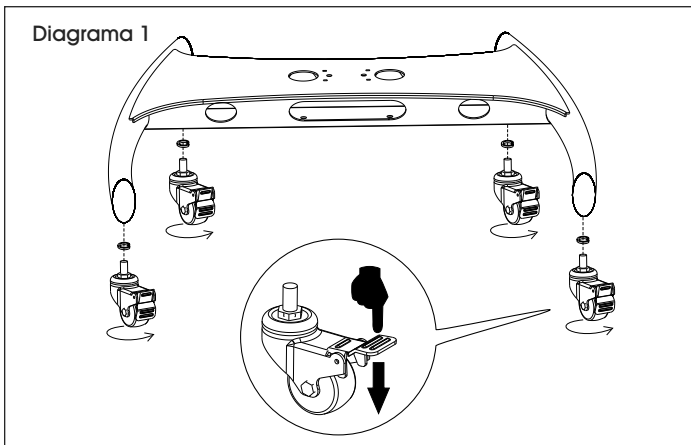
- No instale ni ensamble el producto en caso de estar dañado o si faltan accesorios.

- Este producto se adapta a la mayoría de pantallas planas de 81.28-152 cm (32-60"); el peso máximo de la pantalla deberá ser 45.5 kg (100 lbs.).

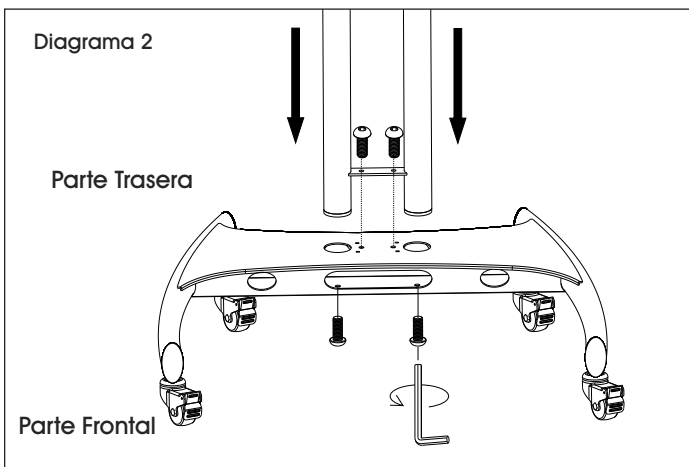
- No use este producto para otra aplicación distinta a para la que fue originalmente diseñado.

ENSAMBLE

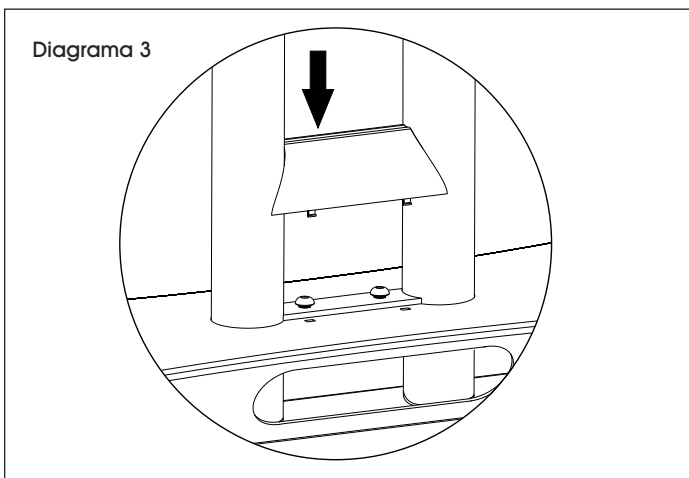
1. Asegure las ruedas. Coloque la rondana de seguridad sobre el vástago de la rueda y atornille dentro de la base. (Vea Diagrama 1)



2. Inserte el ensamblaje vertical a la base con los orificios para cables apuntando hacia la parte posterior de la unidad. Fijelo en su lugar con cuatro pernos para base. (Vea Diagrama 2)

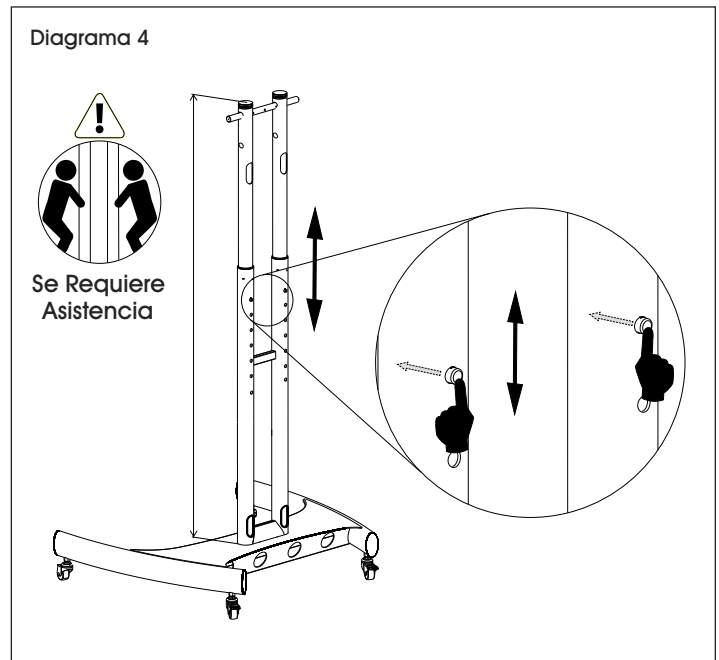


3. Coloque la cubierta de perno en su lugar ejerciendo presión. (Vea Diagrama 3)

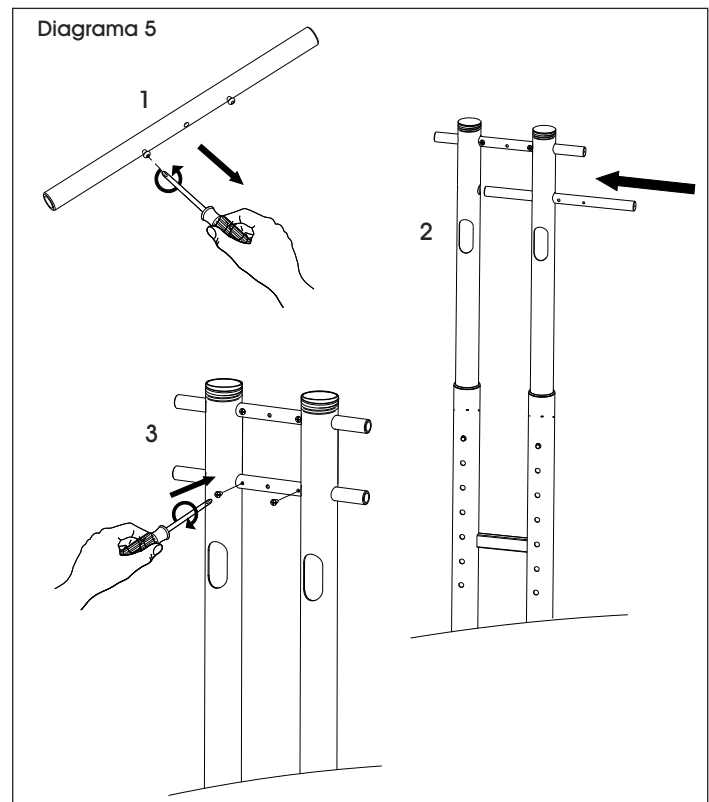


4. Ajuste los ensamblajes verticales a la altura deseada usando los botones con émbolo. (Vea Diagrama 4)

 **NOTA:** No ajuste nunca la altura con los cables conectados o la pantalla plana montada.




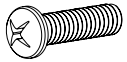
5. Desenrosque los pernos que vienen instalados del travesaño. Deslice el travesaño para colocarlo en su lugar y atornille de nuevo los pernos. (Vea Diagrama 5)



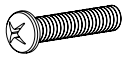
CONTINUACIÓN DE ENSAMBLE

6. Revise su pantalla plana para determinar el patrón de montaje y el tamaño de pernos de montaje necesario. Aquí se muestran varios patrones de montaje comunes. (Vea Diagramas 6 y 7)

 **NOTA:** Pruebe el tamaño de los pernos en la pantalla plana para determinar el tamaño adecuado.



Perno de montaje A – Se usa en pantallas planas con orificios para pernos grandes de 8 mm.



Perno de montaje B – Se usa en pantallas planas con orificios para pernos medianos de 6 mm.



Perno de montaje C – Se usa en pantallas planas con orificios para pernos pequeños de 5 mm.



NOTA: Si la pantalla plana ya está colocada sobre un pedestal, quite el pedestal antes de llevar a cabo el montaje.

CÓMO DETERMINAR EL PATRÓN DE MONTAJE:

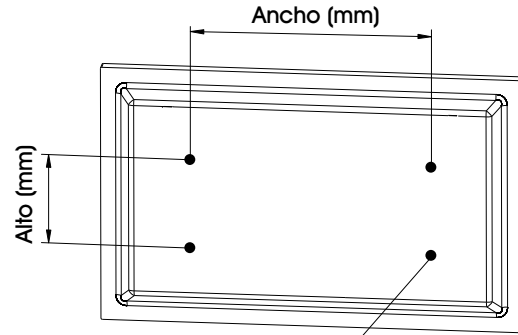
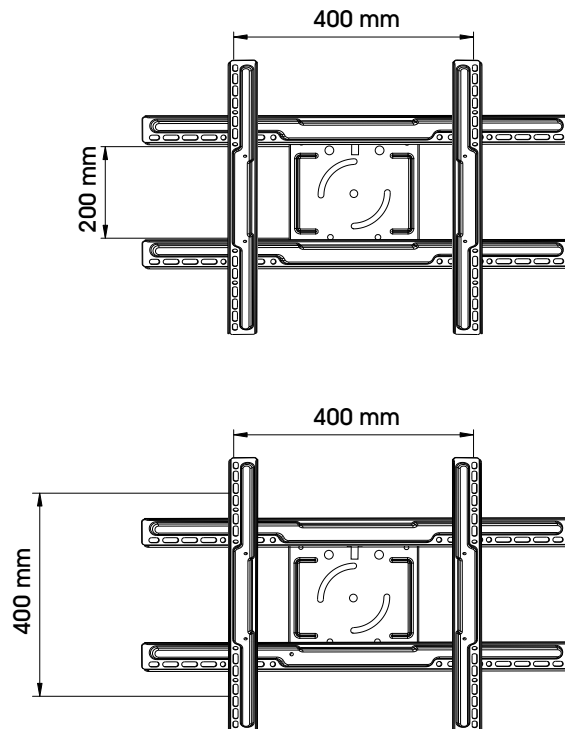
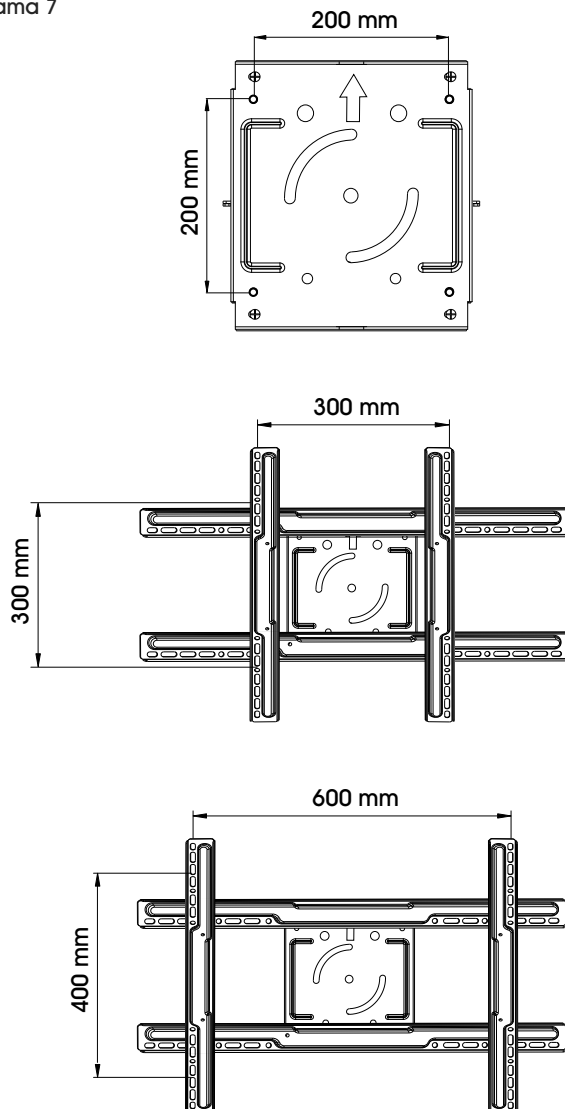


Diagrama 6

Orificios para Pernos

Diagrama 7

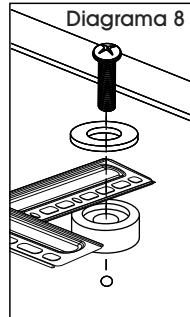


CONTINUACIÓN DE ENSAMBLE

7. Fije el ensamble de montaje a la pantalla plana.



NOTA: Deberán usarse separadores entre las barras de montaje y la pantalla plana para evitar ocasionar daños. (Vea Diagrama 8)



Espacie barras de montaje verticales cortas a lo largo de las barras de montaje horizontales largas de manera que coincidan con el ancho del patrón de montaje. Fije con cuatro pernos para barra. (Vea Diagrama 11)



NOTA: Para colocar correctamente las barras de montaje verticales, asegúrese de que los orificios de montaje ovalados estén centrados al ancho de su patrón de montaje y de que los rebordes apunten hacia la placa de montaje.

PARA PATRONES DE MONTAJE DE 200 mm x 200 mm:

Si emplea un patrón de montaje de 200 mm x 200 mm, fije la placa de montaje directamente a la pantalla plana usando pernos de montaje, rondanas y separadores. (Vea Diagrama 9)

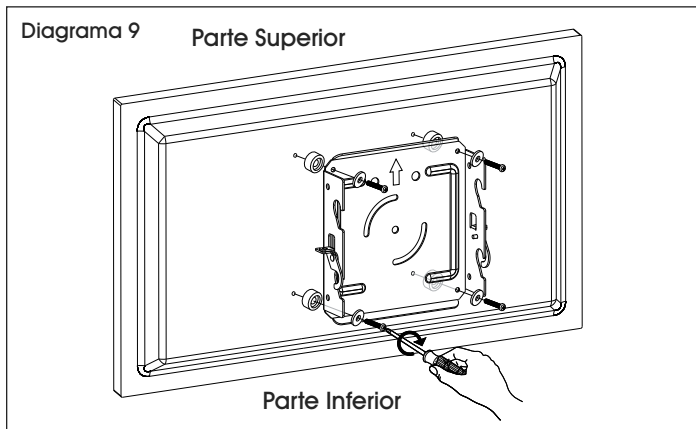
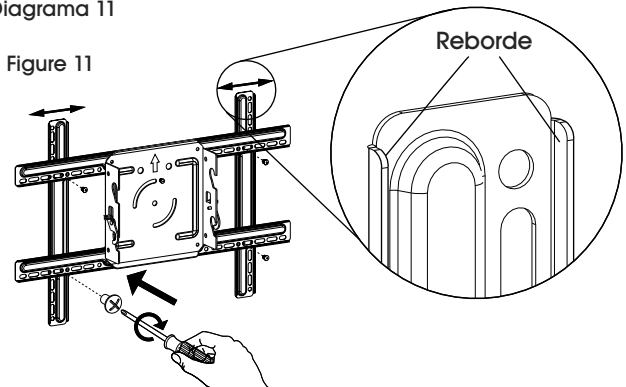


Diagrama 11

Figure 11



Fije las barras de montaje verticales a la pantalla plana usando pernos, rondanas y separadores. (Vea Diagrama 12)

PARA TODOS LOS DEMÁS PATRONES DE MONTAJE:

Para todos los patrones de montaje que sean más grandes, fije barras de montaje horizontales largas a la placa de montaje usando cuatro pernos para barra. (Vea Diagrama 10)



NOTA: Para colocar correctamente las barras de montaje horizontales, asegúrese de que los orificios de montaje ovalados estén en la parte inferior y que los rebordes apunten hacia la placa de montaje.

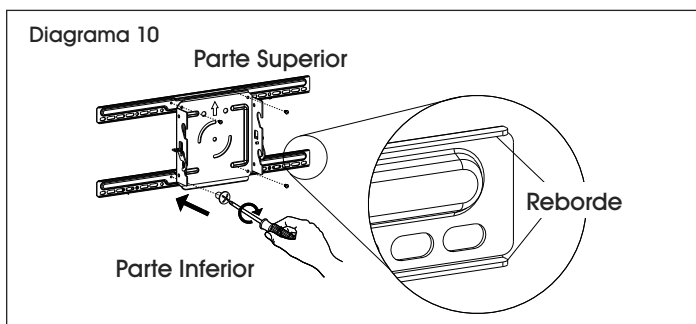
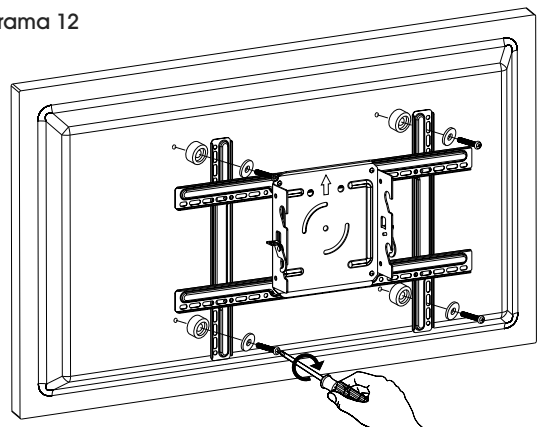
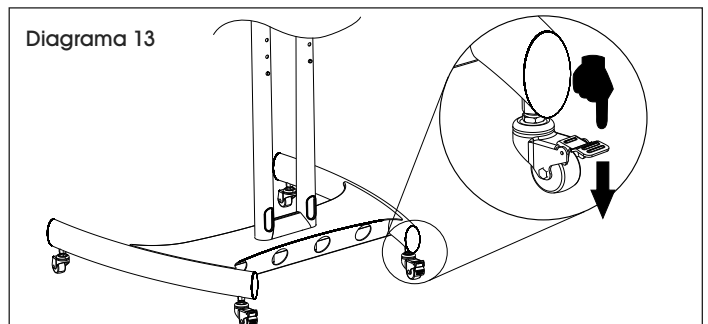


Diagrama 12



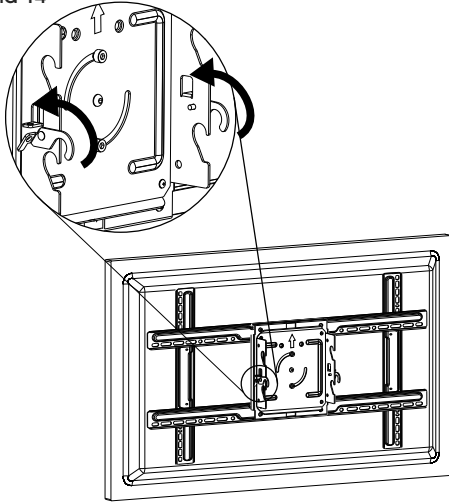
NOTA: Antes de continuar al paso 8, asegúrese de que las ruedas estén en posición de bloqueo. (Vea Diagrama 13)



CONTINUACIÓN DE ENSAMBLE

- Levante los ganchos de bloqueo sobre la placa de montaje. (Vea Diagrama 14)
- Levante la pantalla plana y enganche la placa de montaje a los travesaños. (Vea Diagrama 15)

Diagrama 14



- Fije la pantalla plana activando el gancho de bloqueo y cerrando con el pasador de chaveta. (Vea Diagrama 16)

Diagrama 16

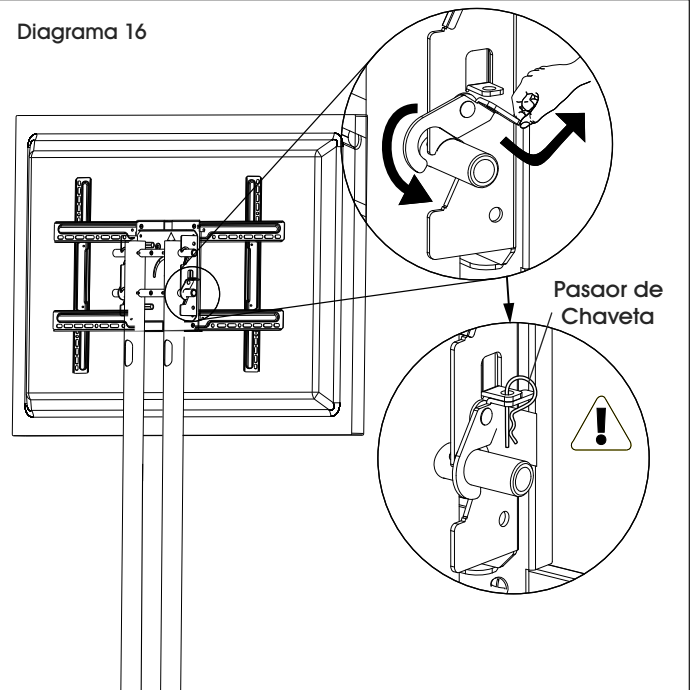
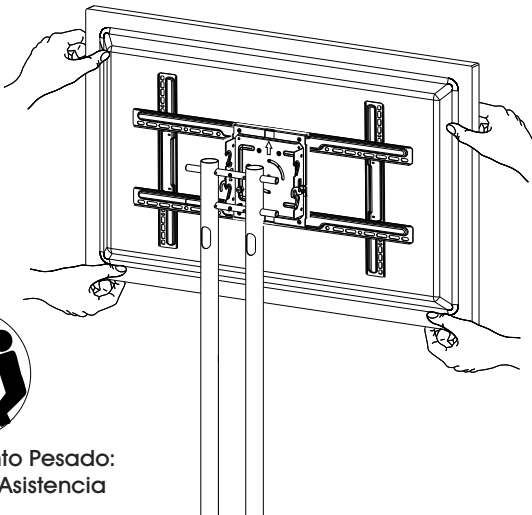


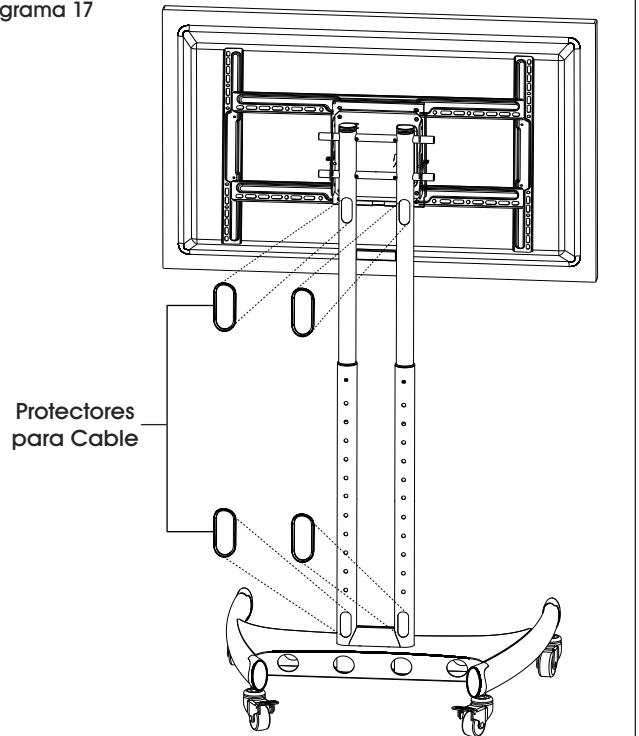
Diagrama 15



Levantamiento Pesado:
Se Requiere Asistencia

- Coloque los protectores para cables en su lugar ejerciendo presión. (Vea Diagrama 17)

Diagrama 17



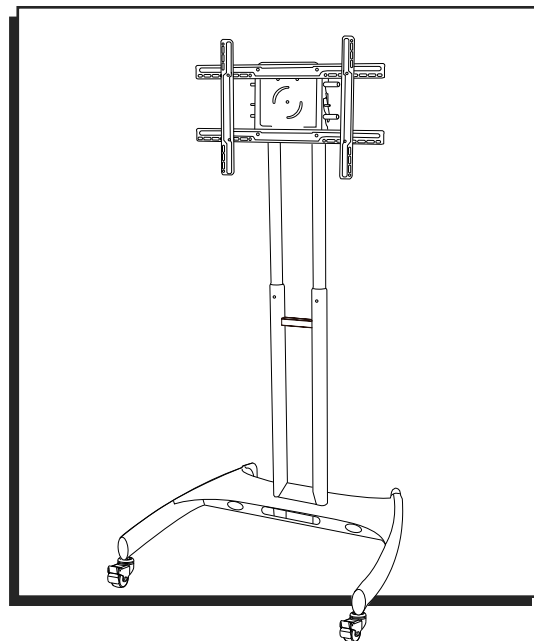
ULINE

800-295-5510
uline.mx

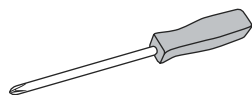
ULINE H-5487

CHARIOT À ÉCRAN PLAT

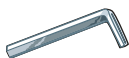
1-800-295-5510
uline.ca



OUTILS REQUIS

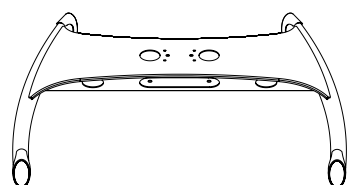


Tournevis cruciforme

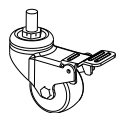


Clé Allen
(comprise)

PIÈCES



Base x 1



Roulette x 4



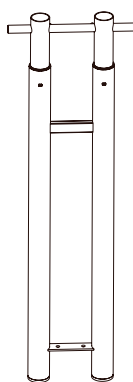
Couvre-boulons x 1



Plaque de montage x 1



Protège-câble x 4



Montant x 1



Barre transversale x 1



Entretoise x 4



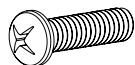
Goupille fendue x 1



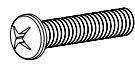
Courte barre de montage
verticale x 2



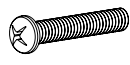
Longue barre de montage
horizontale x 2



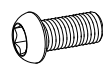
Boulon de fixation A x 4
(M8 x 25 mm)



Boulon de fixation B x 4
(M6 x 25 mm)



Boulon de fixation C x 4
(M5 x 25 mm)



Boulon de base x 4
(M8 x 20 mm)



Boulon pour barre x 8
(M6 x 10 mm)



Rondelle x 4



Rondelle de blocage x 4

SÉCURITÉ



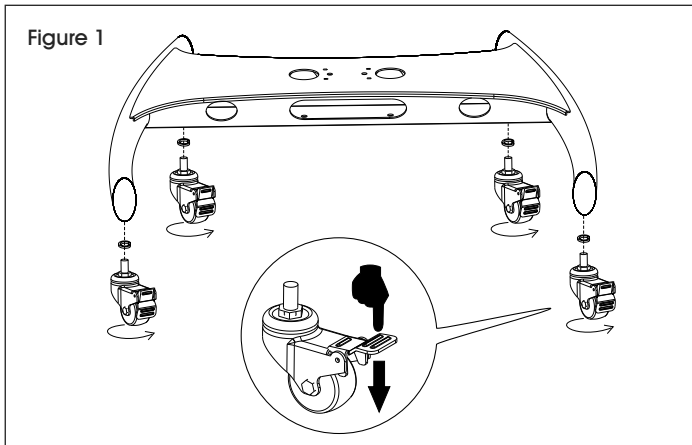
AVERTISSEMENT! Une mauvaise installation risque d'entraîner de graves blessures corporelles ou des dommages matériels. Lire attentivement les instructions avant de commencer.

- Ne pas installer ou assembler si le produit est endommagé ou si des pièces sont manquantes.

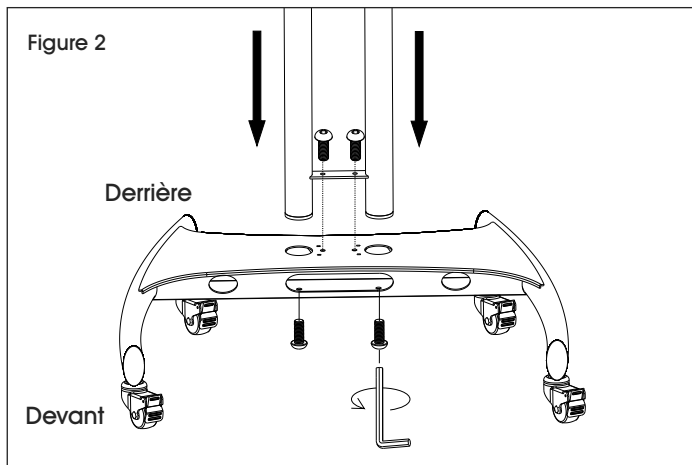
- Cet article convient à la plupart des écrans plats de 81,28 à 152 cm (32 à 60 po). Le poids de l'écran ne doit pas excéder 45,5 kg (100 lb).
- N'utilisez pas ce produit à d'autres fins que celles prévues.

MONTAGE

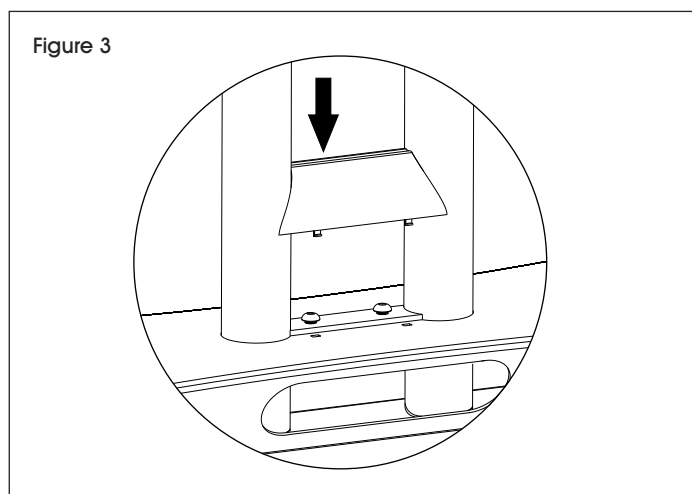
1. Verrouillez les roulettes. Placez la rondelle de blocage sur la tige de roulette et vissez dans la base. (Voir Figure 1)



2. Insérez le montant dans la base en orientant les trous de passage de câbles vers l'arrière de l'article. Fixez-le en place à l'aide de quatre boulons de base. (Voir Figure 2)

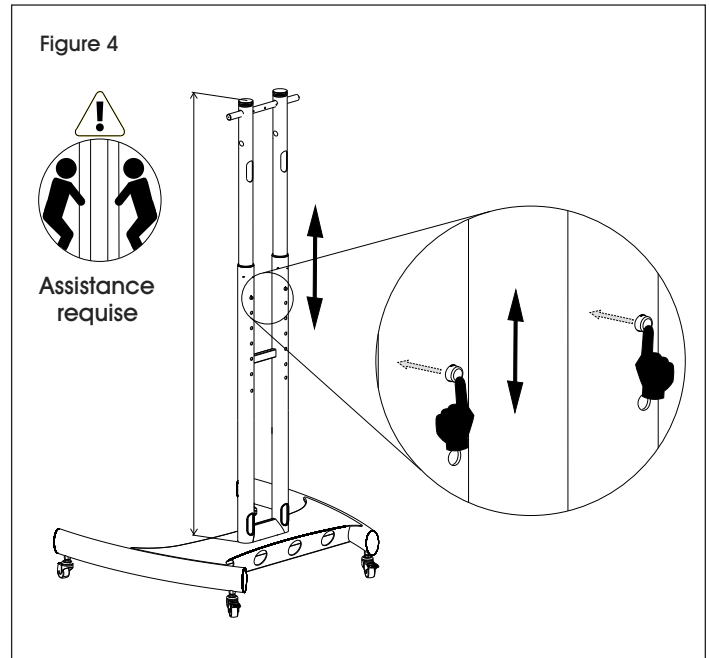


3. Fixez le couvre-boulon en place. (Voir Figure 3)

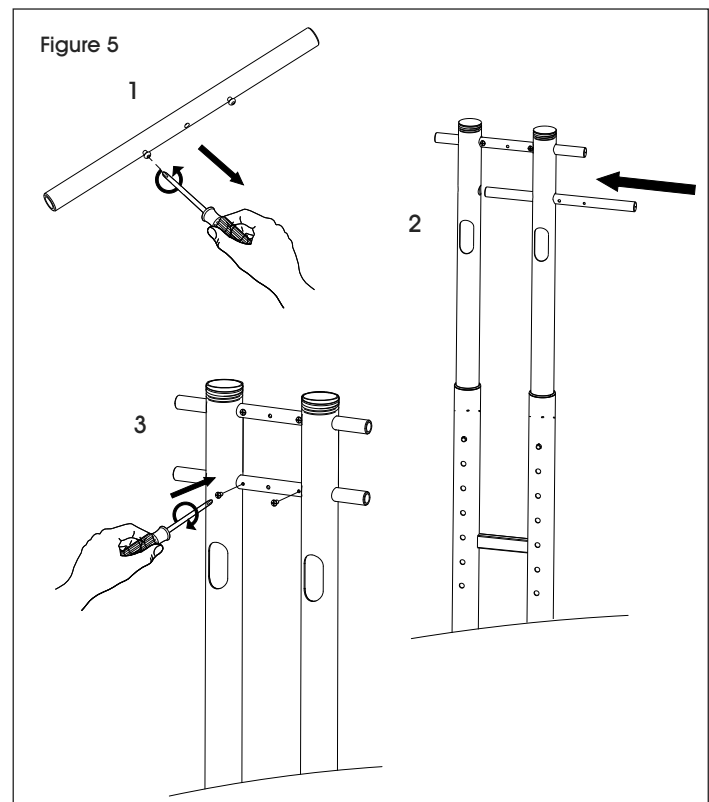


4. Réglez les montants à la hauteur voulue en vous servant des boutons-poussoirs. (Voir Figure 4)

 **REMARQUE : Ne réglez jamais la hauteur si les câbles sont branchés ou si l'écran est monté.**



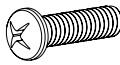
5. Dévissez les boulons préinstallés de la barre transversale. Insérez la barre transversale en position et vissez les boulons de nouveau. (Voir Figure 5)



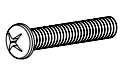
MONTAGE SUITE

6. Vérifiez votre écran plat afin de déterminer le type de montage et la taille des boulons à utiliser. Plusieurs types de montage courants sont présentés ici. (Voir Figures 6 et 7)

 **REMARQUE :** Testez la taille des boulons dans l'écran plat afin de déterminer la taille appropriée.

 **Boulon de fixation A** – Utilisé sur les écrans plats avec grands trous à boulons de 8 mm.

 **Boulon de fixation B** – Utilisé sur les écrans plats avec trous à boulons moyens de 6 mm.

 **Boulon de fixation C** – Utilisé sur les écrans plats avec petits trous à boulons de 5 mm.

 **REMARQUE :** Si l'écran plat est déjà monté sur un socle, retirez le socle avant le montage.

COMMENT DÉTERMINER LE TYPE DE MONTAGE :

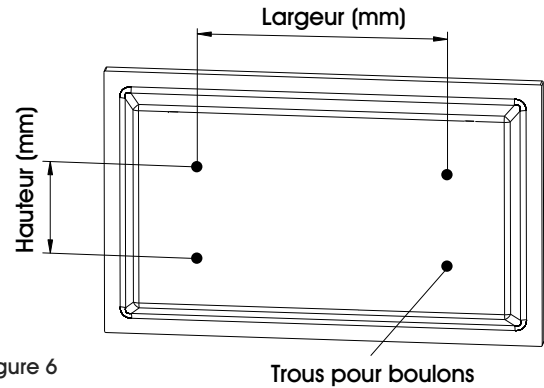
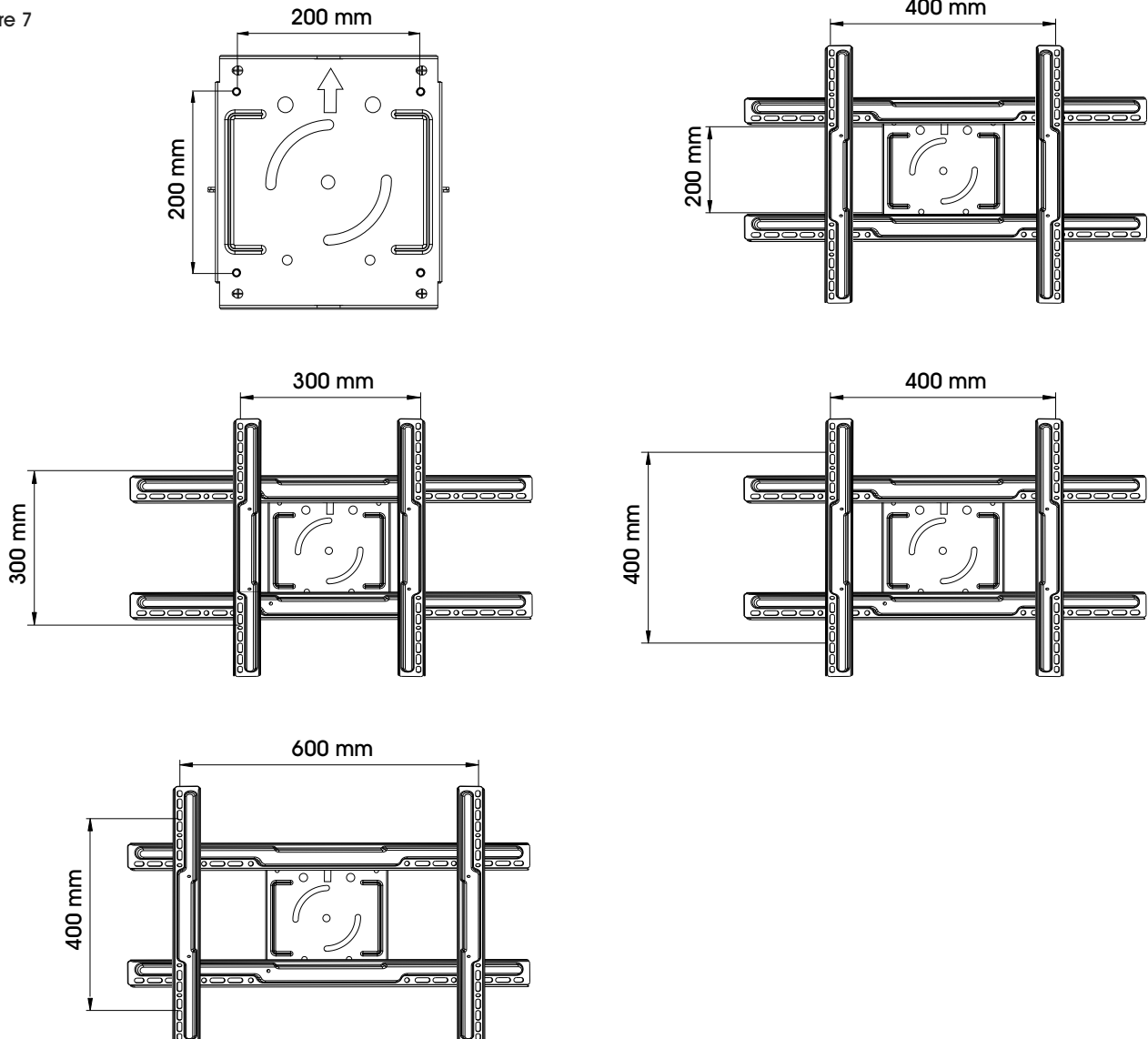



Figure 6

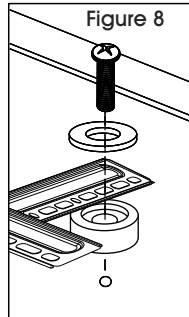
Figure 7




MONTAGE SUITE

7. Fixez le support de montage à l'écran plat.

 **REMARQUE :** Des entretoises doivent être utilisées entre les barres de montage et l'écran plat pour éviter tout dommage. (Voir Figure 8)



Espacez les barres de montage verticales courtes le long des barres de montage horizontales, de façon à ce qu'elles correspondent à la largeur du type de montage. Fixez à l'aide des quatre boulons pour barre. (Voir Figure 11)

 **REMARQUE :** Pour positionner correctement les barres de montage verticales, assurez-vous que les trous de montage ovales sont au centre de l'assemblage et que les rebords sont orientés vers la plaque de montage.

TYPES DE MONTAGE DE 200 mm x 200 mm :

Si vous utilisez un montage de 200 mm x 200 mm, fixez la plaque de montage directement à l'écran plat à l'aide des boulons de fixation, des rondelles et des entretoises. (Voir Figure 9)

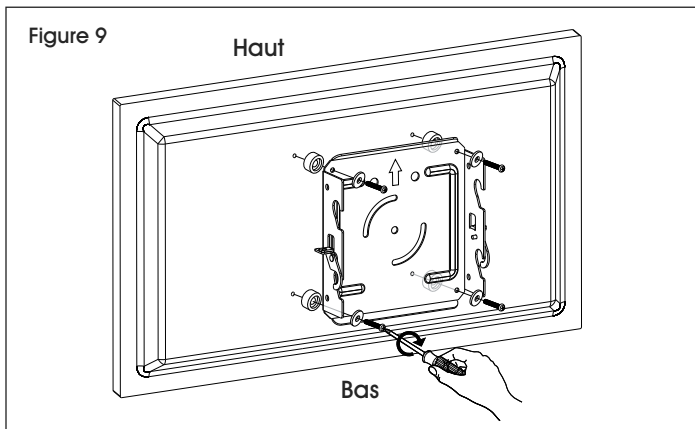
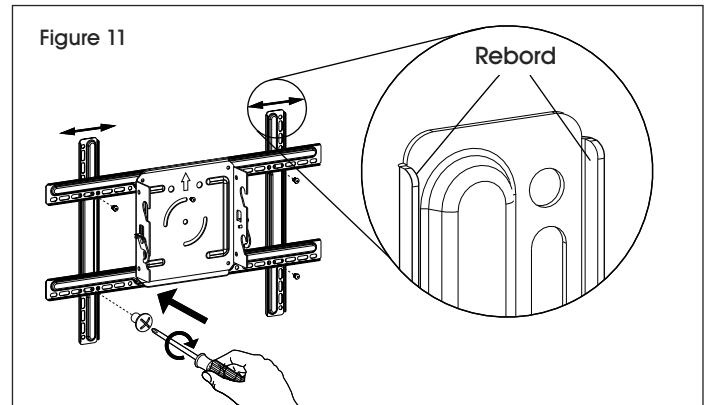
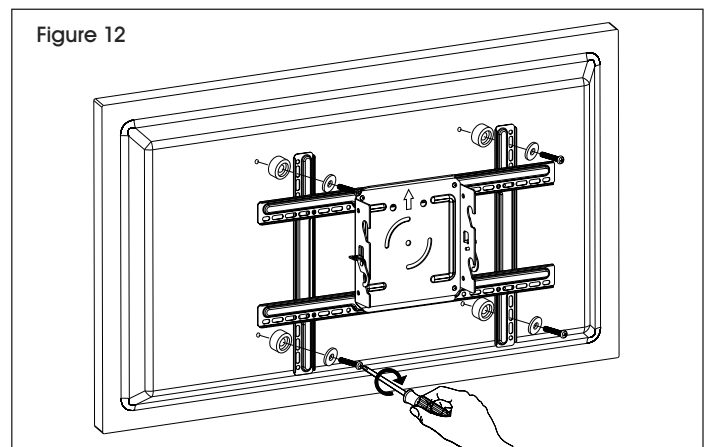


Figure 11




Fixez les barres de montage verticales à l'écran plat à l'aide des boulons de fixation, des rondelles et des entretoises. (Voir Figure 12)

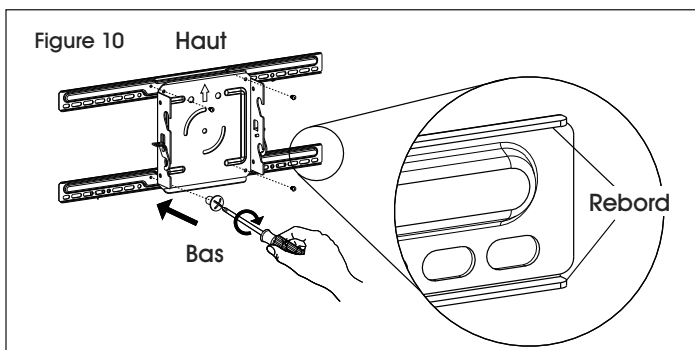
Figure 12



POUR TOUS LES AUTRES TYPES DE MONTAGE :

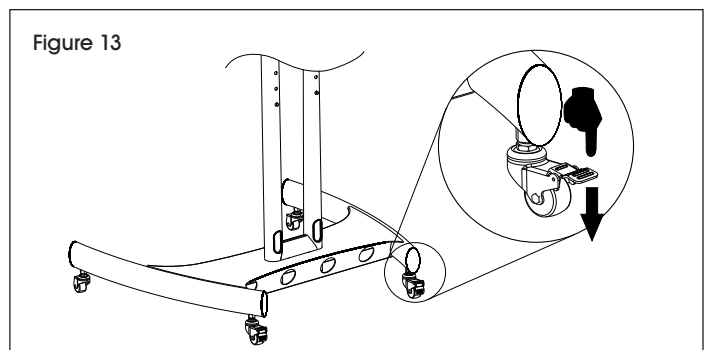
Pour tous les types de montage de plus grande dimension, fixez les longues barres de montage horizontales à la plaque de montage à l'aide de quatre boulons pour barre. (Voir Figure 10)

 **REMARQUE :** Pour positionner correctement les barres de montage horizontales, assurez-vous que les trous de montage ovales sont en dessous et que les rebords sont orientés vers la plaque de montage.



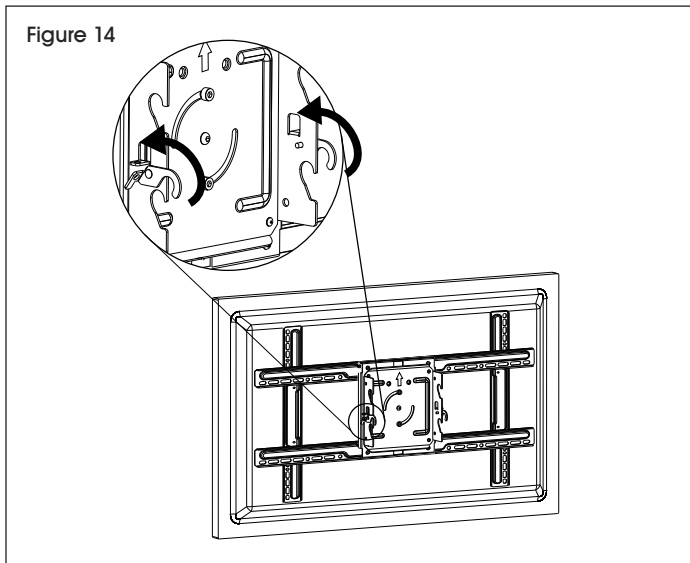
 **REMARQUE :** Avant de passer à l'étape 8, assurez-vous que les roulettes sont en position verrouillée. (Voir Figure 13)

Figure 13

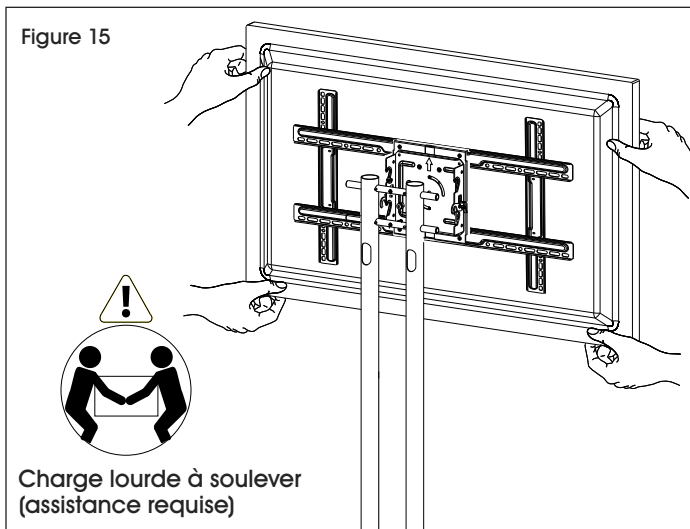


MONTAGE SUITE

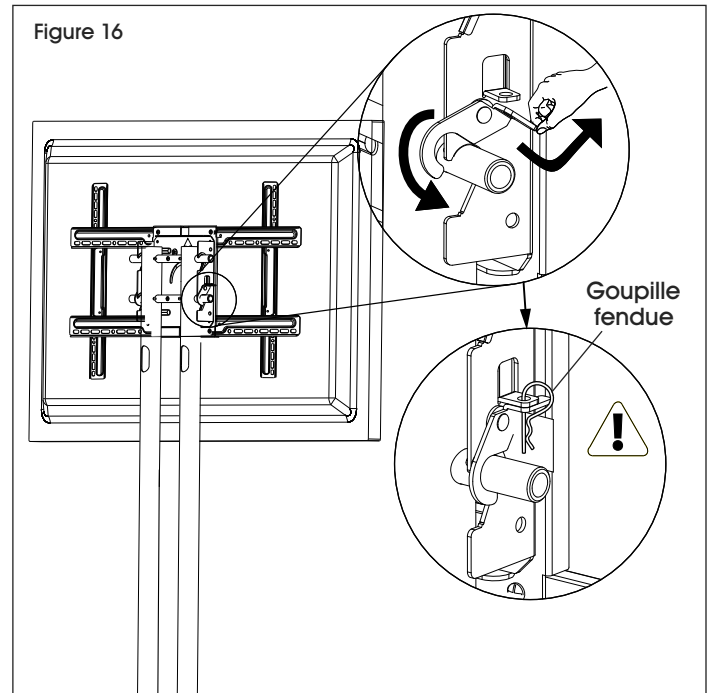
8. Soulevez les crochets de verrouillage sur la plaque de montage. (Voir Figure 14)



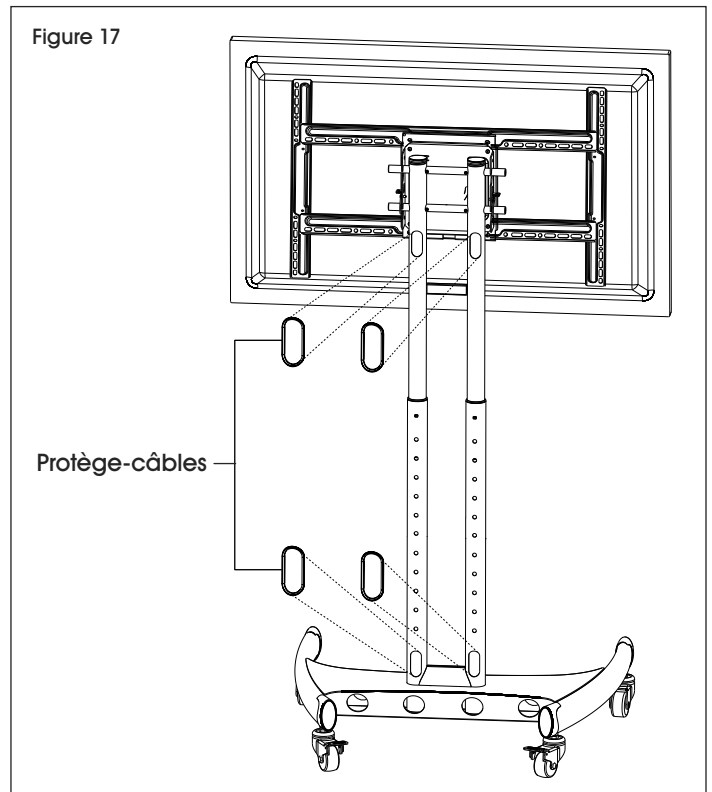
9. Soulevez l'écran plat et accrochez la plaque de montage sur les barres transversales. (Voir Figure 15)



10. Fixez l'écran plat en enclenchant le crochet de verrouillage et en le bloquant à l'aide d'une goupille fendue. (Voir Figure 16)



11. Fixez les protège-câbles en place. (Voir Figure 17)



ULINE

1-800-295-5510
uline.ca