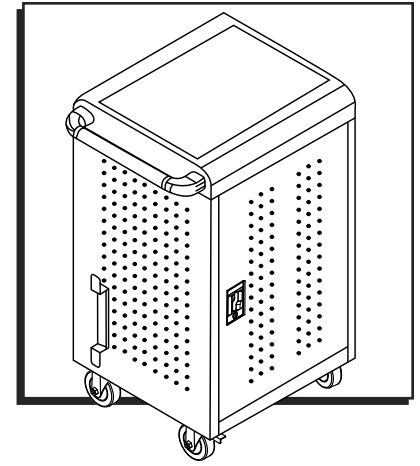
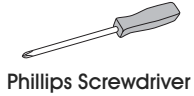


ULINE H-5489 TABLET CHARGING CART

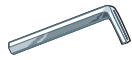
1-800-295-5510
uline.com



TOOLS NEEDED



Phillips Screwdriver

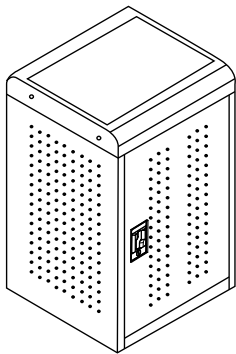


Large Allen Wrench
(Included)



Small Allen Wrench
(Included)

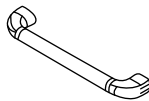
PARTS



Cart Body x 1



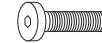
Swivel Caster
with Brake x 2



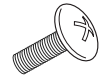
Handle x 1



Key x 4



Small Allen
Head Bolt x 1



Phillips Head
Bolt x 16



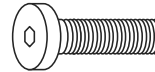
Swivel Caster x 2



Cord Wrap x 1



Handle Cover x 2



Large Allen
Head Bolt x 2



Lock Washer
x 16



Washer x 16

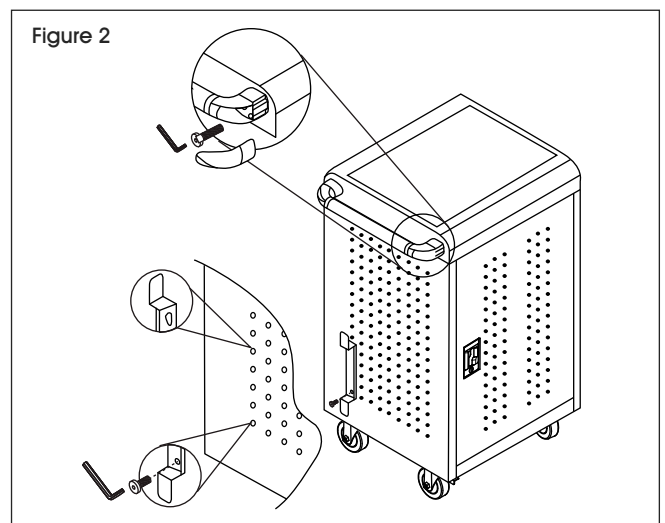
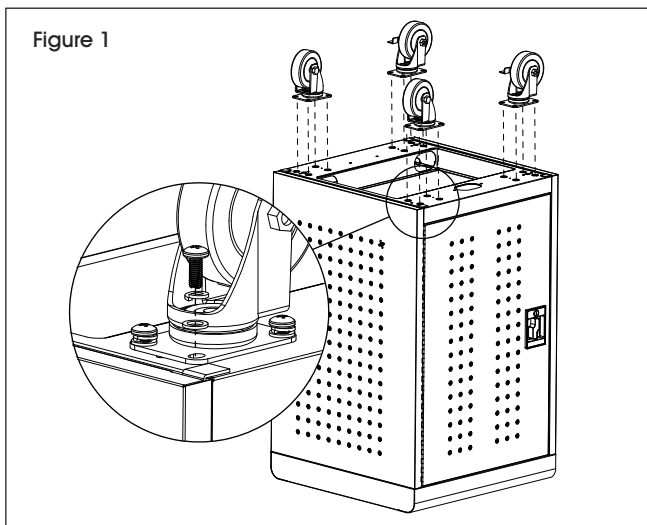
ASSEMBLY

1. Attach casters to bottom of cart using Phillips head bolts, lock washers and washers. (See Figure 1)



NOTE: Casters with brakes are recommended on side of cart with handle holes, but can be attached according to preference.

3. Hook cord wrap onto cart body in desired location. Fasten in place using small Allen head bolt. Tighten with small Allen wrench. (See Figure 2)
4. Attach handle to cart body using large Allen head bolts. Tighten with large Allen wrench. Slide handle covers into place. (See Figure 2)



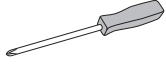
2. Flip cart over onto casters.

ULINE H-5489

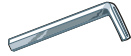
CARRITO DE CARGA PARA TABLETAS

800-295-5510
uline.mx

HERRAMIENTAS NECESARIAS



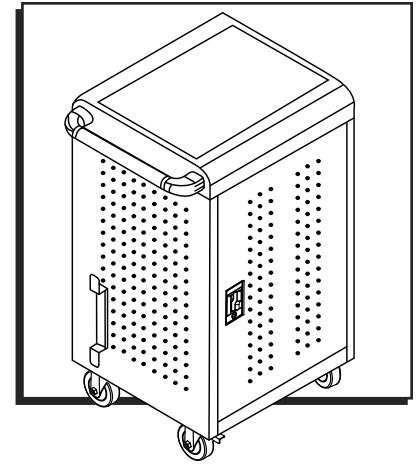
Desarmador de Cruz



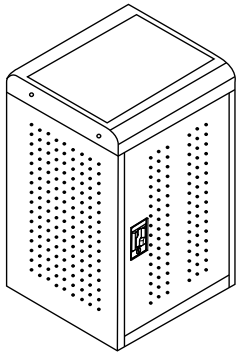
Llave Allen Grande
(Incluida)



Llave Allen Pequeña
(Incluida)



PARTES



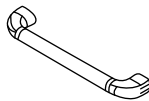
1 Cuerpo del Carrito



2 Ruedas Giratorias con Freno



2 Ruedas Giratorias



1 Asa



1 Sujetador para Cables



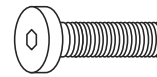
4 Llaves



2 Cubiertas de Asa



1 Perno Allen Pequeño



2 Pernos Allen Grandes



16 Pernos de Cruz



16 Rondanas de Seguridad



16 Rondanas

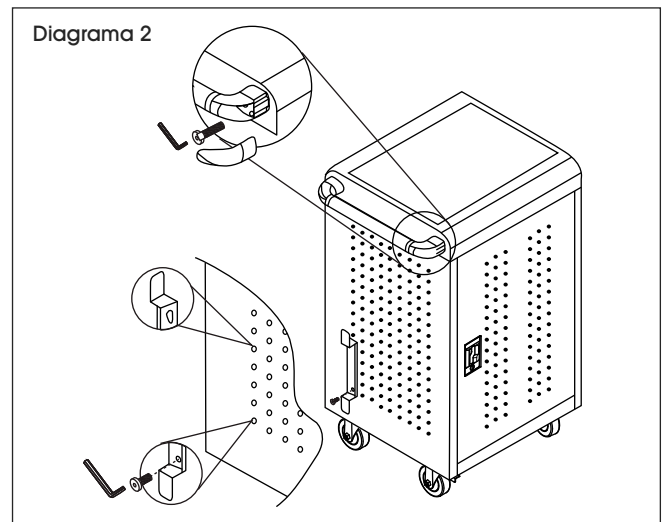
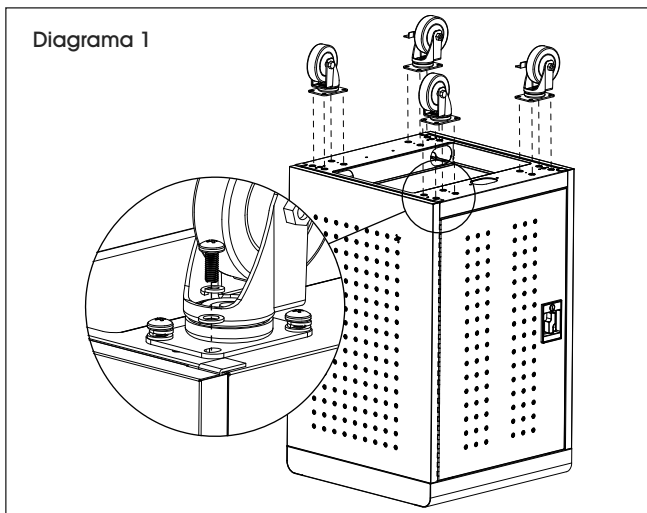
ENSAMBLE

1. Fije las ruedas a la parte inferior del carrito con los pernos cabeza de cruz, las rondanas de seguridad y las rondanas. (Vea Diagrama 1)



NOTA: Se recomienda colocar las ruedas con frenos del lado del carrito con orificios para el asa, pero pueden colocarse como lo prefiera.

3. Coloque el sujetador para cables en el cuerpo del carrito en el sitio deseado. Fije en su lugar utilizando el perno pequeño. Apriete con la llave Allen pequeña. (Vea Diagrama 2)
4. Asegure el asa al cuerpo del carrito con los pernos grandes. Apriete con la llave Allen grande. Coloque las cubiertas del asa. (Vea Diagrama 2)



2. Voltee el carrito sobre las ruedas.

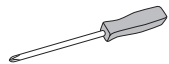
ULINE H-5489

CHARIOT DE CHARGEMENT POUR TABLETTES

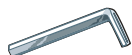
1-800-295-5510

uline.ca

OUTILS REQUIS



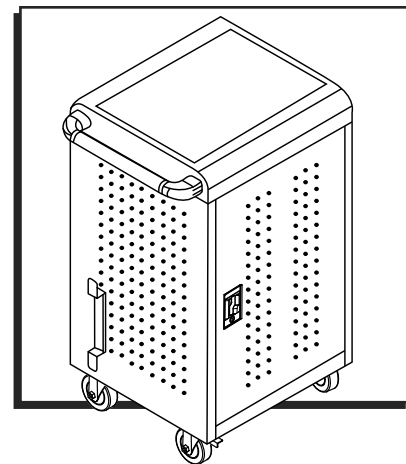
Tournevis cruciforme



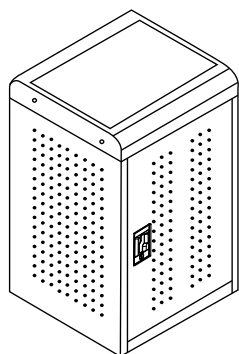
Grande clé Allen
(comprise)



Petite clé Allen
(comprise)



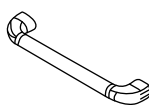
PIÈCES



Corps du chariot x 1



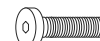
Roulette pivotante
avec frein x 2



Poignée x 1



Clé x 4



Petit boulon
Allen x 1



Boulon
cruciforme x 16



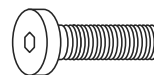
Roulette
pivotante x 2



Enrouleur de
cordon x 1



Revêtement de
poignée x 2



Gros boulon
Allen x 2



Rondelle de
blocage x 16



Rondelle x 16

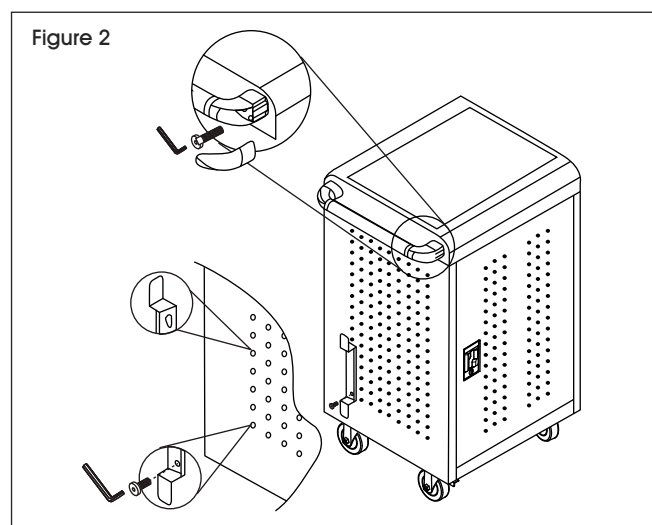
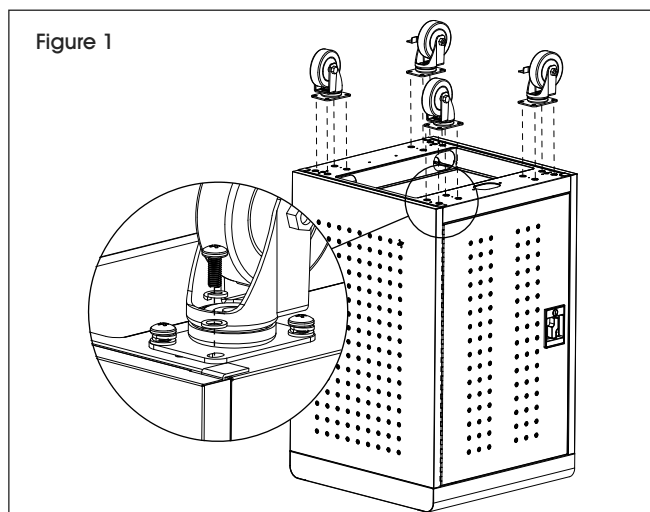
MONTAGE

1. Fixez les roulettes pivotantes sur le bas du chariot en utilisant les boulons cruciformes, les rondelles de blocage et les rondelles. (Voir Figure 1)



REMARQUE : Il est recommandé d'installer les roulettes avec frein du côté du chariot où sont situés les trous de la poignée, mais elles peuvent être fixées selon votre préférence.

3. Fixez l'enrouleur de cordon sur le corps du chariot à l'endroit souhaité. Fixez-le en place à l'aide d'un petit boulon. Serrez-le à l'aide de la petite clé Allen. (Voir Figure 2)
4. Fixez la poignée au chariot à l'aide de gros boulons. Serrez-les à l'aide de la grande clé Allen. Glissez les revêtements de poignée en position. (Voir Figure 2)



2. Retournez le chariot sur les roulettes.