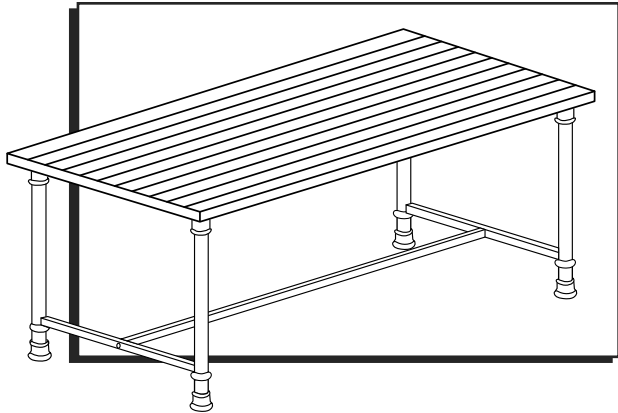


ULINE H-5524 LARGE TABLE

1-800-295-5510
uline.com



TOOLS NEEDED

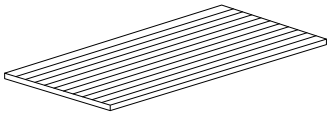


Allen Wrench
(Included)

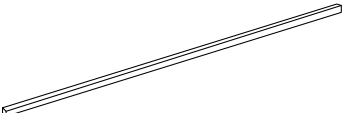


Drill

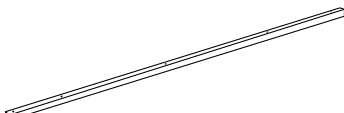
PARTS



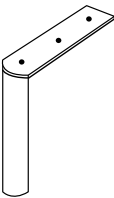
Top Board



Connecting Bar



Connecting Bar with Holes x 2



Connecting Clip x 4



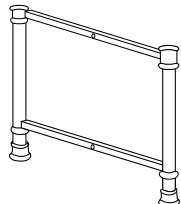
Top Screw x 12



Frame Screw x 12



Clip Screw x 12



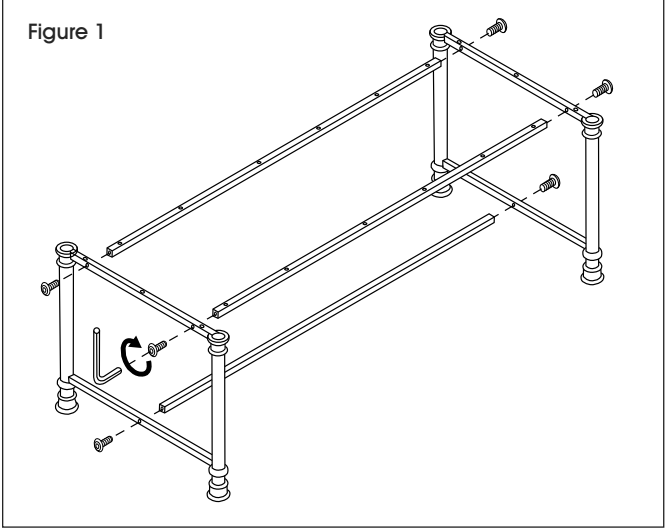
Side Frame x 2

ASSEMBLY

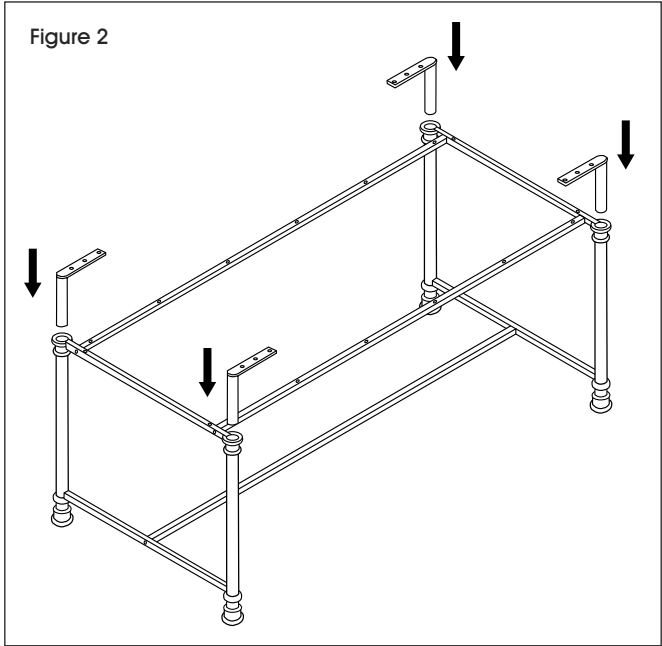
1. Attach side frames to connecting bars using two frame screws per bar and the enclosed Allen wrench. (See Figure 1)



NOTE: Be sure two connecting bars with holes are on top of each side frame with holes facing out, in order to secure the top board.

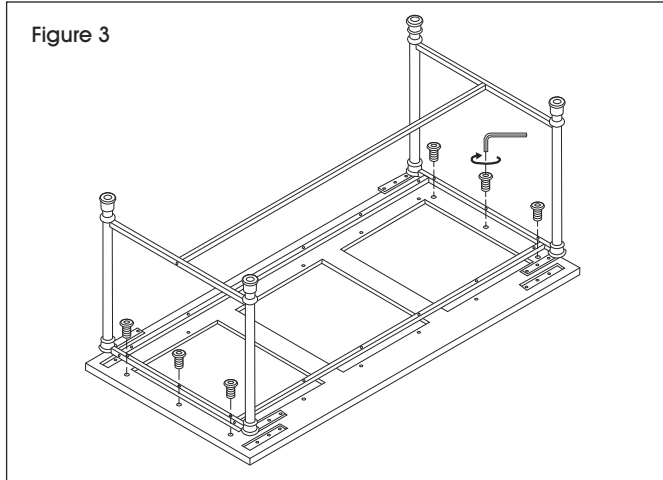


2. Insert the four connecting clips into the hollow part of each table leg. (See Figure 2)

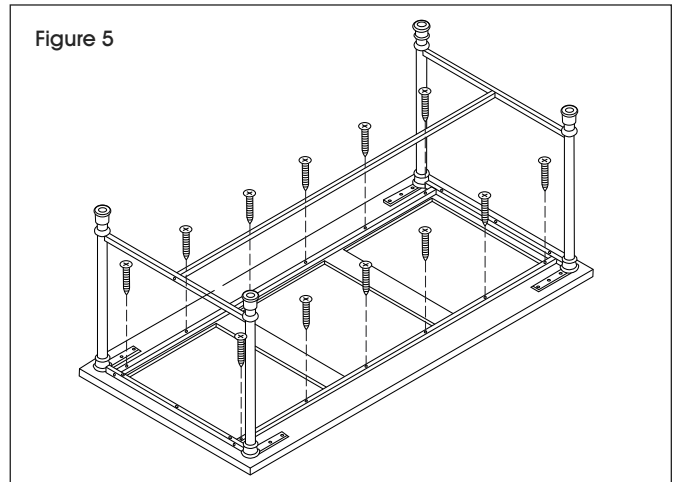


ASSEMBLY CONTINUED

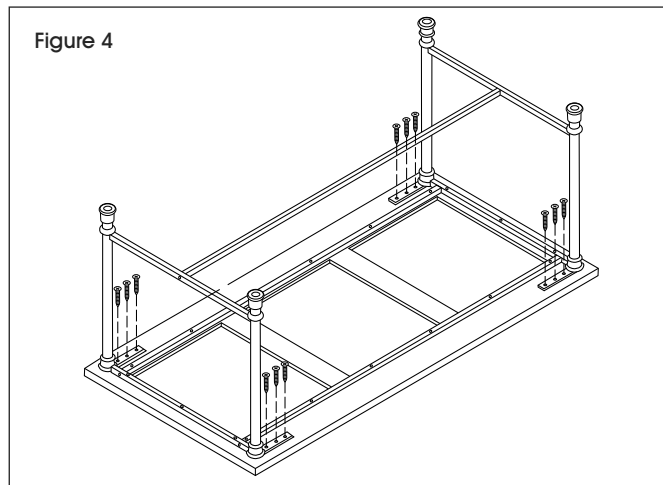
3. Set top board face down. Align holes in side frames with holes in the bottom of the top board. Attach the side frames to the top board using three frame screws on each end and the enclosed Allen wrench. (See Figure 3)



5. Secure the two connecting bars to the top board by drilling six top screws on each side. (See Figure 5)



4. Attach the connecting clips from step 2 to the top board by drilling three clip screws into each corner. (See Figure 4)



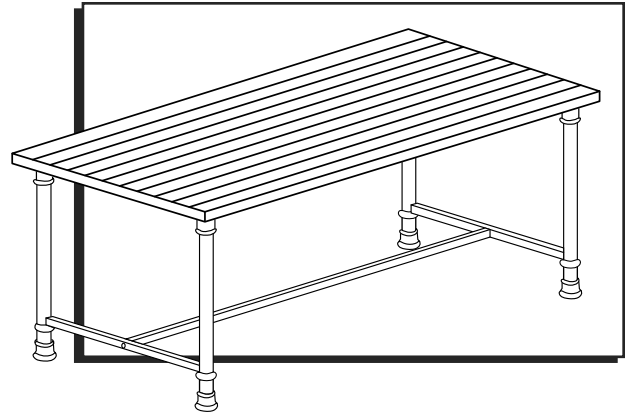
ULINE

1-800-295-5510
uline.com

ULINE H-5524

MESA GRANDE

800-295-5510
uline.mx



HERRAMIENTAS NECESARIAS

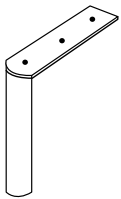


Llave Allen
(Incluida)



Taladro

PARTES



4 Clips



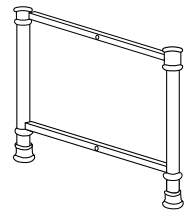
12 Tornillos Superiores



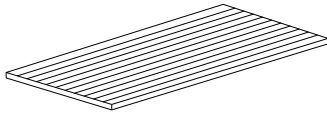
12 Tornillos de Armazón



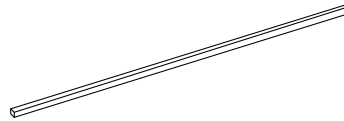
12 Tornillos de Clip



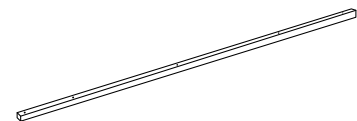
2 Armazones



Tablero Superior



Barra de Conexión



2 Barras de Conexión con Orificios

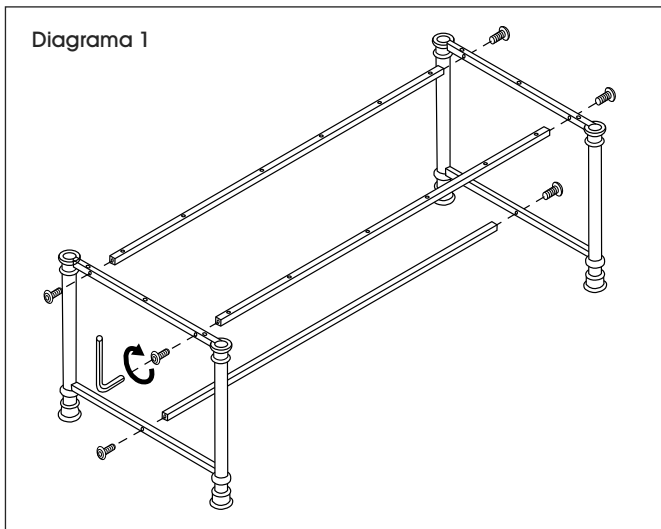
ENSAMBLE

1. Fije los armazones a las barras de conexión usando dos tornillos de armazón por barra y la llave Allen que se incluye. (Vea Diagrama 1)



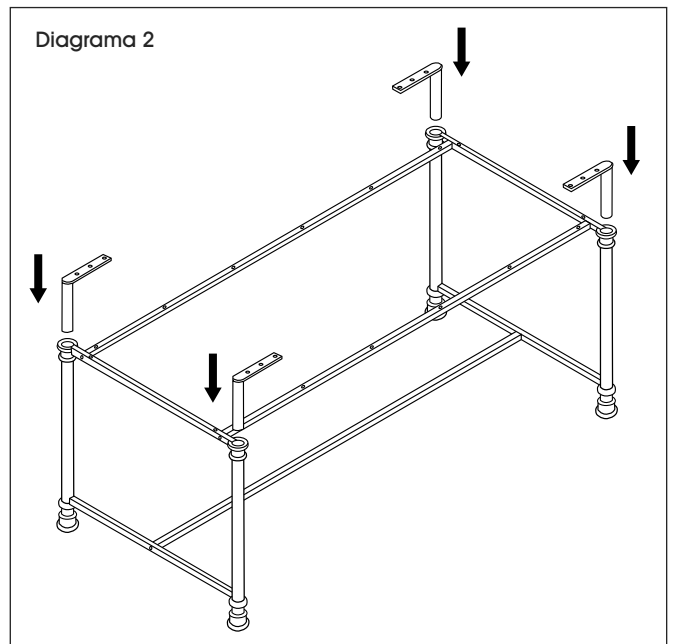
NOTA: Asegúrese de que las dos barras con orificios queden encima de cada armazón con los orificios apuntando hacia afuera, de manera que pueda fijar el tablero superior.

Diagrama 1



2. Inserte los cuatro clips en la parte hueca de cada pata de la mesa. (Vea Diagrama 2)

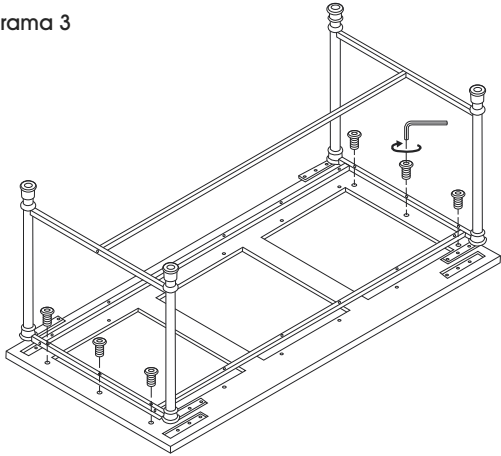
Diagrama 2



CONTINUACIÓN DE ENSAMBLE

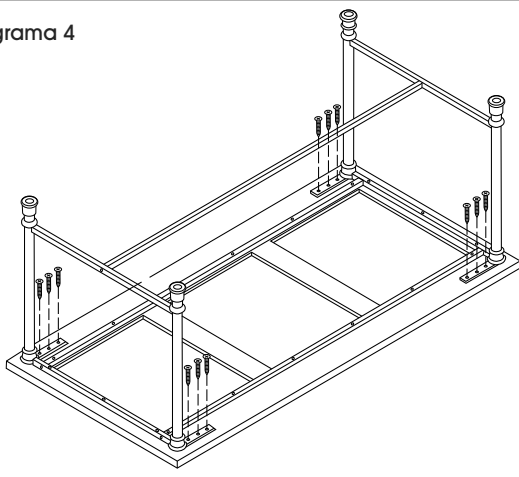
3. Coloque el tablero hacia abajo. Alinee los orificios de los armazones con los orificios de la parte inferior del tablero. Fije los armazones al tablero colocando tres tornillos de armazón en cada extremo usando la llave Allen que se incluye. (Vea Diagrama 3)

Diagrama 3



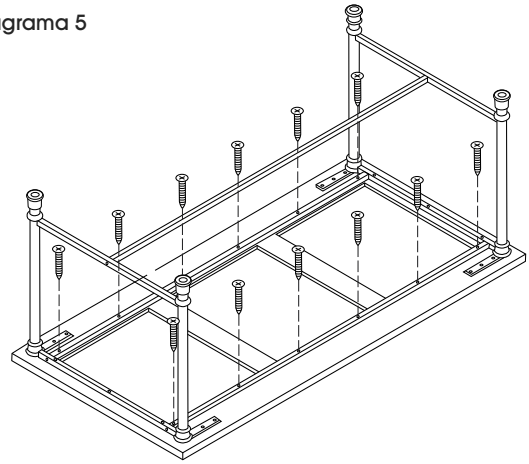
4. Fije los clips del paso 2 al tablero insertando tres tornillos de clip en cada esquina con la ayuda de un taladro. (Vea Diagrama 4)

Diagrama 4



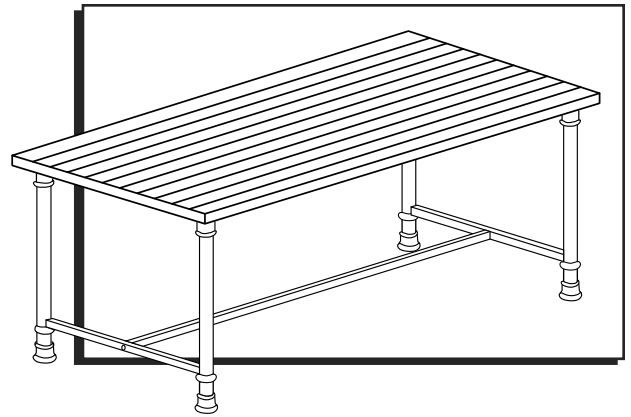
5. Fije bien las dos barras de conexión al tablero insertando seis tornillos superiores en cada lado con la ayuda de un taladro. (Vea Diagrama 5)

Diagrama 5



ULINE H-5524 GRANDE TABLE

1-800-295-5510
uline.ca



OUTILS REQUIS

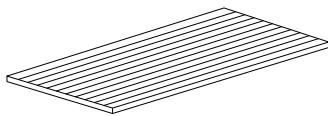


Clé Allen
(comprise)

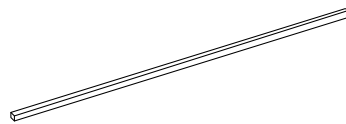


Perceuse

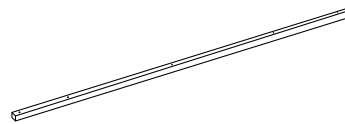
PIÈCES



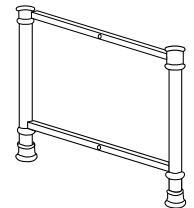
Plateau supérieur



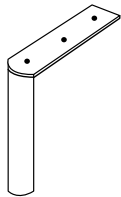
Barre de raccord



Barre de raccord avec trous x 2



Cadre latéral x 2



Attache de raccord x 4



Vis pour plateau x 12




Vis de cadre x 12

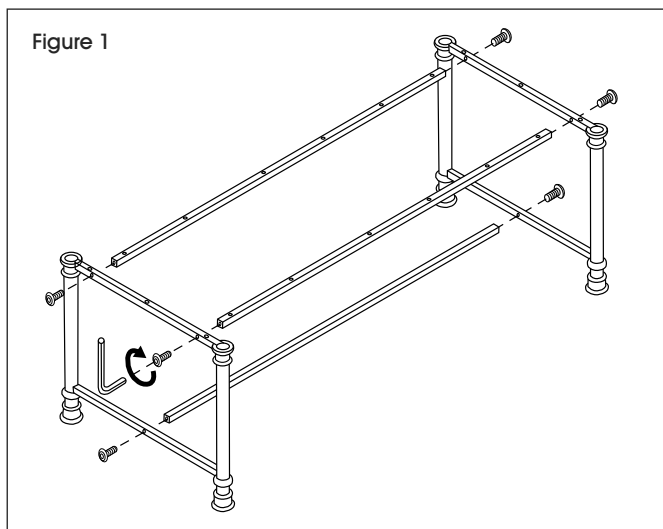


Vis d'attache x 12

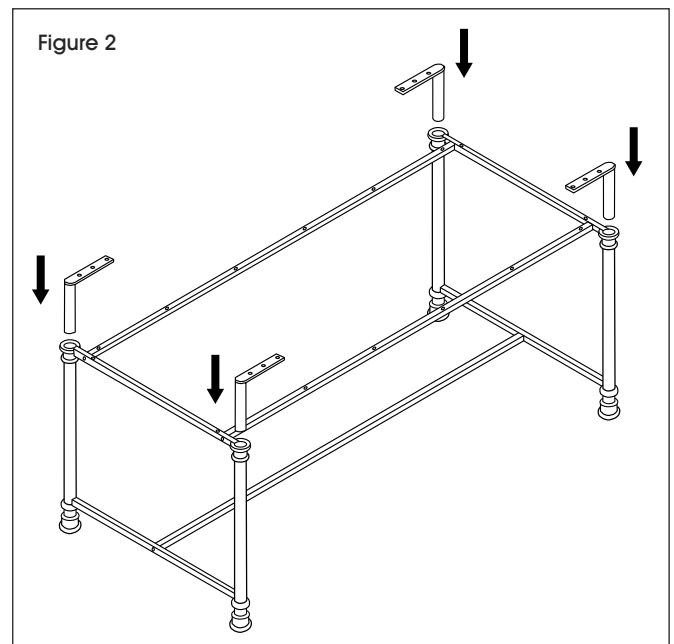
MONTAGE

1. Fixez les cadres latéraux aux barres de raccord en insérant deux vis de cadre sur chacune des barres à l'aide de la clé Allen fournie. (Voir Figure 1)

 **REMARQUE :** Assurez-vous que les deux barres de raccord avec trous sont installées sur l'extrémité supérieure de chaque cadre latéral et que les trous sont orientés vers le haut afin de fixer le plateau supérieur.

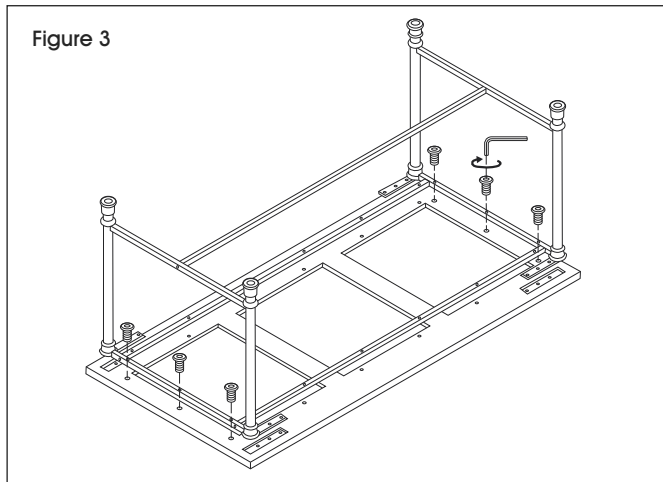


2. Insérez les quatre attaches de raccord dans la partie creuse de chaque patte de table. (Voir Figure 2)

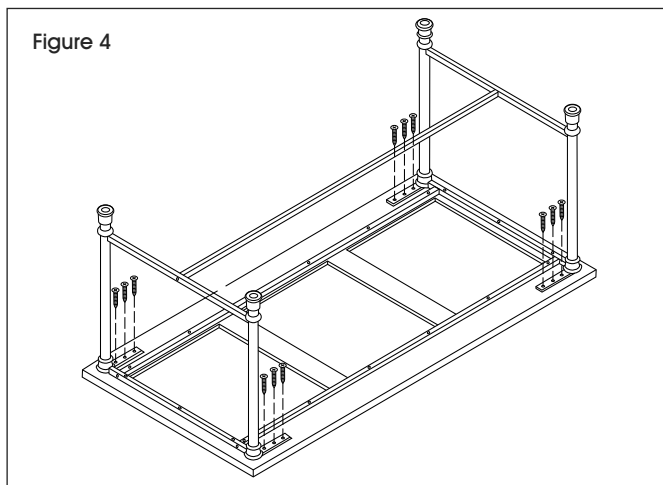


MONTAGE SUITE

- Placez le plateau supérieur face contre terre. Alignez les trous des cadres latéraux sur ceux du dessous du plateau supérieur. Fixez les cadres latéraux au plateau supérieur en insérant trois vis de cadre sur chaque extrémité à l'aide de la clé Allen fournie. (Voir Figure 3)



- À l'aide d'une perceuse, fixez les attaches de raccord de l'étape 2 au plateau supérieur en insérant trois vis d'attache dans chaque coin. (Voir Figure 4)



- À l'aide d'une perceuse, fixez les deux barres de raccord au plateau supérieur en y insérant six vis pour plateau de chaque côté. (Voir Figure 5)

