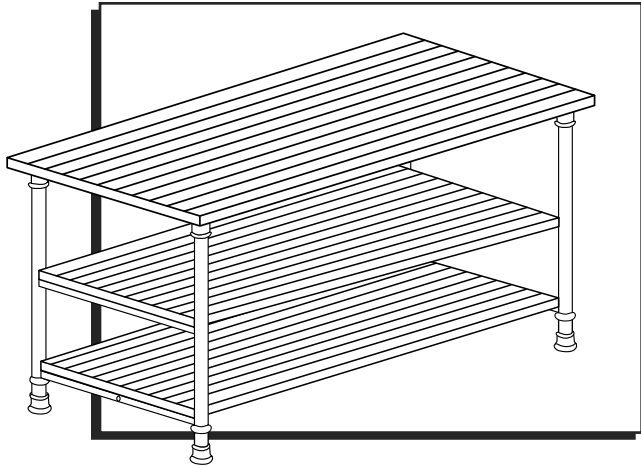


ULINE H-5525 ISLAND

1-800-295-5510
uline.com



TOOLS NEEDED

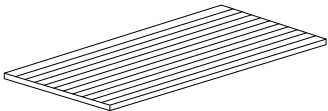


Allen Wrench
(Included)

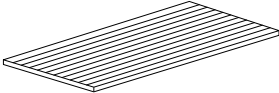


Drill

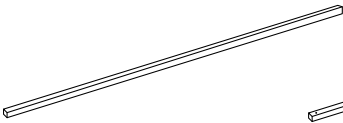
PARTS



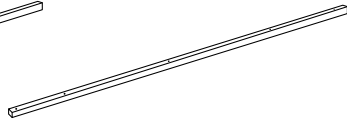
Top Board



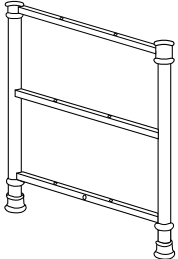
Shelf x 2



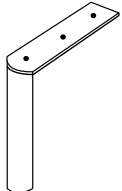
Connecting Bar



Connecting Bar with Holes x 2



Side Frame x 2



Connecting Clip x 4



Top Screws x 12



Frame Screws x 18



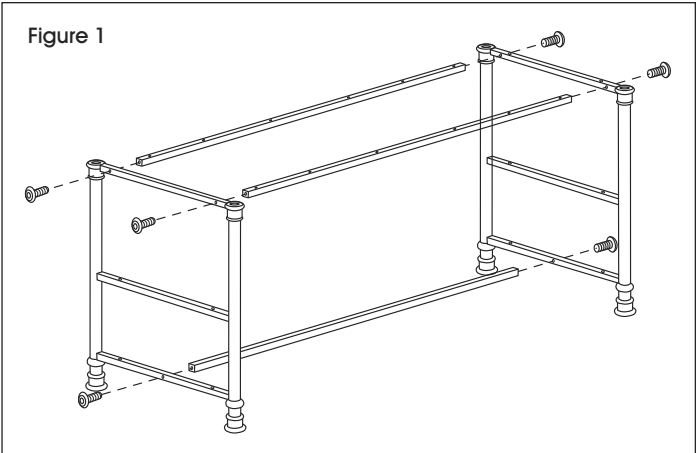
Clip Screws x 12

ASSEMBLY

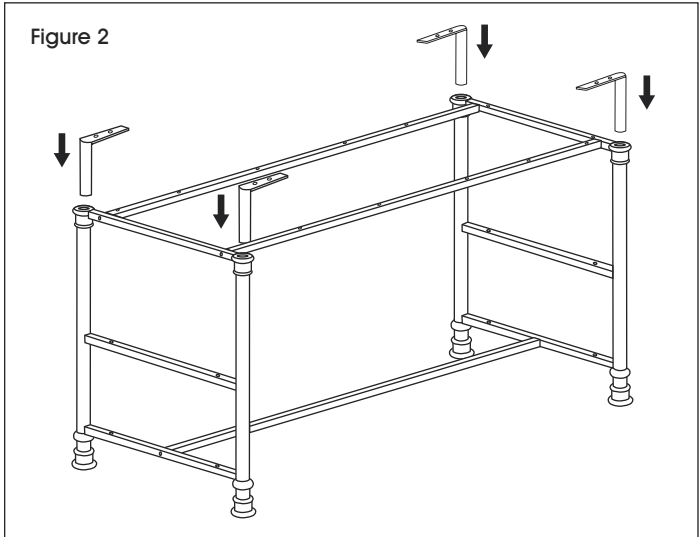
1. Attach side frames to connecting bars using two screws per bar and the enclosed Allen wrench. (See Figure 1)



NOTE: Be sure two connecting bars with holes are on top of each side frame with holes facing out, in order to secure the top board.

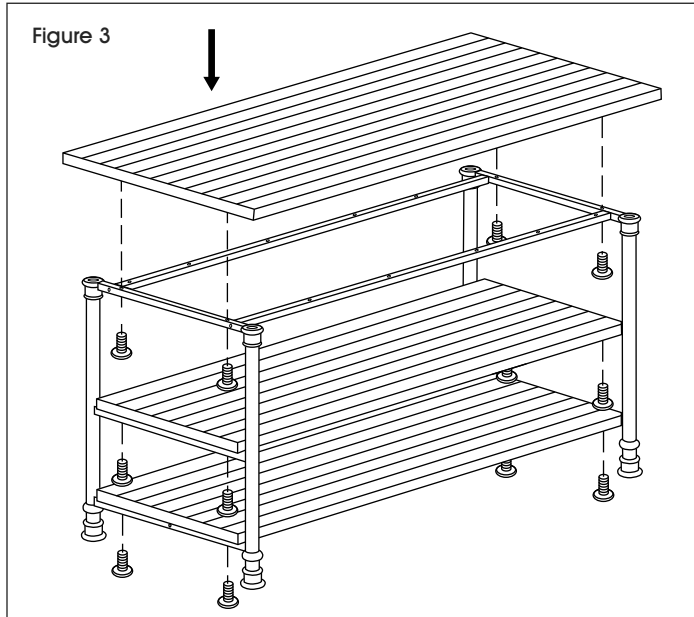


2. Insert the four connecting clips into the hollow part of each table leg. (See Figure 2)

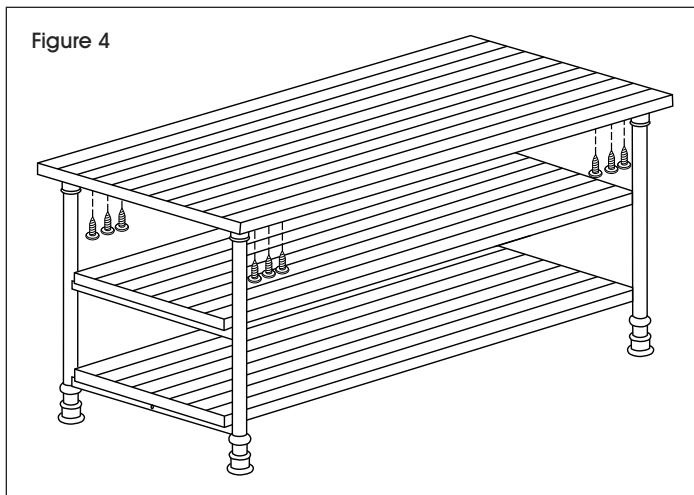


ASSEMBLY CONTINUED

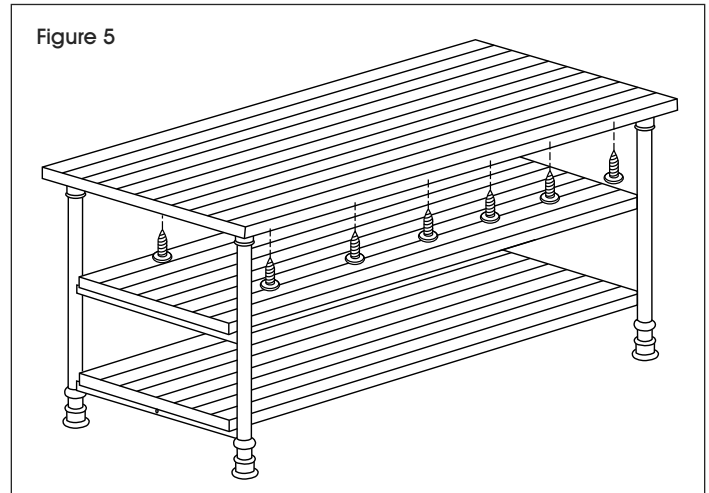
3. Set each shelf on the frame bars and top board on top. Align holes in side frames with the holes in the bottom of each shelf and top board. Attach side frames to shelves and top board using four frame screws per shelf/top and the enclosed Allen wrench. (See Figure 3)



4. Attach the connecting clips from Step 2 to the top board by drilling three clip screws in each corner. (See Figure 4)



5. Secure the two connecting bars to the top board by drilling six top screws on each side. (See Figure 5)



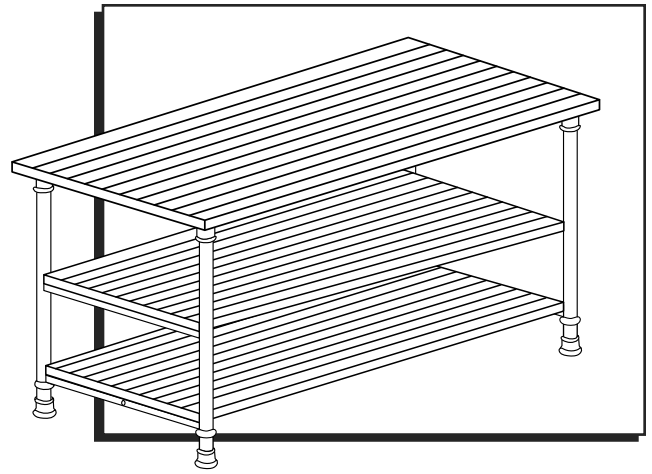
**HERRAMIENTAS
NECESARIAS**



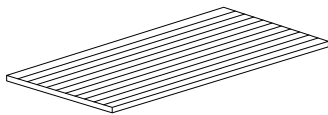
Llave Allen
(Incluida)



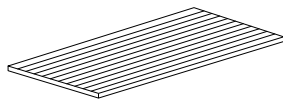
Taladro



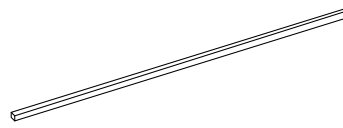
PARTES



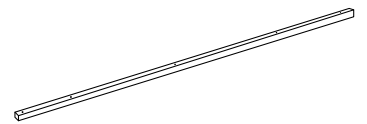
Tablero Superior



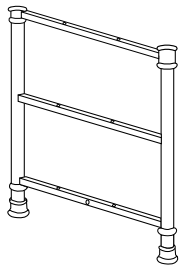
2 Repisas



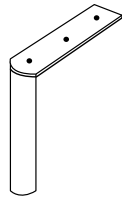
Barra de Conexión



2 Barras de Conexión con Orificios



2 Armazones



4 Clips



12 Tornillos Superiores



18 Tornillos de Armazón



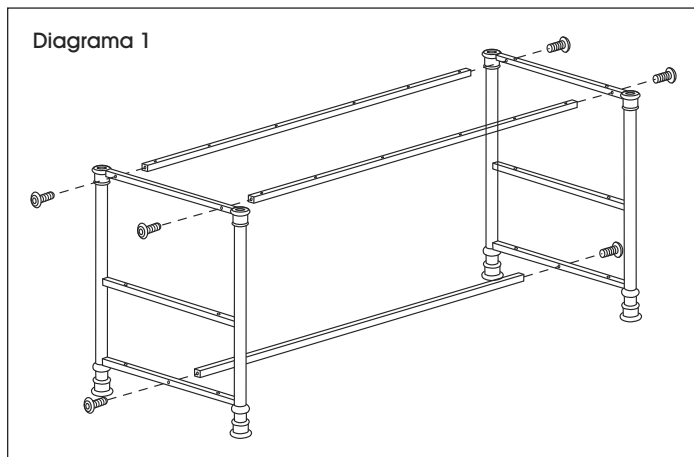
12 Tornillos de Clip

ENSAMBLE

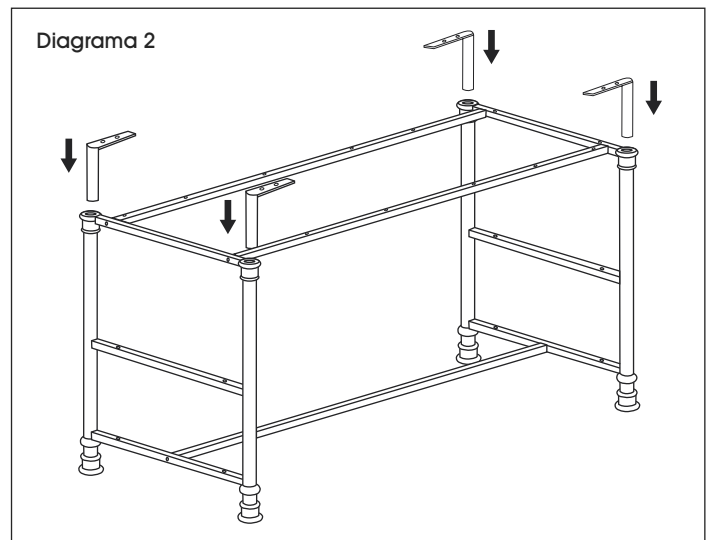
1. Fije los armazones a las barras de conexión usando dos tornillos por barra y la llave Allen que se incluye. (Vea Diagrama 1)



NOTA: Asegúrese de que las dos barras con orificios queden encima de cada armazón con los orificios apuntando hacia afuera, de manera que pueda fijar el tablero superior.

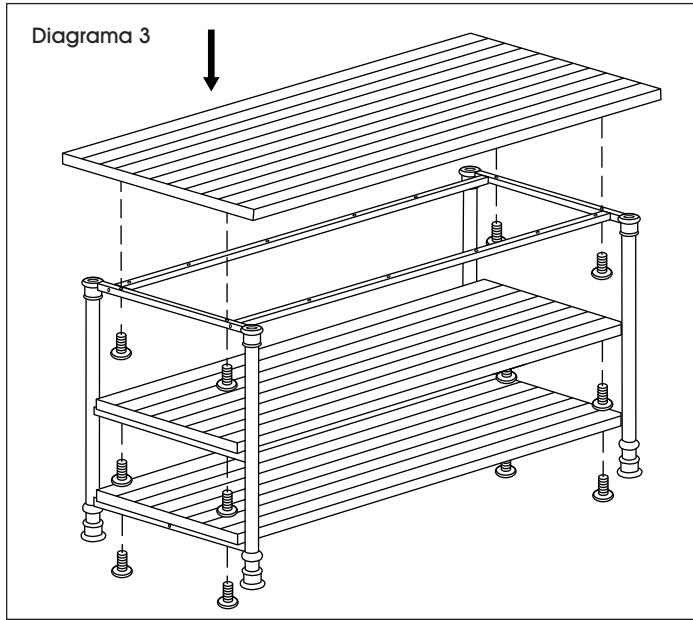


2. Inserte los cuatro clips en la parte hueca de cada pata de la mesa. (Vea Diagrama 2)

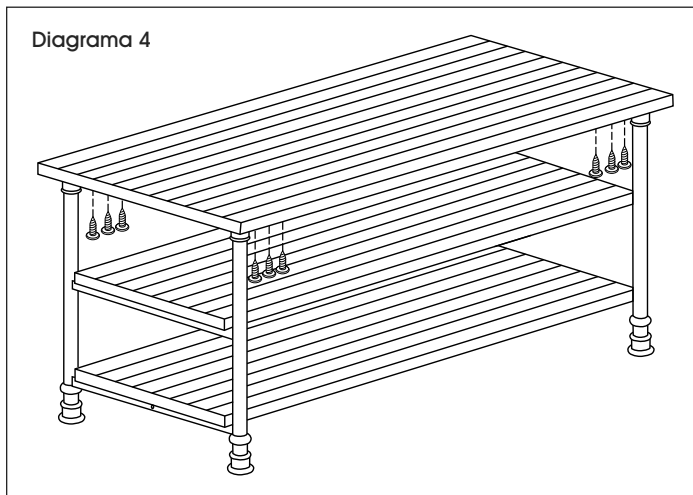


CONTINUACIÓN DE ENSAMBLE

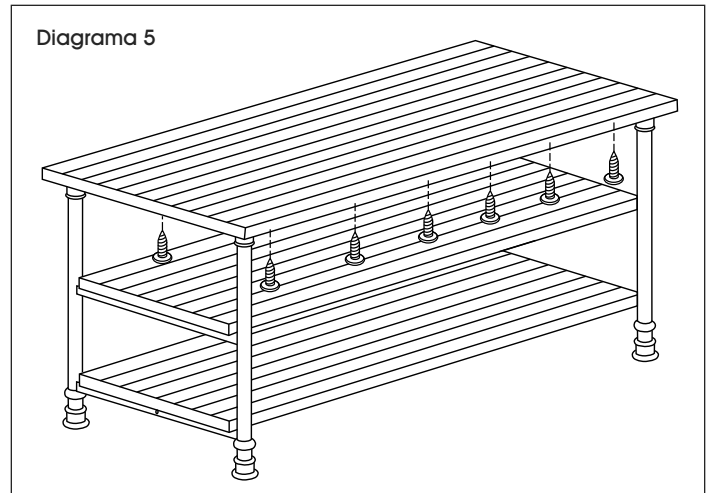
3. Coloque cada repisa sobre las barras del armazón y el tablero superior arriba. Alinee los orificios de los armazones con los orificios de la parte inferior de cada repisa y del tablero superior. Fije los armazones a las repisas y al tablero superior colocando cuatro tornillos de armazón por repisa y parte superior usando la llave Allen que se incluye. (Vea Diagrama 3)

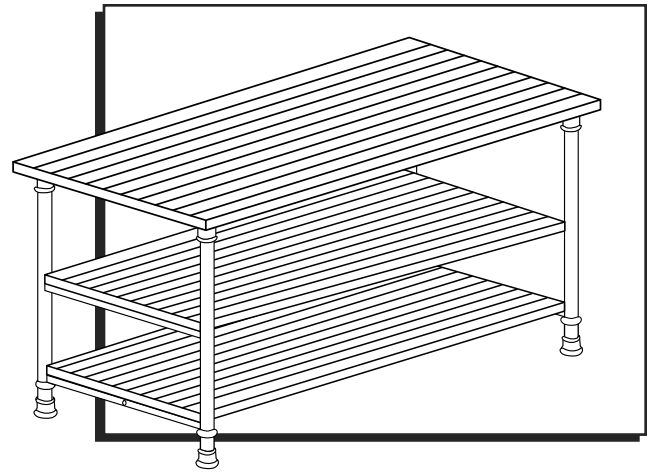


4. Fije los clips del paso 2 al tablero insertando tres tornillos de clip en cada esquina con la ayuda de un taladro. (Vea Diagrama 4)

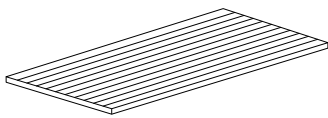


5. Fije bien las dos barras de conexión al tablero superior insertando seis tornillos superiores en cada lado con la ayuda de un taladro. (Vea Diagrama 5)

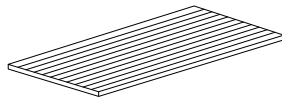


**OUTILS REQUIS**Clé Allen
(comprise)

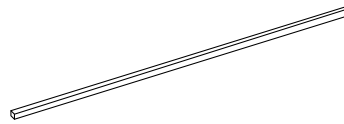
Perceuse

PIÈCES

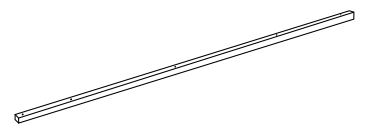
Plateau supérieur



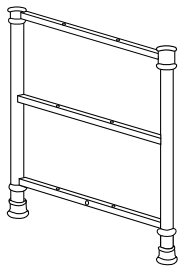
Tablette x 2



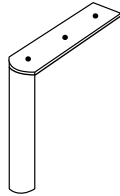
Barre de raccord



Barre de raccord avec trous x 2



Cadre latéral x 2



Attache de raccord x 4



Vis pour plateau x 12



Vis de cadre x 18



Vis d'attache x 12

MONTAGE

- Fixez les cadres latéraux aux barres de raccord en insérant deux vis de cadre sur chacune des barres à l'aide de la clé Allen fournie. (Voir Figure 1)



REMARQUE : Assurez-vous que les deux barres de raccord avec trous sont installées sur l'extrémité supérieure de chaque cadre latéral et que les trous sont orientés vers le haut afin de fixer le plateau supérieur.

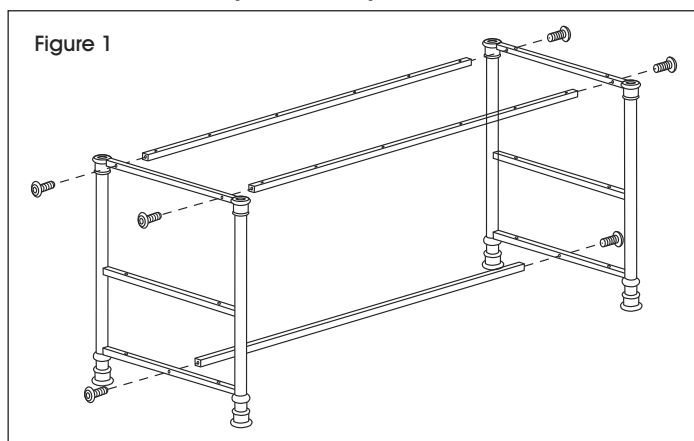


Figure 1

- Insérez les quatre attaches de raccord dans la partie creuse de chaque patte de table. (Voir Figure 2)

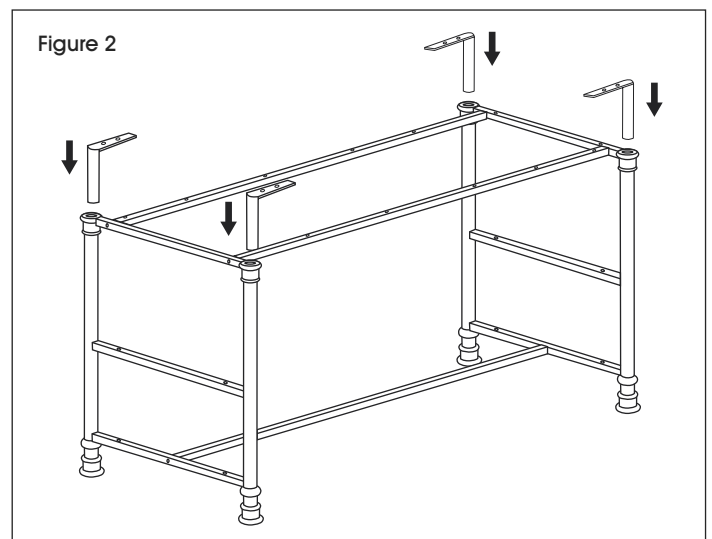
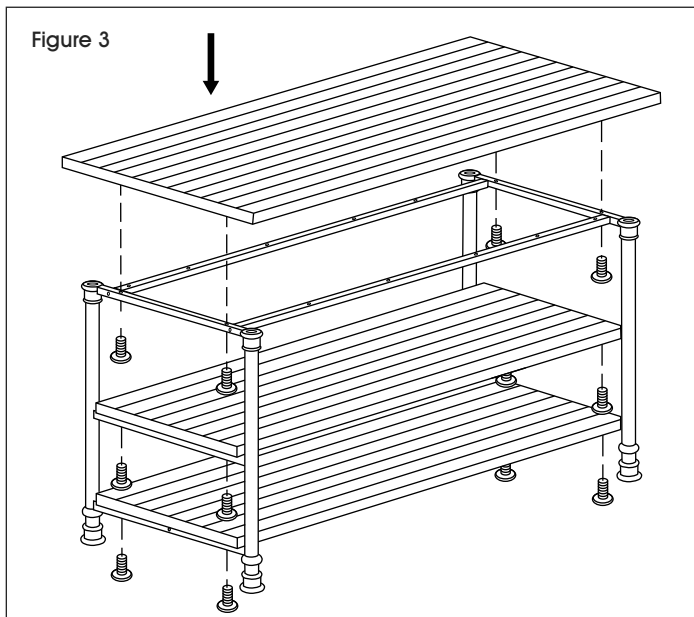


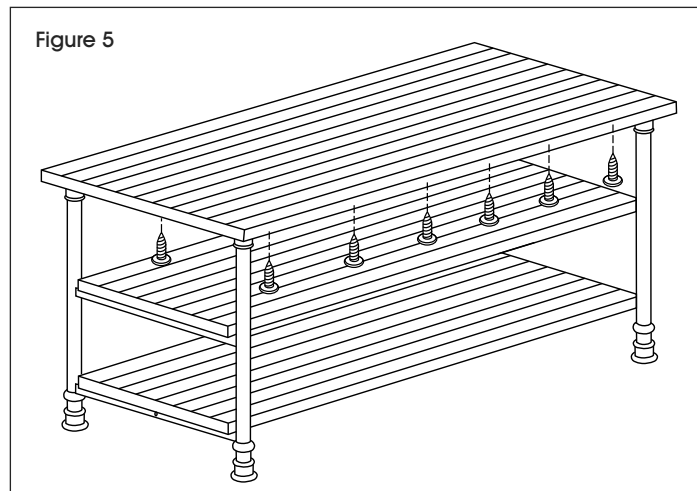
Figure 2

MONTAGE SUITE

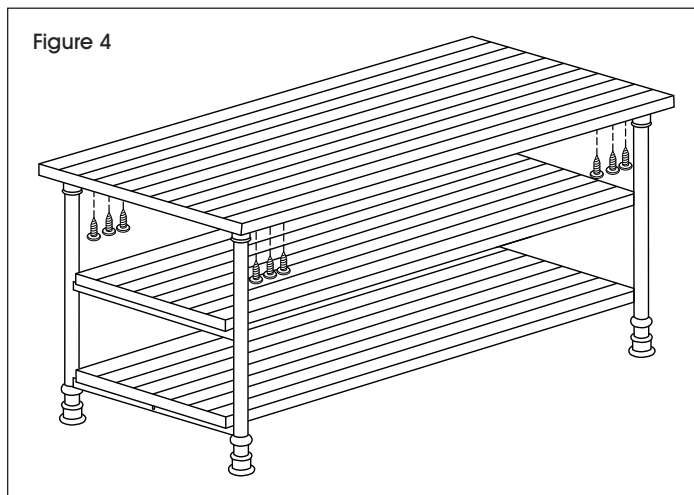
3. Placez chaque tablette sur les barres des cadres et le plateau supérieur sur le dessus. Alignez les trous des cadres latéraux sur ceux du dessous de chaque tablette et du plateau supérieur. Fixez les cadres latéraux aux tablettes et au plateau supérieur en insérant quatre vis de cadre par tablette/plateau à l'aide de la clé Allen fournie. (Voir Figure 3)



5. À l'aide d'une perceuse, fixez les deux barres de raccord au plateau supérieur en y insérant six vis pour plateau de chaque côté. (Voir Figure 5)



4. À l'aide d'une perceuse, fixez les attaches de raccord de l'étape 2 au plateau supérieur en y insérant trois vis d'attache dans chaque coin. (Voir Figure 4)



ULINE

1-800-295-5510
uline.ca