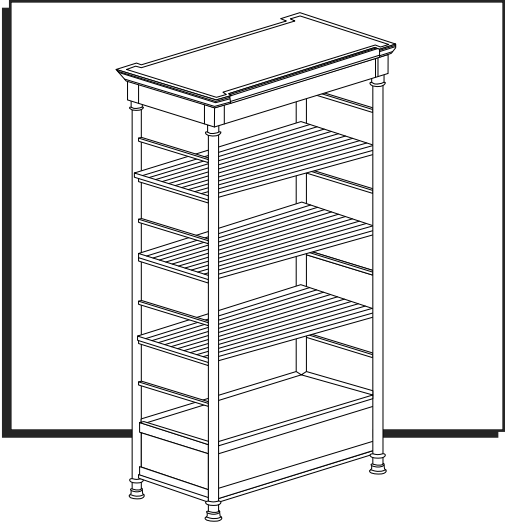


ULINE H-5526 ÉTAGÈRE

1-800-295-5510
uline.com

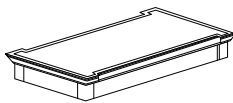


TOOLS NEEDED

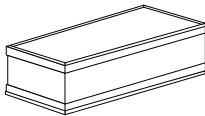


Allen Wrench
(Included)

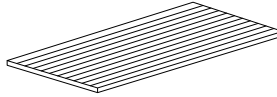
PARTS LIST



Top Board



Bottom Board



Shelf x 3



Frame Screw x 16



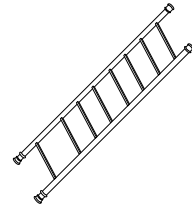
Base Screw x 8



Top Screw x 4



Washer x 12



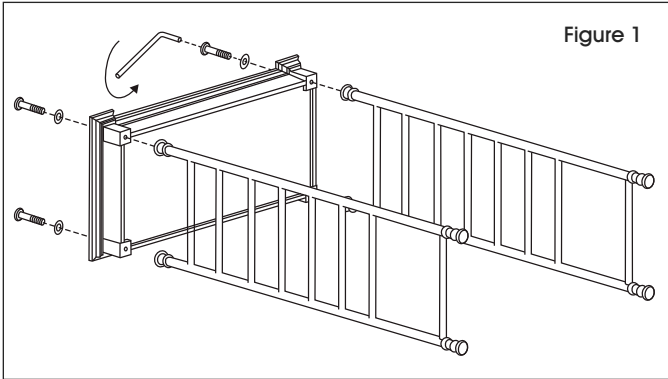
Side Frame x 2

ASSEMBLY

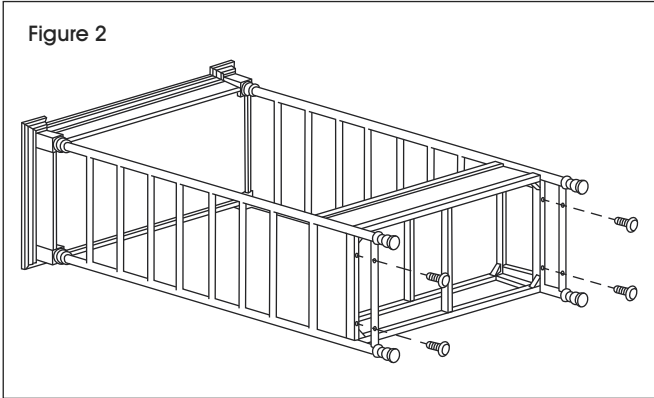


NOTE: Do not fully tighten screws until all screws are aligned in place.

1. Attach top end of side frames to top board using four washers and top screws and the enclosed Allen wrench. (See Figure 1)

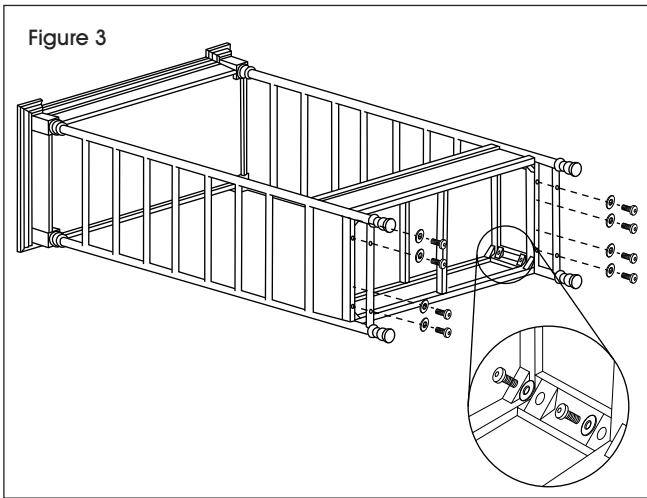


2. Align holes at the bottom of the side frames with the holes in the bottom of the bottom board. Attach side frames to bottom board using two frame screws on each side with the enclosed Allen wrench. (See Figure 2)

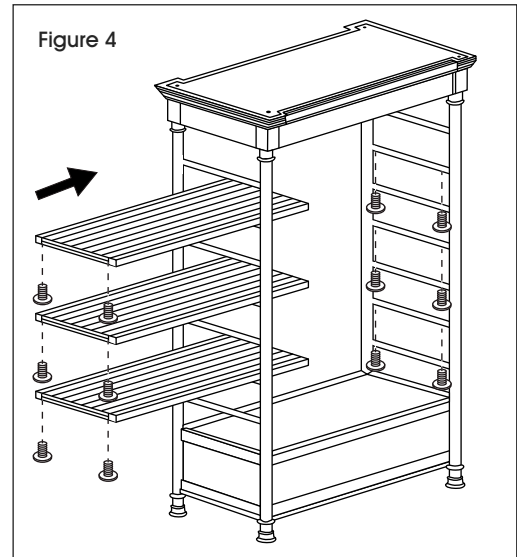


ASSEMBLY CONTINUED

3. To secure assembled frame, attach two base screws and washers into each corner with the enclosed Allen wrench, as illustrated. (See Figure 3)



4. Stand unit upright and set each shelf at the preferred height on top of the side frame bars. Align holes on each shelf with holes in the side frame bars. Attach shelves to side frames using four frame screws per shelf and the enclosed Allen wrench. (See Figure 4)



ULINE

1-800-295-5510
uline.com

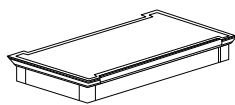


HERRAMIENTAS NECESARIAS

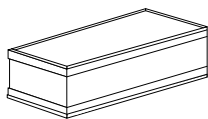


Llave Allen
(Incluida)

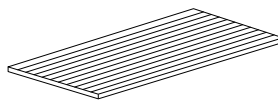
LISTA DE PARTES



Tablero Superior



Tablero Inferior



3 Repisas



16 Tornillos de Armazón



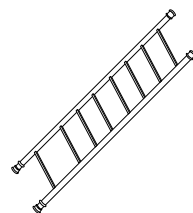
8 Tornillos de Base



4 Tornillos Superiores



12 Rondanas



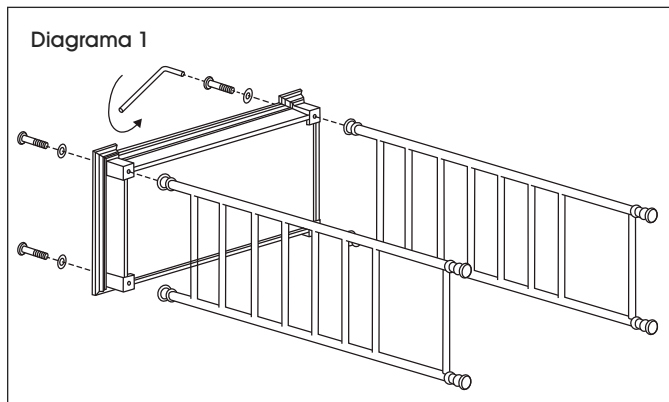
2 Armazones

ENSAMBLE

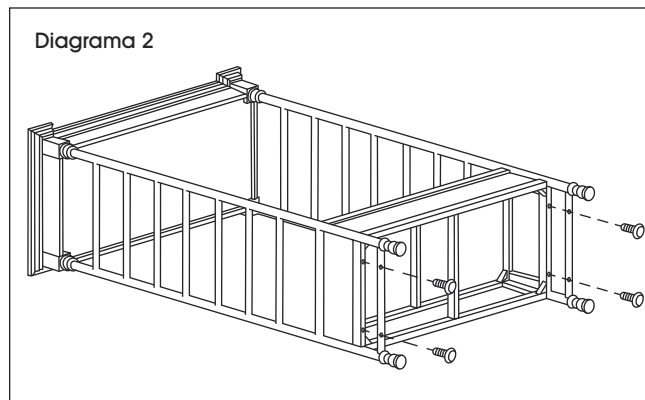


NOTA: No apriete completamente los tornillos hasta que todos estén bien alineados.

1. Fije el extremo superior de los armazones al tablero superior usando cuatro rondanas y tornillos superiores y la llave Allen que se incluye. (Vea Diagrama 1)

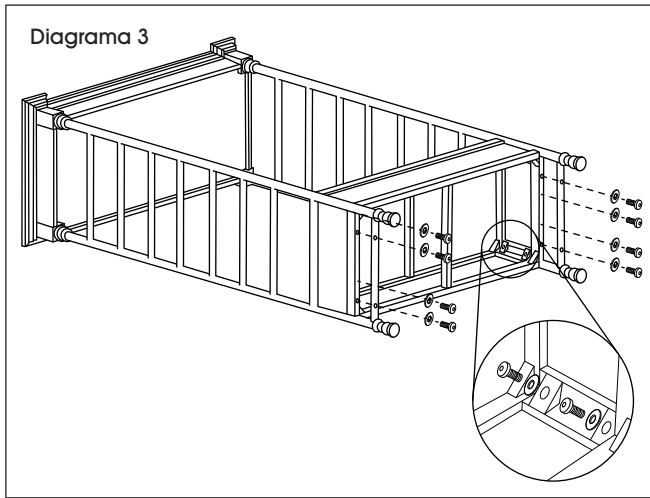


2. Alinee los orificios de la parte inferior de los armazones con los orificios de la parte inferior del tablero inferior. Fije los armazones al tablero inferior colocando dos tornillos de armazón en cada extremo usando la llave Allen que se incluye. (Vea Diagrama 2)

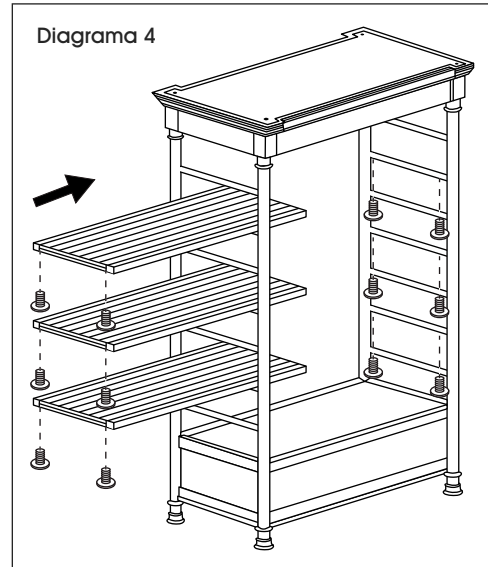


CONTINUACIÓN DE ENSAMBLE

3. Asegure el armazón ensamblado, fijándolo como se ilustra con dos tornillos de base y rondanas en cada esquina con la llave Allen que se incluye. (Vea Diagrama 3)



4. Coloque la unidad en posición vertical y ponga cada repisa a la altura deseada sobre las barras de los armazones. Alinee los orificios de cada repisa con los orificios de las barras de los armazones. Fije las repisas a los armazones colocando cuatro tornillos de armazón por repisa usando la llave Allen que se incluye. (Vea Diagrama 4)



ULINE

800-295-5510
uline.mx

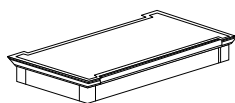


OUTILS REQUIS

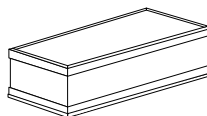


Clé Allen
(comprise)

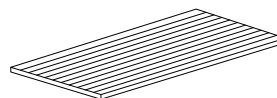
LISTE DES PIÈCES



Plateau supérieur



Plateau inférieur



Tablette x 3



Vis de cadre x 16



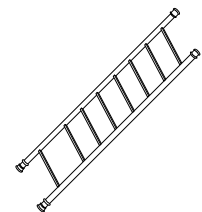
Vis de base x 8



Vis pour plateau x 4



Rondelle x 12



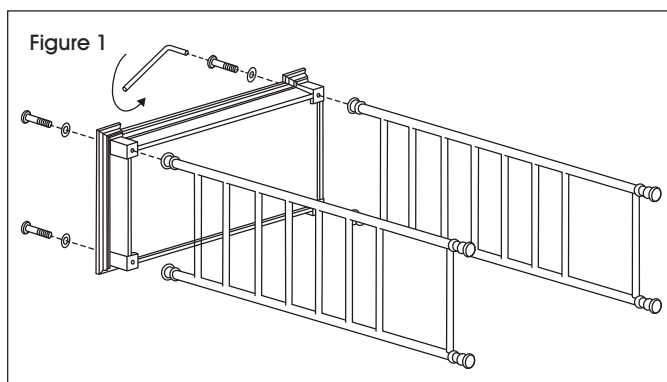
Cadre latéral x 2

MONTAGE



REMARQUE : Ne serrez pas les vis complètement avant qu'elles ne soient toutes en place et bien alignées.

- Fixez l'extrémité supérieure des cadres latéraux au plateau supérieur en insérant quatre rondelles et vis pour plateau à l'aide de la clé Allen fournie. (Voir Figure 1)



- Alignez les trous au bas des cadres latéraux sur ceux du dessous du plateau inférieur. Fixez les cadres latéraux au plateau inférieur en insérant deux vis de cadre sur chaque côté à l'aide de la clé Allen fournie. (Voir Figure 2)

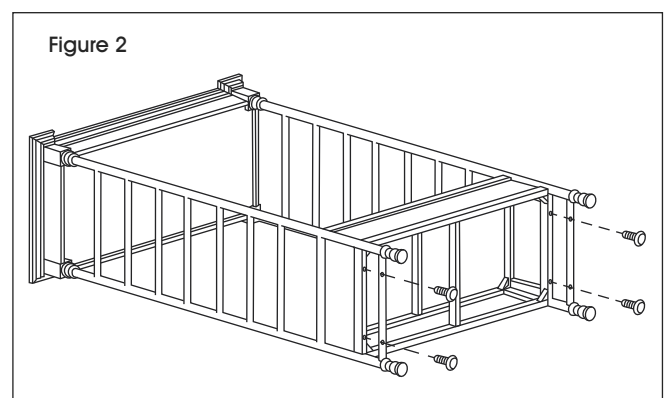
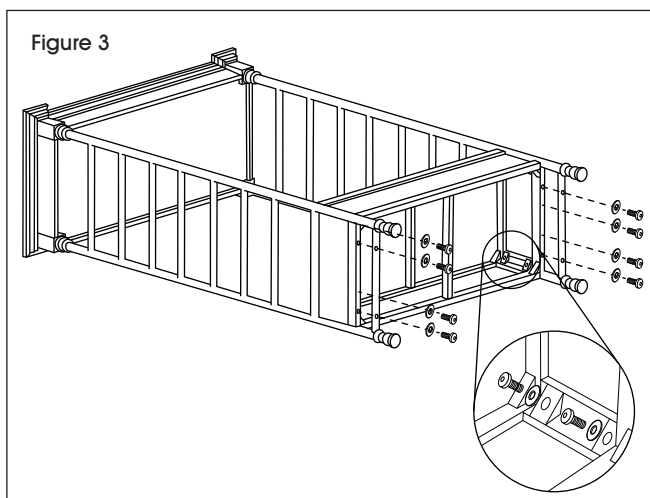


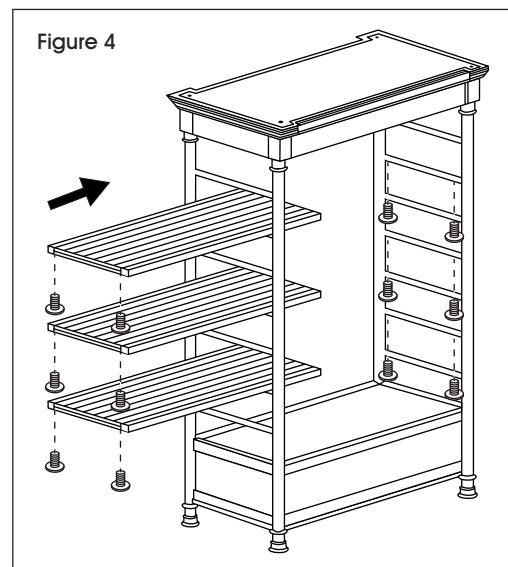
Figure 2

MONTAGE SUITE

3. Pour fixer l'ensemble du cadre, insérez deux vis de base et rondelles dans chaque coin et fixez-les à l'aide de la clé Allen fournie, comme illustré. (Voir Figure 3)



4. Placez l'unité à la verticale et déposez chaque tablette sur les barres des cadres latéraux, à la hauteur souhaitée. Alignez les trous de chaque tablette sur ceux dans les barres des cadres latéraux en insérant quatre vis de cadre par tablette à l'aide de la clé Allen fournie. (Voir Figure 4)



ULINE

1-800-295-5510
uline.ca