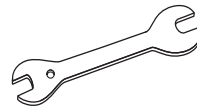


ULINE H-5548, H-5549
H-7586
THREE TIER LOCKERS —
3 WIDE

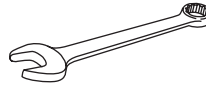
1-800-295-5510
uline.com



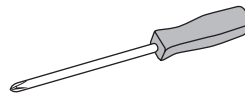
TOOLS NEEDED



8mm Wrench (included)



3/8" Wrench (included)



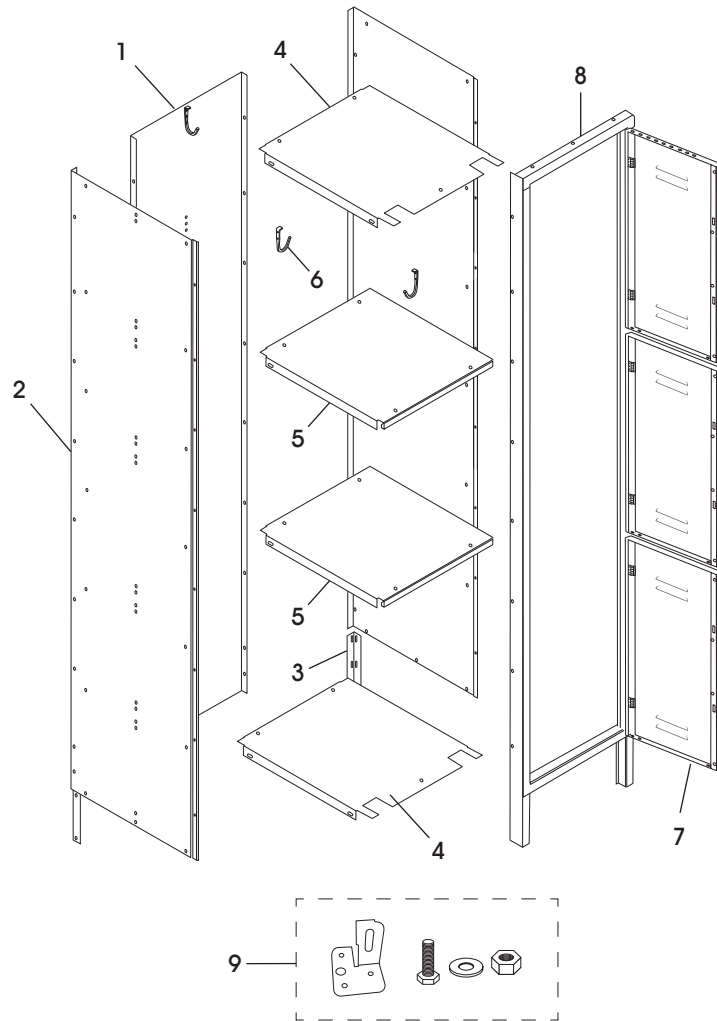
Phillips Screwdriver
(included)



CAUTION! Some parts may have sharp edges. Take care when handling to avoid injury. For your safety, wear work gloves when assembling.

PARTS

PRIMARY ASSEMBLY



#	DESCRIPTION	QTY.
1	Back	3
2	Side	4
3	Rear Leg	2
4	Top/Bottom Shelves	6
5	Shelf	6
6	Single Coat Hook	27
7	Locker Door	9
8	Door Frame Assembly	3
9	Leveling Foot with Hardware	4

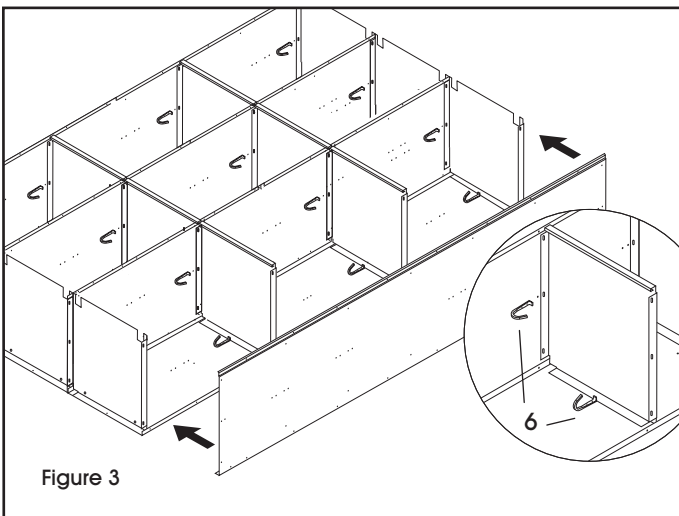
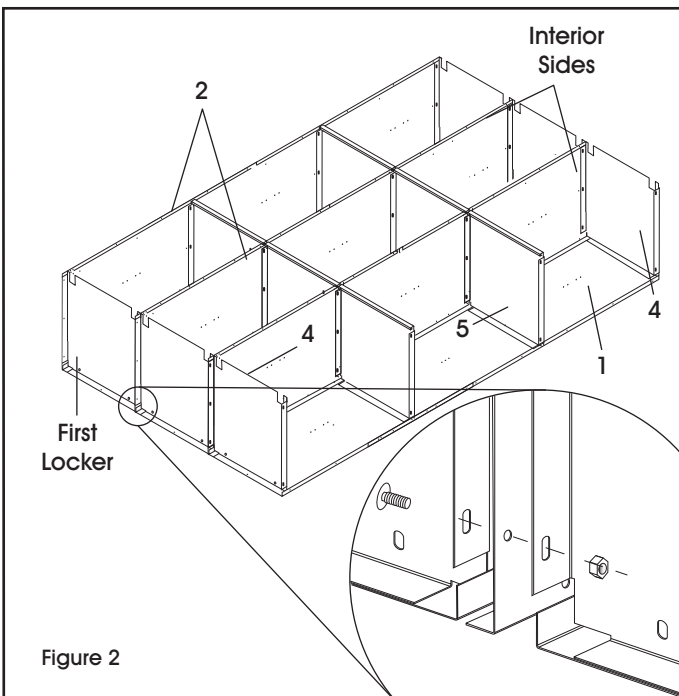
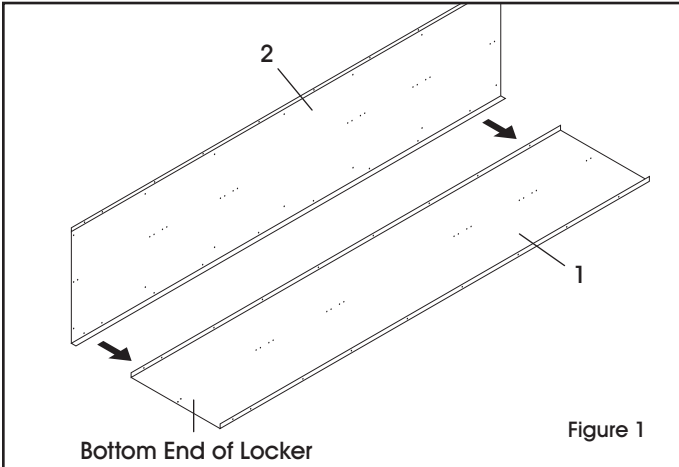
ASSEMBLY

ASSEMBLING MAIN PANELS

 **NOTE:** Do not tighten bolts until unit is completely assembled.

1. Place back (1) on a protected flat surface so that the flanges face upward.
2. Bolt side (2) to back (1) so that side flange fits around back (use 8 bolts and nuts – nuts to the inside). Do not use bottom two holes; these will be used for attaching legs in step 8. (See Figure 1)
3. Next, bolt top shelf (4) and bottom shelf (4) to back and left side panel (use 4 bolts and nuts each). Bolt shelves (5) to left side panel (use 2 bolts and nuts each). Bolt an interior side and back panel to the flange on the back of the first locker in ten places. (See Figure 2)
4. Next, attach a top and bottom shelf to the first interior side and back. Bolt shelves to the first interior side. These will share bolts with the parts on either side as shown in inset. (See Figure 2)
5. Next, attach another interior side and back panel to the flange on the back of the second locker. Then attach remaining shelves to the interior side. Attach top and bottom shelf to the back. (See Figure 2)
6. Bolt remaining side to the back so that side flange fits around back. Attach side to shelves. (See Figure 3)
7. Attach coat hooks (6) to each locker's left and right side and back panel. (See Figure 3)

 **NOTE:** Hooks on interior sides will share bolts and nuts with hooks in the locker next to it.



ASSEMBLY CONTINUED

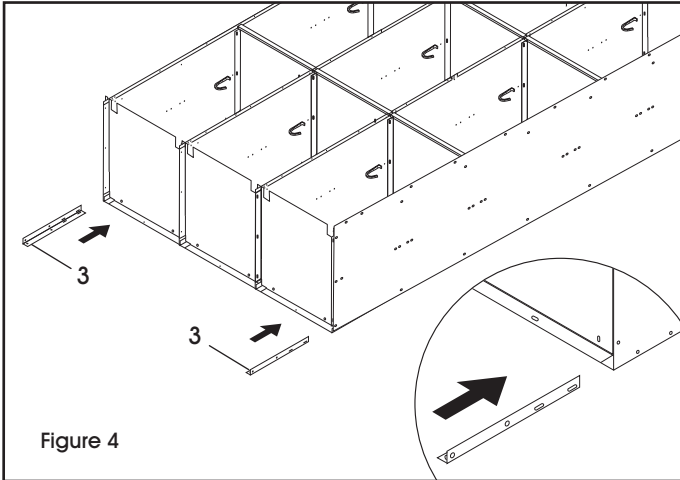



Figure 4

8. Insert rear legs (3) into corners between the bottom and the side. Bolt leg to side using two bolts and nuts per leg. (See Figure 4)
9. Place door and frame assembly (7 and 8) over the locker body. Make certain body sides are inside the frame and not between the frame. Attach top to frame header and bottom to frame sill (one bolt each). Finish by attaching door and frame assembly to the sides of the locker body (bolts will be shared with the door and frame on either side). (See Figure 5) If joining a 3-wide unit beside another unit skip to **JOINING UNITS TOGETHER** below.
10. With two people, being careful not to put all the weight on the rear legs, stand unit upright and place in desired location. Check and tighten all permanent bolts. (See Figure 6)


JOINING UNITS TOGETHER

1. If joining a 3-wide unit beside another unit, temporarily install a bolt and nut into the third and sixth holes down from the top of the outer frame(s) that will be joined to the adjacent locker frame(s). (See Figure 6)
2. With two people, being careful not to put all the weight on the rear legs, stand units upright and place in desired location. Remove bolts placed temporarily. Using those bolts, bolt adjacent units together through frames. Check and tighten all bolts.

 **NOTE:** If the bolts placed temporarily are not removed before the frames are joined side by side, the frames will have a 1/8" gap between them.

SECURING UNITS

1. Anchor units to wall or floor. Units are not intended to stand free and may topple if not secured. (Units standing back to back should be bolted together.)

 **CAUTION!** Care must be taken to assure that lockers are set plumb and true before anchoring.

2. Use supplied leveling feet and hardware (9) to level the unit. (See Figure 6)

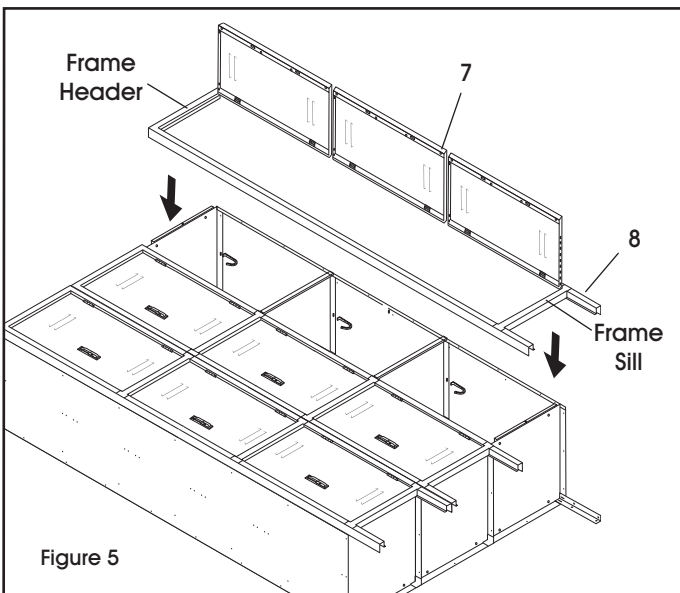


Figure 5

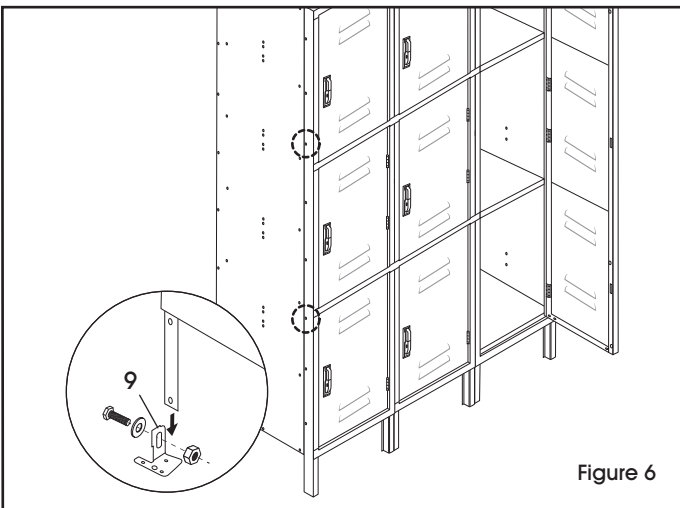


Figure 6

ULINE

H-5548, H-5549

H-7586

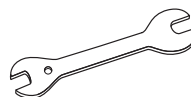
LOCKER DE TRES PUERTAS – 3 DE ANCHO

800-295-5510

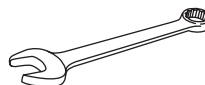
uline.mx



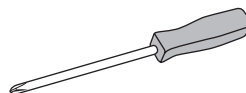
HERRAMIENTAS NECESARIAS



Llave de 8mm (incluida)



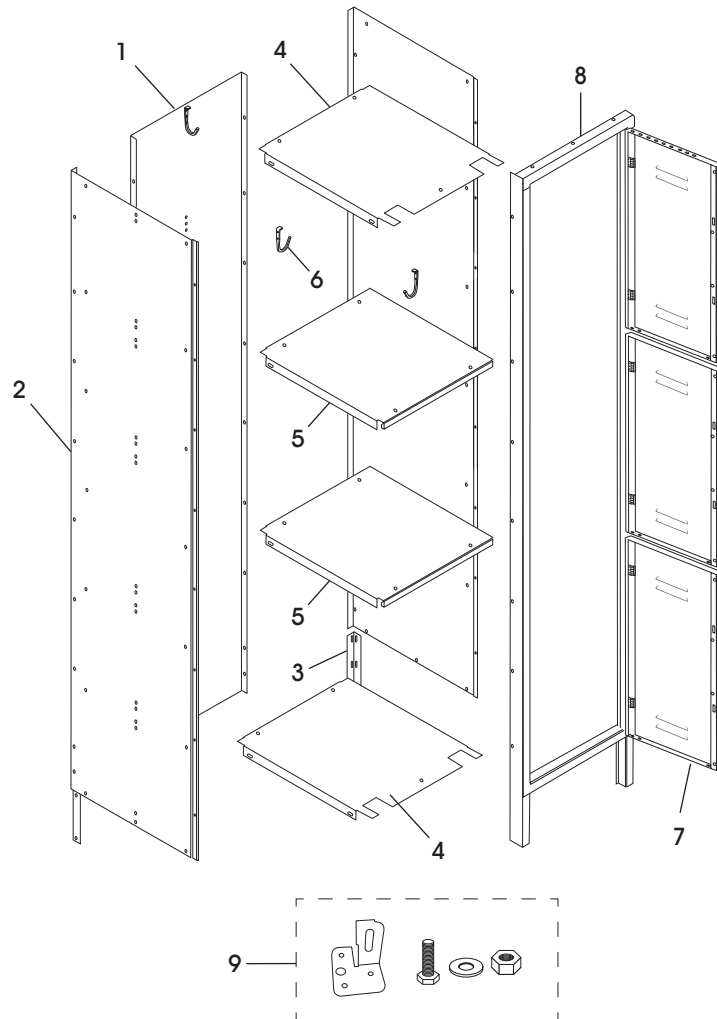
Llave de 3/8" (incluida)

Desarmador de Cruz
(incluido)

¡PRECAUCIÓN! Algunas partes pueden tener bordes filosos. Tenga cuidado al manipularlas para evitar lesiones. Para su seguridad, use guantes de trabajo para ensamblar las partes.

PARTES

ENSAMBLE PRINCIPAL




#	DESCRIPCIÓN	CANT.
1	Parte Trasera	3
2	Lado	4
3	Pata Trasera	2
4	Repisas Superiores/Inferiores	6
5	Repisa	6
6	Gancho Individual para Abrigos	27
7	Puerta del Locker	9
8	Ensamble de la Estructura de la Puerta	3
9	Pata Niveladora con Herrajes	4

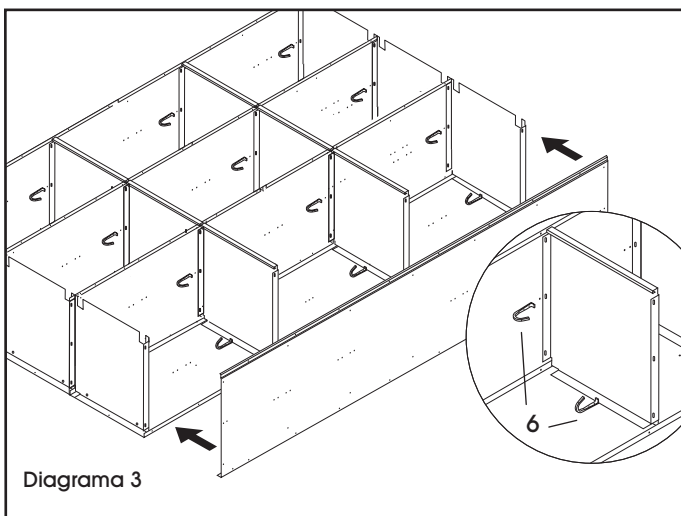
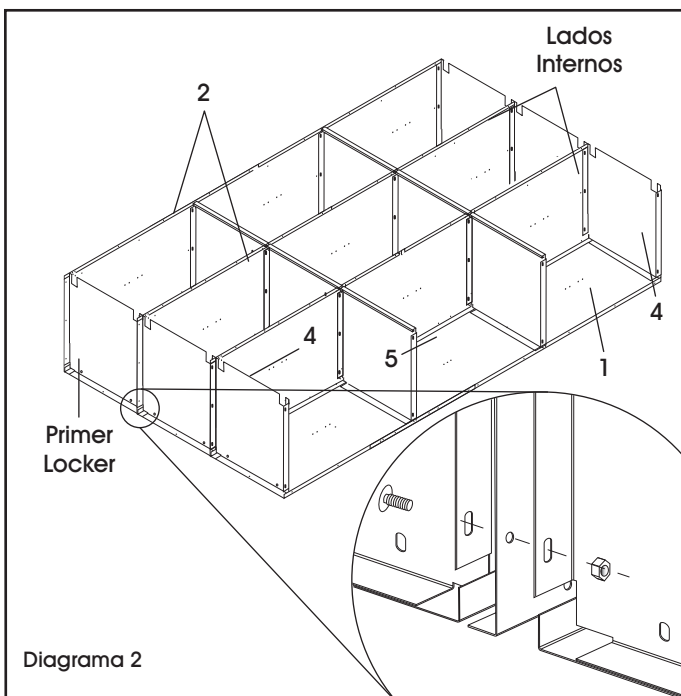
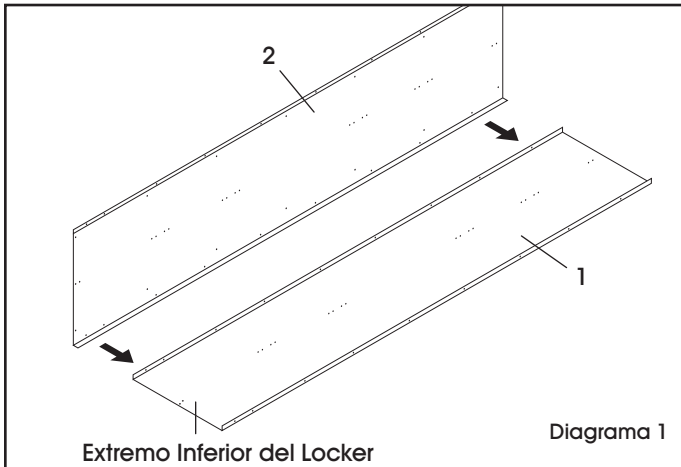
ENSAMBLE

ENSAMBLE DE LOS PANELES PRINCIPALES

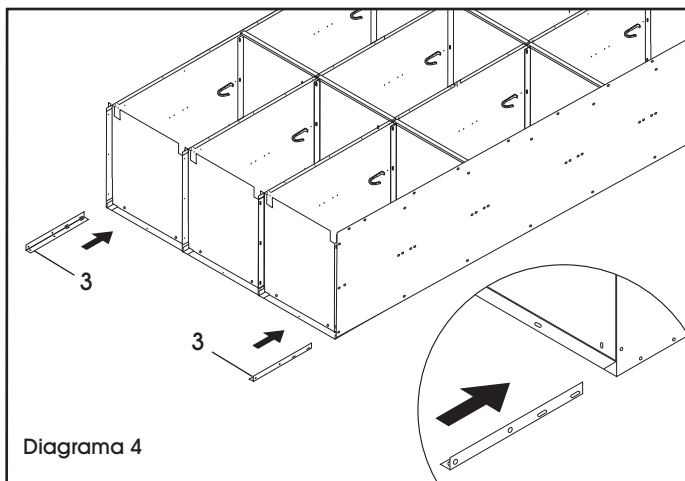
 **NOTA:** No apriete los pernos hasta que la unidad esté completamente ensamblada.

1. Coloque la parte trasera (1) sobre una superficie plana protegida de manera que las pestañas queden hacia arriba.
2. Atornille el lado (2) a la parte trasera (1) de manera que las pestañas laterales encajen en la parte trasera (use 8 pernos y 8 tuercas, las tuercas hacia adentro). No use los dos orificios del extremo inferior, estos se usarán para acoplar las patas en el paso 8. (Vea Diagrama 1)
3. Luego, atornille la repisa superior (4) y la repisa inferior (4) al panel posterior y lateral izquierdo (use 4 pernos y 4 tuercas para cada uno). Atornille las repisas (5) al panel lateral izquierdo (use 2 pernos y 2 tuercas para cada una). Atornille en diez lugares el lado interior y el panel trasero a la pestaña trasera del primer locker. (Vea Diagrama 2)
4. Luego, acople una repisa superior y una inferior al primer lado interior y a la parte trasera. Atornille las repisas al primer lado interior. Estos compartirán los pernos con las partes contiguas, como se muestra en el dibujo. (Vea Diagrama 2)
5. A continuación, sujete otro panel lateral interior y trasero a la pestaña de la parte trasera del segundo locker. Luego, sujete las repisas restantes al lado interior. Sujete las repisas superior e inferior a la parte trasera. (Vea Diagrama 2)
6. Atornille el lado restante a la parte trasera para que la pestaña lateral encaje en el soporte trasero. Sujete el lado a las repisas. (Vea Diagrama 3)
7. Acople los ganchos para abrigos (6) en el lado derecho e izquierdo de cada locker, y al panel trasero. (Vea Diagrama 3)

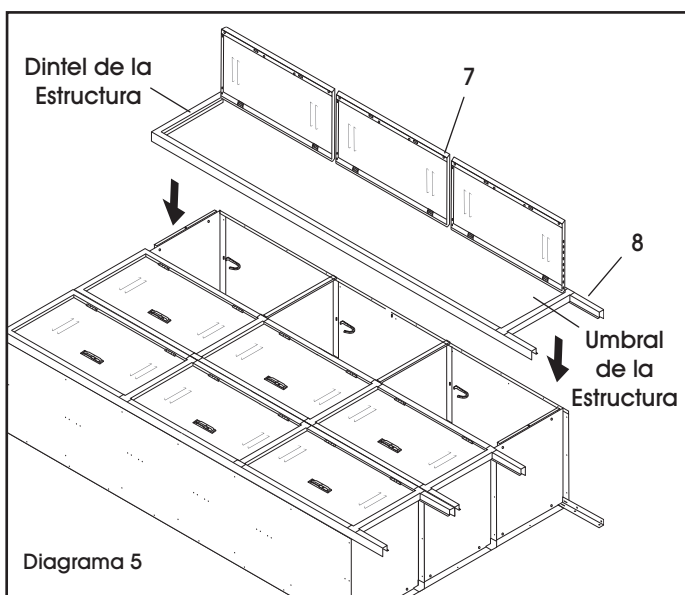
 **NOTA:** Los ganchos en los lados interiores compartirán los pernos y las tuercas con los ganchos ubicados en el siguiente locker.



CONTINUACIÓN DE ENSAMBLE




8. Inserte las patas traseras (3) en las esquinas entre la parte inferior y la lateral. Atornille la pata al lateral usando dos pernos y tuercas por pata. (Vea Diagrama 4)
9. Coloque la puerta y el ensamble del marco (7 y 8) sobre el cuerpo del locker. Asegúrese de que los lados del cuerpo se encuentran dentro del marco y no entre marcos. Acople la parte superior al dintel de la estructura y la inferior al umbral de la estructura (con un perno para cada uno). Termine acoplando la puerta y el ensamble del marco a los lados del cuerpo del locker (la puerta y el marco compartirán los pernos en cada lado). (Vea Diagrama 5) Si está juntando una unidad de 3 de ancho con otra, pase a **CÓMO UNIR UNIDADES**, más adelante.



10. Coloque la unidad en posición vertical y en el lugar deseado con la ayuda de otra persona y tenga cuidado de no poner todo el peso en las patas traseras. Revise y apriete todos los pernos permanentes. (Vea Diagrama 6)

CÓMO UNIR UNIDADES

1. Si va a unir una unidad de 3 de ancho debajo de otra, instale temporalmente un perno y una tuerca en el tercer y sexto orificio de los marcos exteriores (contados desde arriba), que se unirán a los marcos del locker adyacente. (Vea Diagrama 6)
2. Con la ayuda de otra persona, coloque la unidad en posición vertical y en el lugar deseado, y tenga cuidado de no poner todo el peso en las patas traseras. Quite los pernos que colocó temporalmente. Usando estos pernos, atornille las unidades adyacentes a través de los marcos. Revise y apriete todos los pernos.

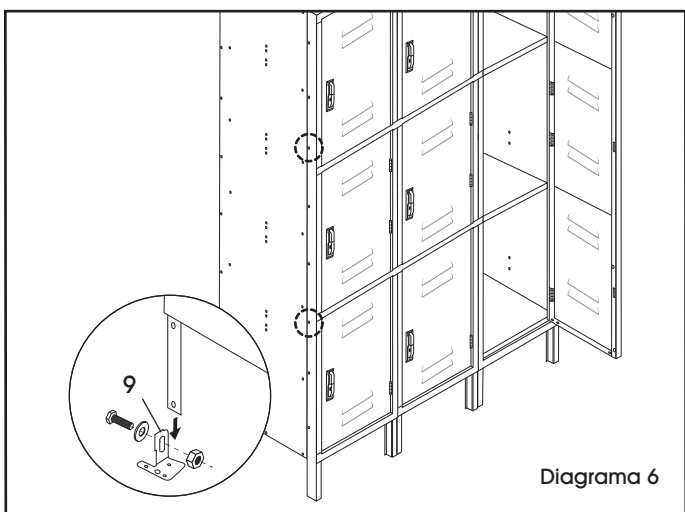
 **NOTA:** Si no se quitan los pernos temporales antes de que los marcos se unan entre sí, existirá una brecha de 0.3 cm (1/8") entre ellos.

CÓMO ASEGURAR LAS UNIDADES

1. Fije las unidades a la pared o al piso. Las unidades no están diseñadas para estar sueltas y pueden caerse si no se aseguran. (Las unidades que se acoplan por la parte trasera deben atornillarse entre sí).

 **¡PRECAUCIÓN!** Asegúrese de que los lockers estén nivelados y derechos antes de anclarlos.

2. Use los herrajes y patas niveladoras suministrados (9) para nivelar la unidad. (Vea Diagrama 6)



ULINE

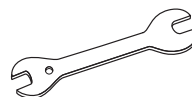
H-5548, H-5549

H-7586

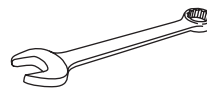
**CASIER À TROIS RANGÉES –
3 COLONNES**

1-800-295-5510

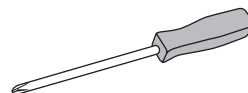
uline.ca

**OUTILS REQUIS**

Clé 8 mm (inclus)



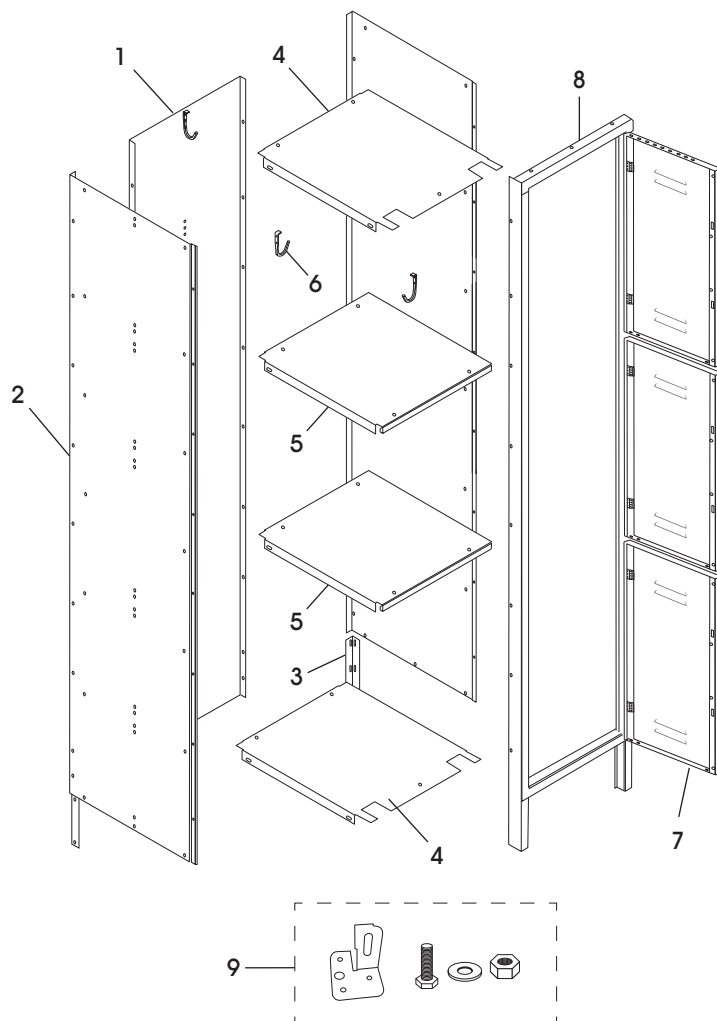
Clé 3/8 po (inclus)

Tournevis Phillips
(inclus)

MISE EN GARDE! Certaines pièces peuvent avoir des bords tranchants. Lorsque vous les manipulez, prenez les précautions nécessaires pour éviter toute blessure. Pour votre sécurité, portez des gants de travail lors du montage.

PIÈCES

ASSEMBLAGE PRIMAIRE



#	DESCRIPTION	QTÉ
1	Panneau arrière	3
2	Panneau latéral	4
3	Patte arrière	2
4	Tablettes supérieure/inférieure	6
5	Tablette	6
6	Patère simple	27
7	Porte de casier	9
8	Ensemble de l'encadrement des portes	3
9	Patte de nivellement avec matériel	4

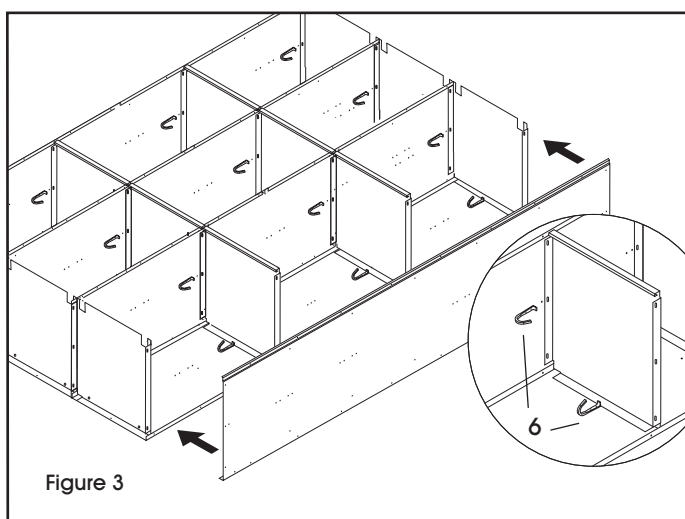
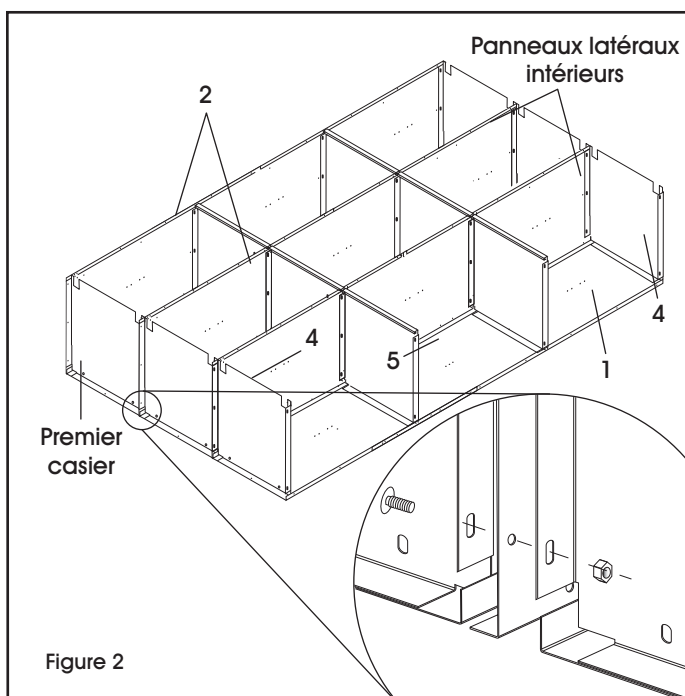
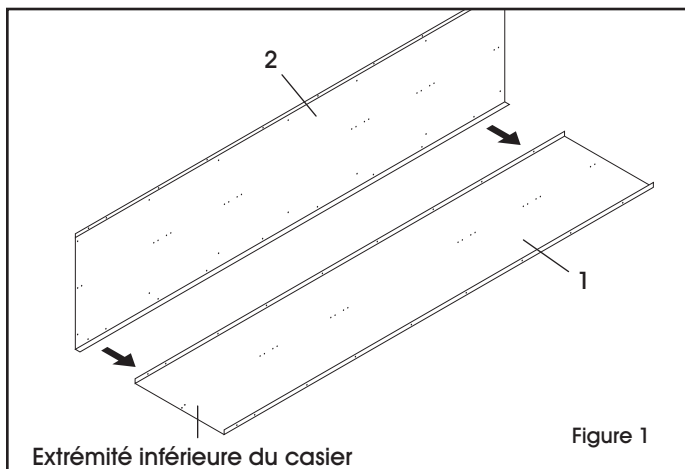
ASSEMBLAGE

ASSEMBLAGE DES PANNEAUX PRINCIPAUX

 **REMARQUE :** Ne serrez pas les boulons avant que l'unité ne soit complètement assemblée.

1. Placez l'arrière (1) sur une surface plane protégée, brides vers le haut.
2. Boulonnez le panneau latéral (2) au panneau arrière (1) de façon à ce que la bride latérale s'ajuste autour de la partie arrière (utilisez 8 boulons et écrous, écrous du côté intérieur). N'utilisez pas les deux trous du bas; ils serviront à fixer les pattes à l'étape 8. (Voir Figure 1)
3. Ensuite, boulonnez les tablettes supérieure (4) et inférieure (4) aux panneaux arrière et latéral gauche (utilisez 4 boulons et écrous pour chacune). Boulonnez les tablettes (5) au panneau latéral gauche (utilisez 2 boulons et écrous). À l'aide de boulons, fixez un panneau latéral intérieur et un panneau arrière à la bride située à l'arrière du premier casier, et ce, à dix endroits. (Voir Figure 2)
4. Ensuite, fixez une tablette supérieure et inférieure au premier panneau latéral intérieur et au panneau arrière correspondant. Boulonnez les tablettes au premier panneau latéral intérieur. Celles-ci partageront des boulons avec les éléments de chaque côté, comme indiqué dans la vue détaillée. (Voir Figure 2)
5. Ensuite, fixez encore un autre panneau latéral intérieur et un panneau arrière à la bride à l'arrière du deuxième casier. Fixez alors les tablettes restantes au panneau latéral intérieur. Fixez les tablettes supérieure et inférieure au panneau arrière. (Voir Figure 2)
6. Boulonnez le panneau latéral restant au panneau arrière de façon à ce que la bride latérale s'ajuste autour de la partie arrière. Fixez le panneau latéral aux tablettes. (Voir Figure 3)
7. Installez les patères (6) sur chacun des panneaux latéraux et arrière de chaque casier. (Voir Figure 3)

 **REMARQUE :** Les patères sur les panneaux intérieurs partagent les boulons et écrous avec les patères dans le casier connexe.



ASSEMBLAGE SUITE

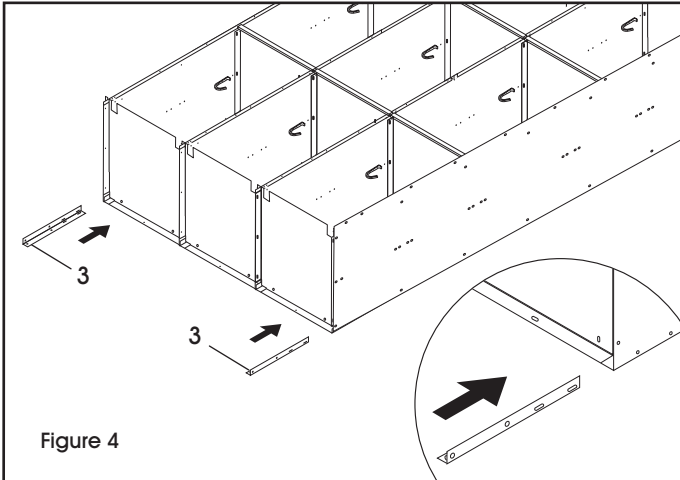


Figure 4

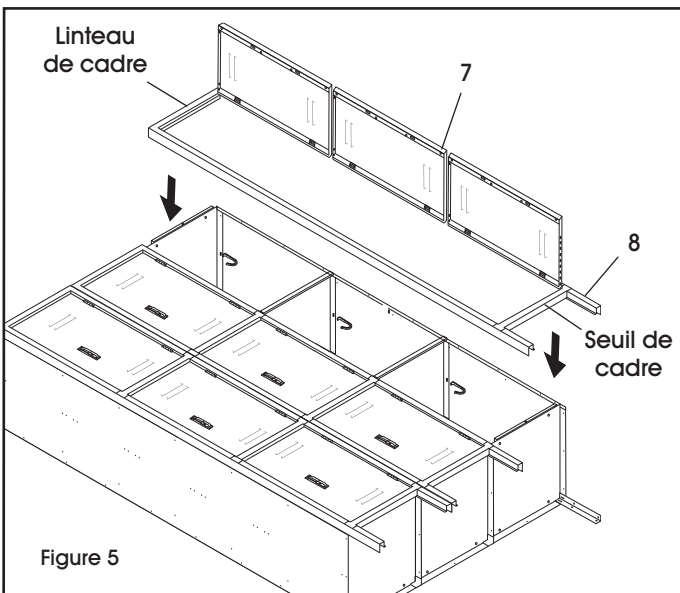


Figure 5

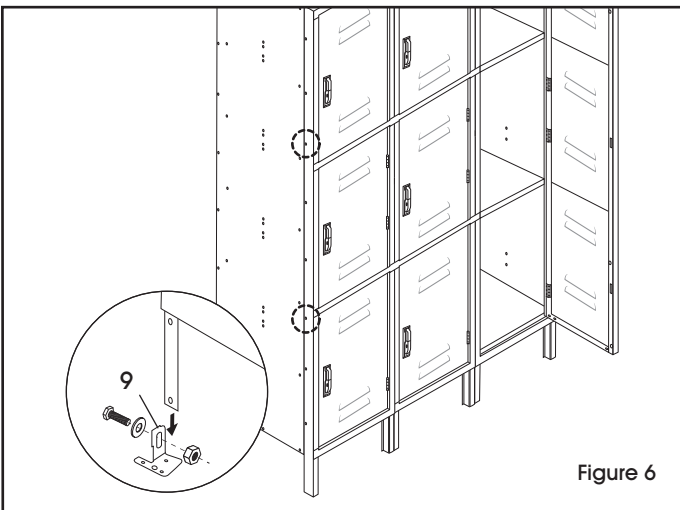


Figure 6

8. Insérez les pattes arrière (3) dans les coins entre le fond et le côté. Boulonnez chaque patte au côté à l'aide de deux boulons et écrous par patte. (Voir Figure 4)
9. Placez l'ensemble de l'encadrement des portes (7 et 8) sur le corps du casier. Assurez-vous que les côtés du corps sont à l'intérieur de l'encadrement et non pas insérés dans l'encadrement. Fixez le dessus du casier au linteau de l'encadrement et le bas du casier au seuil de l'encadrement (un boulon chacun). Terminez en fixant l'ensemble de l'encadrement des portes aux côtés du corps du casier (les boulons seront partagés entre les portes et les cadres connexes). (Voir Figure 5) Si vous raccordez une unité de trois éléments à une autre unité connexe, passez à la section JOINDRE DES UNITÉS ci-dessous.
10. Avec l'aide d'une deuxième personne, et en prenant soin de ne pas faire porter l'ensemble du poids sur les pattes arrière, soulevez l'unité à la verticale et placez-la à l'endroit voulu. Vérifiez et serrez tous les boulons permanents. (Voir Figure 6)


JOINDRE DES UNITÉS

1. Si vous raccordez une unité de trois éléments à une autre unité, installez temporairement un boulon et un écrou dans le troisième et le sixième trou à partir du haut du ou des cadres extérieurs qui seront raccordés au(x) cadre(s) de casier adjacent(s). (Voir Figure 6)
2. Avec l'aide d'une deuxième personne, et en prenant soin de ne pas faire porter l'ensemble du poids sur les pattes arrière, soulevez les unités à la verticale et placez-les à l'endroit voulu. Retirez les boulons installés provisoirement. Utilisez ces boulons pour boulonner les unités connexes ensemble par l'entremise des cadres. Vérifiez et serrez tous les boulons.



REMARQUE : Ne pas enlever les boulons installés provisoirement avant le raccordement des cadres produira un jeu de 3,2 mm (1/8 po) entre chacun d'eux.

ARRIMAGE DES UNITÉS

1. Arrimez les unités au mur ou au plancher. Les unités ne sont pas destinées à rester sans ancrage et peuvent se renverser si elles ne sont pas arrimées. (Les unités dos à dos doivent être boulonnées ensemble.)
-  **MISE EN GARDE!** Des précautions doivent être prises pour s'assurer que les casiers sont bien de niveau avant l'arrimage.
2. Utilisez les pattes de nivellement et le matériel (9) fournis pour niveler l'unité et l'arrimer au plancher. (Voir Figure 6)