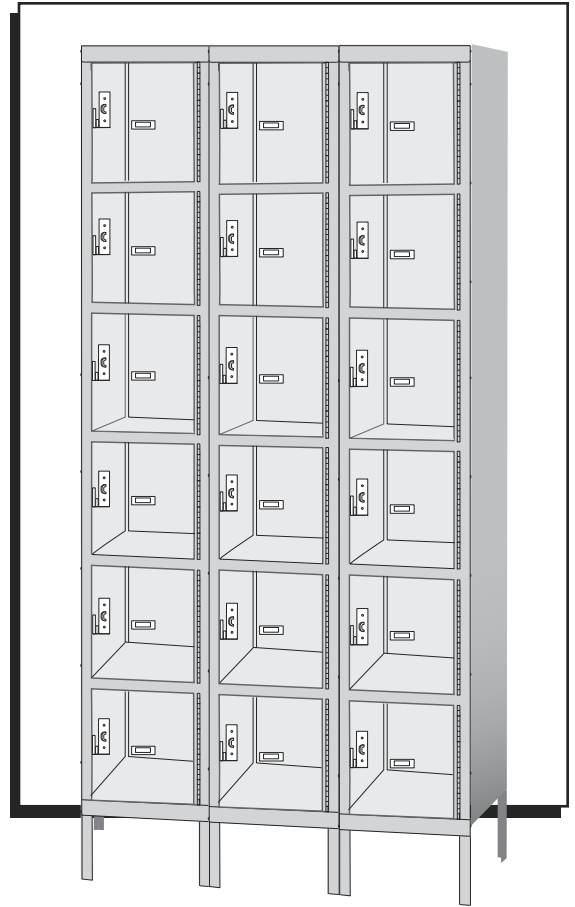
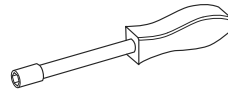


**ULINE H-5553**  
**CLEAR-VIEW LOCKER**  
**6 TIER, 3 WIDE**

1-800-295-5510  
uline.com

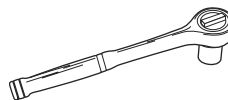


**TOOL NEEDED**



3/8" Nut Driver

or



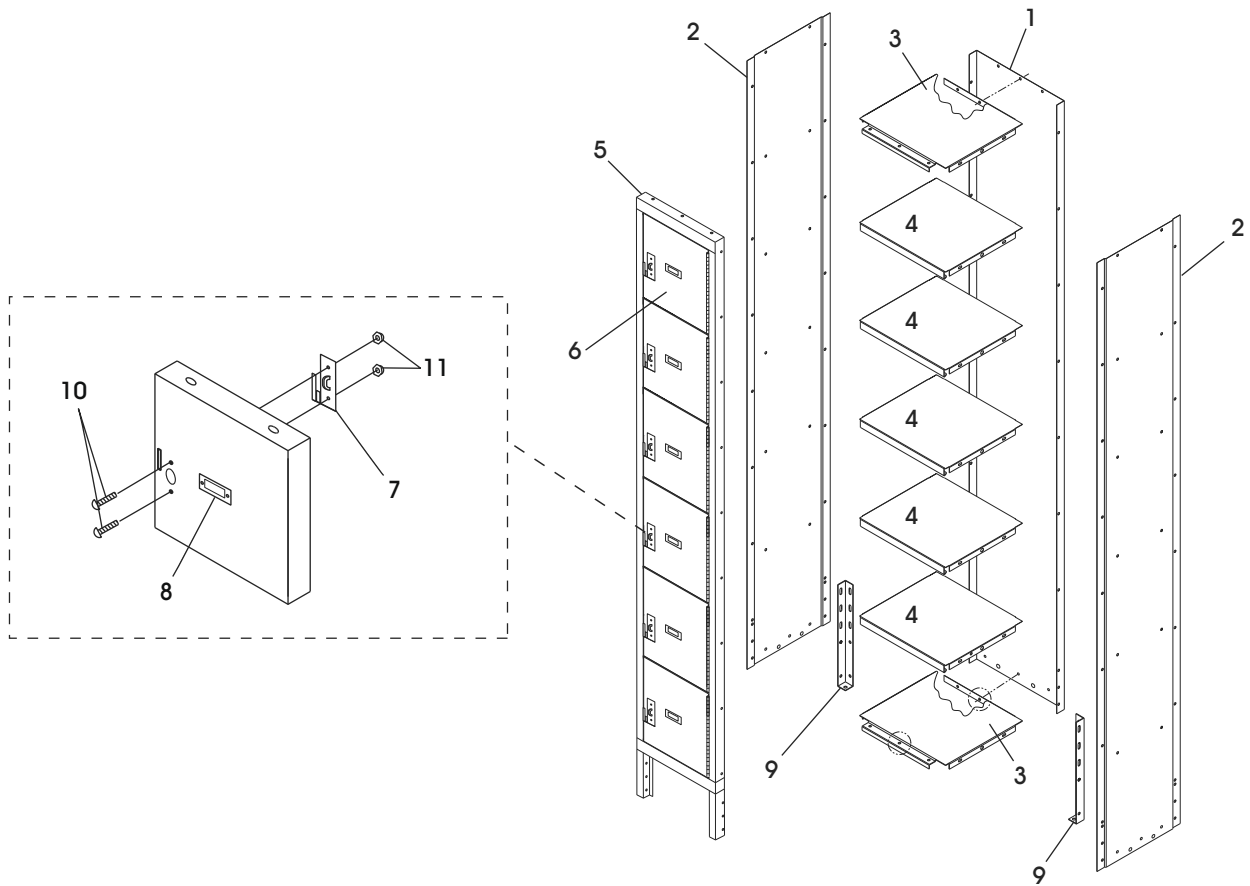
3/8" Socket Wrench



**CAUTION!** Some parts may have sharp edges. Care must be taken when handling various pieces to avoid injury. For your safety, wear work gloves when assembling.

# PARTS

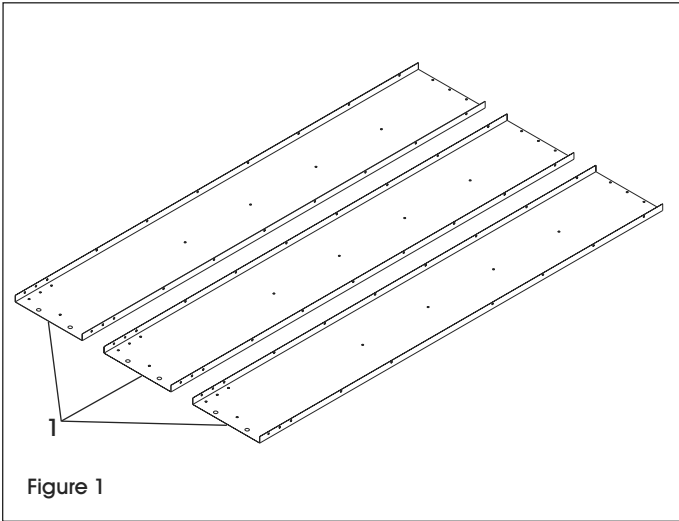
## PRIMARY ASSEMBLY



#	DESCRIPTION	QTY.
1	Back Panel	3
2	Right/Left Side Panel	4
3	Top/Bottom	6
4	Shelf	15
5	Door Frame Assembly	3
6	Door	18
7	Box Door Latch Pull	18

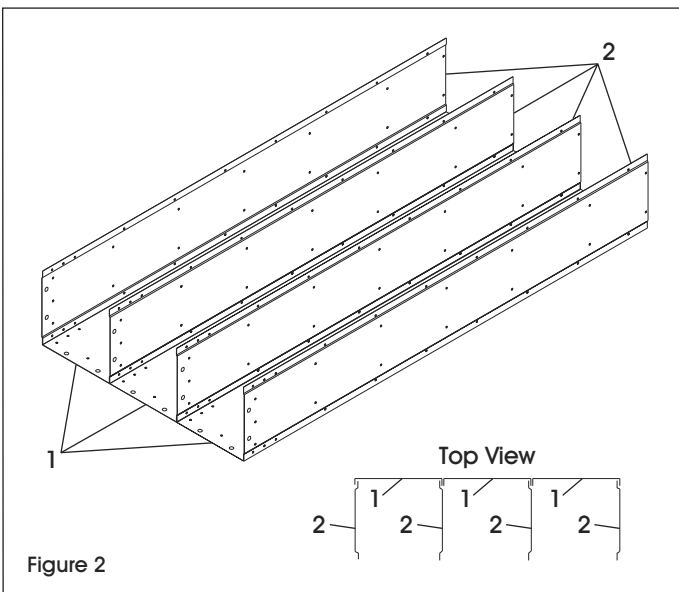
#	DESCRIPTION	QTY.
8	Number Plate	18
9	Rear Leg	2
10	Bolt	282
11	High-Dome Cap Nut	36
	Hex Nut (Not Shown)	246
	Push Pin (Not Shown)	36

# ASSEMBLY



 **NOTE:** Do not tighten bolts until unit is completely assembled.

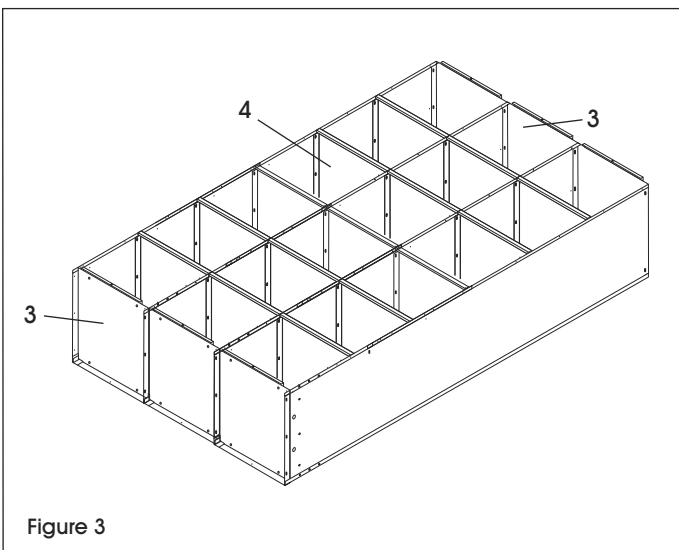
1. Place back panel (1) on a protected flat surface so that the flanges face upward. (See Figure 1)



2. Bolt side panels (2) to back panels (1), making sure side panel fits within the flange of the back panels. The side panels should not go between two back panel flanges. (See Figure 2) The ends of the back and side panels with the two large holes are at the bottom of the locker.

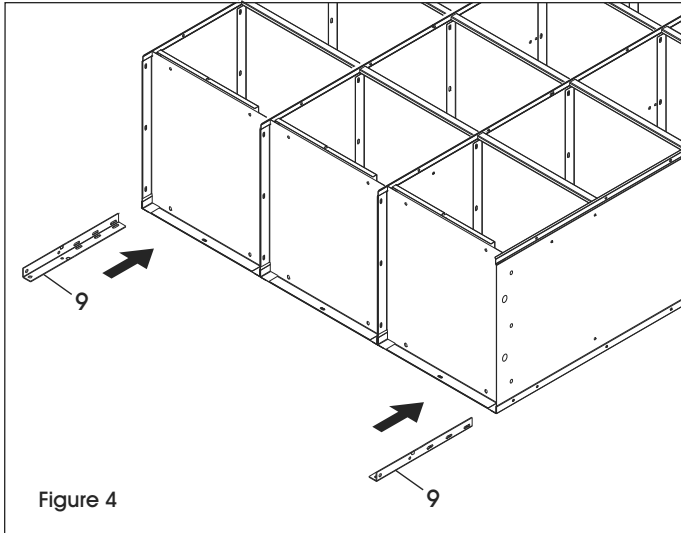
 **NOTE:** Do not put nuts and bolts in bottom three holes on outside corners of locker, as those will be used later to attach legs.

 **NOTE:** Bolts will be shared between panels that are next to each other.

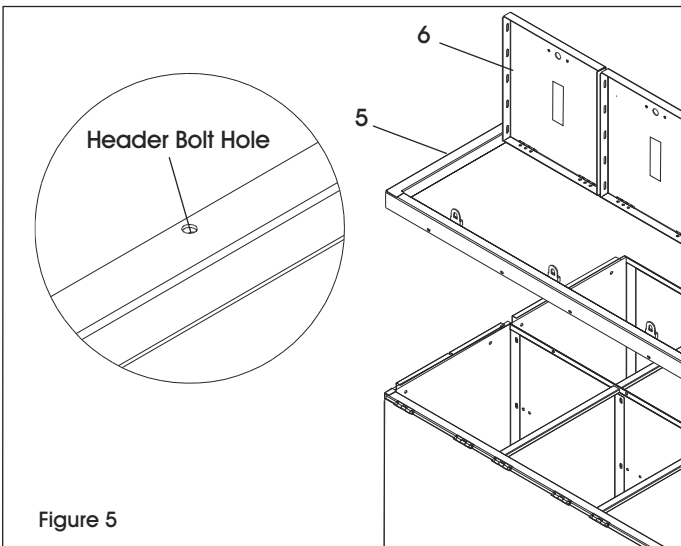


3. Install tops and bottoms (3) to side panels and back panels. Only bolt through the middle hole when attaching to back panel. Bolt shelves (4) to side and back panels, spaced evenly apart. (See Figure 3)

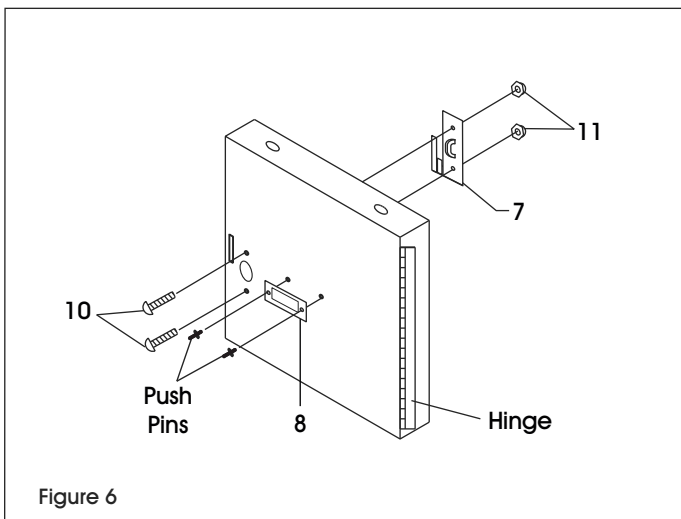
## ASSEMBLY CONTINUED



4. Insert rear legs (9) into the corner between the bottom and the side. Bolt the leg to the side and back using six bolts and nuts per leg. (See Figure 4)



5. Place door and door frame assemblies (5 and 6) over the locker body. Make sure body sides are inside the frames, not between the frames. Attach top to frame header and the bottom to frame sill. (See Figure 5) Finish by attaching side panels to door frame.



6. Attach box door latch pull (7) to each door using two bolts (10) and two high-dome cap nuts (11) per door. (See Figure 6)
7. Attach number plates (8) using push pins. (See Figure 6)
8. Stand unit upright and place in desired location. Check and tighten all bolts.

### SECURING UNITS

Anchor units to wall or floor. Unanchored units may fall over if not secured. (Units standing back to back should be bolted together.)



**CAUTION:** Care must be taken to assure that lockers are set plumb and true before anchoring.

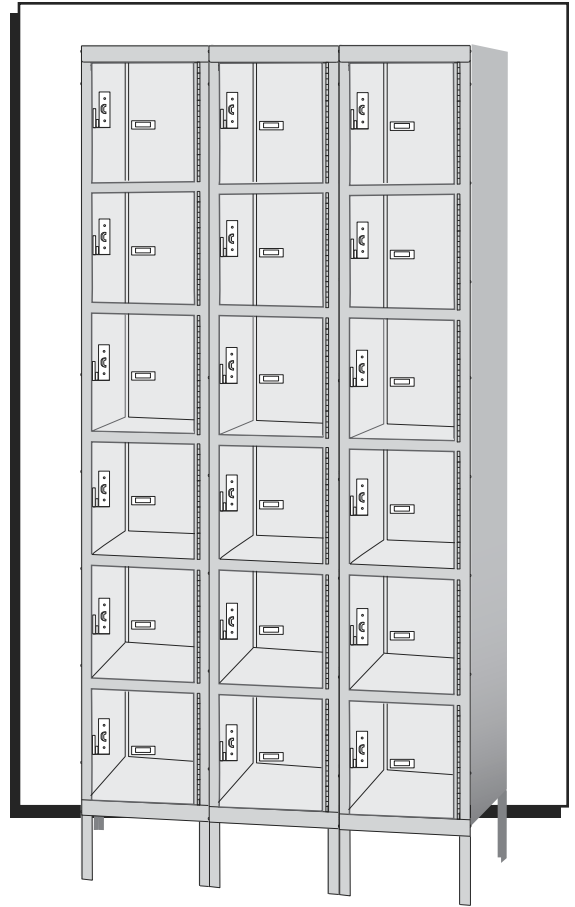
**ULINE**

1-800-295-5510  
uline.com

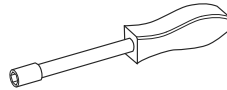
**ULINE** H-5553

**LOCKER CON FRENTE  
TRANSPARENTE  
6 PUERTAS, 3 DE ANCHO**

800-295-5510  
uline.mx

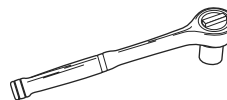


### HERRAMIENTA NECESARIA



Llave de Tuercas de 3/8"

o



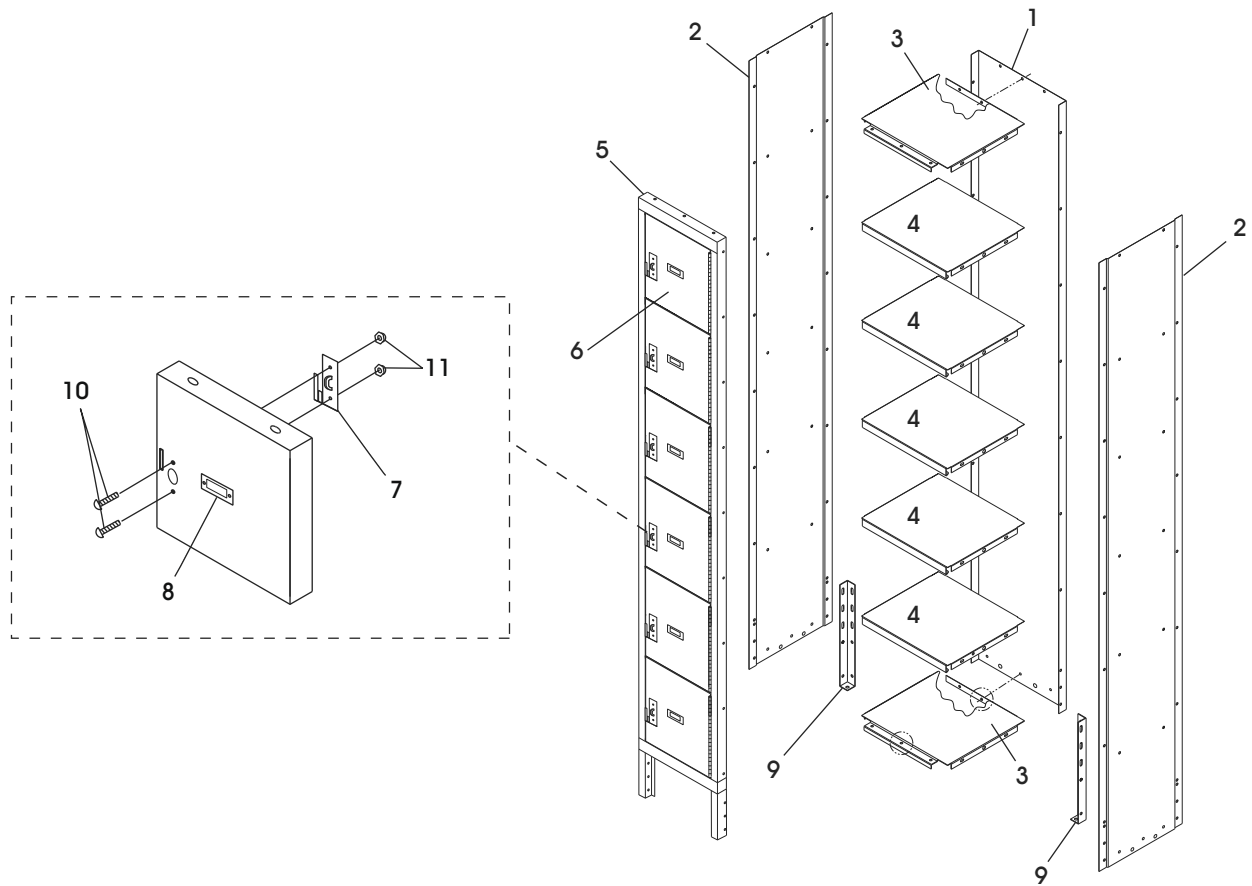
Llave de Dado de 3/8"



**¡PRECAUCIÓN!** Algunas partes pueden tener bordes filosos. Debe tener cuidado al manejar las piezas para evitar daños. Por su seguridad, use guantes de trabajo para ensamblar.

# PARTES

## ENSAMBLE PRIMARIO



#	DESCRIPCIÓN	CANT.
1	Panel Posterior	3
2	Panel Lateral Derecho/Izquierdo	4
3	Parte Superior/Inferior	6
4	Repisa	15
5	Ensamble de la Estructura de la Puerta	3
6	Puerta	18
7	Pestillo de Cierre Cuadrado de la Puerta	18

#	DESCRIPCIÓN	CANT.
8	Placa de Número	18
9	Pata Trasera	2
10	Perno	282
11	Tuerca de Protección en Domo	36
	Tuerca Hexagonal (No se Muestra)	246
	Pasador de Empuje (No se Muestra)	36

# ENSAMBLE



**NOTA:** No ajuste los pernos hasta que la unidad esté completamente ensamblada.

1. Coloque el panel posterior (1) sobre una superficie plana protegida de manera que las pestañas queden hacia arriba. (Vea Diagrama 1)

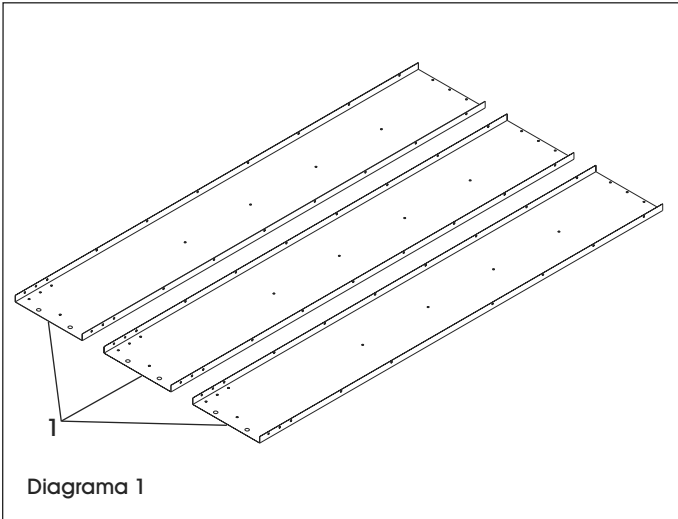


Diagrama 1

2. Fije los paneles laterales (2) a los paneles posteriores (1) con pernos, asegurándose de que el panel lateral encaje en la pestaña de los paneles posteriores. Los paneles laterales no deberán quedar entre dos pestañas del panel posterior. (Vea Diagrama 2) Los extremos de los paneles posteriores y laterales con los dos orificios grandes deben quedar en la parte inferior del locker.



**NOTA:** No inserte pernos y tuercas en los tres orificios inferiores de las esquinas exteriores del locker, puesto que estos se usarán más tarde para colocar las patas.



**NOTA:** Los paneles que estén uno al lado del otro compartirán pernos.

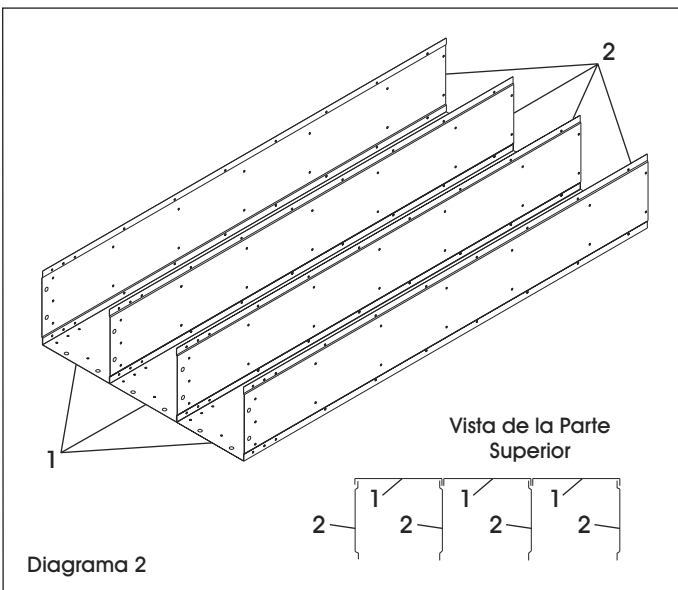


Diagrama 2

3. Fije las partes superiores e inferiores (3) a los paneles laterales y posteriores. Inserte un perno únicamente a través del orificio central cuando fije al panel posterior. Fije las repisas (4) con pernos a los paneles laterales y posteriores, separándolos adecuadamente. (Vea Diagrama 3)

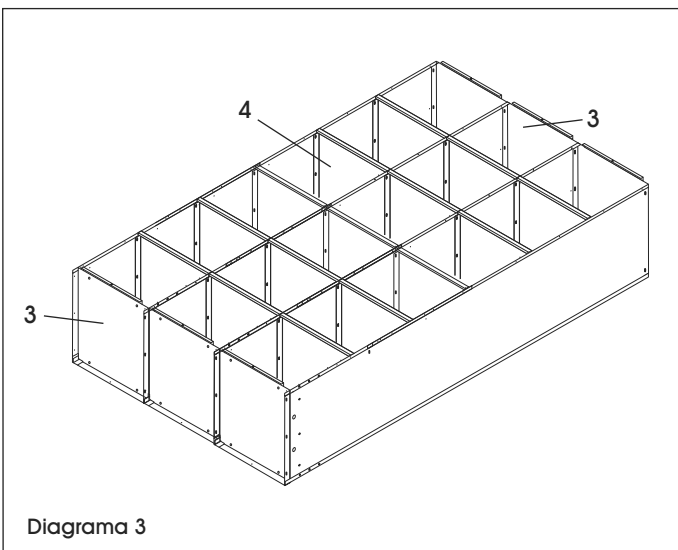
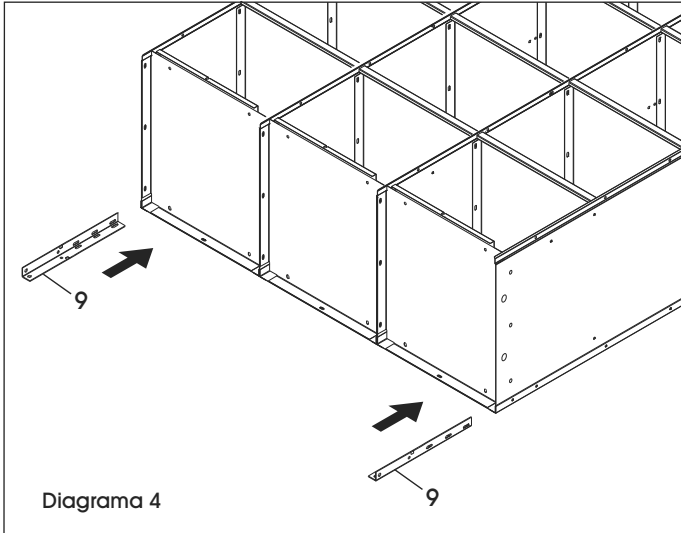
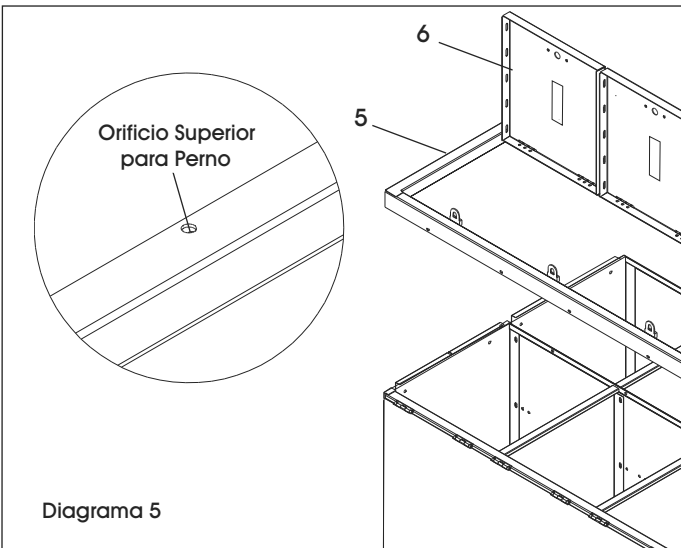


Diagrama 3

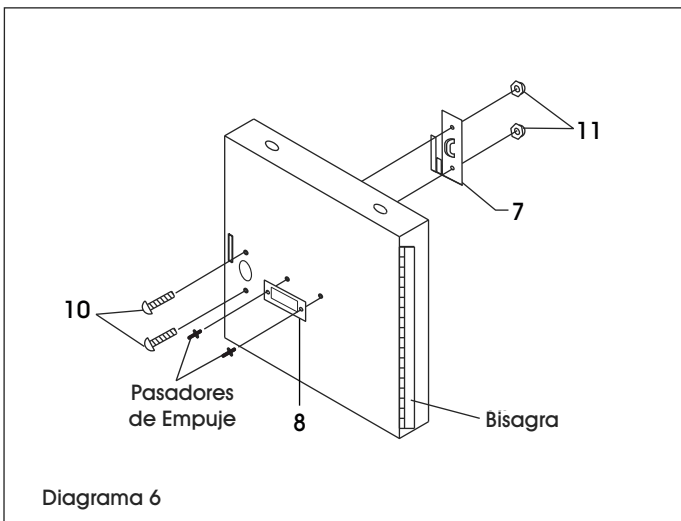
## CONTINUACIÓN DE ENSAMBLE



4. Inserte las patas traseras (9) en la esquina entre la parte inferior y el lado. Fije la pata al lateral y a la parte posterior usando seis pernos y tuercas por pata. (Vea Diagrama 4)



5. Coloque la puerta y los ensamblajes del marco de la puerta (5 y 6) sobre el cuerpo del locker. Asegúrese de que los lados del cuerpo se encuentren dentro de los marcos y no entre marcos. Fije la parte superior a la parte alta del marco y la inferior a la base de la estructura. (Vea Diagrama 5) Termine fijando los paneles laterales al marco de la puerta.



6. Fije el pestillo de cierre cuadrado de la puerta (7) a cada puerta usando dos pernos (10) y dos tuercas de protección en domo (11) por puerta. (Vea Diagrama 6)
7. Fije las placas de número (8) utilizando pasadores de empuje. (Vea Diagrama 6)
8. Coloque la unidad en posición vertical y en el lugar deseado. Revise y apriete todos los pernos.

### CÓMO AFIANZAR LAS UNIDADES

Fije las unidades a la pared o al piso. Las unidades que no estén ancladas podrán caerse si no se aseguran. (Las unidades que se apoyan por la parte trasera deben atomillarse juntas).



**PRECAUCIÓN:** Asegúrese de que los lockers estén nivelados y derechos antes de anclarlos.

**ULINE**

800-295-5510  
uline.mx

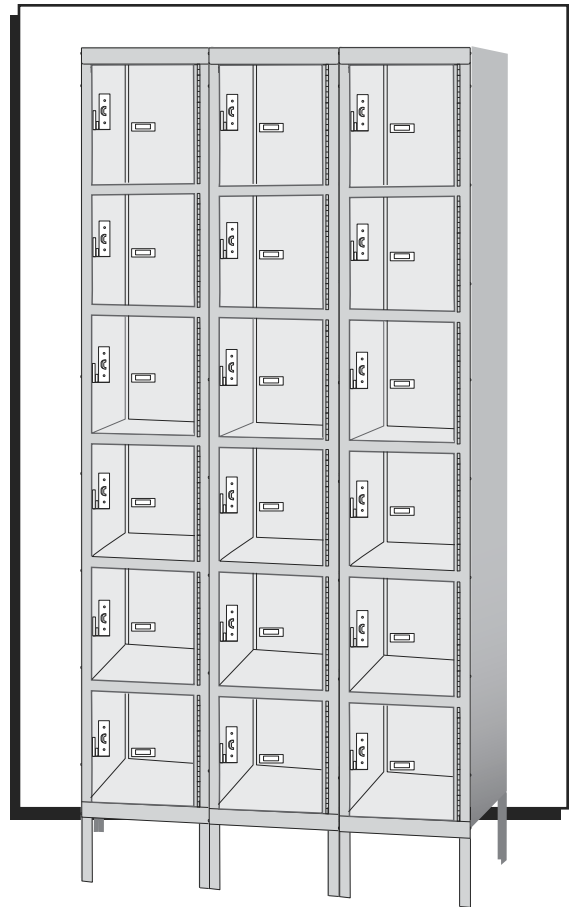


**ULINE** H-5553

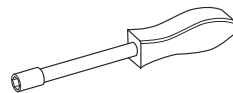
1-800-295-5510

uline.ca

**CASIER À PORTES  
TRANSPARENTES –  
6 RANGÉES, 3 COLONNES**

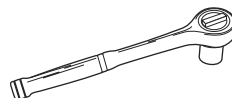


### OUTIL REQUIS



Tournevis à douille de 3/8 po

ou



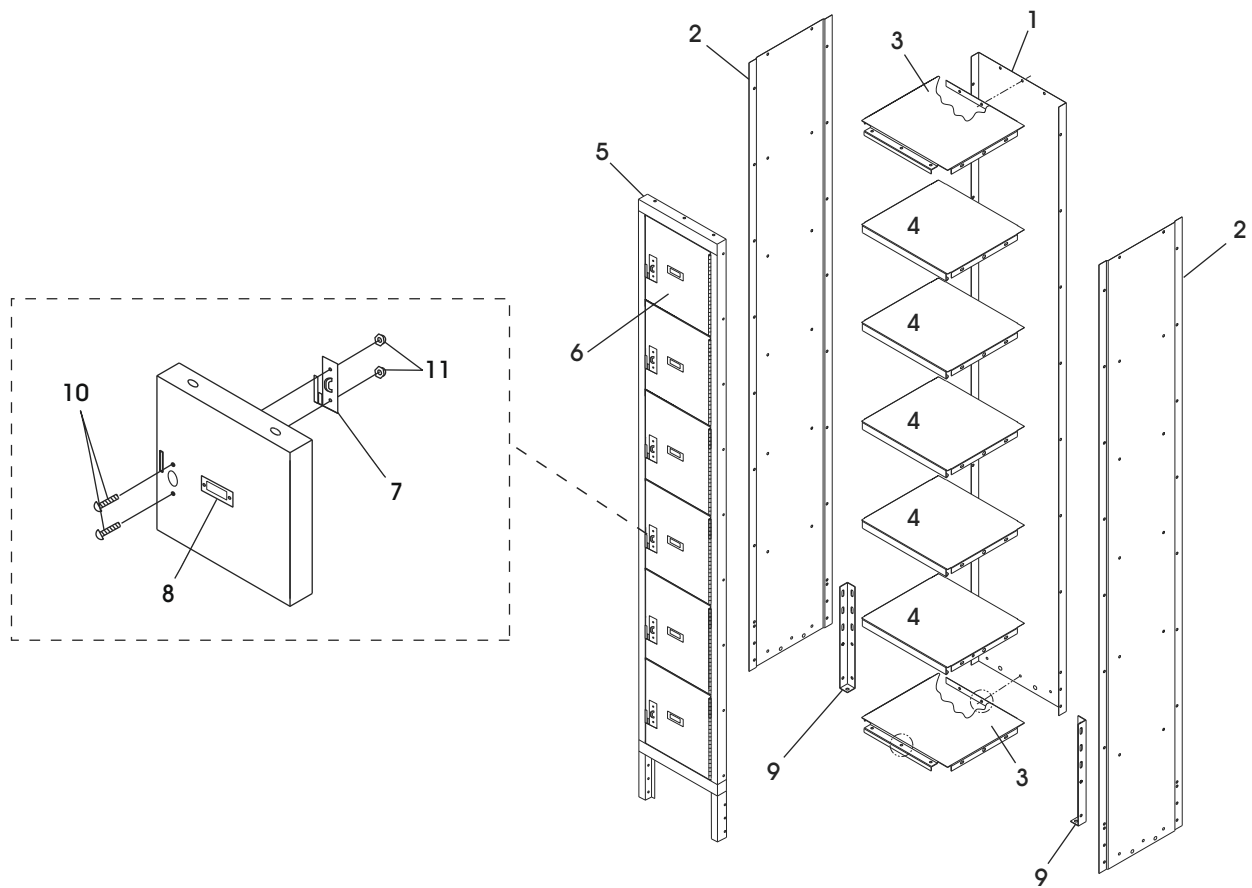
Clé à douilles de 3/8 po



**MISE EN GARDE!** Certaines pièces peuvent avoir des bords tranchants. Faites attention lorsque vous manipulez les diverses pièces afin d'éviter les blessures. Pour votre sécurité, portez des gants de travail lors du montage.

# PIÈCES

## ASSEMBLAGE PRIMAIRE



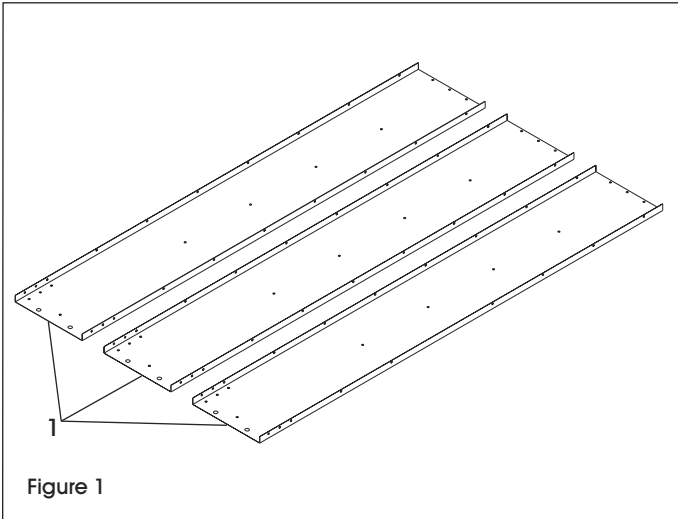
#	DESCRIPTION	QTÉ
1	Panneau arrière	3
2	Panneau latéral droit/gauche	4
3	Tablette du haut/bas	6
4	Tablette	15
5	Cadre de porte	3
6	Porte	18
7	Poignée de loquet de porte	18

#	DESCRIPTION	QTÉ
8	Plaque numérotée	18
9	Pied arrière	2
10	Boulon	282
11	Écrou borgne bombé	36
	Écrou hexagonal (non illustré)	246
	Goupille-poussoir (non illustrée)	36


# MONTAGE

 **REMARQUE :** Ne serrez pas les boulons avant que l'unité ne soit complètement assemblée.

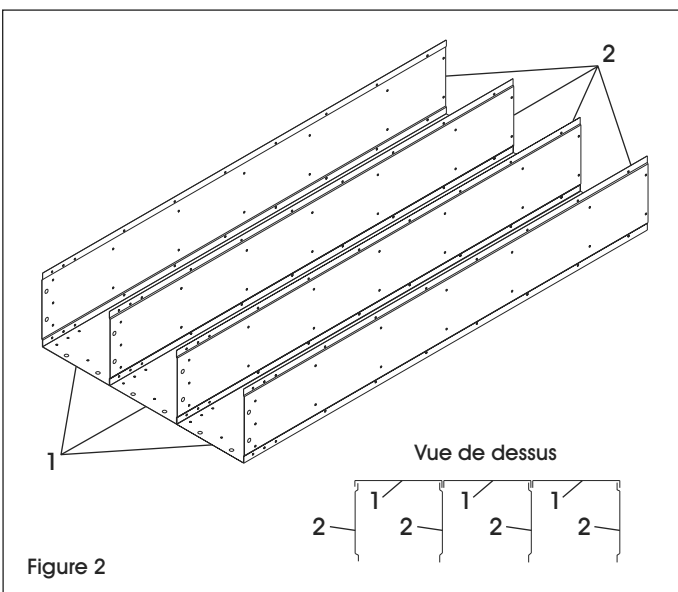
1. Placez le panneau arrière (1) sur une surface plane protégée, brides vers le haut. (Voir Figure 1)



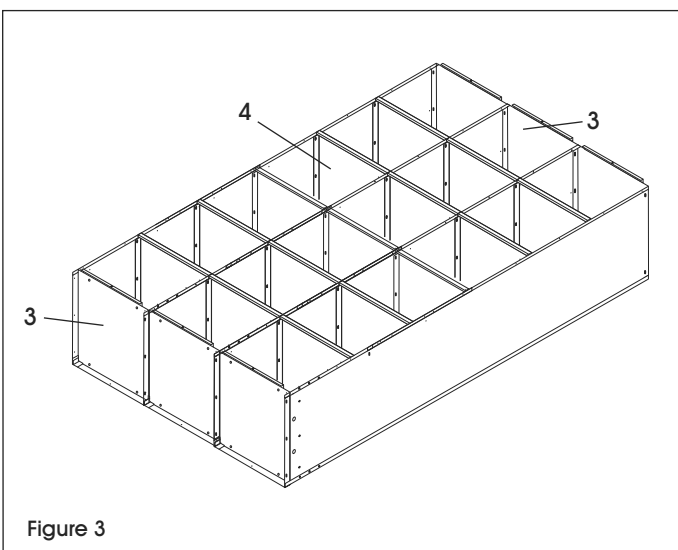
2. Boulonnez les panneaux latéraux (2) aux panneaux arrière (1), en veillant à ce que le panneau latéral s'insère dans la bride des panneaux arrière. Les panneaux latéraux ne doivent pas être insérés entre deux brides de panneau arrière. (Voir Figure 2) Les extrémités des panneaux arrière et latéraux dotées de deux grands trous se situent au bas du casier.

 **REMARQUE :** N'insérez pas les écrous et les boulons dans les trois trous inférieurs des coins extérieurs du casier. Ils seront utilisés ultérieurement pour fixer les pieds.

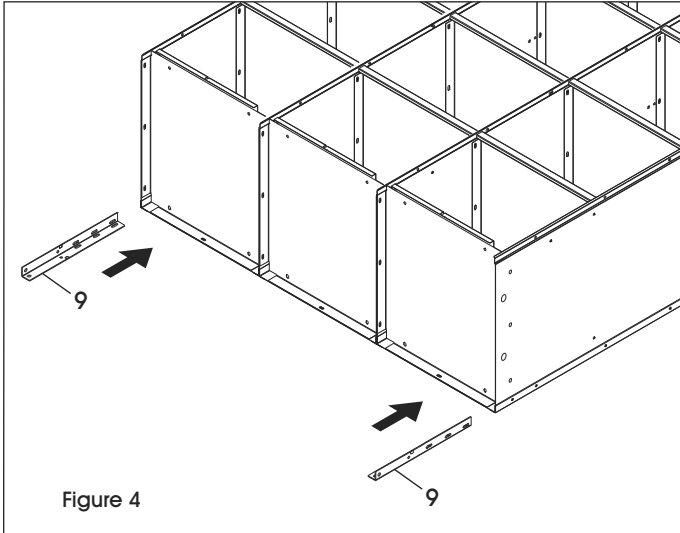
 **REMARQUE :** Les boulons seront disposés entre les panneaux qui sont situés côte à côte.



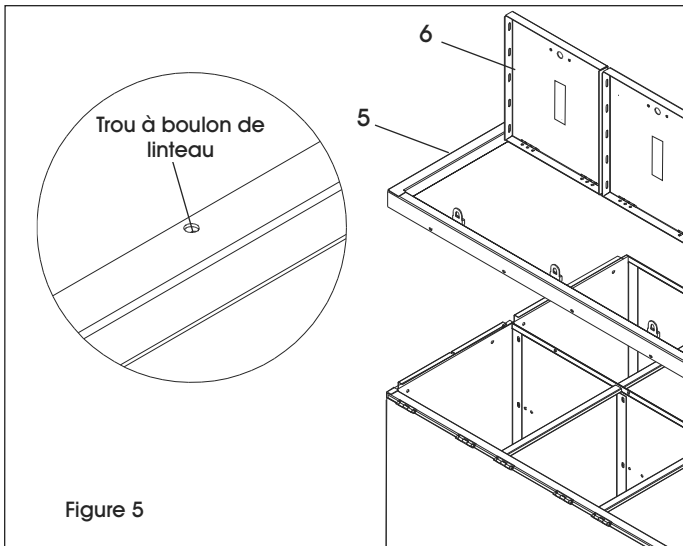
3. Joignez les tablettes du haut et du bas (3) aux panneaux latéraux et arrière. Boulonnez uniquement par le trou du milieu lorsque vous fixez le panneau arrière. Boulonnez les tablettes (4) aux panneaux latéraux et arrière, en les espaçant uniformément. (Voir Figure 3)



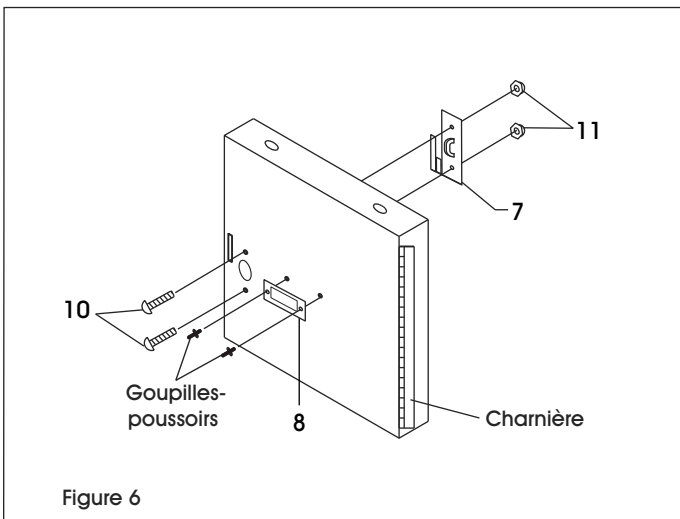
## MONTAGE SUITE



4. Insérez les pieds arrière (9) dans les coins de jonction du panneau latéral et de la tablette du bas. Boulonnez le pied au côté et à l'arrière à l'aide de six boulons et écrous par pied. (Voir Figure 4)



5. Placez l'ensemble du cadre et de la porte (5 et 6) sur le corps du casier. Assurez-vous que les côtés du corps sont à l'intérieur du cadre et non entre celui-ci. Fixez le haut au linteau de cadre et le bas au seuil de cadre. (Voir Figure 5) Terminez en fixant les panneaux latéraux au cadre de porte.



6. Fixez la poignée de loquet de porte (7) à chaque porte à l'aide de deux boulons (10) et écrous borgnes bombés (11) par porte. (Voir Figure 6)
7. Fixez les plaques numérotées (8) à l'aide des goupilles-poussoirs. (Voir Figure 6)
8. Soulevez l'unité et installez-la à l'endroit désiré. Vérifiez et serrez tous les boulons.

### ARRIMAGE DES UNITÉS

Arrimez les unités au mur ou au plancher. Les unités sans ancrage peuvent tomber si elles ne sont pas fixées solidement. (Les unités placées dos à dos doivent être fixées l'une à l'autre à l'aide de boulons.)



**MISE EN GARDE :** Des précautions doivent être prises pour s'assurer que les casiers sont bien de niveau avant l'arrimage.

**ULINE**

1-800-295-5510  
uline.ca