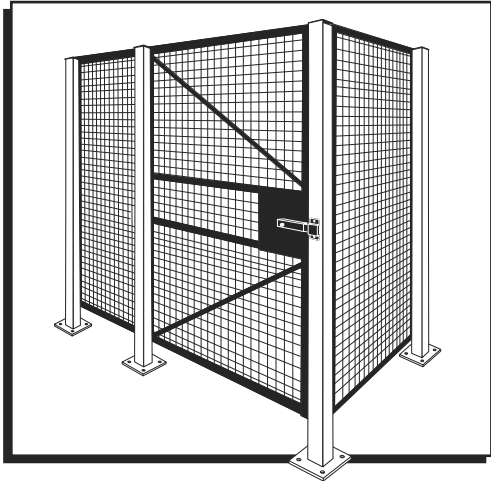


ULINE

WIRE MACHINE GUARD

1-800-295-5510
uline.com



TOOLS NEEDED



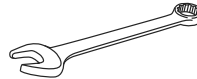
Electric Drill
(Screw Gun)



3/8" Masonry
Drill Bit



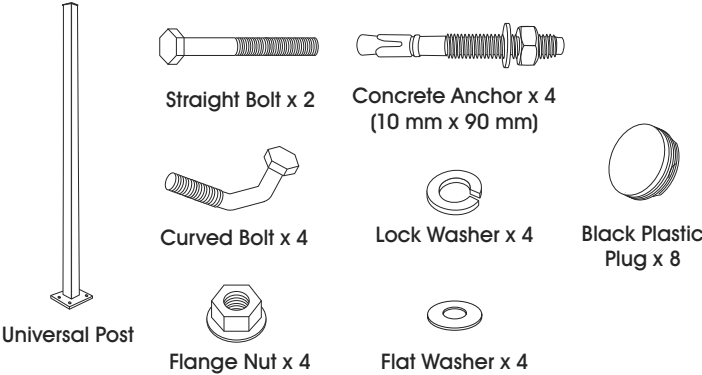
13 mm Wrench



17 mm Wrench

PARTS

POST



Straight Bolt x 2

Concrete Anchor x 4
(10 mm x 90 mm)

Curved Bolt x 4

Lock Washer x 4

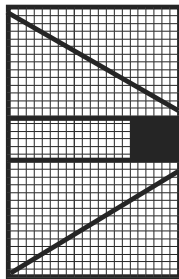
Black Plastic
Plug x 8

Flange Nut x 4

Flat Washer x 4

Universal Post

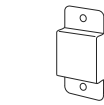
DOOR



Door

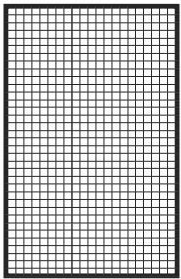
Self-tapping Screw
5' Models x 6
7' Models x 8

Nut Driver x 1



Door Hasp x 1

PANEL



Panel

INSTALLATION

Prior to installation, read instructions all the way through and determine guard placement. The included hardware allows for panels to be installed end to end, as a 90° corner or as a T-intersection.

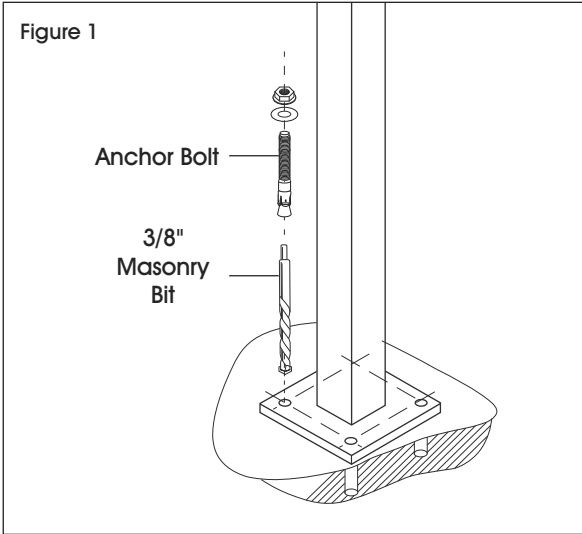
NOTE: Be sure to include the additional width of the posts and mounting plate dimensions when determining placement.

NOTE: One side of the post features four drill holes for attaching the door. Make sure to position the post in the proper orientation if attaching a door to the other side.

MOUNTING THE POSTS

1. Verify that the first post is positioned in the desired location. Mark the floor where the holes will be drilled.
2. Using a 3/8" masonry drill bit, drill a hole approximately 3" deep into the floor. (See Figure 1)


Clean out debris and dust from inside the hole, and fully insert anchor bolt through the mounting plate and into the hole.



3. Slightly tap down the anchor bolt with a hammer if needed. Slide washer onto anchor bolt. Using a 17 mm wrench, tighten the hex nut until the anchor bolt is secure. Repeat for remaining anchors.

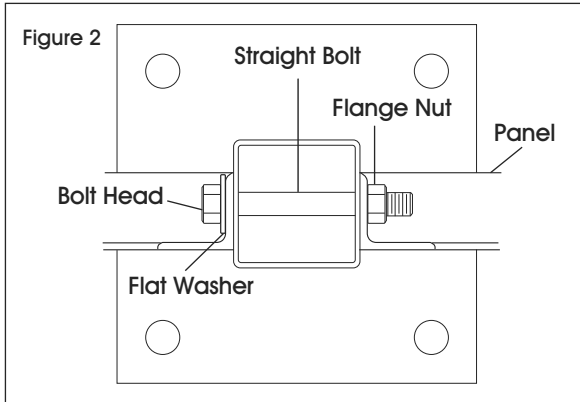
INSTALLATION CONTINUED

ATTACHING PANELS TO POSTS

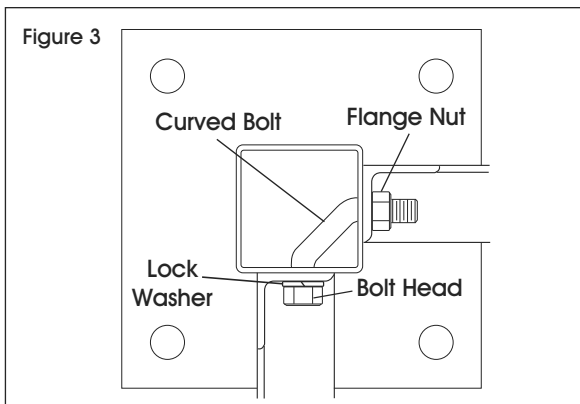
 **NOTE:** For H-5611-7 8 x 7' panel, use four included nuts and bolts to attach two panel halves together.

1. For a straight run, end to end, use straight bolts and flat washers. (See Figure 2) Use a 13 mm wrench to tighten.

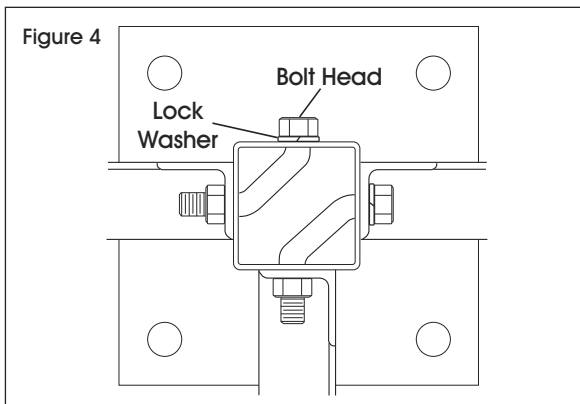
 **NOTE:** Safe installation requires two people.



2. For a 90° corner, use curved bolts and lock washers. (See Figure 3)




3. For a T-intersection, use curved bolts and lock washers. (See Figure 4)



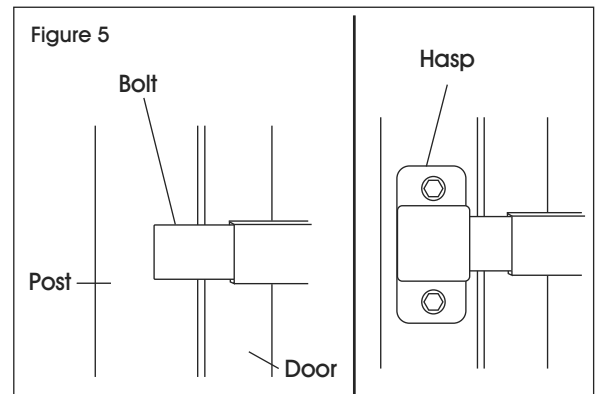
4. Attach opposite end of panel to second post.

ATTACHING DOOR TO POSTS

1. Mount door to post. Doors swing outward, away from the enclosure. Determine which side to anchor the door on.
 - a. If anchoring on the existing post, proceed to part b. If anchoring on the opposite post, use the door width to determine the proper mounting distance and install opposite post. Take care to measure post to post. Too large of a gap will prevent the door from functioning properly.
 - b. Line up the hinges with the pre-drilled holes on the post. Attach the hinges using the provided self-tapping screws and nut driver.

 **NOTE:** Use a screw gun with an adjustable clutch, and take care not to over tighten and strip the threads. **DO NOT USE IMPACT TYPE GUNS.**

2. Install hasp. Close the door and slide the bolt out and across the post. Position the hasp and screw it into the post using the self-tapping screws. (See Figure 5)



 **NOTE:** Holes for hasp are not pre-drilled. Apply pressure with self-tapping screws to puncture post.

TO COMPLETE ASSEMBLY: Use black plastic plugs to cover any unused bolt holes in the posts.

ULINE

1-800-295-5510
uline.com

ULINE

Rejas De Alambre Para Maquinaria

800-295-5510
uline.mx

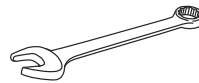
HERRAMIENTAS NECESARIAS

Taladro Eléctrico
(Desarmador Eléctrico)

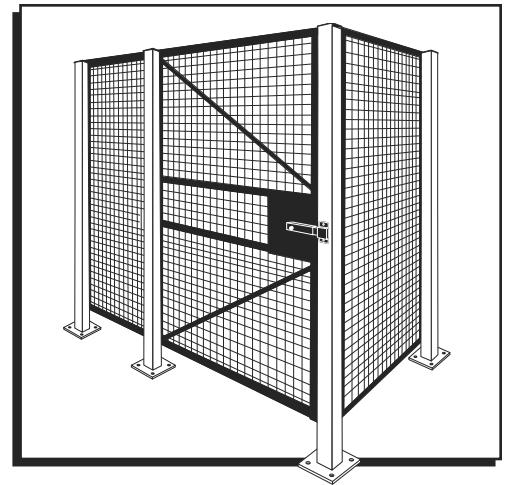
Broca de Mampostería de 3/8"



Llave de 13 mm

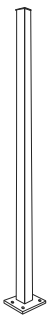


Llave de 17 mm

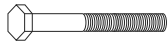


PARTES

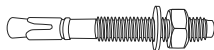
POSTE



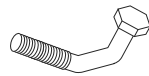
Poste Universal



2 Pernos Rectos



4 Anclajes de Concreto (10 mm x 90 mm)



4 Pernos Curvados



4 Rondanas de Bloqueo



8 Tapas de Plástico Negras

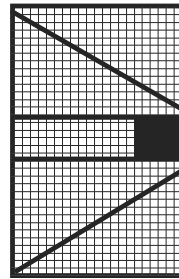


4 Tuercas con Reborde



4 Rondanas Planas

PUERTA



Puerta

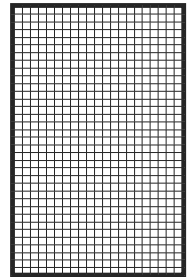
Tornillos Autorroscantes
6 para Modelos de 5'
8 para Modelos de 7'

1 Llave de Tuercas



1 Pestillo para Puerta

PANEL



Panel

INSTALACIÓN

Antes de comenzar con la instalación, lea las instrucciones por completo y determine la ubicación de las rejas. La tornillería incluida permite que los paneles se coloquen extremo con extremo, formando una esquina de 90° o una intersección en forma de T.



NOTA: Asegúrese de tener en cuenta el ancho adicional de los postes y las dimensiones de la placa de montaje cuando determine la ubicación.



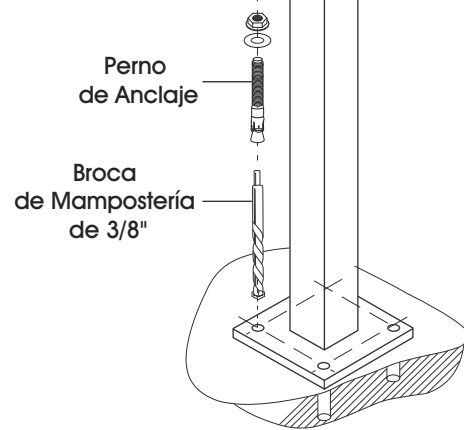
NOTA: Uno de los lados del poste cuenta con 4 orificios taladrados para fijar la puerta. Asegúrese de colocar el poste con la orientación correcta si va a colocar la puerta en el lado contrario.

MONTAJE DE LOS POSTES

1. Verifique que el primer poste esté colocado en la ubicación deseada. Marque en el piso el lugar en el que se perforarán los orificios.
2. Usando una broca de mampostería de 3/8", taladre un orificio con una profundidad de aproximadamente 7.6 cm (3") en el suelo. (Vea Diagrama 1)

Limpie los residuos y el polvo del interior del orificio e inserte completamente el perno de anclaje a través de la placa de montaje y dentro del orificio.


Diagrama 1



3. Si fuera necesario, golpee ligeramente el perno de anclaje con un martillo. Deslice la rondana por el perno de anclaje. Usando una llave de 17 mm, ajuste la tuerca hexagonal hasta que el perno de anclaje quede fijo. Repita con los anclajes restantes.

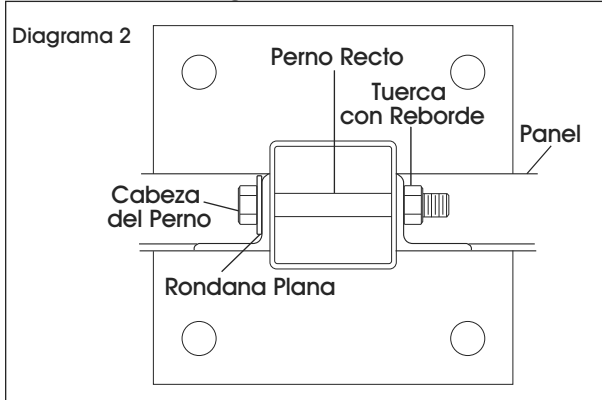
CONTINUACIÓN DE INSTALACIÓN

FIJAR LOS PANELES A LOS POSTES

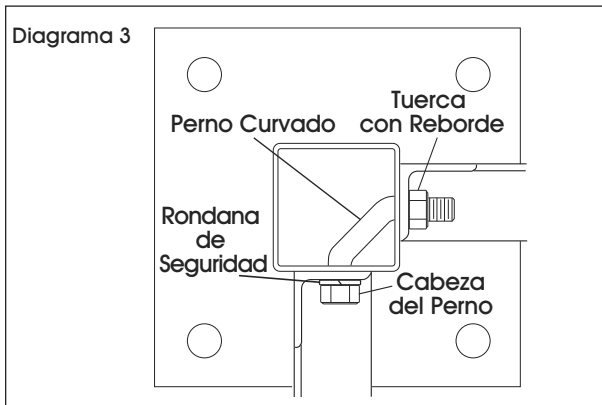
 **NOTA:** Para el panel de 8 x 7' H-5611-7, utilice las cuatro tuercas y pernos que se incluyen para acoplar juntas las dos mitades de los paneles.

1. Para realizar un trazo recto, de extremo a extremo, use pernos rectos y rondanas planas. (Vea Diagrama 2) Use una llave de 13 mm para apretar.

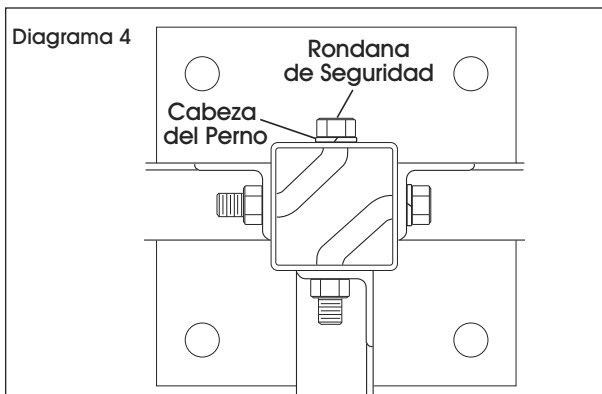
 **NOTA:** Se requieren dos personas para una instalación segura.



2. Para formar una esquina de 90°, use pernos curvados y rondanas de seguridad. (Vea Diagrama 3)




3. Para formar una intersección en forma de T, use pernos curvados y rondanas de seguridad. (Vea Diagrama 4)



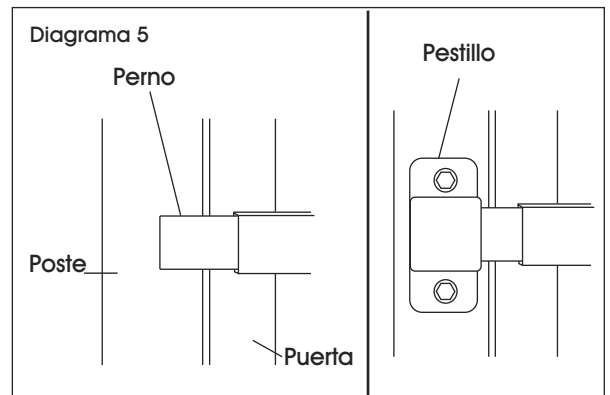
4. Fije el extremo contrario del panel al segundo poste.


FIJAR LA PUERTA A LOS POSTES

1. Fije la puerta al poste. Las puertas abren hacia afuera, en la dirección opuesta a donde se encuentra la estructura. Determine a qué lado desea fijar la puerta.
 - a. Si la va a anclar al poste existente, pase a la parte b. Si la va a anclar al poste contrario, use el ancho de la puerta para determinar la distancia de montaje adecuada y coloque el poste contrario. Asegúrese de medir de poste a poste. Un espacio demasiado grande evitará que la puerta funcione correctamente.
 - b. Alinee las bisagras con los orificios pretaladrados del poste. Fije las bisagras usando los tornillos autoperforantes y la llave de tuercas.

 **NOTA:** Use un desarmador eléctrico con un gatillo ajustable y tenga cuidado de no apretar demasiado y romper las hebras. **NO USE PISTOLAS DE TIPO IMPACTO.**

2. Coloque el pestillo. Cierre la puerta y deslice el perno hacia afuera, cruzando el poste. Coloque el pestillo en posición y atorníllelo al poste usando los tornillos autoperforantes. (Vea Diagrama 5)



 **NOTA:** Los orificios para el pestillo no vienen pretaladrados. Ejercer presión con los tornillos autoperforantes para atravesar el poste.

PARA COMPLETAR EL ENSAMBLE: Use las tapas de plástico negras para cubrir cualquier orificio para perno que haya quedado sin utilizar en los postes.

ULINE

800-295-5510
uline.mx

OUTILS REQUIS



Perceuse électrique
(tournevis électrique)



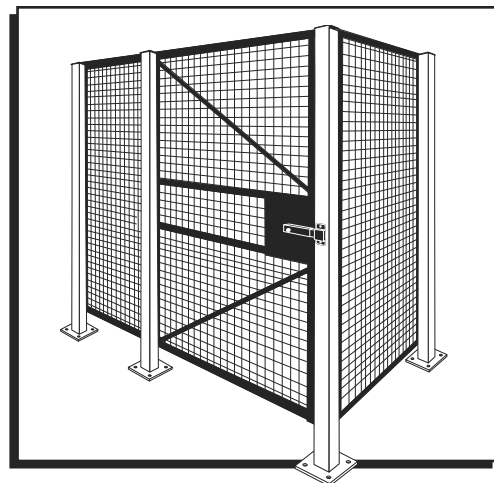
Mèche à
maçonnerie
de 3/8 po



Clé de 13 mm

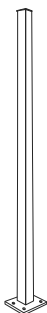


Clé de 17 mm

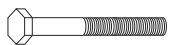


PIÈCES

MONTANT



Montant universel



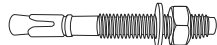
Boulon droit x 2



Boulon courbé x 4



Écrou à
embase x 4



Ancrage à béton x 4
(10 mm x 90 mm)



Rondelle de
blocage x 4

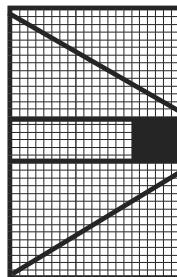


Rondelle plate x 4



Capuchon
en plastique
noir x 8

PORTE



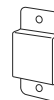
Porte



Vis autotaraudeuses
Model de 5 pi x 6
Model de 7 pi x 8

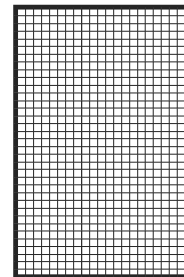


Tournevis à douille x 1



Morillon de porte x 1

PANNEAU



Panneau

INSTALLATION

Avant de procéder à l'installation, lisez attentivement les instructions et déterminez l'emplacement du garde-fou. Le matériel compris sert à installer les panneaux de bout à bout pour faire soit un angle de 90°, soit une intersection en T.



REMARQUE : Lorsque vous déterminez l'emplacement, assurez-vous d'inclure la largeur supplémentaire des dimensions des montants et de la plaque de montage.

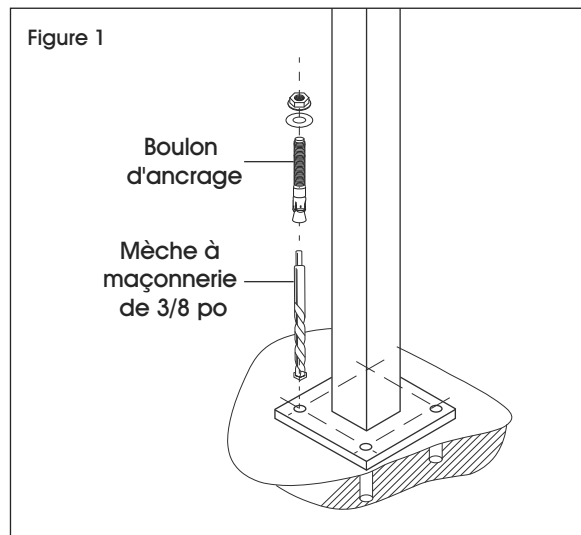


REMARQUE : Un côté du montant est doté de quatre trous percés afin de fixer la porte. Si vous fixez la porte de l'autre côté, assurez-vous de placer le montant dans le bon sens.

FIXATION DES MONTANTS


1. Assurez-vous que le premier montant est placé à l'endroit désiré. Tracez des repères sur le plancher aux endroits où les trous seront percés.
2. En vous servant d'une mèche à maçonnerie de 3/8 po, percez dans le plancher un trou d'environ 7,62 cm (3 po) de profondeur. (Voir Figure 1)

Retirez les débris et la poussière de l'intérieur du trou et insérez le boulon d'ancrage entièrement à travers la plaque de montage et ensuite dans le trou.



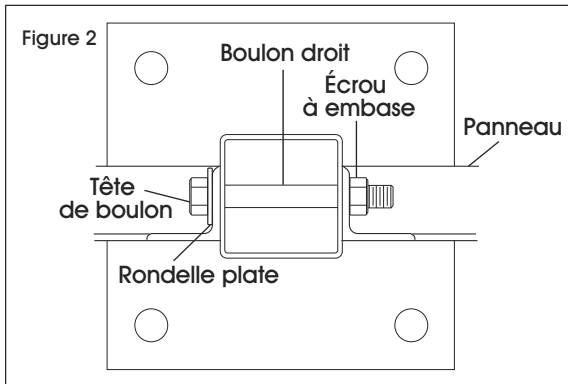
3. Si nécessaire, enfoncez le boulon d'ancrage en le tapant légèrement à l'aide d'un marteau. Enfilez une rondelle sur le boulon d'ancrage. À l'aide d'une clé de 17 mm, serrez l'écrou à tête hexagonale jusqu'à ce que le boulon d'ancrage soit fermement fixé. Répétez cette étape pour les ancrages restants.

FIXATION DES PANNEAUX AUX MONTANTS

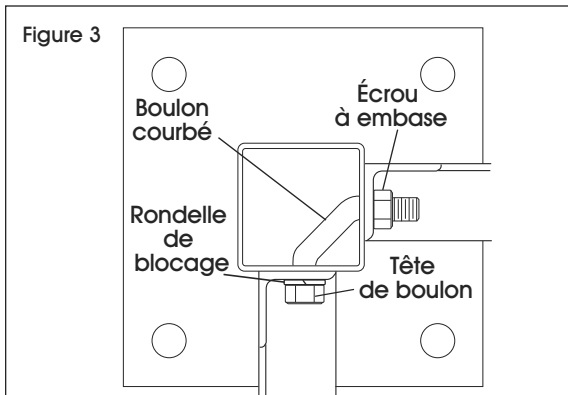
 **REMARQUE :** Pour le panneau H-5611-7 8 x 7 po, utilisez les quatre écrous et boulons fournis pour fixer deux moitiés de panneau ensemble.

1. Pour obtenir une ligne droite d'un bout à l'autre, utilisez des boulons droits et des rondelles plates. (Voir Figure 2) Utilisez une clé de 13 mm pour serrer.

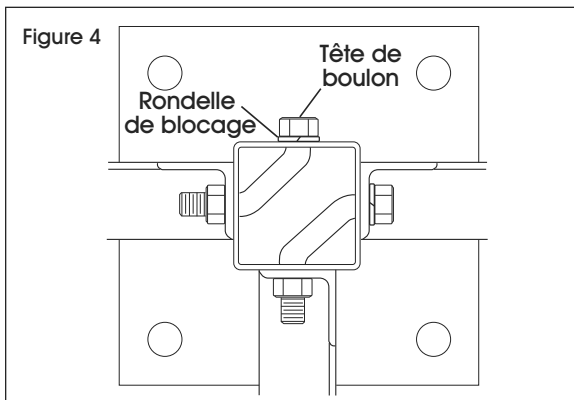
 **REMARQUE :** Travaillez à deux pour assurer une installation sûre.



2. Pour un angle de 90°, utilisez des boulons courbés et des rondelles de blocage. (Voir Figure 3)




3. Pour une intersection en T, utilisez des boulons courbés et des rondelles de blocage. (Voir Figure 4)



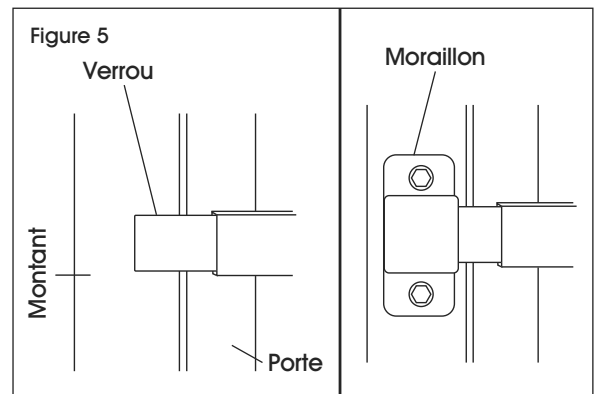
4. Fixez l'extrémité opposée du panneau au deuxième montant.

FIXATION DE LA PORTE AUX MONTANTS

1. Fixez la porte au montant. Les portes s'ouvrent vers l'extérieur, s'écartant de l'enceinte. Déterminez le côté sur lequel vous voulez ancrer la porte.
 - a. Si vous l'ancrez sur le montant existant, passez à la partie b. Si vous l'ancrez sur le montant opposé, utilisez la largeur de la porte afin de déterminer la distance de montage appropriée et installez le montant opposé. Prenez soin de mesurer d'un montant à l'autre. Un trop grand écart empêchera la porte de fonctionner correctement.
 - b. Alignez les charnières avec les trous prépercés du montant. Fixez les charnières à l'aide des vis autotaraudeuses fournies et d'un tournevis à douille.

 **REMARQUE :** Utilisez un tournevis électrique doté d'un embrayage réglable et veillez à ne pas trop serrer et briser les filets. **N'UTILISEZ PAS UN OUTIL À PERCUSSION.**

2. Installez le morillon. Fermez la porte et faites glisser le verrou contre le montant. Placez le morillon et vissez-le dans le montant à l'aide des vis autotaraudeuses. (Voir Figure 5)



 **REMARQUE :** Les trous pour le morillon ne sont pas prépercés. Appliquez une pression sur les vis autotaraudeuses pour perforer le montant.

POUR TERMINER L'ASSEMBLAGE : Utilisez les capuchons en plastique noir pour recouvrir les trous de boulons qui n'ont pas été utilisés dans les montants.

ULINE

1-800-295-5510
uline.ca