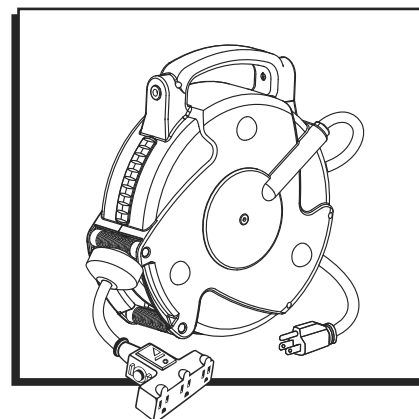


# ULINE H-5644

## RETRACTABLE CORD REEL – HEAVY DUTY, 40'

1-800-295-5510  
uline.com



### TOOLS NEEDED



Power Drill

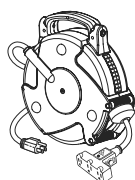


1/4" Drill Bit

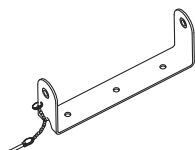


1/2" Wrench

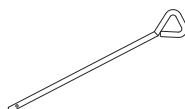
### PARTS



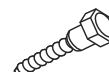
Cord Reel x 1



Bracket x 1



Pin x 1



Hex Head Wood Screw x 3



Washer x 3

### SAFETY



**WARNING!** To avoid serious injury or death from electrical shock or fire.

- Do not handle or try to plug in when hands are wet or damp or when standing on a wet or damp surface or in water.
- Always use in accordance with all electrical and safety codes and ordinances, including the most recent National Electric Code (NEC) and with the Occupational Safety and Health Act (OSHA) Volume 1 on General Industry Standards and Interpretations.
- Always ensure that the power source conforms to the requirements on the fixture.
- Always disconnect the power before servicing or inspecting the fixture for any reason.
- This fixture is equipped with a 3-prong grounded plug. Do not remove the third prong or otherwise try to modify the plug. If it will not fit the outlet, have the proper outlet installed by a qualified electrician. Improper connection of the grounding conductor can result in a risk of electrical shock.

- This fixture is only for use on 110-125V. To reduce the risk of electrical shock, it should only be plugged into a properly grounded 3-prong outlet.
- Never attempt to plug into a non-grounded outlet or extension cord and ALWAYS be sure that the extension cord is in good condition.
- Fixture is not waterproof and is not intended for use in showers, saunas or in potentially wet locations. ALWAYS keep away from sinks, tubs, showers, etc. Never attempt to pick up plugged-in power tools or appliances should they fall into standing water. Fatal electrocution could result.
- Intended for use as a general indoor power source. DO NOT use in potentially dangerous locations, such as in flammable or explosive atmospheres.
- Keep away from heating vents, radiators, or other sources of heat.
- Keep out of reach of children.

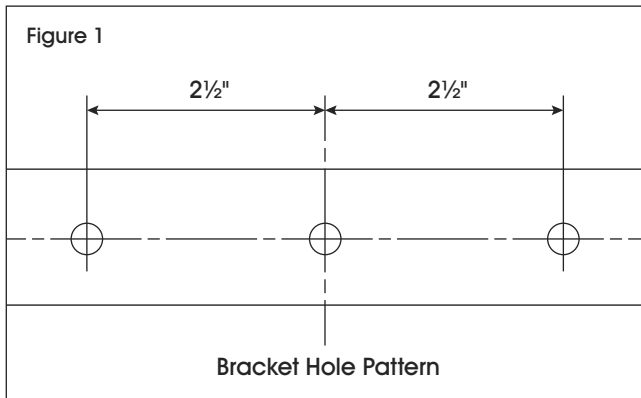
# INSTALLATION

## WALL MOUNTING

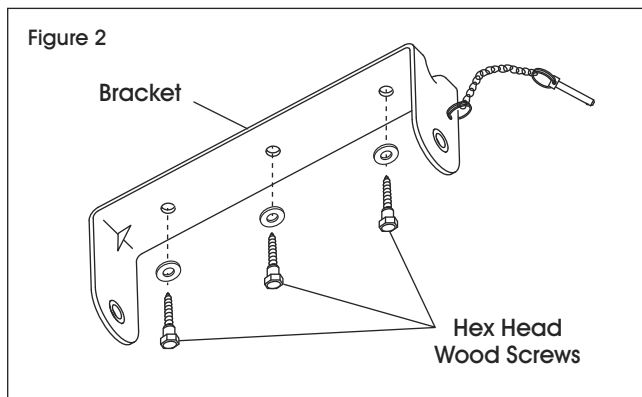


**WARNING!** All three screws with washers **MUST** be used when installing mounting bracket. Eliminating one or more of the supplied hex head screws may allow bracket to detach allowing reel to fall causing damage to vehicles, injury or death.

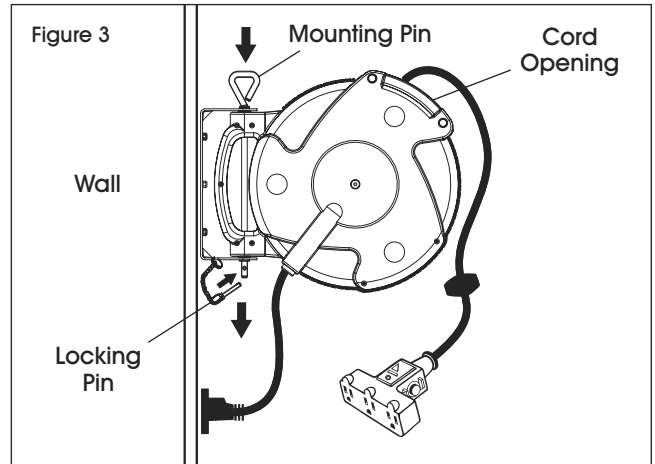
1. Choose the approximate location for the reel within 2½' of a 110-125V standard ground outlet.
2. Locate a stud to install the mounting bracket. The bracket will be placed against the wall vertically, directly over the center of the stud.
3. Using the bracket as a template, mark the three screw locations with pencil. (See Figure 1)



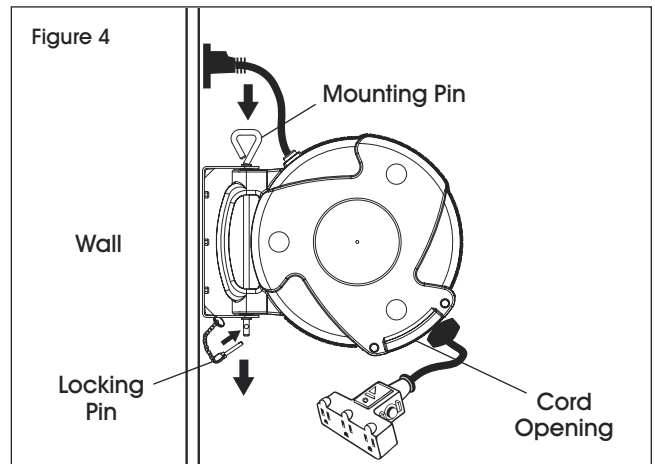
4. Pre-drill (pilot holes) the three screw holes with the use of at 1/4" drill. The depth of the pilot holes should be at least 2".
5. Install the bracket with the three provided hex head wood screws with washers using a 1/2" wrench or socket. Tighten all three until snug. (See Figure 2)



6. The reel can now be installed into the bracket. The following installation instructions will allow smooth retraction:
  - a. When the mounting height is less than 5', the reel should be positioned so that the cord opening face upward. (See Figure 3)



- b. When the mounting height is more than 5', the cord opening should face downward. (See Figure 4)

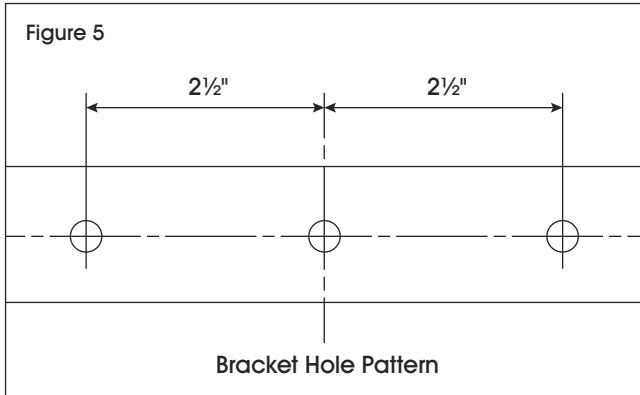


7. Slide the mounting pin through bracket and reel. Slide the locking pin through the mounting pin for security. (See Figures 3-4)

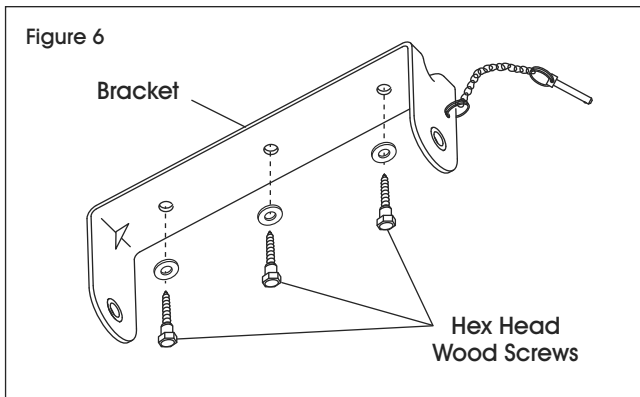
# INSTALLATION CONTINUED

## CEILING MOUNTING

1. Pick the approximate location for the reel within 2½' of a 110-125V standard ground outlet.
2. Locate a joist or beam to install the mounting bracket. The bracket should be placed directly over the center of the joist or beam.
3. Using the bracket as a template, mark the screw locations with pencil. (See Figure 5)



4. Pre-drill (pilot holes) the three screw holes with the use of a 1/4" drill. The depth of the pilot holes should be at least 2".
5. Install the bracket with the three provided hex head wood screws with washers using a 1/2" wrench or socket. Tighten all three until snug. (See Figure 6)

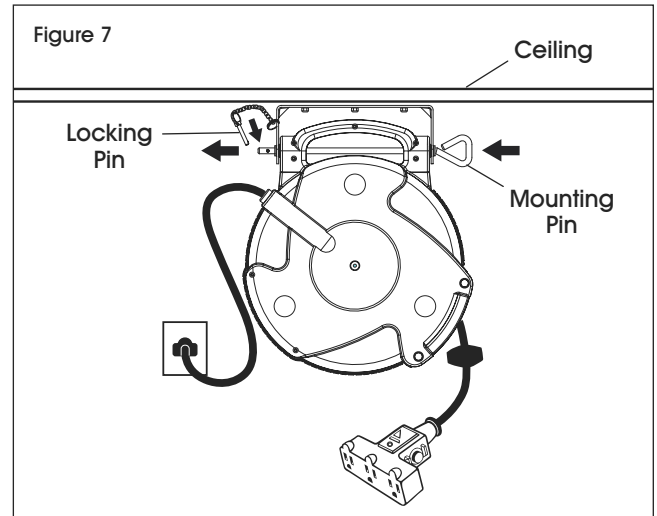


6. The reel can now be installed into the bracket.

7. Slide the mounting pin through bracket and reel. (See Figure 7)



**WARNING!** Slide the locking pin through the mounting pin for security. It will prevent the mounting pin from sliding out of position.



**NOTE:** When ceiling mounting is against a steel beam, use at minimum 1/4" bolts with lock washers or locking nuts.



**WARNING! DO NOT USE** solvents such as gasoline, turpentine, etc. to clean unit. Keep reel cord clean to assure smoothest automatic retraction. To clean, simply pull cord to its full length and allow to retract through a dampened rag. Pull out full length again and allow to retract through clean rag sprinkled with talcum powder. **DRY THOROUGHLY BEFORE PLUGGING BACK INTO OUTLET.**

## INSTALLATION CONTINUED

Plug power cord into any 110-125V standard wall outlet. The red LED in the tri-tap will light indicating the outlets are energized. If the indicator does not light, check power source. Plug up to three electrical appliances into the tri-tap outlet. Pull cord to approximate desired length. Continue pulling the cord out slowly. When a clicking sound is heard, stop pulling the cord. The cord is now locked in place and is ready for use. To retract, pull the cord out slowly until the clicking sound stops. The cord is now unlocked and ready to retract fully.



**NOTE:** Outlet is un-switched and energized at all time. Do not overload.



**NOTE:** The reset button for the circuit breaker is located on the side of tri-tap. If unit is overloaded, circuit breaker will trip (black reset button will pop out). Remove overload, wait two minutes, then reset by pressing black button.



**CAUTION!** To avoid possible injury. Do not allow the cord to fly unrestricted back into the reel. Guide the cord back into the reel by hand to control retraction speed.

## MAINTENANCE



**WARNING!** Unplug unit before performing any maintenance.

- Remove dirt and grime as soon as it accumulates. Use a soft, damp cloth and a mild soap, if needed.

- Be sure not to get the electrical plug wet.
- Never submerge any part of the Cord reel in any solution.

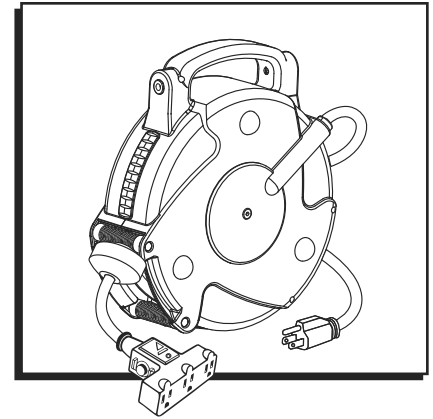
**ULINE**

1-800-295-5510  
uline.com

**ULINE H-5644**

# CARRETE CON EXTENSIÓN RETRÁCTIL – USO PESADO, 40'

800-295-5510  
uline.mx



## HERRAMIENTAS NECESARIAS



Taladro Eléctrico

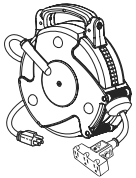


Broca de 1/4"

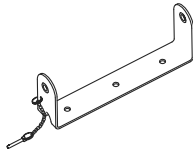


Llave de 1/2"

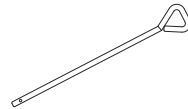
## PARTES



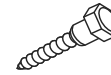
1 Carrete con  
Extensión



1 Soporte



1 Pasador



3 Tornillos de Cabeza  
Hexagonal para Madera



3 Rondanas

## SEGURIDAD



**¡ADVERTENCIA!** Para evitar lesiones graves o la muerte por descarga eléctrica o incendio.

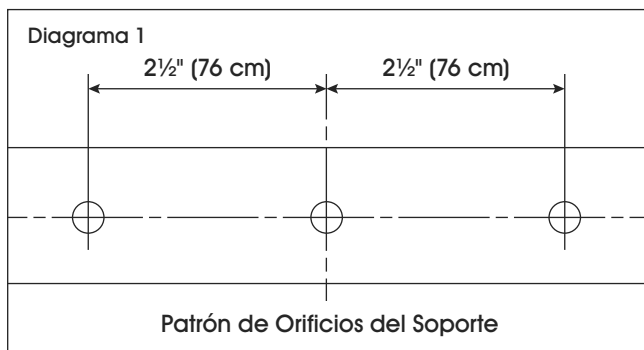
- No maneje o intente conectar con las manos mojadas o húmedas o al estar parado sobre una superficie mojada o húmeda o sumergido en agua.
- Siempre use conforme a todos los códigos eléctricos y de seguridad, incluyendo el Código Eléctrico Nacional (NEC) más reciente y a la Administración de Seguridad y Salud Ocupacional (OSHA) Volumen 1 sobre Estándares Industriales Generales e Interpretaciones.
- Siempre asegúrese de que la fuente de electricidad cumpla con los requisitos para el dispositivo.
- Siempre desconecte la electricidad antes de dar mantenimiento o inspeccionar el dispositivo por cualquier razón.
- Este dispositivo está equipado con un enchufe de 3 polos con conexión a tierra. No remueva el tercer polo o intenta de alguna otra forma modificar el enchufe. Si no entra en el tomacorriente, un electricista capacitado debe instalar uno adecuado. Una conexión a tierra inapropiada del equipo conductor puede ocasionar riesgo de descarga eléctrica.
- Este dispositivo se utiliza solo con tomacorrientes de 110-125V. Para disminuir el riesgo de descarga eléctrica, solo se debe conectar a un tomacorriente de 3 polos con conexión adecuada a tierra.
- Nunca intente conectar a un tomacorriente sin conexión a tierra o una extensión y asegúrese SIEMPRE de que la extensión esté en buen estado.
- El dispositivo no es impermeable y no está hecho para usarse en regaderas, saunas o lugares potencialmente mojados. SIEMPRE mantenga alejado de lavabos, tinas, regaderas, etc. Nunca intente recoger herramientas eléctricas o electrodomésticos si caen en agua estancada. Podría resultar en electrocución fatal.
- Diseñado para uso como fuente de energía general para interiores. NO utilice en lugares potencialmente peligrosos como en ambientes inflamables y explosivos.
- Mantenga alejado de ductos de calefacción, radiadores u otras fuentes de calor.
- Mantenga fuera del alcance de los niños.

## INSTALACIÓN EN PARED

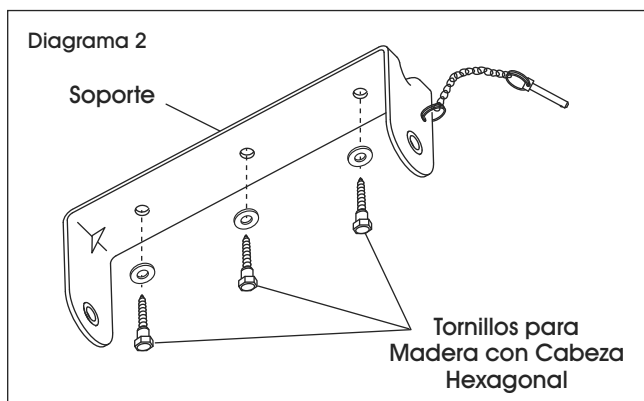


**¡ADVERTENCIA!** Los tres tornillos con rondanas **DEBERÁN** usarse al instalar el soporte de instalación. Si no utiliza uno o más de los tornillos con cabeza hexagonal proporcionados, puede causar que el carrete se caiga y cause daños a vehículos, lesiones o la muerte.

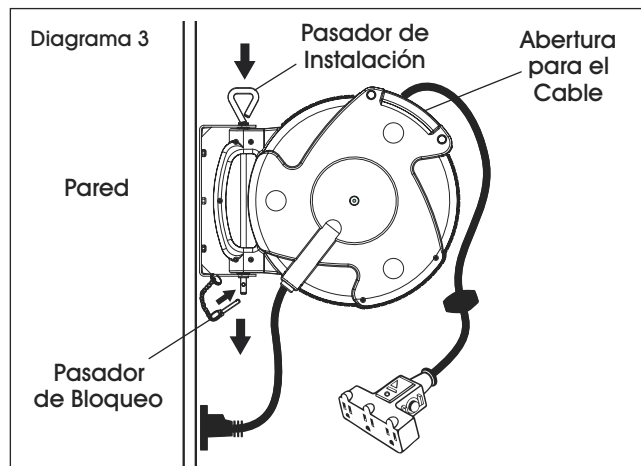
1. Elige la ubicación aproximada para el carrete dentro de un rango de 2½ pies (76 cm) de distancia de un tomacorriente estándar con conexión a tierra de 110-125V.
2. Ubique la viga para instalar el soporte de instalación. El soporte se colocará verticalmente contra la pared, directamente en el centro de la viga.
3. Utilizando el soporte como plantilla, marque las tres ubicaciones para los tornillos con un lápiz. (Vea Diagrama 1)



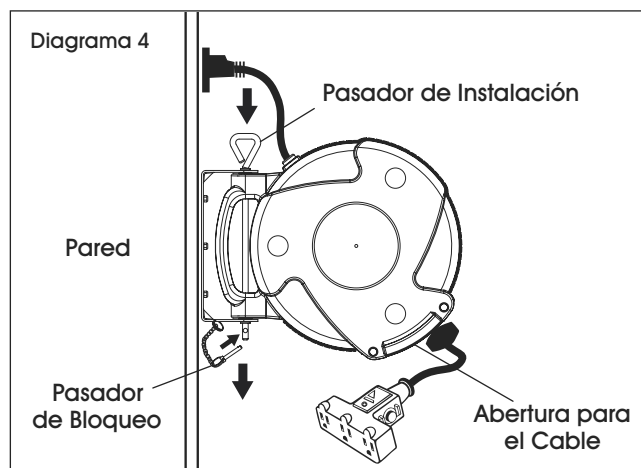
4. Pretaladre (orificios guía) los tres orificios para tornillos utilizando un taladro de 1/4". La profundidad de los orificios guía debe ser por lo menos 2" (5 cm).
5. Instale el soporte con los tres tornillos para madera con cabeza hexagonal proporcionados utilizando una llave de 1/2" o llave de dado. Apriete los tres hasta que se ajusten. (Vea Diagrama 2)



6. El carrete ya se puede instalar en el soporte. Las siguientes instrucciones permitirán la retracción fácil.
  - a. Cuando la altura de instalación es menor a 5' (1.5 m), el carrete se debe posicionar de modo que la abertura para el cable apunte hacia arriba. (Vea Diagrama 3)



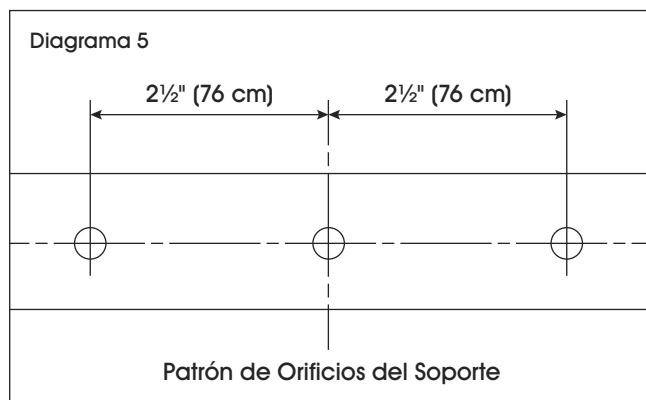
- b. Cuando la altura de instalación es mayor a 5' (1.5 m), la abertura para el cable debe apuntar hacia abajo. (Vea Diagrama 4)



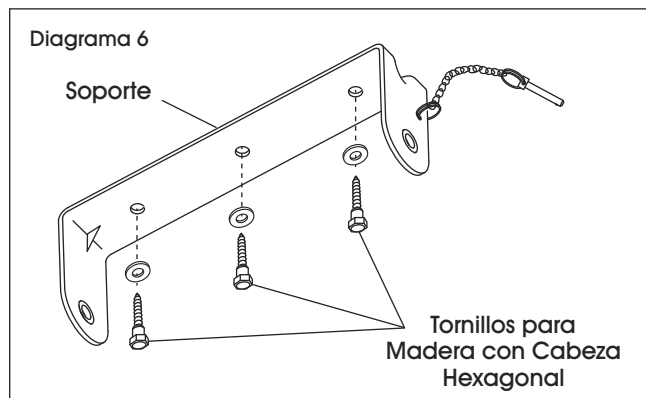
7. Deslice el pasador de instalación a través del soporte y el carrete. Deslice el pasador de bloqueo a través del pasador de instalación para mayor seguridad. (Vea Diagramas 3-4)

## INSTALACIÓN EN TECHO

1. Elija la ubicación aproximada para el carrete dentro de un rango de 2½ pies (76 cm) de distancia de un tomacorriente estándar con conexión a tierra de 110-125V.
2. Ubique la viga o el poste para instalar el soporte de instalación. El soporte se debe colocar directamente sobre el centro de la viga o poste.
3. Utilizando el soporte como plantilla, marque las ubicaciones para los tornillos con un lápiz. (Vea Diagrama 5)



4. Pretaladre (orificios guía) los tres orificios para tornillos utilizando un taladro de 1/4". La profundidad de los orificios guía debe ser por lo menos 2" (5 cm).
5. Instale el soporte con los tres tornillos para madera con cabeza hexagonal proporcionados utilizando una llave de 1/2" o llave de dado. Apriete los tres hasta que se ajusten. (Vea Diagrama 6)

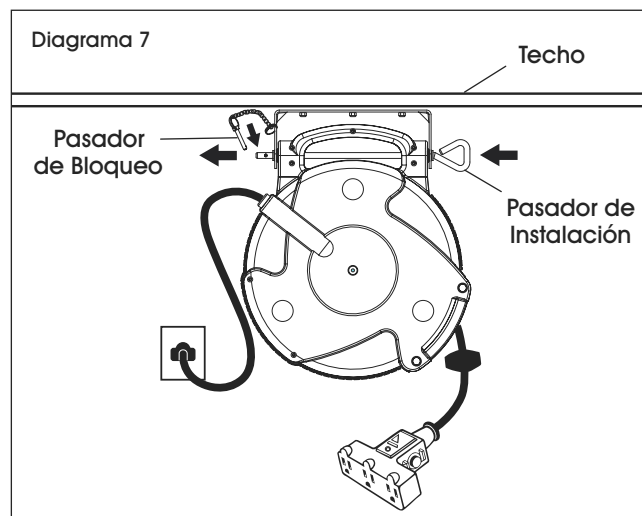


6. El carrete ya se puede instalar en el soporte.

7. Deslice el pasador de instalación a través del soporte y el carrete. (Vea Diagrama 7)



**iADVERTENCIA!** Deslice el pasador de bloqueo a través del pasador de instalación para mayor seguridad. Esto evitará que el pasador de instalación se mueva de su posición.



**NOTA:** Si la instalación en el techo se realiza sobre una viga de acero, utilice pernos de mínimo 1/4" con rondanas de seguridad y tuercas de bloqueo.



**iADVERTENCIA!** NO UTILICE solventes como gasolina, diluyentes, etc. para limpiar la unidad. Mantenga el cable del carrete limpio para asegurar la retracción automática más fácil. Para limpiarlo, simplemente jale el cable a su largo total y permita que se retracte a través de un trapo humedecido. Vuelva a jalar el largo total y permita que se retraiga a través de un trapo limpio con talco en polvo. SEQUE BIEN ANTES DE CONECTAR DE NUEVO AL TOMACORRIENTES.

## CONTINUACIÓN DE INSTALACIÓN

Conecte el cable eléctrico a cualquier enchufe de pared estándar de 110-125V. El LED rojo del adaptador triple se encenderá, lo que indica que los tomacorrientes tienen corriente. Si el indicador no se enciende, verifique la fuente de energía. Conecte hasta tres electrodomésticos en el adaptador triple. Jale el cable para aproximar el largo deseado. Continúe jalando el cable lentamente. Al escuchar un sonido de clic, deje de jalar el cable. El cable está fijo en su lugar y está listo para usar. Para retraer, jale el cable lentamente hasta que el sonido de clic deje de sonar. El cable ya está desbloqueado y listo para retraerse por completo.



**NOTA:** El tomacorriente está no conmutado y con corriente en todo momento. No lo sobrecargue.



**NOTA:** El botón de reinicio para el cortacircuitos está ubicado en el lateral del adaptador triple. Si la unidad está sobrecargada, el cortacircuitos saltará (el botón negro de reinicio saldrá). Retire la sobrecarga, espere dos minutos, luego reinicie presionando el botón negro.



**¡PRECAUCIÓN!** Para evitar posibles lesiones, no permita que el cable vuele libremente de nuevo dentro del carrete. Guíe el cable de nuevo en el carrete con la mano para controlar la velocidad de retracción.

## MANTENIMIENTO



**¡ADVERTENCIA!** Desconecte la unidad antes de llevar a cabo cualquier mantenimiento.

- Remueva suciedad y cochambre tan pronto se acumule. Utilice un paño suave y húmedo y un jabón suave, de ser necesario.

- Asegúrese de humedecer la clavija eléctrica.
- Nunca sumerja ninguna parte del carrete con extensión en ninguna solución.

**ULINE**

800-295-5510  
uline.mx

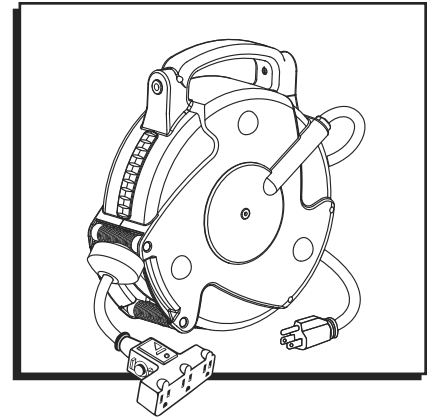


**ULINE** H-5644

## ENROULEUR DE CORDON RÉTRACTABLE ROBUSTE – 40 PI

1-800-295-5510

uline.ca



### OUTILS REQUIS



Perceuse  
électrique

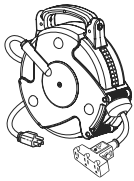


Mèche de perceuse  
de 1/4 po

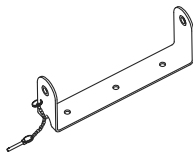


Clé de 1/2 po

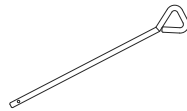
### PIÈCES



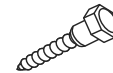
Enrouleur de cordon x 1



Support x 1



Goupille x 1



Vis à bois hexagonale x 3



Rondelle x 3

### SÉCURITÉ



**AVERTISSEMENT!** Afin de prévenir toute blessure grave ou mortelle pouvant être causée par un choc électrique ou un incendie.

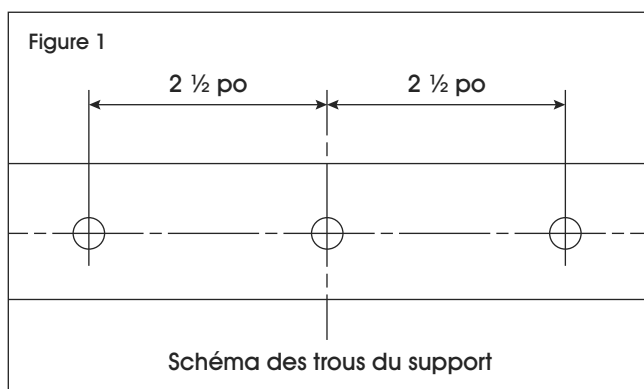
- Il ne faut ni manipuler ni brancher l'appareil avec les mains mouillées/humides, ni en se tenant dans l'eau ou sur une surface mouillée/humide.
- Utilisez toujours l'appareil en conformité avec tous les règlements et codes d'électricité et de sécurité, y compris le Code national de l'électricité (CNE) en vigueur et les normes et interprétations générales de l'industrie de l'Occupational Safety and Health Act (OSHA), Volume 1.
- Veillez toujours à ce que la source d'alimentation soit en conformité avec les exigences du dispositif.
- Débranchez toujours l'appareil de la source d'alimentation avant tout entretien ou inspection.
- Ce dispositif est muni d'une fiche à 3 broches mise à la terre. Ne retirez pas la troisième broche et n'essayez pas d'altérer la fiche. Si elle ne convient pas à la prise, faites installer une prise de courant appropriée par un électricien qualifié. Un mauvais raccordement du conducteur de mise à la terre peut entraîner un risque de choc électrique.
- Ce dispositif est uniquement conçu pour un usage sur une tension entre 110 et 125 V. Afin de diminuer les risques de choc électrique, il ne peut être branché que dans une prise à trois broches correctement mise à la terre.
- Il ne faut jamais brancher le dispositif dans une prise ou dans une rallonge sans mise à la terre, et assurez-vous que la rallonge est **TOUJOURS** en bon état.
- Le dispositif n'est ni étanche ni conçu pour un usage dans des douches, des saunas ou des endroits susceptibles d'être humides. Gardez **TOUJOURS** le dispositif à l'écart des évier, des baignoires, des douches et autres. Ne ramassez jamais des outils ou des appareils électriques branchés si ceux-ci viennent à tomber dans l'eau. Il peut en résulter un risque d'électrocution mortelle.
- Conçu pour un usage en tant que source d'alimentation d'intérieur et d'ordre général. **NE** l'utilisez **PAS** dans des endroits pouvant présenter des dangers, tels que des atmosphères explosives ou inflammables.
- Tenez l'appareil à l'écart des conduits de chauffage, des radiateurs et autres sources de chaleur.
- Gardez l'appareil hors de la portée des enfants.

## FIXATION MURALE

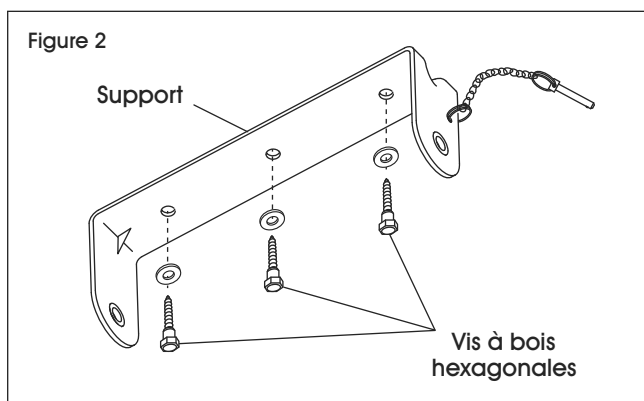


**AVERTISSEMENT! II FAUT** utiliser toutes les vis et les rondelles durant l'installation du support de fixation. En négligeant d'installer une ou plusieurs vis hexagonales fournies avec l'appareil, le support pourrait se détacher et provoquer la chute de l'enrouleur qui, à son tour, pourrait endommager les véhicules et causer des blessures, voire la mort.

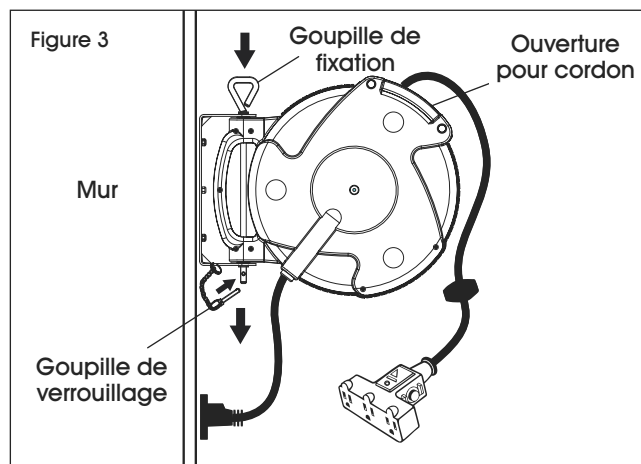
1. Choisissez l'emplacement approximatif de l'enrouleur dans une distance de moins de 2 ½ pi de la prise standard mise à la terre de 110 à 125 V.
2. Repérez le montant pour l'installation du support. Le support sera placé verticalement contre le mur, directement au centre du montant.
3. En vous servant du support comme modèle, marquez l'emplacement des trois vis au crayon. (Voir Figure 1)



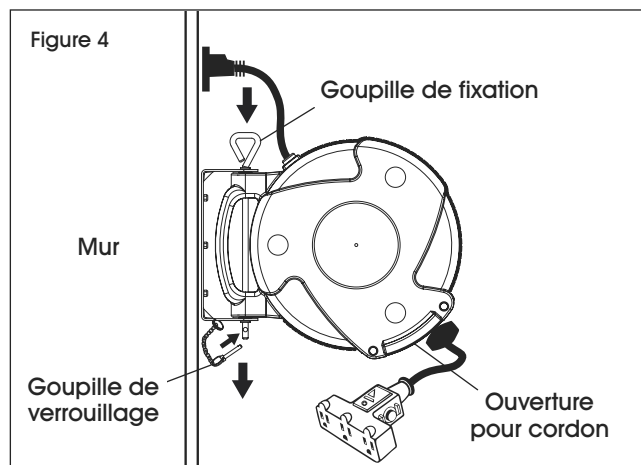
4. Prépercez trois trous pour les vis (avant-trous) avec la perceuse de 1/4 po. La profondeur des avant-trous doit être d'au moins 2 po.
5. Installez le support avec les trois vis à bois hexagonales et les rondelles qui ont été fournies et une clé ou une douille de 1/2 po. Serrez les trois vis pour qu'elles soient bien ajustées. (Voir Figure 2)



6. L'enrouleur peut être maintenant installé sur le support. Les instructions d'installation qui suivent permettront que l'enroulement du cordon s'exécute en douceur :
  - a. Lorsque la hauteur de montage est à moins de 5 pi, l'enrouleur doit être positionné de manière à ce que l'ouverture pour cordon soit orientée vers le haut. (Voir Figure 3)



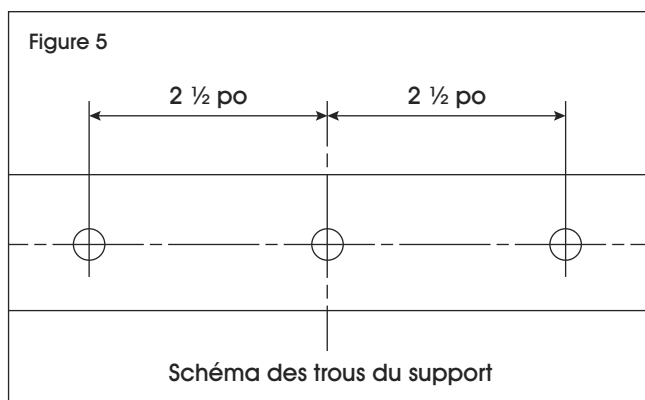
- b. Lorsque la hauteur de montage est à plus de 5 pi, l'ouverture pour cordon doit être orientée vers le bas. (Voir Figure 4)



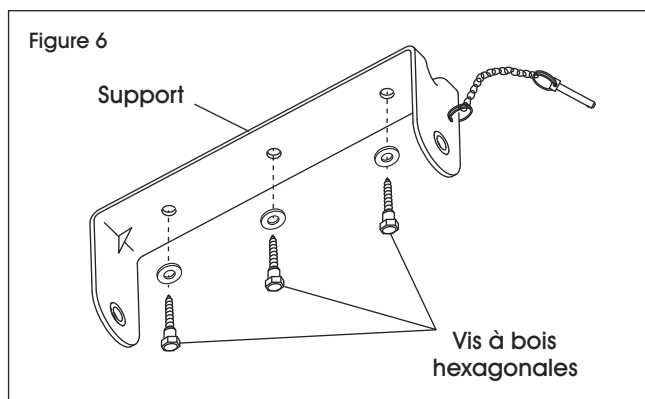
7. Faites glisser la goupille de fixation à travers le support et l'enrouleur. Insérez la goupille de verrouillage à travers la goupille de fixation pour des raisons de sécurité. (Voir Figures 3 et 4)

## FIXATION AU PLAFOND

1. Choisissez l'emplacement approximatif de l'enrouleur dans une distance de moins de 2 ½ pi de la prise standard mise à la terre de 110 à 125 V.
2. Repérez une solive ou une poutre pour l'installation du support. Le support doit être placé directement au centre de la solive ou de la poutre.
3. En vous servant du support comme modèle, marquez l'emplacement des vis au crayon. (Voir Figure 5)



4. Prépercez trois trous pour les vis (avant-trous) avec la perceuse de 1/4 po. La profondeur des avant-trous doit être d'au moins 2 po.
5. Installez le support avec les trois vis à bois hexagonales et les rondelles qui ont été fournies et une clé ou une douille de 1/2 po. Serrez les trois vis pour qu'elles soient bien ajustées. (Voir Figure 6)

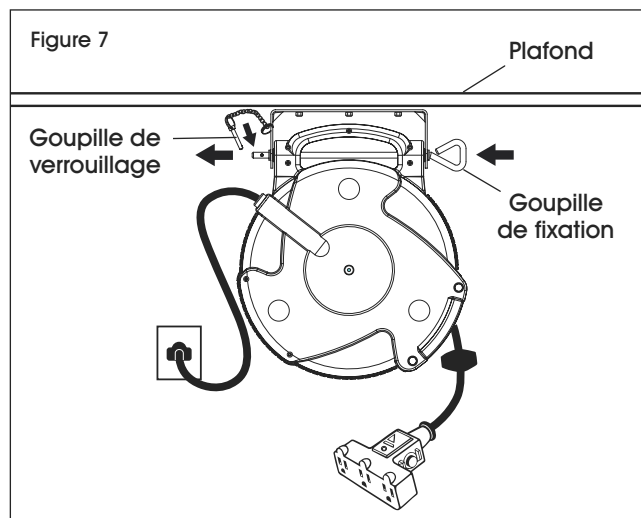


6. L'enrouleur peut être maintenant installé sur le support.

7. Faites glisser la goupille de fixation à travers le support et l'enrouleur. (Voir Figure 7)



**AVERTISSEMENT!** Insérez la goupille de verrouillage à travers la goupille de fixation pour des raisons de sécurité. Elle permet d'empêcher la goupille de fixation de glisser hors de sa position.



**REMARQUE :** Lorsque la fixation au plafond s'effectue sur une poutre en acier, utilisez des boulons d'au moins 1/4 po avec des rondelles de blocage ou des écrous de blocage.



**AVERTISSEMENT!** Pour nettoyer l'appareil, N'UTILISEZ PAS de solvants tels que l'essence, la térébenthine et autres. Gardez le cordon dans un état propre pour assurer un enroulement automatique en douceur. Pour le nettoyer, tirez simplement le cordon jusqu'à sa longueur maximale et laissez-le s'enrouler en passant un chiffon humide. Tirez encore une fois dessus et passez cette fois-ci un chiffon propre, imprégné de talc. **LAISSER SÉCHER COMPLÈTEMENT AVANT DE LE REBRANCHER.**

## INSTALLATION SUITE

Branchez le cordon d'alimentation dans une prise murale standard de 110 à 125 V. Le voyant à DEL rouge dans la prise triple s'allume pour indiquer que les prises sont alimentées. Si l'indicateur ne s'allume pas, vérifiez la source d'alimentation. Vous pouvez brancher jusqu'à trois appareils électriques dans la prise triple. Tirez sur le cordon jusqu'à obtenir la longueur approximative voulue. Continuez de le dérouler doucement. Après le déclic, cessez de tirer. Le cordon est maintenant verrouillé en place et prêt à l'emploi. Pour l'enrouler, tirez dessus doucement jusqu'à ce que le cliquetis cesse. Le cordon est maintenant déverrouillé et prêt à complètement s'enrouler.



**REMARQUE :** La prise est sans interrupteur et elle est donc alimentée en tout temps. Ne surchargez pas le dispositif.



**REMARQUE :** Le bouton de réinitialisation du disjoncteur se situe sur le côté de la prise triple. En cas de surcharge, le disjoncteur se déclenche (le bouton noir de réinitialisation se déclenche). Enlevez la surcharge, patientez deux minutes, puis enclenchez le bouton noir pour réinitialiser le dispositif.



**MISE EN GARDE!** Afin de prévenir d'éventuelles blessures, ne laissez pas le cordon s'enrouler à grande vitesse et sans contrôle. Guidez le cordon de votre main pour contrôler la vitesse d'enroulement.

## ENTRETIEN



**AVERTISSEMENT!** Débranchez l'appareil avant d'effectuer tout entretien.

- Nettoyez l'appareil dès que vous remarquez une accumulation de poussière et de saleté. Utilisez un chiffon doux et humide avec un savon doux, au besoin.

- Veillez à ne pas mouiller la prise électrique.
- Il ne faut jamais plonger les pièces de l'enrouleur dans des solutions.

**ULINE**

1-800-295-5510  
uline.ca