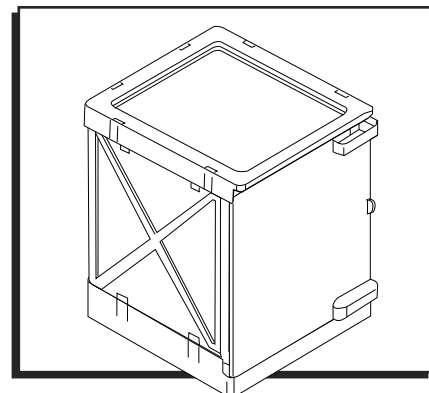


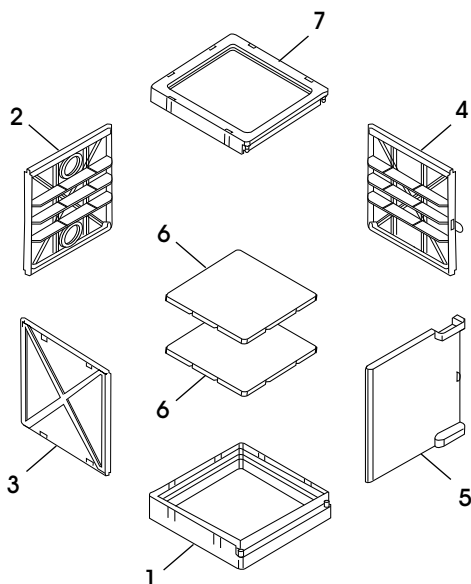
# ULINE H-5659

## 4 GALLON BENCH TOP POLY CORROSIVE CABINET

1-800-295-5510  
uline.com



### PARTS



#	DESCRIPTION	QTY.
1	Base Panel with Hinge Pins	1
2	Back Panel with Vents	1
3	Side Panel	1
4	Side Panel with Hasp	1
5	Front Door Panel	1
6	Shelf Panel	2
7	Top Panel with Hinge Pins	1
	Peel and Stick Non-Skid Pads (Not Shown)	4
	Door Label (Not Shown)	1

### ASSEMBLY

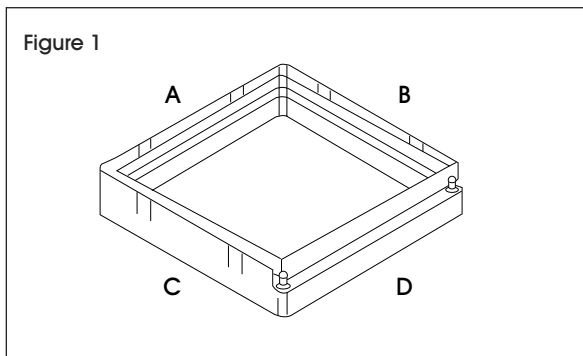


**NOTE:** You will have the choice of assembling a left hinge or right hinge door cabinet.

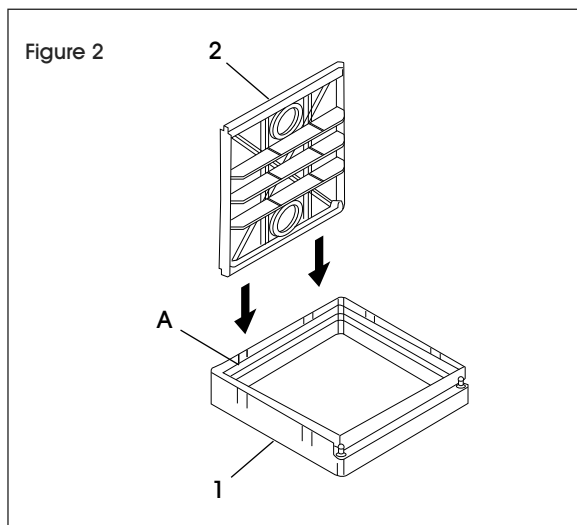


**NOTE:** Images show building a left hinge door cabinet.

1. Place base panel (1) on level surface facing side D. (See Figure 1)

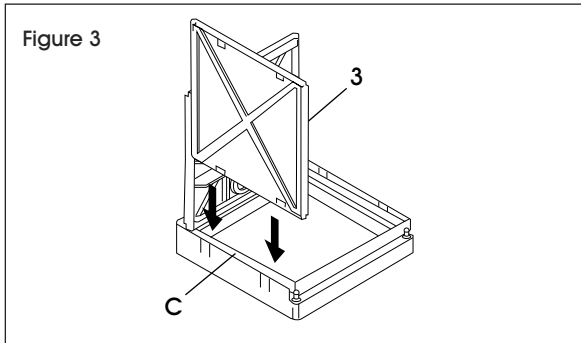


2. Slide back panel (2) into slot A and snap into place. (See Figure 2)

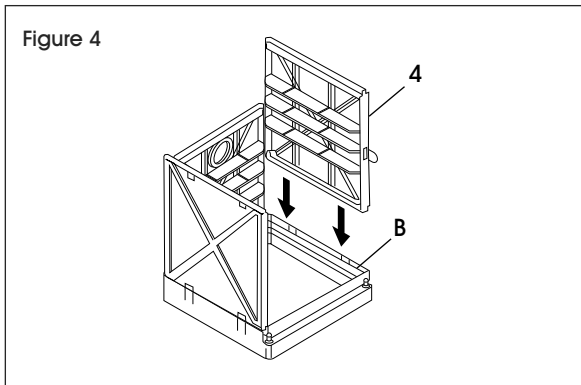


# ASSEMBLY CONTINUED

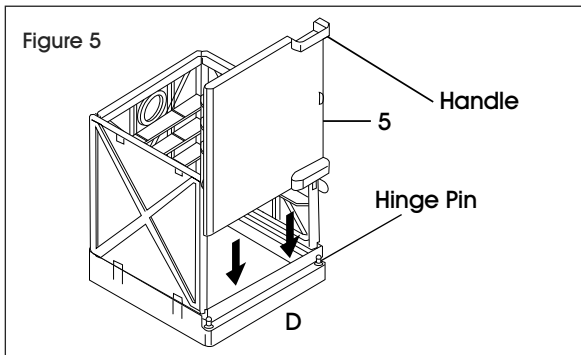
3. **Left hinge door** – Slide side panel (3) into slot C and snap into place. (See Figure 3)  
**Right hinge door** – Slide side panel with hasp (4) into slot C and snap into place.



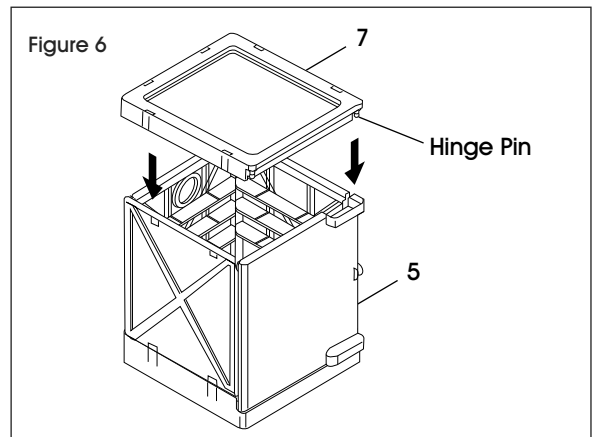
4. **Left hinge door** – Slide side panel with hasp (4) into slot B and snap into place. (See Figure 4)  
**Right hinge door** – Slide side panel (3) into slot B and snap into place.



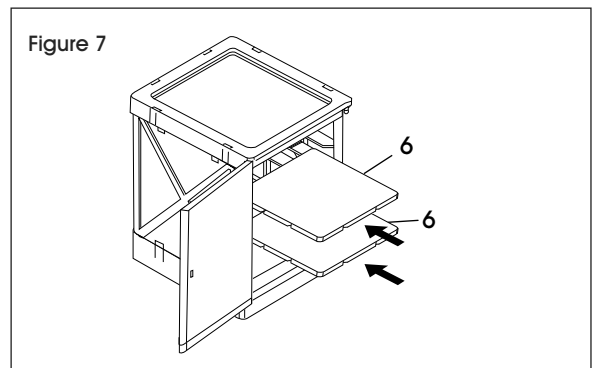
5. **Left hinge door** – Place front door panel (5) bottom hole onto left base hinge pin with handle on the right side when facing side D. (See Figure 5)  
**Right hinge door** – Place front door panel (5) bottom hole onto right base hinge pin with handle on the left side when facing D.



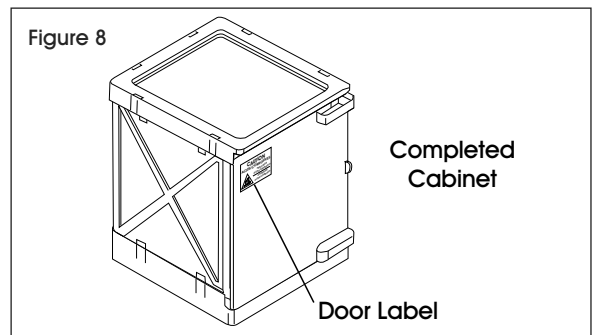
6. Line up top panel (7) hinge pin with top hole in front door panel (5). Snap top down onto panels (2, 3 and 4). (See Figure 6)



7. Place two shelf panels (6) flat side up onto shelf supports on the back and side panels within the cabinet. (See Figure 7) One shelf can be placed over sump area.



8. Peel backing from non-skid pads and place under each corner of base (1). Cabinet is completed. (See Figure 8)
9. (Optional) Peel and stick door label. (See Figure 8)



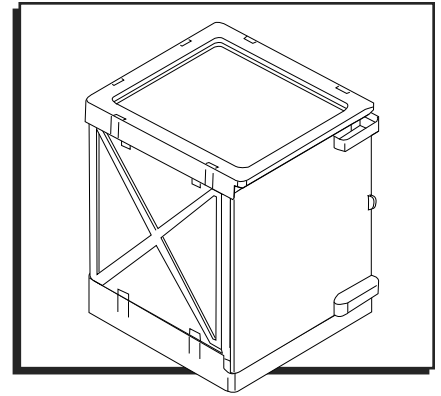
**ULINE**

1-800-295-5510  
 uline.com

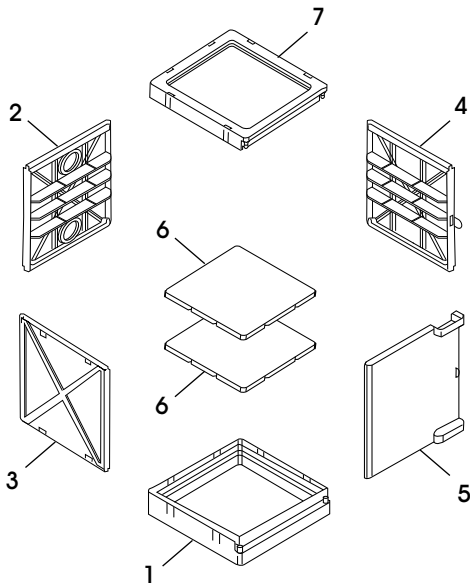
**ULINE** H-5659

# GABINETE DE POLIETILENO PARA CORROSIVOS CON PANEL SUPERIOR – 4 GALONES

800-295-5510  
uline.mx





## PARTES



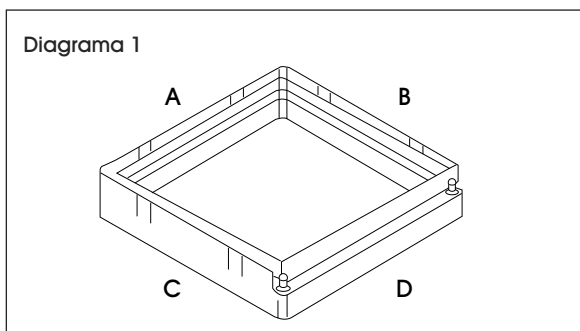
#	DESCRIPCIÓN	CANT.
1	Panel Base con Pivotes	1
2	Panel Posterior con Rejillas	1
3	Panel Lateral	1
4	Panel Lateral con Pestillo	1
5	Panel de la Puerta Frontal	1
6	Panel de Repisa	2
7	Panel Superior con Pivotes	1
	Almohadillas Antideslizantes "Remueva y Adhiera" (No se Muestra)	4
	Etiqueta para Puerta (No se Muestra)	1

## ENSAMBLE

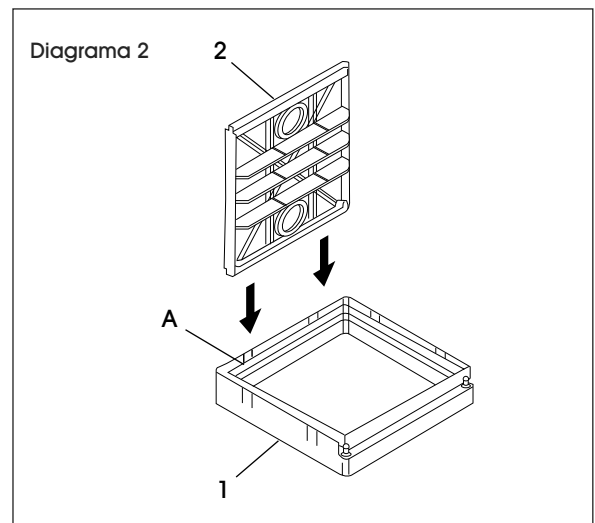
 **NOTA:** Tendrá la opción de ensamblar la puerta del gabinete con los pivotes de la puerta a la izquierda o a la derecha.

 **NOTA:** Las imágenes muestran la construcción de un gabinete con los pivotes de la puerta a la izquierda.

1. Coloque el panel base (1) sobre una superficie nivelada mirando hacia la cara D. (Vea Diagrama 1)

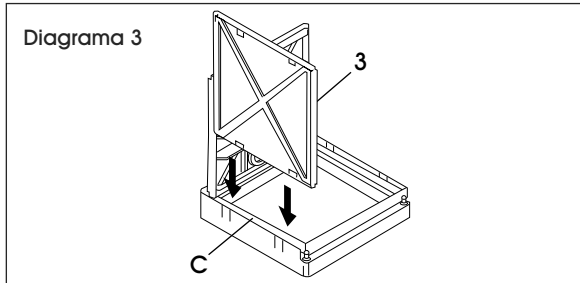


2. Deslice el panel posterior (2) para insertarlo en la ranura A y ejerza presión para fijarlo en posición. (Vea Diagrama 2)

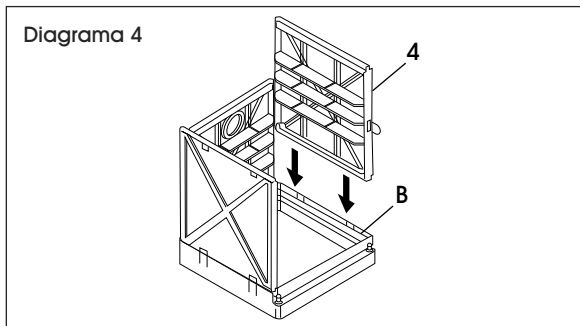


## CONTINUACIÓN DE ENSAMBLE

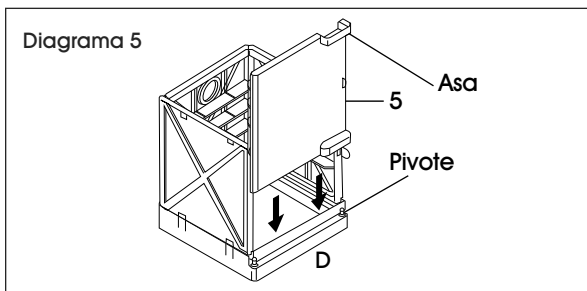
3. **Puerta con pivotes a la izquierda:** Deslice el panel lateral (3) para insertarlo en la ranura C y ejerza presión para fijarlo en posición. (Vea Diagrama 3)  
**Puerta con pivotes a la derecha:** Deslice el panel lateral con pestillo (4) para insertarlo en la ranura C y ejerza presión para fijarlo en posición.



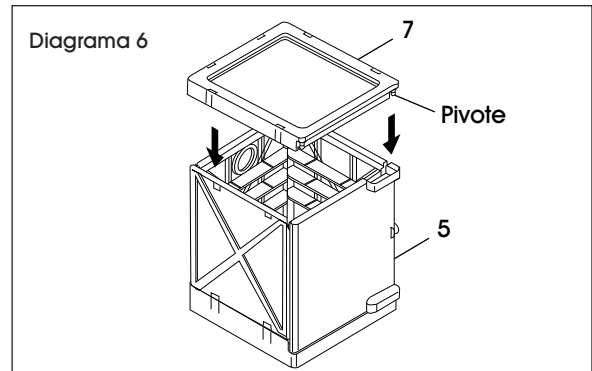
4. **Puerta con pivotes a la izquierda:** Deslice el panel lateral con pestillo (4) para insertarlo en la ranura B y ejerza presión para fijarlo en posición. (Vea Diagrama 4)  
**Puerta con pivotes a la derecha:** Deslice el panel lateral (3) insertarlo en la ranura B y ejerza presión para fijarlo en posición.



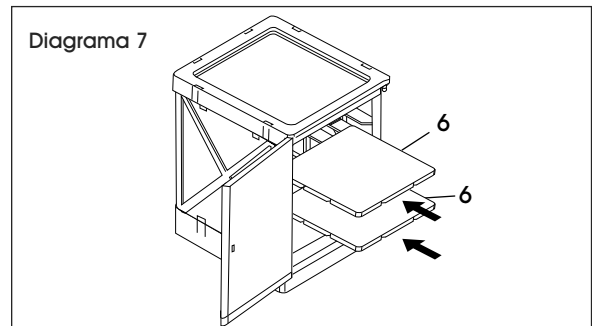
5. **Puerta con pivotes a la izquierda:** Coloque el orificio inferior del panel de la puerta frontal (5) dentro del pivote izquierdo de la base con el asa del lado derecho volteando al lado D. (Vea Diagrama 5)  
**Puerta con pivotes a la derecha:** Coloque el orificio inferior del panel de la puerta frontal (5) dentro del pivote derecho de la base con el asa del lado izquierdo volteando al lado D.



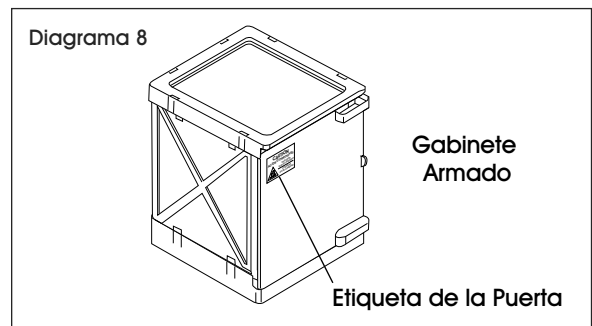
6. Alinee el pivote del panel superior (7) con el orificio superior del panel de la puerta frontal (5). Ejerza presión descendente sobre la parte superior dentro de los paneles (2, 3 y 4). (Vea Diagrama 6)



7. Coloque dos paneles de repisa (6) con el lado plano hacia arriba sobre los soportes para repisa ubicados en la parte posterior y en los paneles laterales de dentro del gabinete. (Vea Diagrama 7) Una de las repisas se puede colocar sobre la zona más hundida.



8. Quite el reverso de las almohadillas antideslizantes y colóquelas debajo de cada una de las esquinas de la base (1). Ha terminado de armar el gabinete. (Vea Diagrama 8)  
9. (Opcional) Quite el reverso y adhiera la etiqueta a la puerta. (Vea Diagrama 8)



**ULINE**

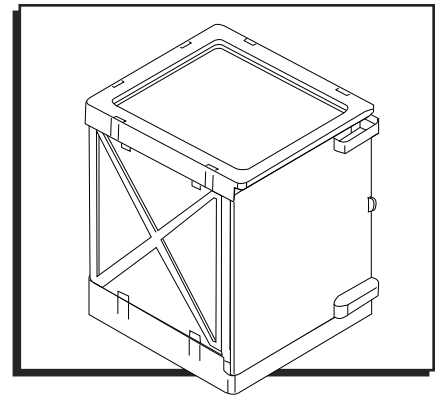
800-295-5510  
uline.mx

**ULINE** H-5659

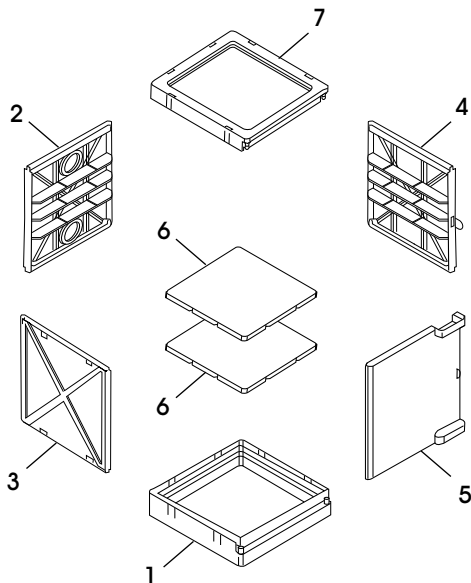
1-800-295-5510

uline.ca

# ARMOIRE POUR PRODUITS CORROSIFS EN POLYÉTHYLÈNE DE 15,1 L (4 GAL) POUR DESSUS DE TABLE



## PIÈCES



#	DESCRIPTION	QTÉ
1	Panneau inférieur avec axes de charnière	1
2	Panneau arrière avec événements	1
3	Panneau latéral	1
4	Panneau latéral avec morillon	1
5	Panneau avant avec porte	1
6	Tablette	2
7	Panneau supérieur avec axes de charnière	1
	Patins antidérapants « peler et coller » (non illustrée)	4
	Étiquette de porte (non illustrée)	1

## MONTAGE

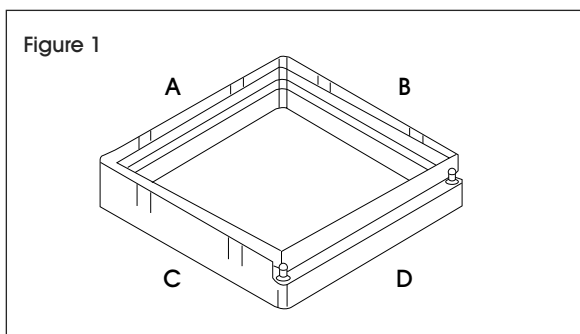


**REMARQUE :** Vous aurez le choix d'assembler une armoire avec une porte à charnière à gauche ou à charnière à droite.

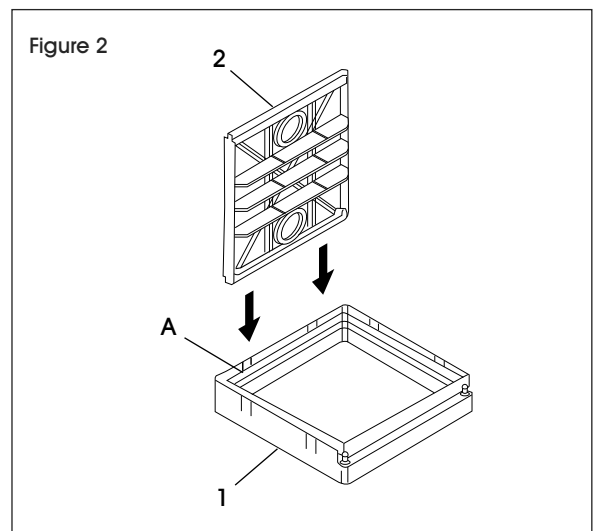


**REMARQUE :** Les images montrent le montage d'une armoire avec une porte à charnière à gauche.

1. Placez le panneau inférieur (1) sur une surface plane positionné avec le côté D en face. (Voir Figure 1)



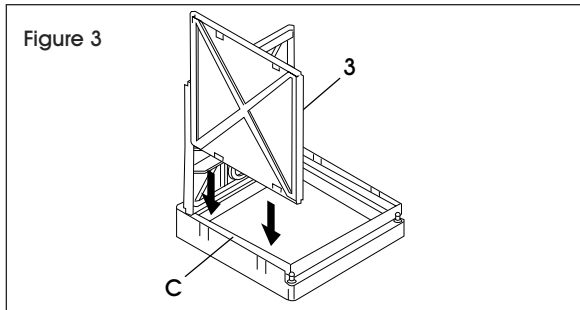
2. Glissez le panneau arrière (2) dans la fente A du panneau inférieur et enclenchez-le en place. (Voir Figure 2)



## MONTAGE SUITE

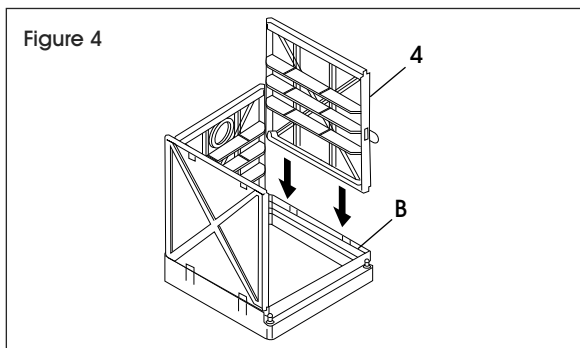
3. **Porte à charnière à gauche** – Glissez le panneau latéral (3) dans la fente C du panneau inférieur et enclenchez-le en place. (Voir Figure 3)

**Porte à charnière à droite** – Glissez le panneau latéral avec morillon (4) dans la fente C du panneau inférieur et enclenchez-le en place.



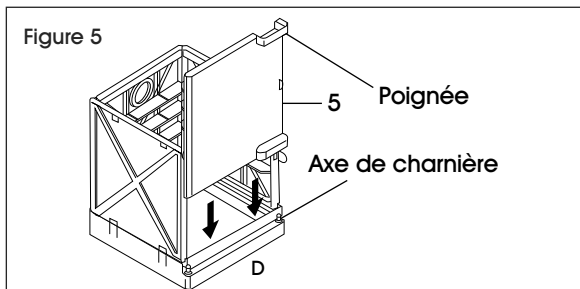
4. **Porte à charnière à gauche** – Glissez le panneau latéral avec morillon (4) dans la fente B du panneau inférieur et enclenchez-le en place. (Voir Figure 4)

**Porte à charnière à droite** – Glissez le panneau latéral (3) dans la fente B du panneau inférieur et enclenchez-le en place.

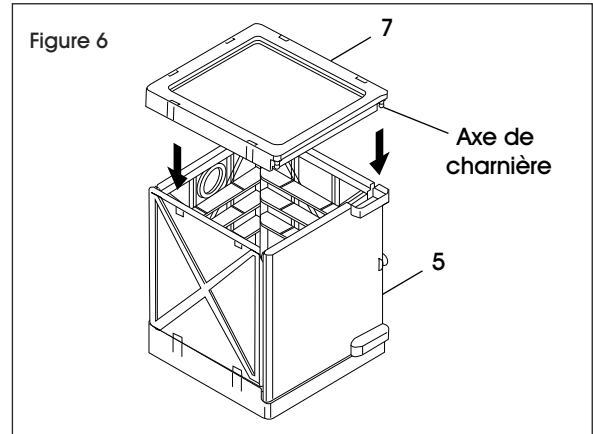


5. **Porte à charnière à gauche** – Placez le trou inférieur du panneau avant avec porte (5) sur l'axe de charnière à gauche du panneau inférieur avec la poignée sur le côté droit lorsque vous faites face au côté D. (Voir Figure 5)

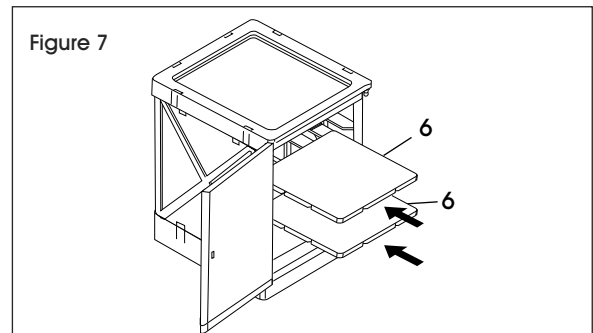
**Porte à charnière à droite** – Placez le trou inférieur du panneau avant avec porte (5) sur l'axe de charnière à droite du panneau inférieur avec la poignée sur le côté gauche lorsque vous faites face au côté D.



6. Alignez l'axe de charnière du panneau supérieur (7) avec le trou supérieur du panneau avant avec porte (5). Enclenchez le panneau supérieur sur les autres panneaux (2, 3 et 4). (Voir Figure 6)

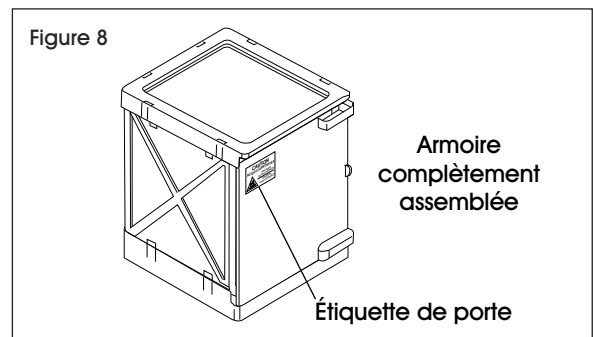


7. Placez deux tablettes (6), le côté plat orienté vers le haut, sur les supports de tablette des panneaux arrière et latéraux de l'armoire. (Voir Figure 7) Une tablette peut être placée au-dessus de la zone refoulée du panneau supérieur.



8. Retirez l'endos des patins antidérapants et installez-les sous chaque coin du panneau inférieur (1). Le montage du cabinet est complété. (Voir Figure 8)

9. (Optionnel) Pelez et collez l'étiquette de porte. (Voir Figure 8)



**ULINE**

1-800-295-5510  
uline.ca