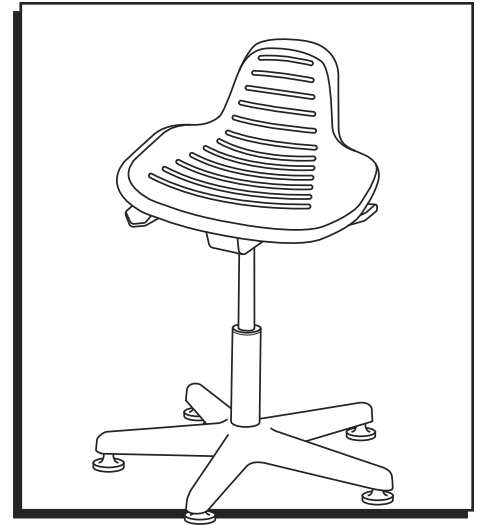
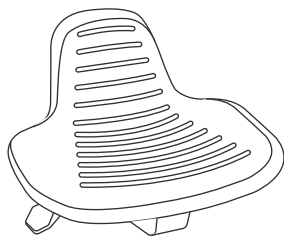


ULINE H-5681 SIT/STAND WORK STOOL

1-800-295-5510
uline.com



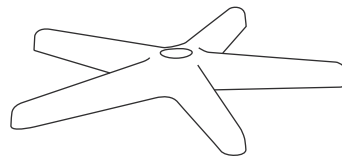
PARTS



Seat x 1



Gas Lift x 1



5-Star Base x 1



Glide x 5

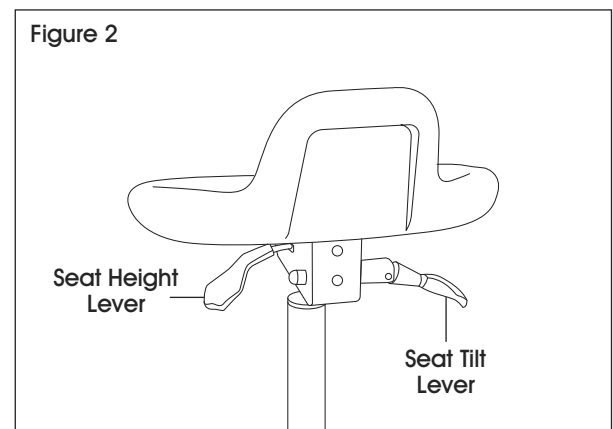
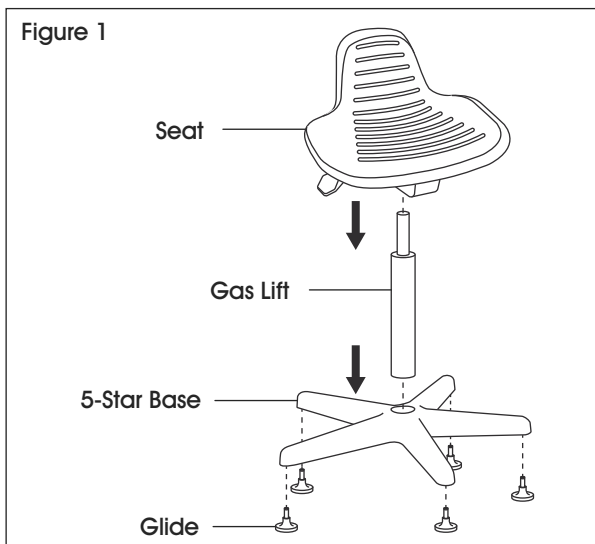
ASSEMBLY

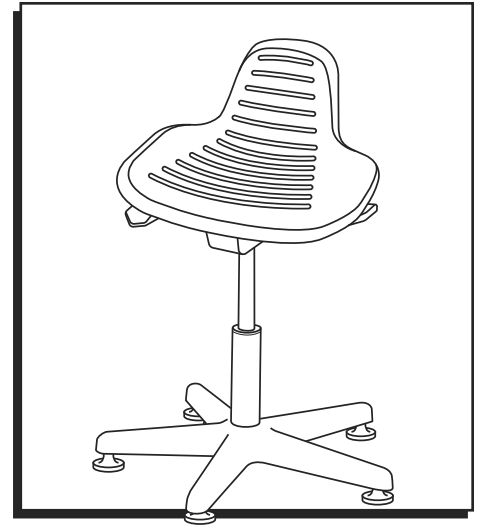
1. Insert glides into legs of five-star base.
Turn base upright.
2. Insert gas lift into center of base.
3. Place seat on gas lift and press down to secure.

STOOL ADJUSTMENT

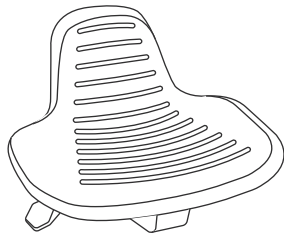
Seat Height – Lift lever on left side of seat up with little to no weight on the seat. To lower seat height, lift lever up while sitting.

Seat Tilt – Lift lever on right side of seat. Adjust the tilt and lower the lever to lock tilt into place.





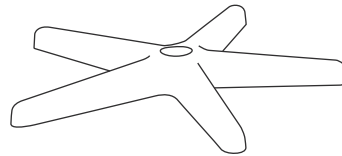
PARTES



1 Asiento



1 Pistón de Gas



1 Base Estrella



5 Niveladores

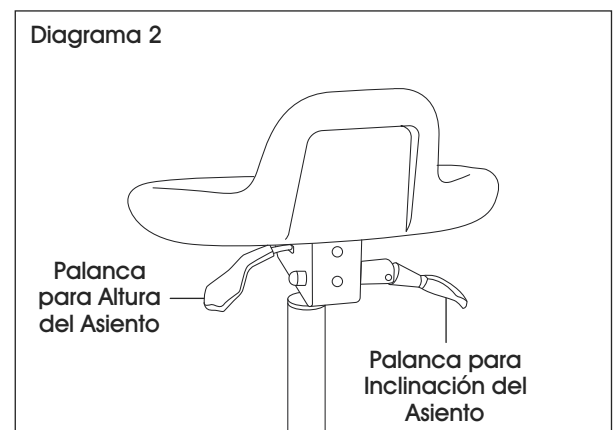
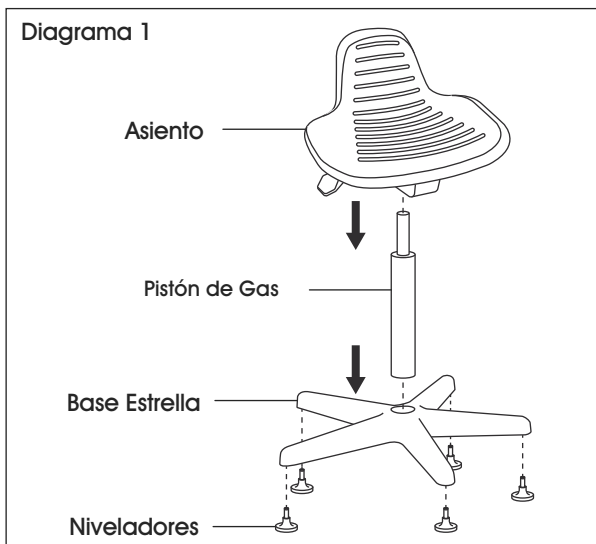
ENSAMBLE

1. Inserte los niveladores en las patas de la base estrella. Enderece la base.
2. Inserte el pistón de gas en el centro de la base.
3. Coloque el asiento sobre el pistón de gas y presione para asegurarlo.

AJUSTES DEL BANCO

Altura del Asiento – Para subir la altura del asiento, levante la palanca sin o con poco peso en el asiento. Para bajar la altura del asiento, levante la palanca mientras está sentado.

Inclinación del Asiento – Levante la palanca del lado derecho del asiento. Ajuste la inclinación y fíjela bajando la palanca.

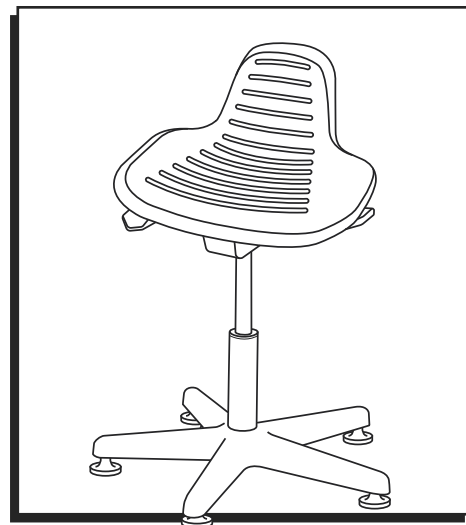


ULINE H-5681

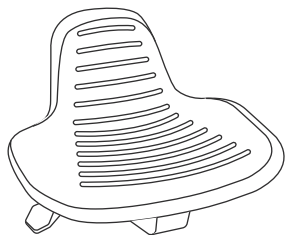
TABOURET DE TRAVAIL ASSIS/DEBOUT

1-800-295-5510

uline.ca



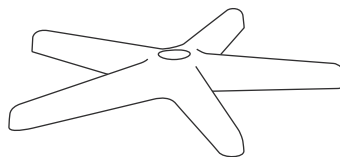
PIÈCES



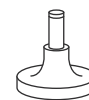
Siège x 1



Vérin pneumatique x 1



Base à 5 branches x 1



Patin x 5

ASSEMBLAGE

1. Insérez les patins dans les pieds de la base à cinq branches. Tournez la base à l'endroit.
2. Insérez le vérin pneumatique dans le centre de la base.
3. Placez le siège sur le vérin pneumatique et appuyez sur le siège pour le fixer.

RÉGLAGE DU TABOURET

Hauteur du siège – Soulevez le levier sur le côté gauche du siège avec peu ou sans poids sur le siège. Pour abaisser le siège, soulevez le levier en position assise.

Inclinaison du siège – Soulevez le levier sur le côté droit du siège. Réglez l'inclinaison et abaissez le levier pour le verrouiller en place.

