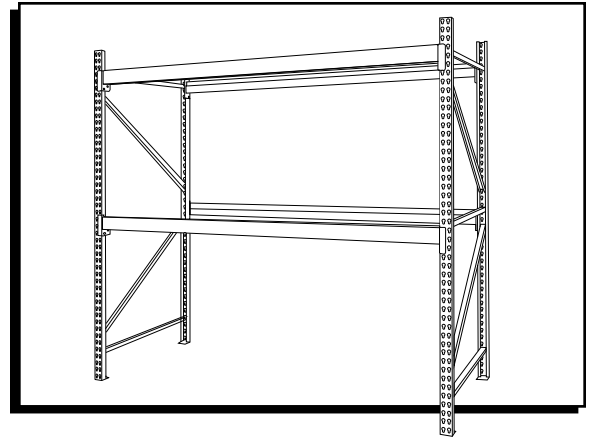


ULINE PALLET RACKS

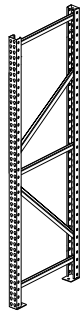
1-800-295-5510
uline.com

TOOL NEEDED



PARTS

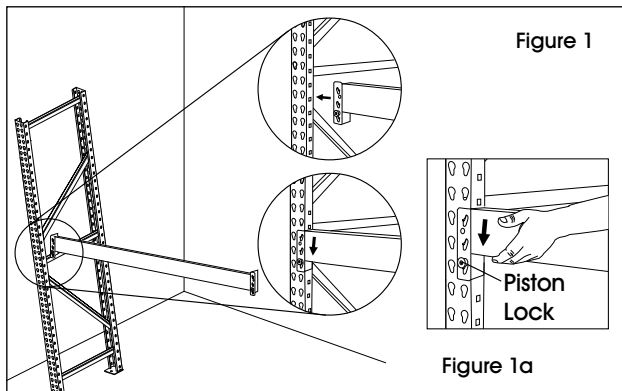
Upright x 2
(Add-On Unit – Upright x 1)




Beam x 4

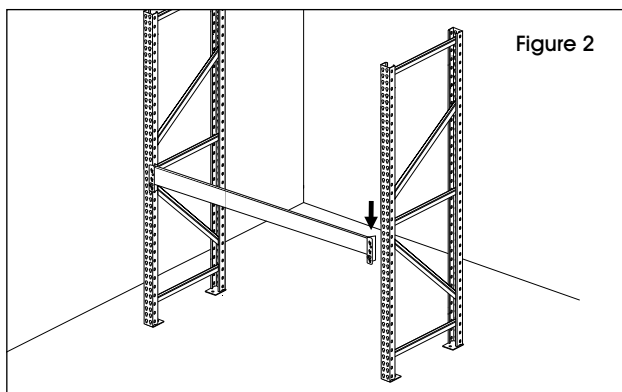


ASSEMBLY FOR STARTER UNIT




1. Lean upright against a wall or assemble with another person. (See Figure 1)
2. Attach the beams by locking them into the holes on the face of the upright. (See Figure 1)

 **NOTE:** Push the beam down until the piston lock clicks into place. (See Figure 1a)



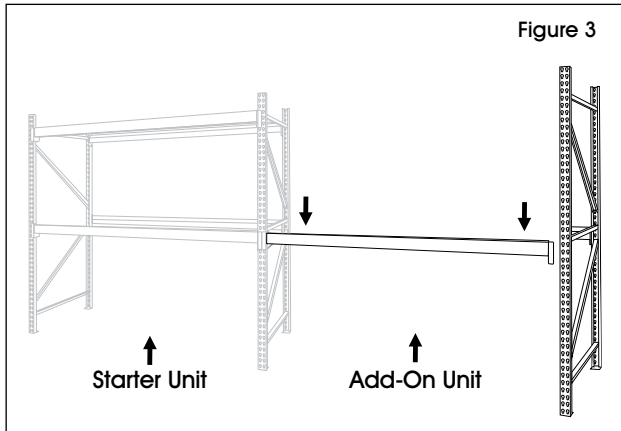
3. Holding the assembled upright and beam in place, carefully position the second upright and lock the beam into the upright. (See Figure 2)

 **NOTE:** Be sure the beam is locked into both uprights at the same height before continuing with assembly.

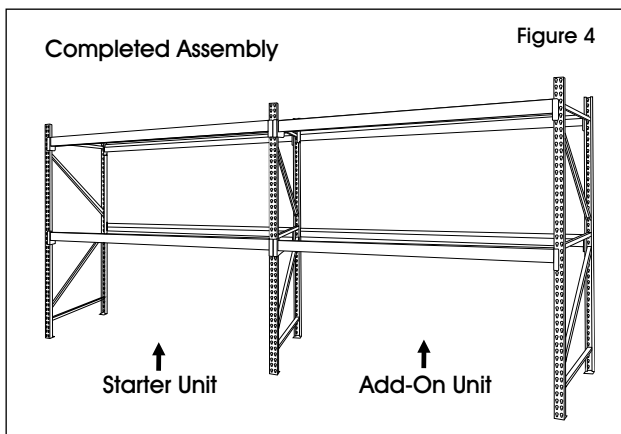
4. Lock the remaining beams into the uprights at the desired heights.

 **NOTE:** Two beams are required per level.

ASSEMBLY FOR ADD-ON UNIT



5. Holding the add-on unit upright in place, lock the beam into both the starter unit upright and the add-on unit upright. (See Figure 3)



6. Lock the remaining beams into the uprights at the desired height. (See Figure 4)

ULINE

1-800-295-5510
uline.com

ULINE

RACKS AMPLIOS PARA ALMACENAMIENTO

HERRAMIENTA NECESARIA



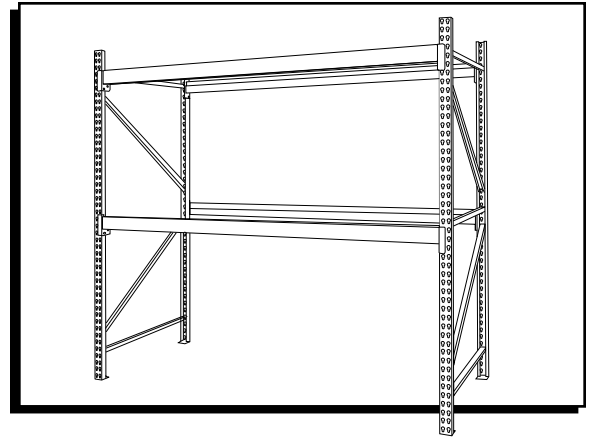
Mazo de Hule (opcional)



Ensamble por dos personas (opcional)

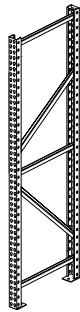
800-295-5510

uline.mx



PARTES

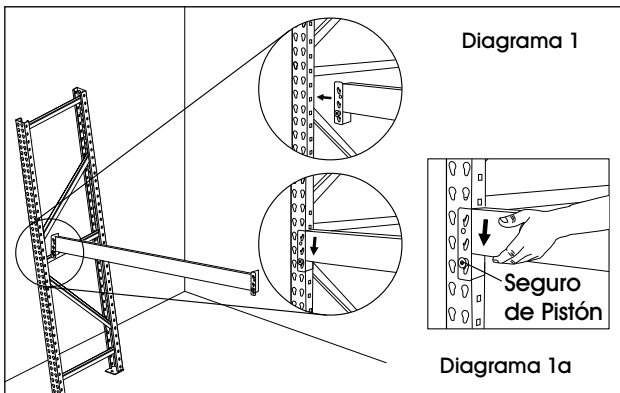
2 Marcos Verticales
(1 Marco Vertical - Unidad Complementaria)



4 Vigas



ENSAMBLE DE LA UNIDAD BÁSICA



1. Apoye el marco vertical contra la pared o ensamble junto con otra persona. (Vea Diagrama 1)
2. Fije las vigas trabándolas en los orificios de la cara del marco vertical. (Vea Diagrama 1)

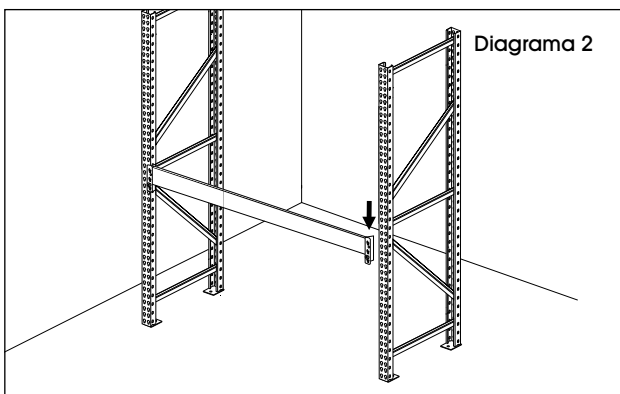
NOTA: Empuje la viga hacia abajo hasta que el seguro de pistón haga clic en su lugar. (Vea Diagrama 1a)

3. Sosteniendo el marco vertical ensamblado y la viga en su lugar, coloque cuidadosamente el segundo marco vertical y asegure la viga en el marco vertical. (Vea Diagrama 2)

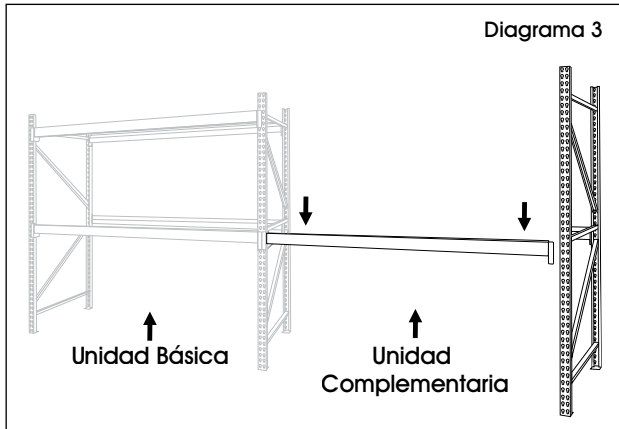
NOTA: Asegúrese de que la viga esté fija en ambos marcos verticales a la misma altura antes de continuar con el ensamble.

4. Fije el resto de las vigas a los marcos verticales a las alturas deseadas.

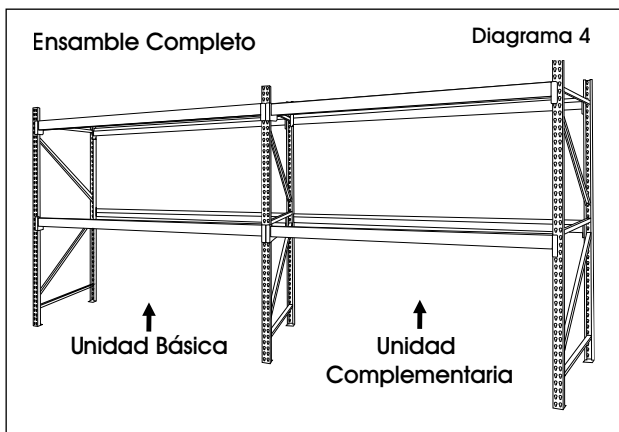
NOTA: Se requieren dos vigas por nivel.



ENSAMBLE DE LA UNIDAD COMPLEMENTARIA



5. Sosteniendo el marco vertical de la unidad complementaria en su lugar, fije la viga tanto al marco vertical de la unidad básica como al marco vertical de la unidad complementaria. (Vea Diagrama 3)



6. Fije el resto de las vigas a los marcos verticales en la altura deseada. (Vea Diagrama 4)

ULINE

800-295-5510
uline.mx

ULINE**ÉTAGÈRE À
PALETTES****OUTIL REQUIS**

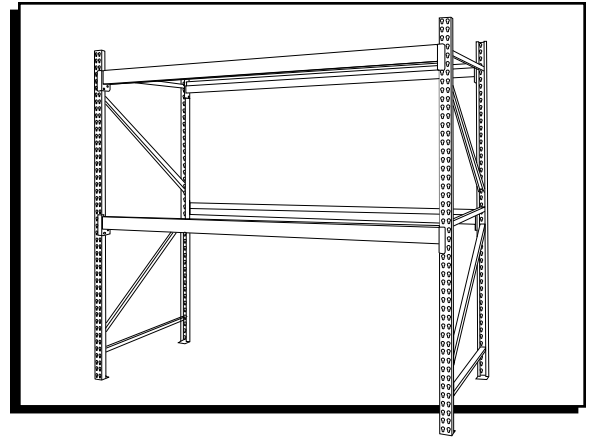
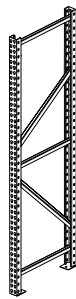
Maillet en caoutchouc (facultatif)



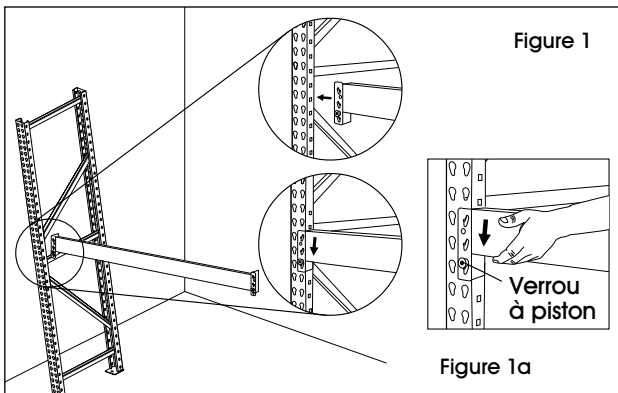
Montage à deux personnes (facultatif)

1-800-295-5510


uline.ca

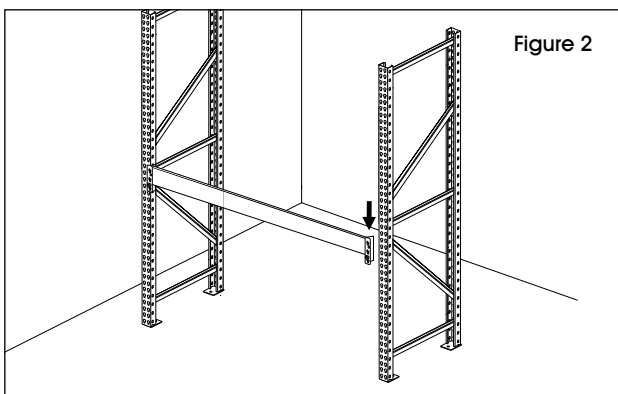
**PIÈCES**Montant x 2
(Unité complémentaire – Montant x 1)

Traverse de soutien x 4


**MONTAGE DE L'UNITÉ DE BASE**

1. Adossez le montant contre un mur ou assemblez l'étagère avec une autre personne. (Voir Figure 1)
2. Fixez les traverses de soutien en les insérant dans les trous sur le devant du montant. (Voir Figure 1)


 **REMARQUE :** Poussez la traverse de soutien vers le bas jusqu'à ce que le verrou à piston s'enclenche. (Voir Figure 1a)



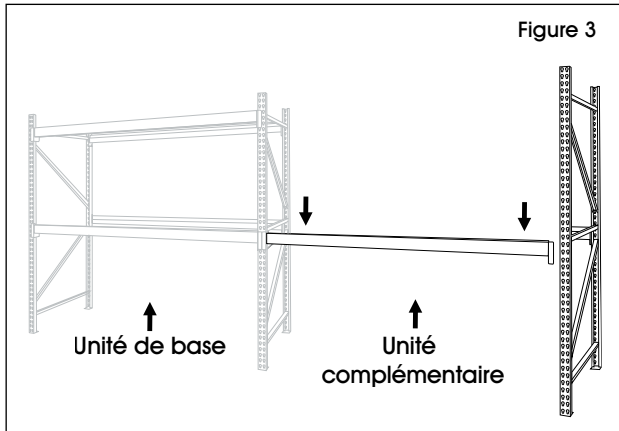
3. Tout en maintenant le montant et la traverse de soutien assemblés en position, positionnez soigneusement le deuxième montant et sécurisez la traverse de soutien dans le montant. (Voir Figure 2)

 **REMARQUE :** Assurez-vous que la traverse de soutien est insérée et sécurisée en place à la même hauteur dans les deux montants avant de continuer le montage.

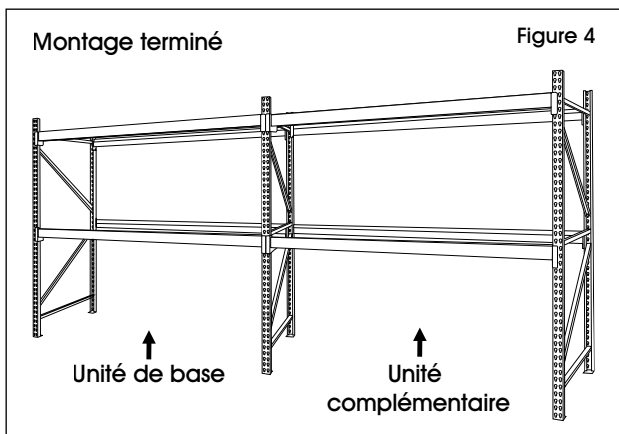
4. Insérez le reste des traverses de soutien dans les montants à la hauteur désirée.

 **REMARQUE :** Deux traverses de soutien sont requises par niveau.

MONTAGE DE L'UNITÉ COMPLÉMENTAIRE



5. Tout en maintenant le montant de l'unité complémentaire en position, insérez la traverse de soutien dans les montants de l'unité de base et celui de l'unité complémentaire. (Voir Figure 3)



6. Insérez le reste des traverses de soutien dans les montants à la hauteur désirée. (Voir Figure 4)

ULINE

1-800-295-5510
uline.ca