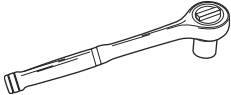


ULINE H-5737, H-6503 SPILL CONTAINMENT DRUM SHED

1-800-295-5510
uline.com

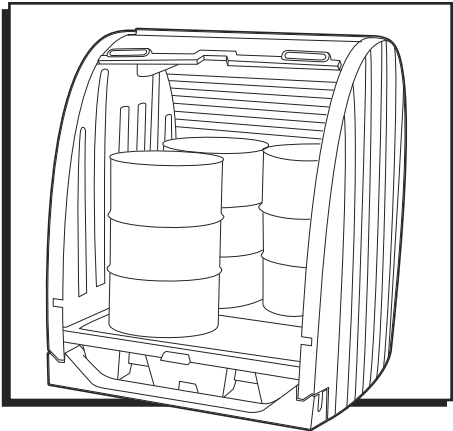
TOOL NEEDED



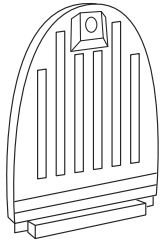
1/2" Socket Wrench



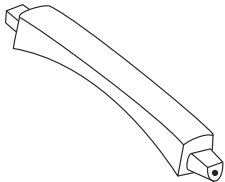
Two Person Assembly
Recommended



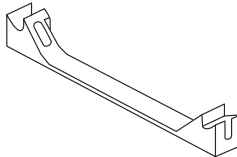
PARTS



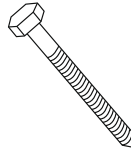
Sidewall x 2



Upper Support Brace x 1



Lower Support Leg x 2



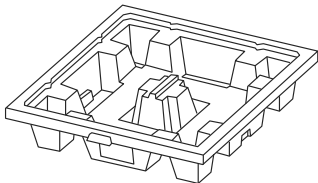
5/16 x 5 1/2" Long Hex
Head Lag Screw x 4



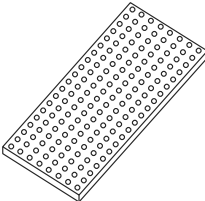
5/16-18 x 2"
Cap Screw x 2



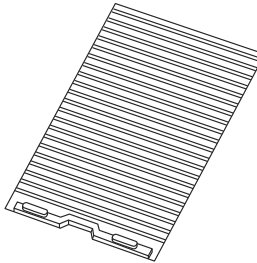
5/16 x 1" Fender
Washer x 6



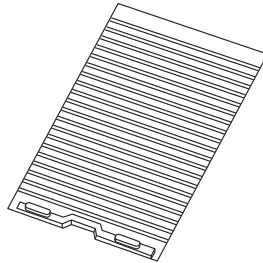
Spill Pallet x 1



Black Grate
H-5737: x 2
H-6503: x 1



Tambour Door x 1

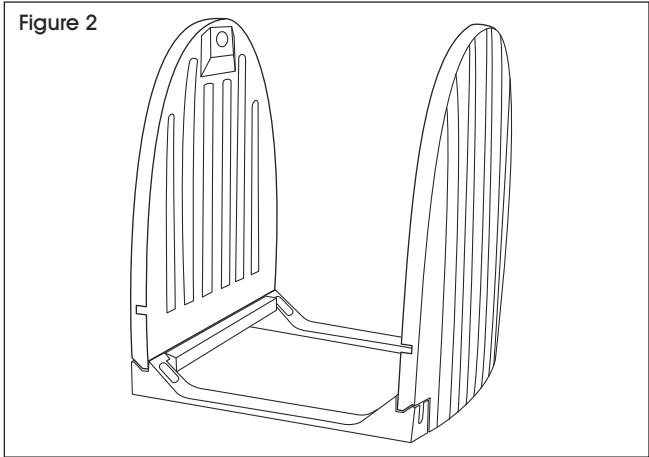
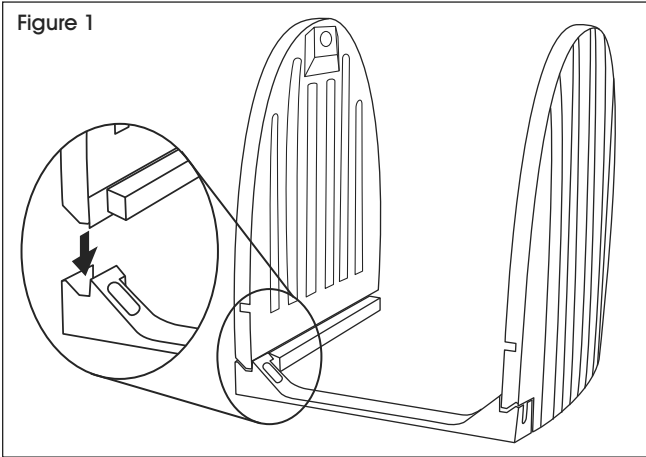


Tambour Door with an
Aluminum Extrusion on
One End x 1

ASSEMBLY

1. Place leg support on the ground. Firmly press corners of each sidewall into support. (See Figure 1)

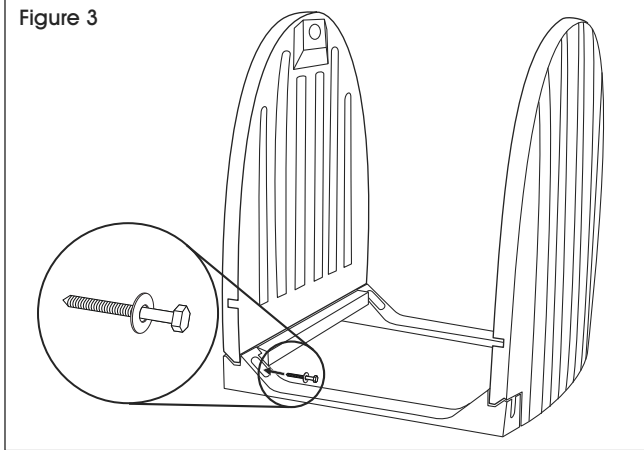
2. Repeat step 1 with remaining leg support. (See Figure 2)



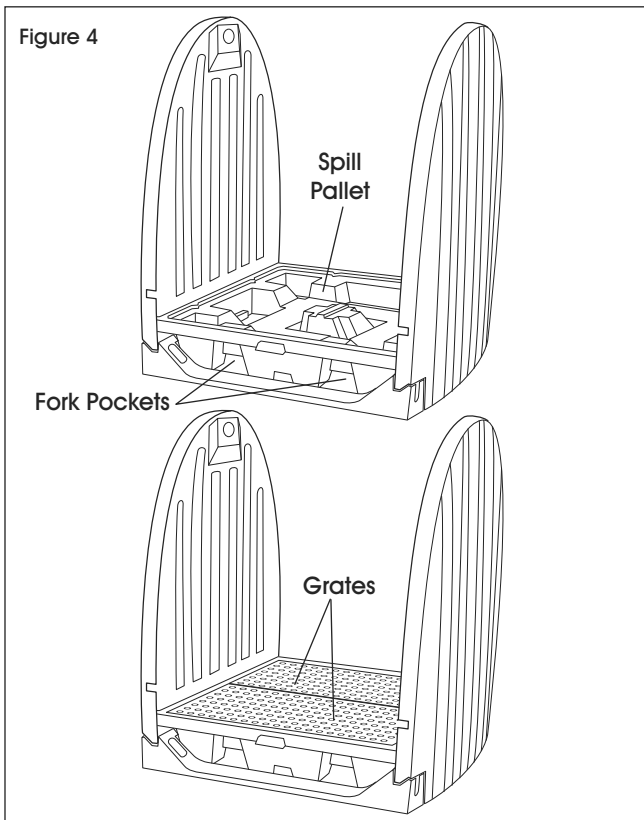
ASSEMBLY CONTINUED

3. Insert 5/16 x 5 1/2" long hex head lag screw, with fender washer, into leg support and tighten until secure. (See Figure 3)

 **NOTE: DO NOT** overtighten screw.

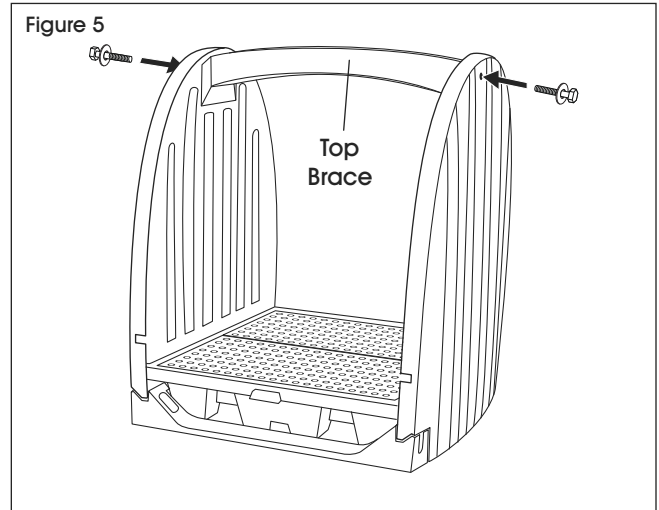


4. Repeat step 3 for remaining three corners.
5. Insert spill pallet at an angle between sidewalls with fork pockets facing outwards. Press firmly down until secured in the grooves on both sidewalls. Place grate(s) onto spill pallet. (See Figure 4)

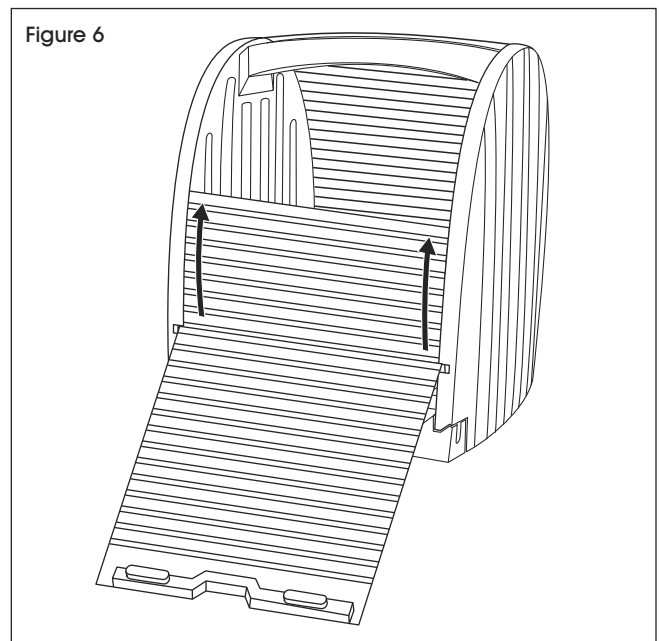


6. Insert top brace into space provided on sidewalls. (See Figure 5)
7. Fasten top brace to sidewalls with 5/16-18 x 2" cap screws and fender washers. (See Figure 5)

 **WARNING: DO NOT** overtighten screw.



8. Ease doors into grooves on sidewalls. Start with door with aluminum on one edge. Push door until it is securely inserted into grooves on both sidewalls. Repeat for door without aluminum edge. Make sure the second door slides under the first. (See Figure 6)



ULINE

1-800-295-5510

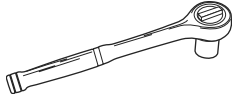
uline.com

ULINE H-5737, H-6503

COBERTIZO PARA CONTROL DE DERRAMES DE TAMBOS

800-295-5510
uline.mx

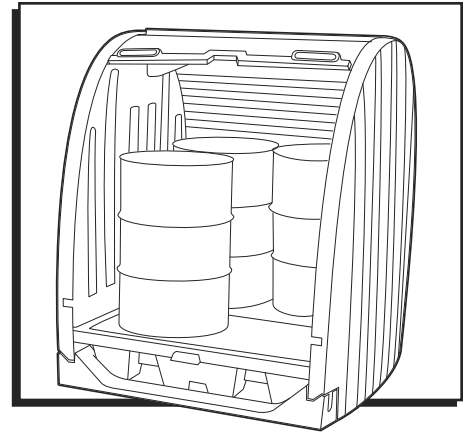
HERRAMIENTA NECESARIA



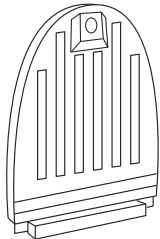
Llave de Dado de 1/2"



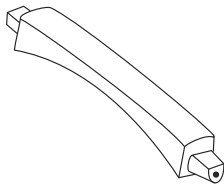
Se recomienda Armar Entre Dos Personas



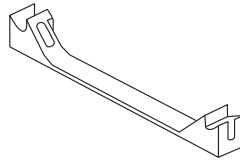
PARTES



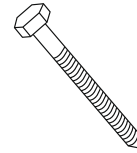
2 Paredes Laterales



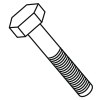
1 Soporte Superior de Apoyo



2 Bases de Soporte Inferior



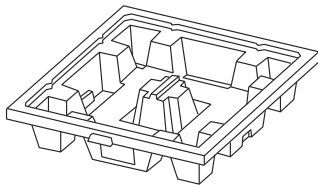
4 Tornillos Tirafondos de Cabeza Hexagonal Largos de 5/16 x 5 1/2"



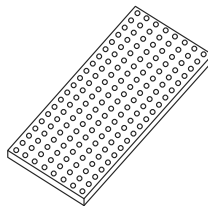
2 Tornillos de Cabeza de 5/16-18 x 2"



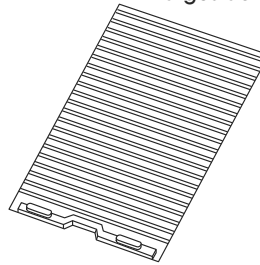
6 Rondanas Anchas de 5/16 x 1"



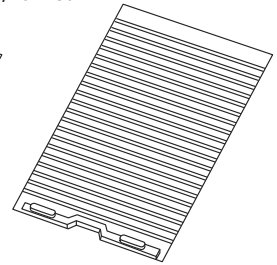
1 Tarima para Derrames



2 Rejillas Negras
2 H-5737
1 H-6503



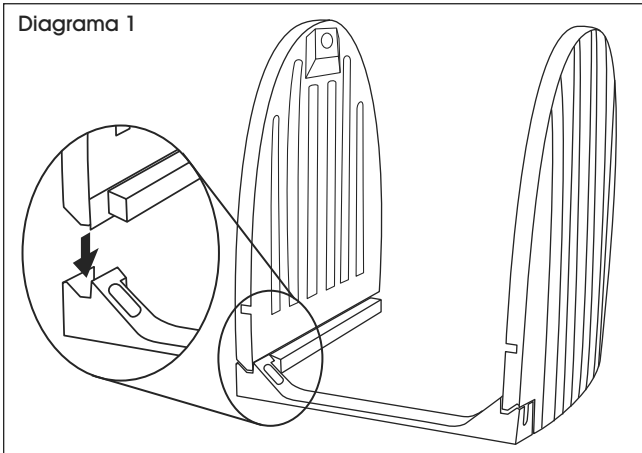
1 Puerta de Persiana



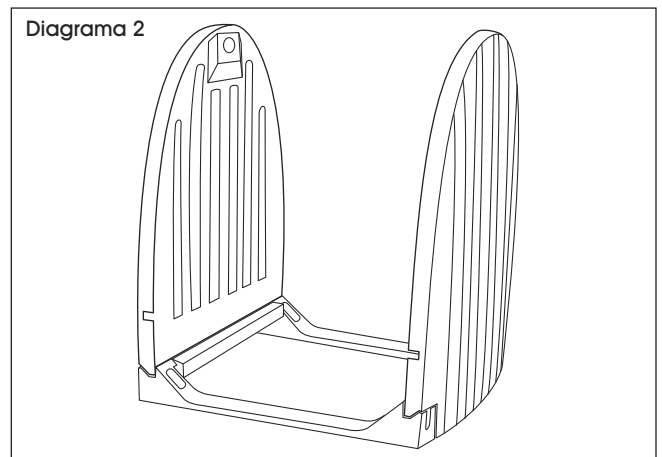
1 Puerta de Persiana con Extrusión de Aluminio en Un Extremo

ENSAMBLE

1. Coloque la base de soporte sobre el piso. Ejercer una presión firme sobre las esquinas de cada una de las paredes laterales para insertarlas en el soporte. (Vea Diagrama 1)



2. Repita el paso 1 con la otra base de soporte. (Vea Diagrama 2)

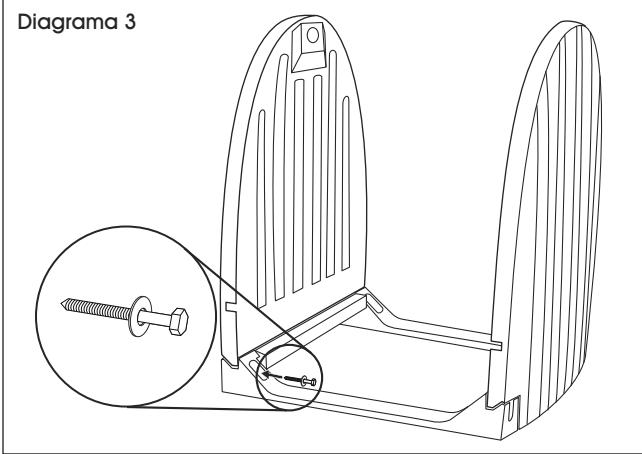


CONTINUACIÓN DE ENSAMBLE

3. Inserte un tornillo tirafondo de cabeza hexagonal largo de 5/16 x 5 1/2", con una rondana ancha, en la base de soporte y apriete hasta que quede fijo. (Vea Diagrama 3)

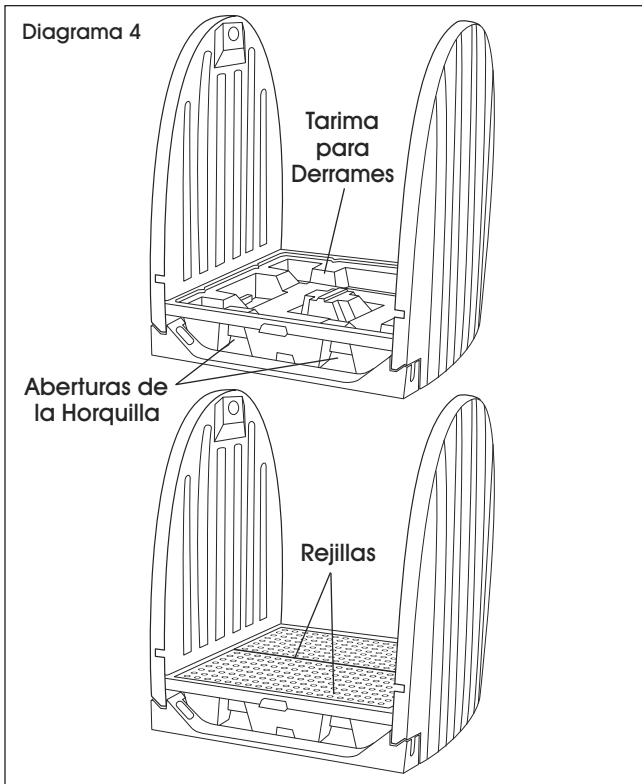
 **NOTA: NO apriete demasiado el tornillo.**

Diagrama 3



4. Repita el paso 3 para las tres esquinas restantes.
5. Inserte la tarima para derrames en ángulo entre las paredes laterales, con las aberturas de la horquilla hacia afuera. Ejerza una presión descendente firme hasta que quede fija en las muescas de ambas paredes laterales. Coloque las rejillas en la tarima para derrames. (Vea Diagrama 4)

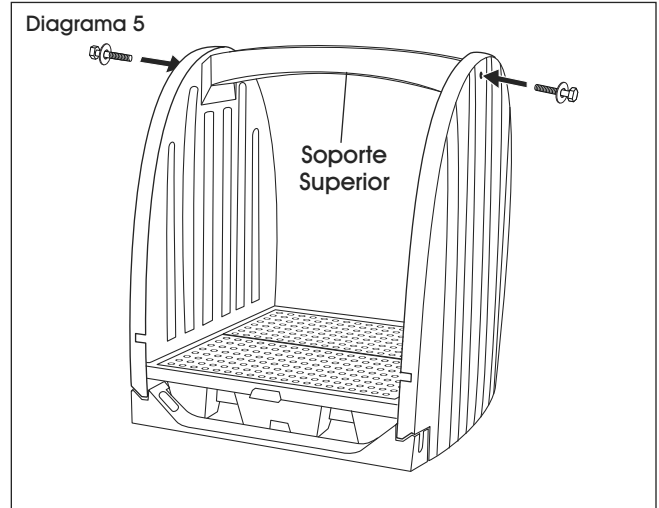
Diagrama 4



6. Inserte el soporte superior en el espacio previsto en las paredes laterales. (Vea Diagrama 5)
7. Fije el soporte superior a las paredes laterales con tornillos de cabeza de 5/16-18 x 2" y rondanas anchas. (Vea Diagrama 5)

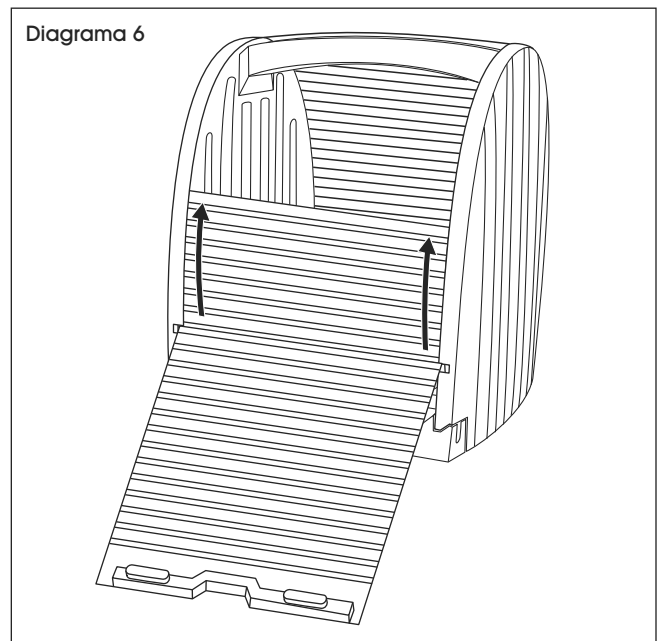
 **ADVERTENCIA: NO apriete demasiado el tornillo.**

Diagrama 5



8. Inserte las puertas en las muescas de las paredes laterales. Empiece por la puerta con aluminio en uno de los bordes. Empuje la puerta hasta que esté bien insertada en las ranuras de ambas paredes laterales. Repita con la puerta sin bordes de aluminio. Asegúrese de que la segunda puerta se desliza debajo de la primera. (Vea Diagrama 6)

Diagrama 6



ULINE

800-295-5510
uline.mx

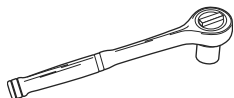
ULINE H-5737, H-6503

REMISE POUR BARILS DE CONFINEMENT DE DÉVERSEMENTS

1-800-295-5510

uline.ca

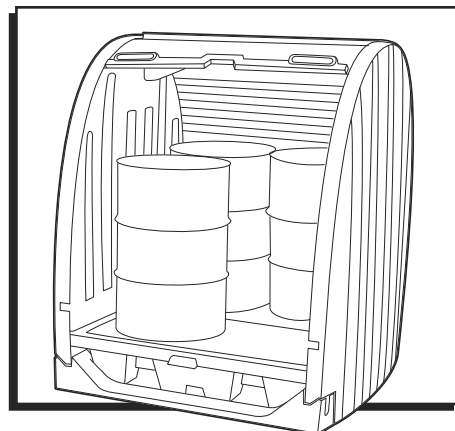
OUTIL REQUIS



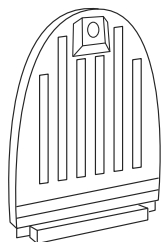
Clé à douilles de 1/2 po



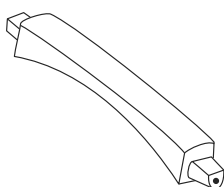
Montage à deux
personnes recommandé



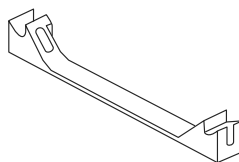
PIÈCES



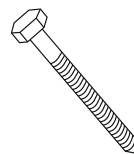
Paroi latérale x 2



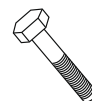
Renfort de soutien
supérieur x 1



Patte de soutien inférieure x 2



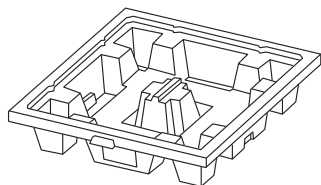
Long tire-fond à tête
hexagonale
de 5/16 x 5 1/2 po x 4



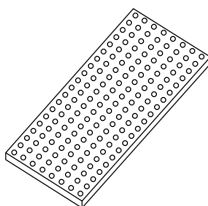
Vis d'assemblage de
5/16-18 x 2 po x 2



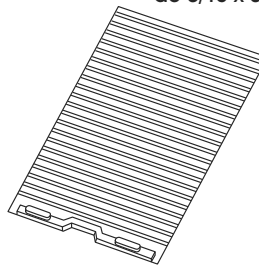
Rondelle de
protection de
5/16 x 1 po x 6



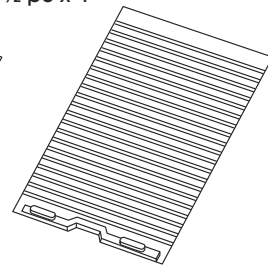
Palette
antidéversement x 1



Grille noire x 2
H-5737 : x 2
H-6503 : x 1



Porte-rideau x 1

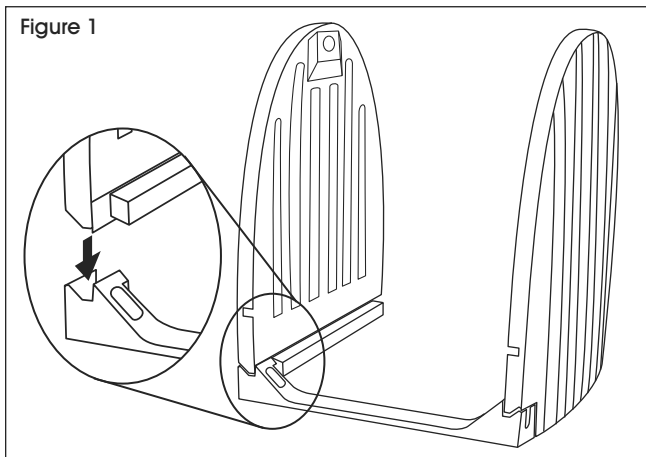


Porte-rideau avec profilé
d'aluminium à une
extrémité x 1

MONTAGE

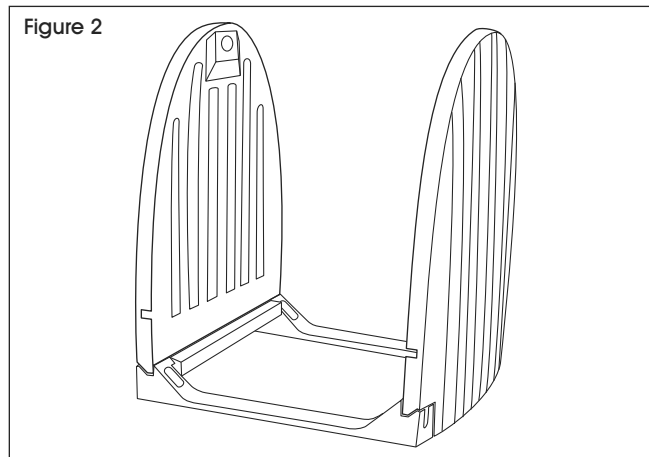
1. Placez la patte de soutien sur le sol. Insérez et pressez fermement les coins de chaque paroi latérale dans la patte. (Voir Figure 1)

Figure 1



2. Répétez l'étape 1 avec l'autre patte de soutien. (Voir Figure 2)

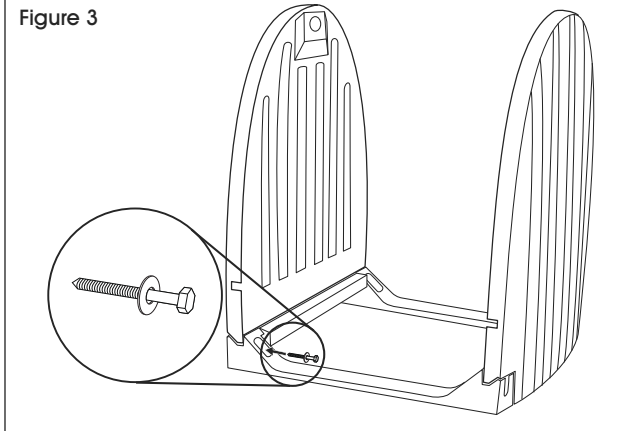
Figure 2



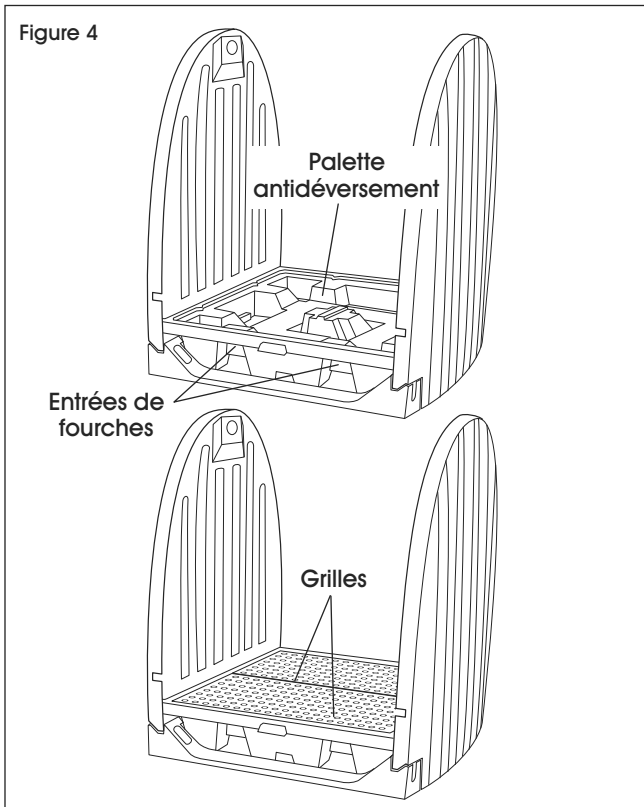
MONTAGE SUITE

3. Insérez un long tire-fond à tête hexagonale de 5/16 x 5 1/2 po avec une rondelle de protection dans la patte de soutien et serrez jusqu'à ce qu'ils soient bien fixés. (Voir Figure 3)

 **REMARQUE : NE SERREZ PAS trop la vis.**

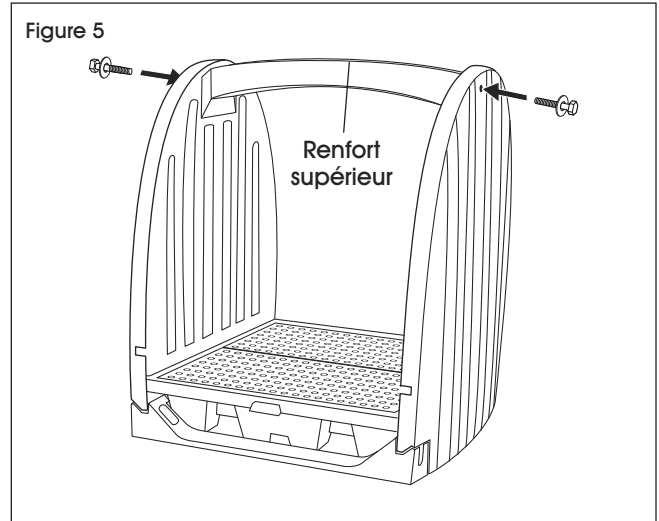


4. Répétez l'étape 3 pour les trois autres coins.
5. Insérez la palette antidéversement à un angle entre les parois latérales en veillant à ce que les entrées de fourches soient orientées vers l'extérieur. Appuyez fermement jusqu'à ce qu'elle soit bien fixée dans les rainures des deux parois latérales. Placez les grilles sur la palette antidéversement. (Voir Figure 4)

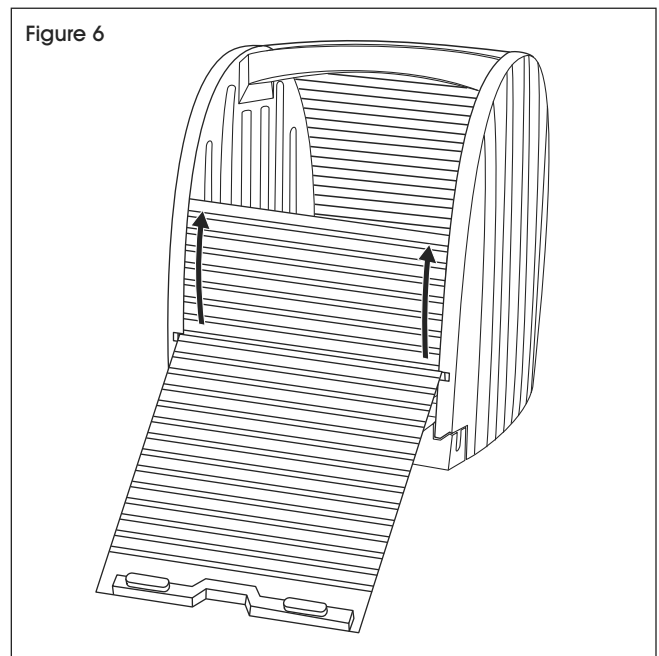


6. Insérez le renfort supérieur dans l'espace prévu sur les parois latérales. (Voir Figure 5)
7. Fixez le renfort supérieur aux parois latérales en utilisant les vis d'assemblage et de rondelles de protection de 5/16-18 x 2 po. (Voir Figure 5)

 **AVERTISSEMENT : NE SERREZ PAS trop la vis.**



8. Glissez les portes dans les rainures des parois latérales. Commencez par la porte avec une bordure en aluminium. Poussez la porte jusqu'à ce qu'elle soit bien insérée dans les rainures des deux parois latérales. Répétez la procédure pour la porte sans bordures en aluminium. Assurez-vous que la deuxième porte glisse en dessous de la première. (Voir Figure 6)



ULINE

1-800-295-5510
uline.ca