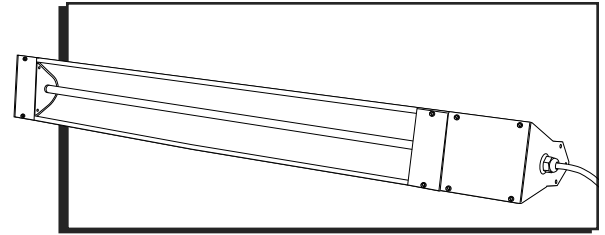


ULINE H-5780

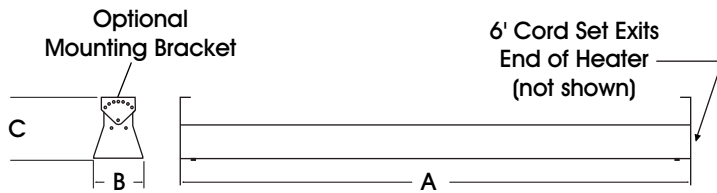
INFRARED HEATER

CEILING MOUNT

1-800-295-5510
uline.com



SPECIFICATIONS



Housing	24 ga. Galvannealed
Finish	Brown Powder Coat
Reflectors, End Caps	0.04" Gold Anodized Aluminum
Suspension	Adjustable Mounting Bracket or Chain
Voltage	120V
Cord Set Plug	NEMA 5-15P
Matching Receptacle	NEMA 5-15R



NOTE: For indoor (excluding residences) and outdoor applications.



WARNING! Explosion and fire hazard! Serious injury or death may occur.

- Do not use in locations containing hazardous atmospheres.
- Do not use inside residences.

QUARTZ TUBE INSTALLATION



WARNING! Electrical shock hazard! Serious injury or death may occur.

- Disconnect from electrical supply before installing or servicing this heater.
- Reflector end caps must be installed prior to powering the unit; refer to step 3.



CAUTION! Install heater so quartz tube is horizontal. Failure to do this may cause the heating element within the tube to sag and cause premature burnout.

Each heater is equipped with two high-temperature silicone lead wires and a ground termination. Ensure power source conforms to the heater requirements. Only use quartz tube included with heater.

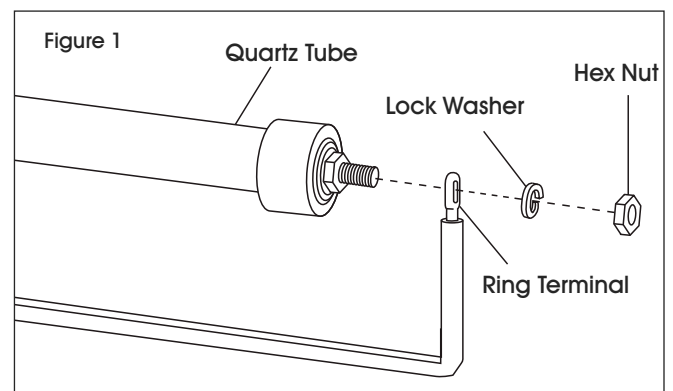
1. Insert quartz tube into L-shaped slots in heater housing.
2. On each end of the quartz tube, place one lead wire ring terminal, one lock washer and one hex nut on the threaded stud and tighten securely. (See Figure 1) Lock washers and hex nuts are provided in the hardware package.



NOTE: Use a second wrench to hold the inner hex nut in place while tightening the outer hex nut.

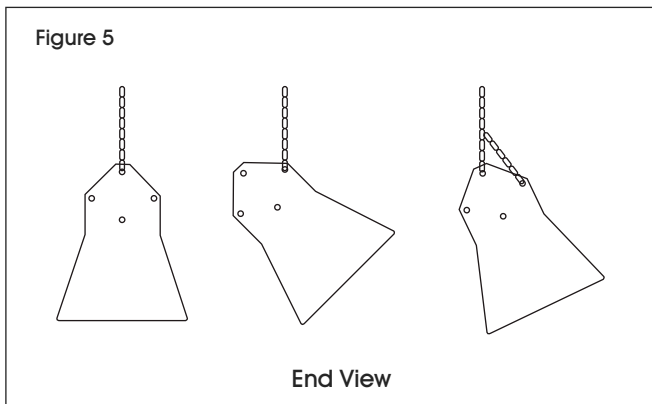
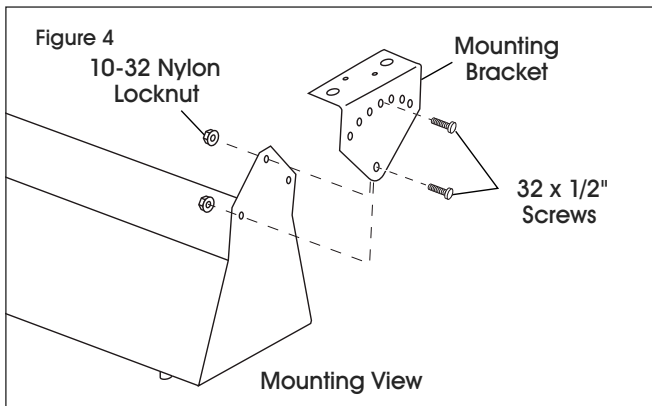
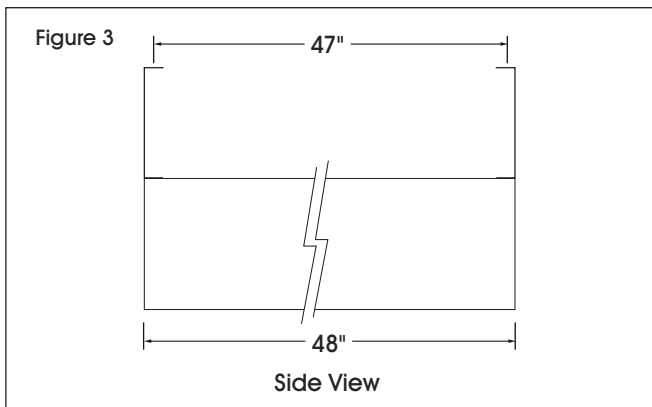
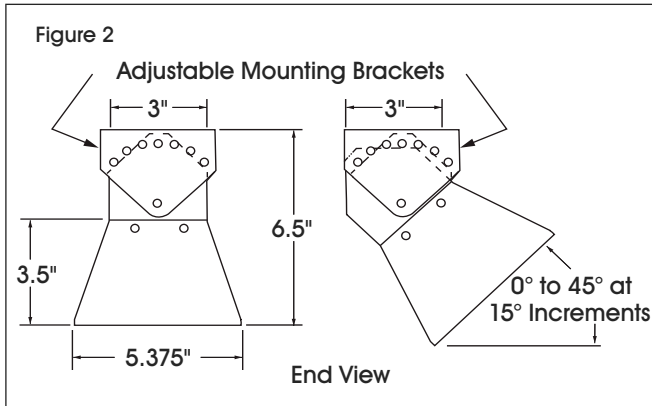


CAUTION! Failure to securely tighten this connection will cause the element to fail prematurely.



3. Attach reflector end caps to both ends of housing using the four screws provided in the hardware package.

HEATER INSTALLATION



WARNING! Fire hazard! Serious injury or death may occur.

- Read and follow clearances shown below for all heater installations.
- Do not use inside residences.

MINIMUM INSTALLATION CLEARANCES



NOTE: Heater must be installed as follows:

- 12" minimum from a vertical surface.
- 72" from any combustible material.
- 3" minimum from the ceiling.
- 36" minimum from other heaters.



NOTE: For optimum spot heating performance, it is recommended that the distance from the floor should be approximately 7-9 feet.

SUSPENSION ALTERNATIVES

Heater can be mounted with either the adjustable mounting brackets or by chain suspension. Both mounting options are included with the heater in the hardware package.

STANDARD MOUNTING

Two adjustable mounting brackets and fastening hardware are included in hardware package. Using the mounting centers specified in Figures 2-3, mount the adjustable mounting brackets (bends to the inside). Once mounted, assemble the heater to brackets with mounting hardware. (See Figure 4) These brackets enable the heater to be angled in 15° increments up to 45°.

CHAIN SUSPENSION

The heater can also be chain-hung as shown in Figure 5. Cut the 16 ga. chains (two 4-foot chains are provided) to desired length. Attach chains to heater with S-hooks provided and suspend from overhead structure. Crimp S-hooks closed after assembly.



CAUTION! Install heater so quartz tube is horizontal. Failure to do this may cause the heating element within the tube to sag and cause premature burnout.



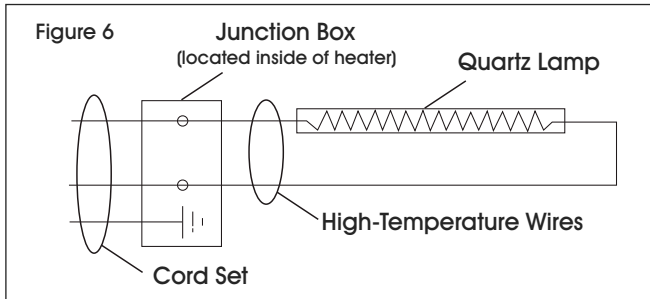
WARNING! Electrical shock hazard. Serious injury or death may occur.

- Disconnect from electrical supply before installing or servicing this heater.
- Read and follow installation clearance requirements listed above.

WIRING

INTERNAL WIRING DIAGRAM

Heater is equipped with two high-temperature silicone lead wires and a ground termination.



- Do not depend on a thermostat or other switch as the sole means of disconnecting power when installing or servicing the heater. Always unplug the cord set or open the safety switch and lock it open.
- All wiring must be performed by a licensed electrician.
- The cord sets supplied with these heaters are equipped with provisions for proper grounding. Always mate the cord set plug with the proper grounded receptacle in accordance with the National Electric Code and all local governing codes and ordinances.



WARNING! Electrical shock hazard! Serious injury or death may occur.

- Disconnect from electrical supply before installing or servicing this heater.
- Read and follow all safety information at right.
- Ensure the power source conforms to the specifications on the heater label.



CAUTION! Do not use an extension cord to provide power to heater.



WARNING! Never connect the green or green-yellow wire to a live conductor.

MAINTENANCE



CAUTION! Always disconnect heater from power source before performing any maintenance or service.

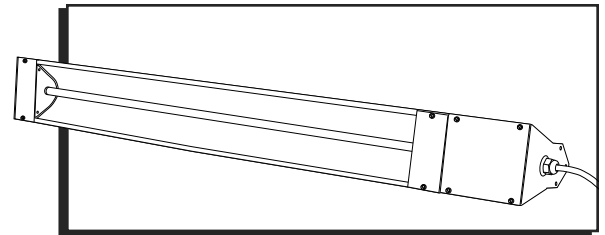
Periodically clean the reflector with a dampened soft cloth using a mild detergent. Rinse with water and wipe dry with a clean soft cloth.

TROUBLESHOOTING

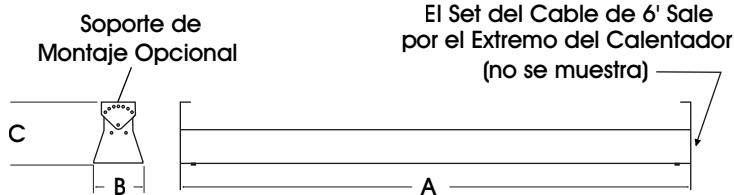
OPERATING ISSUE	CAUSES	RECOMMENDATIONS
Element does not energize.	Defective element. Improper connection.	Replace element. Check connection to power outlet.
Not enough heat.	Heater too small for application. Heater mounted too high or too far.	Add additional heater(s). Decrease mounting height or distance.
Too much heat.	Heater too large for application. Heater mounted too low or too close.	Replace with smaller heater. Increase mounting height or distance.
Hot spot in tube	Heater is not level. Grease or moisture on tube.	Adjust to a level mount. Clean tube. Replace if problem persists.

ULINE

1-800-295-5510
uline.com

**CALENTADOR
INFRARROJO –
INSTALACIÓN EN TECHO****ESPECIFICACIONES**

Carcasa	Galvanizado Recocido de Calibre 24
Acabado	Pulvervestido Café
Reflectores, Tapas en Extremos	Aluminio Anodizado Dorado de 0.04"
Suspensión	Soporte de Montaje o Cadena Ajustables
Voltaje	120V
Enchufe del Set del Cable	NEMA 5-15P
Receptáculo Compatible	NEMA 5-15R



NOTA: Para usar en interiores (no se incluyen residencias) y exteriores.



¡ADVERTENCIA! ¡Peligro de explosión e incendio! Puede provocar lesiones serias o la muerte.

- No utilizar en lugares con un entorno peligroso.
- No utilizar en el interior de residencias.

INSTALACIÓN DEL TUBO DE CUARZO

¡ADVERTENCIA! ¡Peligro de descarga eléctrica! Puede provocar lesiones serias o la muerte.

- Antes de instalar o realizar tareas de mantenimiento en este calentador, desconéctelo de la fuente de suministro eléctrico.
- Las tapas de extremo del reflector deben estar colocadas antes de conectar la unidad; consulte el paso 3.



¡PRECAUCIÓN! Instale el calentador de forma que el tubo de cuarzo quede horizontal. En caso de no hacerlo, la resistencia que hay dentro del tubo podría doblarse y quemarse de forma prematura.

Cada calentador está equipado con dos cables principales de silicona para altas temperaturas y un cable conductor con una terminación a tierra. Asegúrese de que la fuente de alimentación cumple con los requisitos del calentador. Utilice únicamente el tubo de cuarzo que se incluye con el calentador.

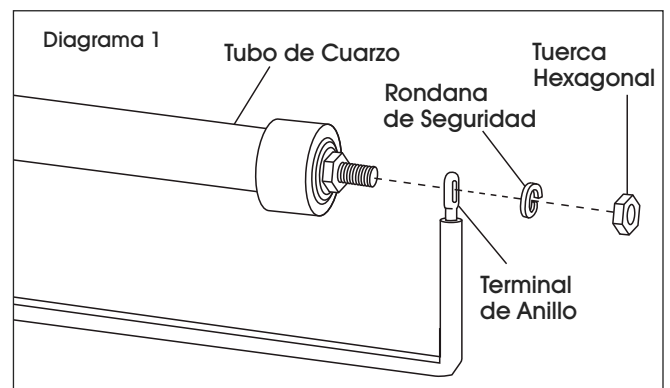
1. Inserte el tubo de cuarzo en las ranuras en L de la carcasa del calentador.
2. En cada uno de los extremos del tubo de cuarzo, coloque una terminal de anillo para cable conductor, una rondana de seguridad y una tuerca hexagonal en el remache roscado y apriete bien. (Vea Diagrama 1) Las rondanas de seguridad y las tuercas hexagonales se incluyen en el paquete de accesorios.



NOTA: Utilice una segunda llave para sujetar la tuerca hexagonal interior al mismo tiempo que aprieta la tuerca hexagonal exterior.

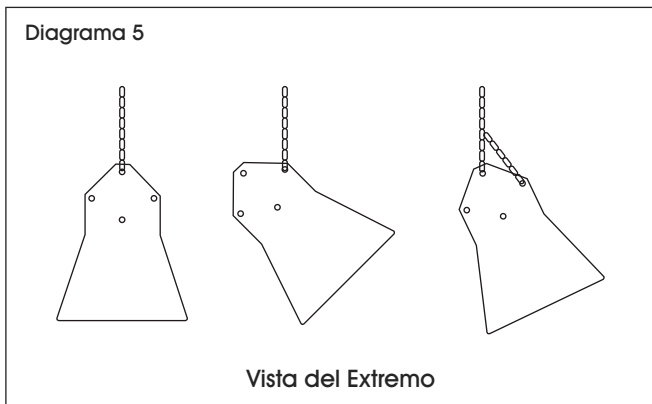
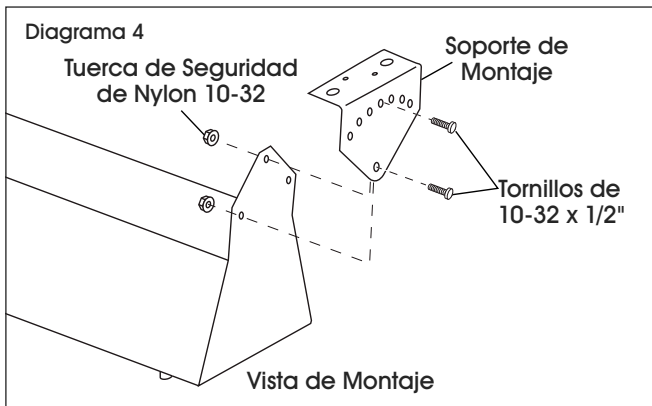
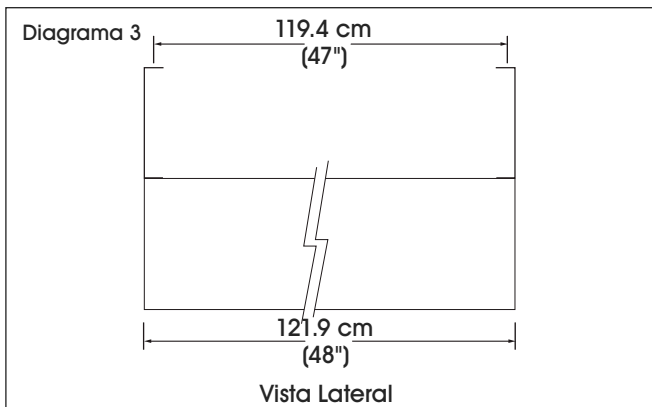
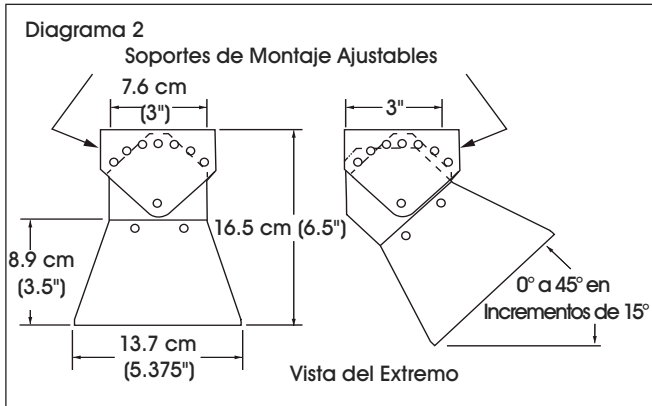


¡PRECAUCIÓN! En caso de no apretar bien esta conexión, la resistencia fallará de forma prematura.



3. Fije las tapas de extremo del reflector a ambos extremos de la carcasa usando los cuatro tornillos que se incluyen en el paquete de accesorios.

INSTALACIÓN DEL CALENTADOR



¡ADVERTENCIA! ¡Peligro de incendio! Puede provocar lesiones serias o la muerte.

- Lea y siga todos los requisitos que se muestran a continuación para la instalación de cualquier calentador.
- No utilizar en el interior de residencias.

REQUISITOS MÍNIMOS DE INSTALACIÓN



NOTA: El calentador debe instalarse tal y como se indica a continuación:

- 30.5 cm (12") de distancia mínima de una superficie vertical.
- 183 cm (72") de distancia de cualquier material combustible.
- 7.6 cm (3") de distancia mínima del techo.
- 91 cm (36") de distancia mínima de otros calentadores.



NOTA: Para un rendimiento de calefacción puntual óptimo, se recomienda que la distancia desde el piso sea de aproximadamente 2-2.7 m (7-9 pies).

ALTERNATIVAS PARA COLGAR

El calentador puede instalarse tanto con los soportes de montaje ajustables como con una cadena colgante. Ambas opciones de montaje se incluyen con el calentador en el paquete de accesorios.

MONTAJE ESTÁNDAR

El paquete de accesorios incluye dos soportes de montaje ajustables y tornillería. Utilizando los centros de montaje especificados en los Diagramas 2-3, instale los soportes de montaje ajustables (se doblan hacia dentro). Una vez montados, fije el calentador a los soportes con los accesorios de instalación. (Vea Diagrama 4) Estos soportes permiten al calentador angularse en incrementos de 15° hasta 45°.

CADENA COLGANTE

El calentador también puede colgarse de cadenas, como se muestra en el Diagrama 5. Corte las cadenas de calibre 16 al largo deseado (se incluyen dos cadenas de 1.2 m [4 pies]). Fije las cadenas al calentador con los ganchos en S que se incluyen y cuelgue la unidad de una estructura superior. Selle los ganchos en S para cerrarlos una vez completado el ensamble.



¡PRECAUCIÓN! Instale el calentador de forma que el tubo de cuarzo quede horizontal. En caso de no hacerlo, la resistencia que hay dentro del tubo podría doblarse y quemarse de forma prematura.



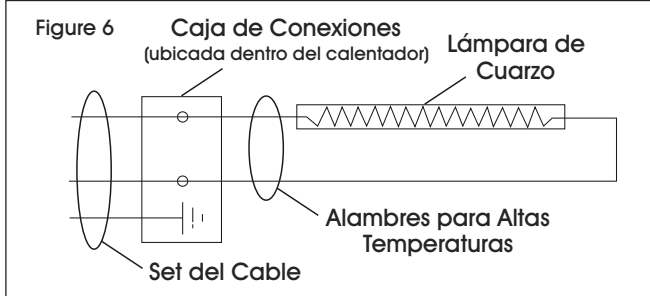
¡ADVERTENCIA! Riesgo de descarga eléctrica. Puede provocar lesiones serias o la muerte.

- Antes de instalar o realizar tareas de mantenimiento en este calentador, desconéctelo de la fuente de suministro eléctrico.
- Lea y siga todos los requisitos de instalación arriba indicados.

CABLEADO

DIAGRAMA DEL CABLEADO INTERIOR

El calentador está equipado con dos cables conductores de silicona para altas temperaturas y una terminación a tierra.



- No dependa de un termostato u otro interruptor como único medio para desconectar la fuente de alimentación al instalar o realizar tareas de mantenimiento en el calentador. Desenchufe siempre el set del cable o abra el interruptor de seguridad y trábelo en posición abierta.
- Todo el cableado debe ser hecho por un electricista calificado.
- Los sets del cable suministrados con estos calentadores están equipados con materiales para una debida conexión a tierra. Empareje siempre el enchufe del set del cable con el receptáculo a tierra adecuado según el National Electric Code (Código Nacional de Electricidad USA) y los códigos y las ordenanzas locales.



¡ADVERTENCIA! ¡Peligro de descarga eléctrica! Puede provocar lesiones serias o la muerte.

- Antes de instalar o realizar tareas de mantenimiento en este calentador, desconéctelo de la fuente de suministro eléctrico.
- Lea y siga toda la información de seguridad al pie de la letra.
- Asegúrese de que la fuente de alimentación cumple con los requisitos especificados en la etiqueta del calentador.



¡PRECAUCIÓN! No use una extensión eléctrica para proporcionar energía al calentador.



¡ADVERTENCIA! Nunca conecte el cable verde o verde/amarillo a una terminal activa.

MANTENIMIENTO



¡PRECAUCIÓN! Antes de llevar a cabo cualquier procedimiento de mantenimiento o reparación, desconecte siempre el calentador de la fuente de alimentación.

Limpie periódicamente el reflector con un paño suave húmedo y un detergente suave. Enjuague con agua y seque con un paño suave limpio.

SOLUCIÓN DE PROBLEMAS

PROBLEMA DE FUNCIONAMIENTO	CAUSAS	RECOMENDACIONES
La resistencia no se enciende.	Resistencia defectuosa. Conexión incorrecta.	Reemplace la resistencia. Verifique la conexión a la salida de electricidad.
No hay suficiente calor.	El calentador es demasiado pequeño para la aplicación. El calentador se ha colocado demasiado alto o demasiado lejos.	Agregue calentadores adicionales. Reduzca la altura o la distancia de montaje.
Demasiado calor.	El calentador es demasiado grande para la aplicación. El calentador se ha colocado demasi.	Reemplace con un calentador más pequeño. Aumente la altura o la distancia de montaje.
El tubo se calienta demasiado en un punto determinado.	El calentador no está nivelado. Hay grasa o humedad en el tubo.	Ajuste el montaje para nivelarlo. Limpie el tubo. Reemplácelo si el problema persiste.

ULINE

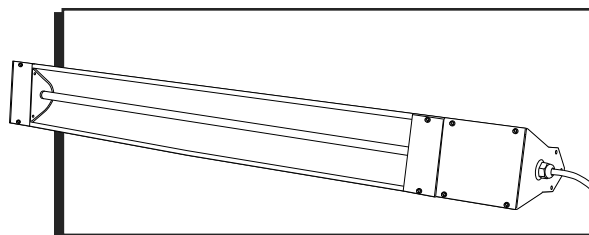
800-295-5510
uline.mx

ULINE H-5780

**APPAREIL DE CHAUFFAGE
INFRAROUGE –
INSTALLATION AU PLAFOND**

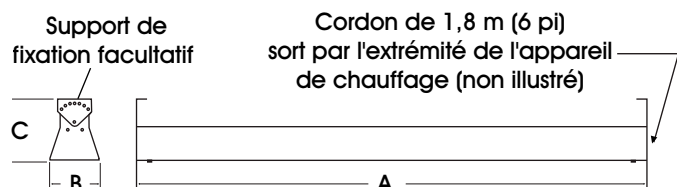
1 800 295-5510

uline.ca



SPÉCIFICATIONS

Boîtier	Galvanisé de calibre 24
Finition	Revêtement poudré brun
Réflecteurs, embouts	Aluminium anodisé couleur or de 1 mm (0,04 po)
Suspension	Support de fixation réglable ou chaîne
Tension	120 V
Fiche du cordon d'alimentation	NEMA 5-15P
Prise d'alimentation correspondante	NEMA 5-15R



REMARQUE : Pour une utilisation intérieure (sauf les résidences) ou extérieure.



AVERTISSEMENT! Risque d'explosion et d'incendie! Une blessure grave ou la mort peuvent s'ensuivre.

- Ne pas utiliser dans un environnement présentant un danger d'explosion.
- Ne pas utiliser à l'intérieur d'une résidence.

INSTALLATION DU TUBE DE QUARTZ



AVERTISSEMENT! Risque de choc électrique! Une blessure grave ou la mort peuvent s'ensuivre.

- Débranchez l'alimentation électrique avant d'installer ou de réparer cet appareil de chauffage.
- Les embouts de réflecteur doivent être installés avant d'allumer l'appareil; reportez-vous à l'étape 3.



MISE EN GARDE! Installez l'appareil de chauffage de façon à ce que le tube de quartz soit en position horizontale. Le non-respect de cette procédure pourrait entraîner un affaissement de l'élément chauffant à l'intérieur du tube et provoquer une usure prématurée.

Chaque appareil de chauffage est doté de deux fils conducteurs en silicone à haute température et d'un raccord mis à la terre. Assurez-vous que la source d'alimentation est conforme aux exigences de l'appareil de chauffage. Utilisez uniquement le tube de quartz fourni avec l'appareil de chauffage.

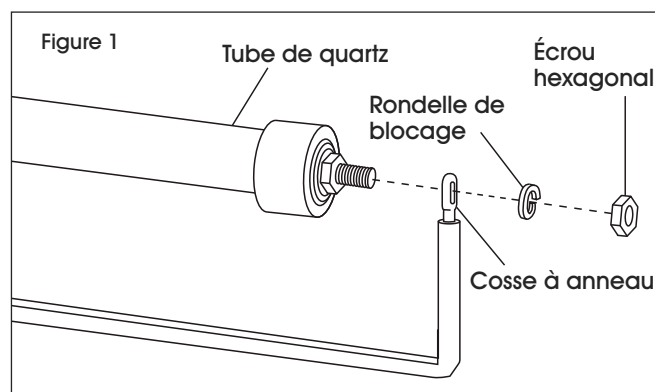
1. Insérez le tube de quartz dans les fentes en forme de L dans le boîtier de l'appareil de chauffage.
2. À chaque extrémité du tube de quartz, placez une cosse à anneau de fil conducteur, une rondelle de blocage et un écrou hexagonal sur la tige filetée, puis serrez fermement. (Voir Figure 1) Les rondelles de blocage et les écrous hexagonaux sont fournis dans la trousse de matériels d'installation.



REMARQUE : Utilisez une deuxième clé pour maintenir l'écrou hexagonal intérieur en place tout en serrant l'écrou hexagonal extérieur.

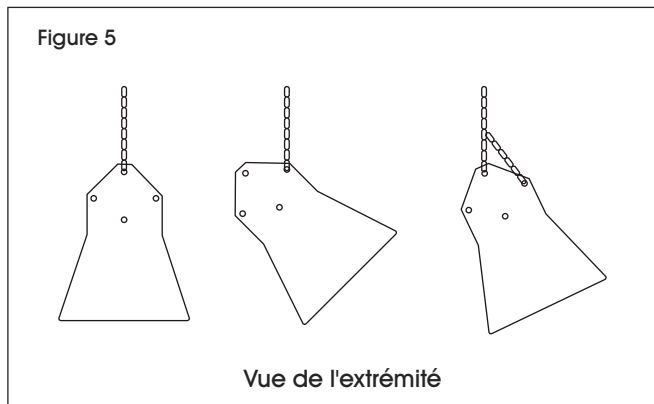
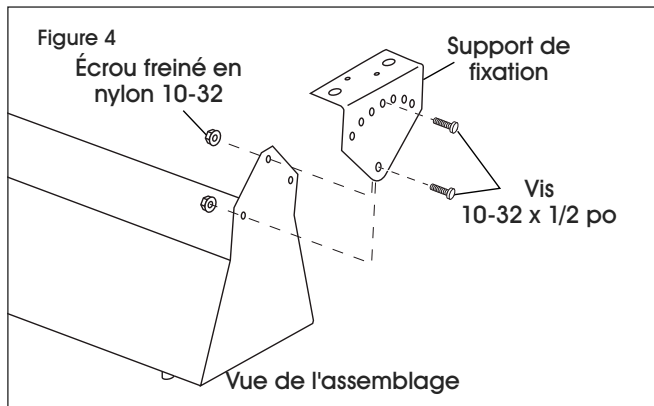
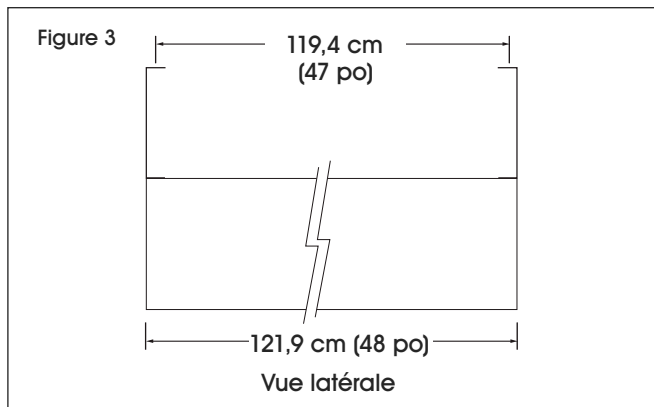
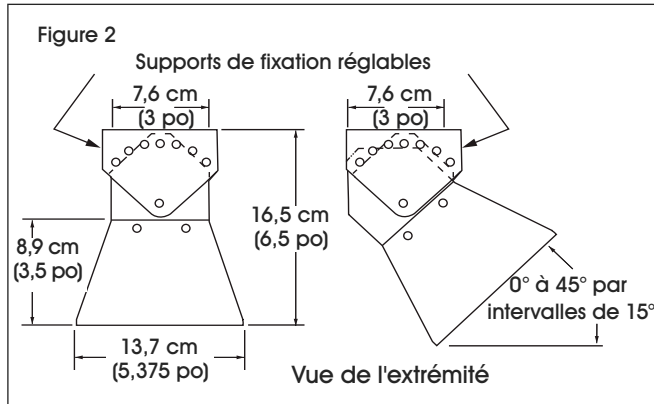


MISE EN GARDE! Si ce raccordement n'est pas serré convenablement, une défaillance prématurée de l'élément pourrait s'ensuivre.



3. Fixez les embouts de réflecteur aux deux extrémités du boîtier à l'aide des quatre vis fournies dans la trousse de quincaillerie.

INSTALLATION DE L'APPAREIL DE CHAUFFAGE



AVERTISSEMENT! Risque d'incendie! Une blessure grave ou la mort peuvent s'ensuivre.

- Lisez et respectez les distances de dégagement indiquées ci-dessous pour tout type d'installation de l'appareil de chauffage.
- Ne pas utiliser à l'intérieur d'une résidence.

DISTANCES DE DÉGAGEMENT MINIMALES



REMARQUE : L'appareil de chauffage doit être installé comme suit :

- 30,5 cm (12 po) minimum d'une surface verticale.
- 183 cm (72 po) de tout matériau combustible.
- 7,6 cm (3 po) minimum du plafond.
- 91,4 cm (36 po) minimum d'autres appareils de chauffage.



REMARQUE : Pour une puissance de chauffage optimale, il est recommandé de maintenir une distance d'environ 2,1 à 2,7 m (7 à 9 pi) du sol.

OPTIONS DE SUSPENSION

L'appareil de chauffage peut être installé avec des supports de fixation réglables ou suspendu à une chaîne. Les deux options d'installation sont comprises avec l'appareil de chauffage dans la trousse de matériels d'installation.

INSTALLATION STANDARD

Deux supports de fixation réglables et le matériel d'installation sont fournis dans la trousse de matériels d'installation. En vous servant des centres de fixation illustrés aux Figures 2 et 3, installez les supports de fixation réglables (partie pliée vers l'intérieur). Une fois installés, fixez l'appareil de chauffage aux supports à l'aide de la trousse de matériels d'installation. (Voir Figure 4) Ces supports permettent d'incliner l'appareil de chauffage par intervalles de 15° jusqu'à un maximum de 45°.

SUSPENSION PAR CHAÎNE

L'appareil de chauffage peut également être suspendu à une chaîne, comme illustré à la Figure 5. Coupez les chaînes de calibre 16 (deux chaînes de 1,2 m [4 pi] sont fournies) à la longueur souhaitée. Fixez les chaînes à l'appareil de chauffage à l'aide des crochets en S fournis et accrochez-les à la structure en hauteur. Pincez les crochets en S après l'assemblage pour les fermer.



MISE EN GARDE! Installez l'appareil de chauffage de façon à ce que le tube de quartz soit en position horizontale. Le non-respect de cette procédure pourrait entraîner un affaissement de l'élément chauffant à l'intérieur du tube et provoquer une usure prématurée.

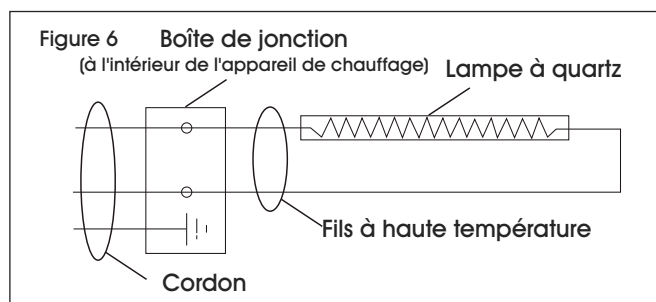


AVERTISSEMENT! Risque de choc électrique. Une blessure grave ou la mort peuvent s'ensuivre.

- Débranchez l'alimentation électrique avant d'installer ou de réparer cet appareil de chauffage.
- Lisez et respectez les exigences de dégagement indiquées ci-dessus.

SCHÉMA DU CÂBLAGE INTERNE

L'appareil de chauffage est doté de deux fils conducteurs en silicone à haute température et d'un raccord mis à la terre.



AVERTISSEMENT! Risque de choc électrique! Une blessure grave ou la mort peuvent s'ensuivre.

- Débranchez l'alimentation électrique avant d'installer ou de réparer cet appareil de chauffage.
- Lisez et respectez les consignes de sécurité à droite.
- Assurez-vous que la source d'alimentation est conforme aux spécifications figurant sur l'étiquette de l'appareil de chauffage.



MISE EN GARDE! N'utilisez pas de rallonge pour alimenter l'appareil de chauffage.



AVERTISSEMENT! Ne branchez jamais le fil vert (ou vert et jaune) à une borne sous tension.

- Ne vous fiez pas à un thermostat ou à un autre interrupteur comme seul moyen de couper l'alimentation lors de l'installation ou l'entretien de l'appareil de chauffage. Débranchez toujours le cordon d'alimentation ou allumez l'interrupteur de sécurité et verrouillez-le en position ouverte.
- Tout le câblage doit être effectué par un électricien agréé.
- Les cordons fournis avec ces appareils de chauffage sont dotés de fils correctement mis à la terre. Couplez toujours la fiche du cordon d'alimentation à une prise correctement mise à la terre conformément au Code national de l'électricité et aux normes et règlements locaux.

ENTRETIEN



MISE EN GARDE! Avant d'effectuer une opération d'entretien ou de réparation, débranchez toujours l'appareil de chauffage de la source d'alimentation.

Nettoyez régulièrement le réflecteur avec un chiffon doux imbibé de détergent doux. Rincez à l'eau et essuyez avec un chiffon doux et propre.

DÉPANNAGE

PROBLÈME	CAUSES	RECOMMANDATIONS
L'élément ne s'alimente pas.	Élément défectueux. Raccordement incorrect.	Remplacez l'élément. Vérifiez le raccordement à la prise de courant.
Pas assez de chaleur.	Appareil de chauffage trop petit pour les besoins. Appareil de chauffage monté trop haut ou trop loin.	Ajoutez un ou des appareils de chauffage supplémentaires. Diminuez la hauteur ou la distance d'installation.
Trop de chaleur.	Appareil de chauffage trop gros pour les besoins. Appareil de chauffage installé trop bas ou trop près.	Remplacez par un appareil de chauffage plus petit. Augmentez la hauteur ou la distance d'installation.
Point chaud dans le tube.	L'appareil de chauffage n'est pas de niveau. Présence de graisse ou d'humidité sur le tube.	Ajustez l'installation pour qu'il soit de niveau. Nettoyez le tube. Remplacez si le problème persiste.

ULINE

1 800 295-5510
uline.ca