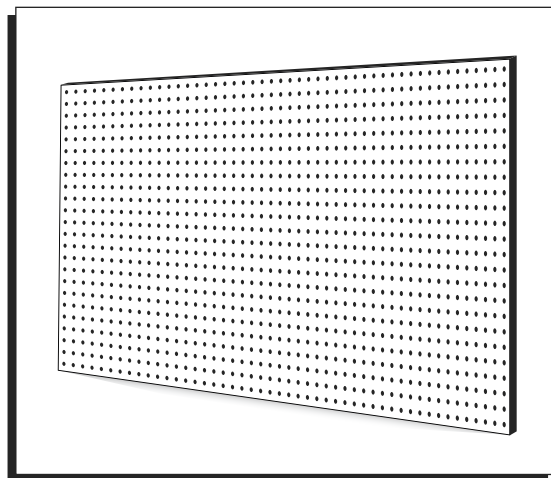


# ULINE H-5796, H-8498 PEGBOARD

1-800-295-5510  
uline.com



## SAFETY

- ALWAYS wear safety glasses when using any power tool.
- ALWAYS use hearing protection when using loud equipment.
- DO NOT sit, climb, hang or step on hooks or holders.
- DO NOT overload hooks or holders.
- DO NOT try to install pegboard panels by yourself. Use two people.

## INFORMATION

### SUGGESTED TOOLS

- 24" Level
- Tape Measure
- Pencil
- Chalk Line
- Drill with Phillips Screwdriver Attachment
- Glue

### SUPPLIES

#8 wood screws, 1 $\frac{1}{2}$ " to 2", with anchors and 1/2" tall spacers.

### GENERAL

1. Install over studs, plaster, furring strips or drywall.
2. Snap chalk line at desired height on wall.
3. Mark all holes on wall before hanging pegboard.



**NOTE:** Screws may not always anchor into a stud.

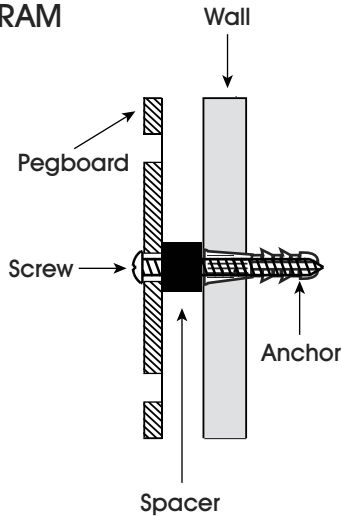


**NOTE:** If hanging multiple pegboards, mark ALL holes first.


# INSTALLATION

## INSTALLATION DIAGRAM


1. Screw
2. Pegboard
3. Spacer
4. Wall
5. Anchor



## PREPARATION

1. With someone holding the pegboard in place, mark all holes on wall according to Figure 1 below where screws will be inserted for hanging. (See Figure 1)
  2. Pre-drill holes in wall if using anchors.
-  **NOTE:** Use a 3/16" drill bit.
3. Insert anchors into holes in wall.
  4. Following Figure 1 below, glue spacers to back of all pegboard holes through which screws will be inserted. Be careful to glue spacers over the same pegboard holes used to mark wall in step 1 or spacers and holes in wall will not line up correctly. (See Figure 1)

## HANGING PEGBOARD (See Figure 1)

 **NOTE:** Follow this order for best results. Do not fully tighten screws until all 21 are in place.

1. Fasten 3 top screws (A).
  - 3rd row from top, 33rd, 48th column from left, and 34th column from right.
2. Fasten 3 center screws (B).
  - 24th row from top, 33rd, 48th column from left, and 34th column from right.
3. Fasten 4 inner side screws (C).
  - 3rd row from top, 17th column from left and 18th column from right.
  - 24th row from top, 17th column from left and 18th column from right.
4. Fasten 4 outer side screws (D).
  - 3rd row from the top, 2nd column from the left and 2nd column from the right.
  - 24th row from the top, 2nd column from the left and 2nd column from the right.
5. Fasten 7 bottom screws (E).
  - 3rd row from the bottom, 2nd column from the left and 2nd column from the right.
  - 3rd row from the bottom, 17th column from the left and 18th column from the right.
  - 3rd row from the bottom, 33rd, 48th column from the left, and 34th column from right.

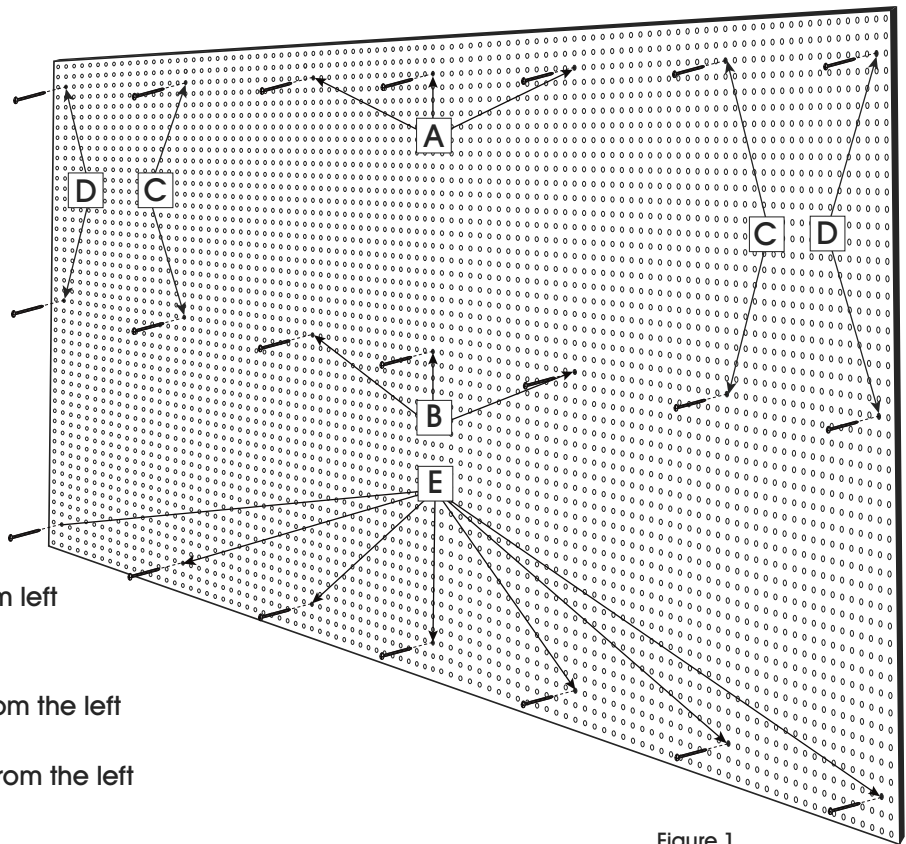
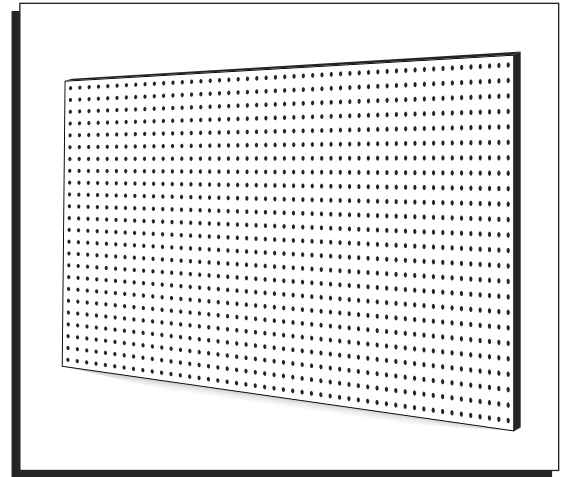


Figure 1

**ULINE**

1-800-295-5510

uline.com



## SEGURIDAD

- Use SIEMPRE lentes de seguridad cuando utilice cualquier herramienta eléctrica.
- Use SIEMPRE protección auditiva cuando utilice equipos ruidosos.
- NO se siente, escale, se cuelgue ni pise los ganchos o soportes.
- No sobrecargue los ganchos o soportes.
- NO intente instalar los tableros perforados por su cuenta. Se requieren dos personas.

## INFORMACIÓN

### HERRAMIENTAS SUGERIDAS

- Nivel de 24"
- Cinta de Medir
- Lápiz
- Gis
- Taladro con Accesorio de Desarmador de Cruz
- Pegamento

### SUMINISTROS

Tornillos #8 para madera, 1 $\frac{1}{2}$ " a 2", con taquetes y separadores de 1/2" de alto.

### GENERAL

1. Coloque sobre vigas, yeso, tiras tapajuntas o mampostería.
2. Haga una raya con el marcador de gis a la altura de la pared deseada.



**NOTA:** Los tornillos no siempre van fijados a una viga.

3. Marque todos los orificios en la pared antes de colgar el tablero perforado.

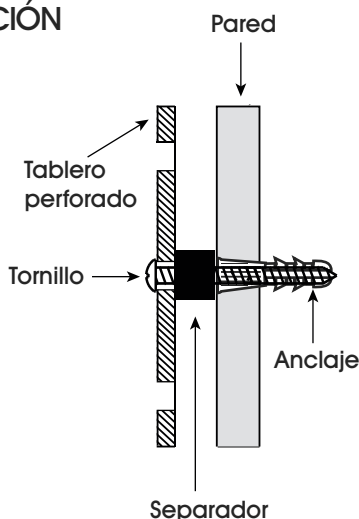


**NOTA:** Si va a colgar varios tableros perforados, marque primero **TODOS** los orificios.

# INSTALACIÓN

## DIAGRAMA DE INSTALACIÓN

1. Tornillo
2. Tablero Perforado
3. Separador
4. Pared
5. Anclaje



## PREPARACIÓN

1. Mientras otra persona sostiene el tablero perforado en su lugar, marque orificios en la pared siguiendo las indicaciones del Diagrama 1, debajo de donde se insertarán los tornillos para colgar. (Vea Diagrama 1)
  2. Si va a usar anclajes, pretaladre orificios en la pared.
- NOTA:** Use una broca de taladro de 3/16".
3. Inserte los anclajes en los orificios de la pared.
  4. Siguiendo el Diagrama 1 a continuación, pegue los separadores a la parte posterior de todos los orificios del tablero perforado a través de los cuales se insertarán los tornillos. Recuerde pegar los separadores sobre los mismos orificios del tablero perforado que usó para marcar la pared en el paso 1, de lo contrario, los separadores y los orificios en la pared no coincidirán correctamente. (Vea Diagrama 1)

## COLGAR EL TABLERO PERFORADO

(Vea Diagrama 1)

**NOTA:** Siga este orden para obtener los mejores resultados. No apriete completamente los tornillos hasta que haya colocado los 21.

1. Apriete los 3 tornillos superiores (A).
  - Fila 3 desde arriba, columnas 33 y 48 desde la izquierda y columna 34 desde la derecha.
2. Apriete los 3 tornillos centrales (B).
  - Fila 24 desde arriba, columnas 33 y 48 desde la izquierda y columna 34 desde la derecha.
3. Apriete los 4 tornillos laterales interiores (C).
  - Fila 3 desde arriba, columna 17 desde la izquierda y columna 18 desde la derecha.
  - Fila 24 desde arriba, columna 17 desde la izquierda y columna 18 desde la derecha.
4. Apriete los 4 tornillos inferiores exteriores (D).
  - Fila 3 desde arriba, columna 2 desde la izquierda y columna 2 desde la derecha.
  - Fila 24 desde arriba, columna 2 desde la izquierda y columna 2 desde la derecha.
5. Apriete los 7 tornillos inferiores (E).
  - Fila 3 desde abajo, columna 2 desde la izquierda y columna 2 desde la derecha.
  - Fila 3 desde abajo, columna 17 desde la izquierda y columna 18 desde la derecha.
  - Fila 3 desde abajo, columnas 33 y 48 desde la izquierda y columna 34 desde la derecha.

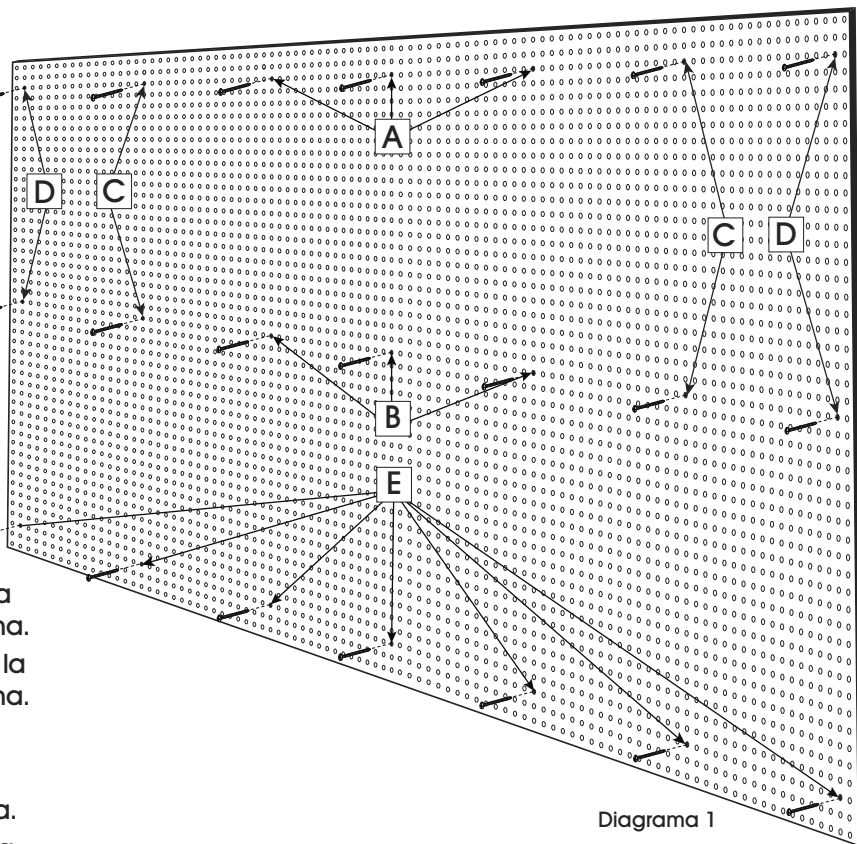


Diagrama 1

**ULINE**

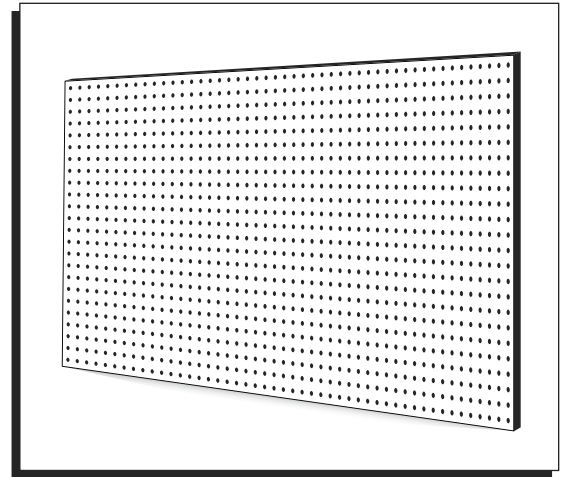
800-295-5510

uline.mx

# ULINE H-5796, H-8498

## PANNEAU PERFORÉ

1-800-295-5510  
uline.ca



### SÉCURITÉ

- Portez TOUJOURS des lunettes de sécurité lorsque vous utilisez un outil électrique.
- Portez TOUJOURS un dispositif de protection auditive lorsque vous utilisez de l'équipement bruyant.
- NE vous assoyez PAS, ne grimpez pas ou ne marchez pas sur les crochets ou les supports.
- NE surchargez PAS les crochets ou les supports.
- N'essayez PAS d'installer les panneaux perforés vous-même. Cette étape requiert deux personnes.

### RENSEIGNEMENTS

#### OUTILS RECOMMANDÉS

- Niveau de 24 po
- Ruban à mesurer
- Crayon
- Cordeau traceur
- Perceuse avec mèche tournevis cruciforme
- Colle

#### FOURNITURES

Vis à bois n° 8, 1 1/2 po à 2 po, avec ancrages et entretoises de 1/2 po de longueur.

#### GÉNÉRAL

1. Les goujons, le plâtre, les tasseaux et la cloison sèche sont tous convenables comme surface d'installation.
2. Tracez une ligne au cordeau traceur sur le mur à la hauteur voulue.



**REMARQUE :** Les vis peuvent ne pas toujours se fixer dans un goujon.

3. Marquez tous les trous sur le mur avant d'accrocher le panneau perforé.

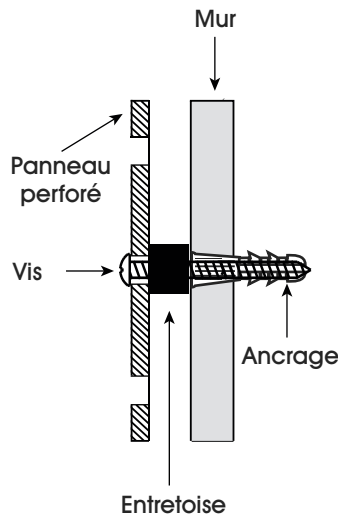


**REMARQUE :** Si vous accrochez plusieurs panneaux perforés, marquez TOUS les trous d'abord.

# INSTALLATION

## SCHEMA D'INSTALLATION

1. Vis
2. Panneau perforé
3. Entretoise
4. Mur
5. Ancrage



## PRÉPARATION

1. Alors qu'une autre personne tient le panneau perforé en place, marquez tous les trous sur le mur aux endroits où les vis seront insérées pour fixer le panneau au mur. (Voir Figure 1)

2. Prépercez des trous dans le mur si vous utilisez des ancrages.

**REMARQUE :** Utilisez une mèche de perceuse de 3/16 po.

3. Insérez les ancrages dans les trous au mur.

4. En vous rapportant à la Figure 1 ci-dessous, collez les entretoises à l'arrière de tous les trous du panneau perforé où les vis seront insérées. Assurez-vous de coller les entretoises sur les trous du panneau perforé ayant été marqués sur le mur à l'étape 1. Autrement, les entretoises et les trous au mur ne seront pas alignés correctement. (Voir Figure 1)

## FIXATION DU PANNEAU PERFORÉ (Voir Figure 1)

**REMARQUE :** Pour des résultats optimaux, suivez l'ordre indiqué. Ne serrez pas complètement les vis avant que les 21 vis soient en place.

1. Insérez trois vis supérieures (A).
  - 3<sup>e</sup> rangée à partir du haut, 33<sup>e</sup> et 48<sup>e</sup> colonnes à partir de la gauche et 34<sup>e</sup> colonne à partir de la droite.
2. Insérez trois vis centrales (B).
  - 24<sup>e</sup> rangée à partir du haut, 33<sup>e</sup> et 48<sup>e</sup> colonnes à partir de la gauche et 34<sup>e</sup> colonne à partir de la droite.
3. Insérez quatre vis latérales intérieures (C).
  - 3<sup>e</sup> rangée à partir du haut, 17<sup>e</sup> colonne à partir de la gauche et 18<sup>e</sup> colonne à partir de la droite.
  - 24<sup>e</sup> rangée à partir du haut, 17<sup>e</sup> colonne à partir de la gauche et 18<sup>e</sup> colonne à partir de la droite.
4. Insérez quatre vis latérales extérieures (D).
  - 3<sup>e</sup> rangée à partir du haut, 2<sup>e</sup> colonne à partir de la gauche et 2<sup>e</sup> colonne à partir de la droite.
  - 24<sup>e</sup> rangée à partir du haut, 2<sup>e</sup> colonne à partir de la gauche et 2<sup>e</sup> colonne à partir de la droite.
5. Insérez sept vis inférieures (E).
  - 3<sup>e</sup> rangée à partir du bas, 2<sup>e</sup> colonne à partir de la gauche et 2<sup>e</sup> colonne à partir de la droite.
  - 3<sup>e</sup> rangée à partir du bas, 17<sup>e</sup> colonne à partir de la gauche et 18<sup>e</sup> colonne à partir de la droite.
  - 3<sup>e</sup> rangée à partir du bas, 33<sup>e</sup> et 48<sup>e</sup> colonnes à partir de la gauche et 34<sup>e</sup> colonne à partir de la droite.

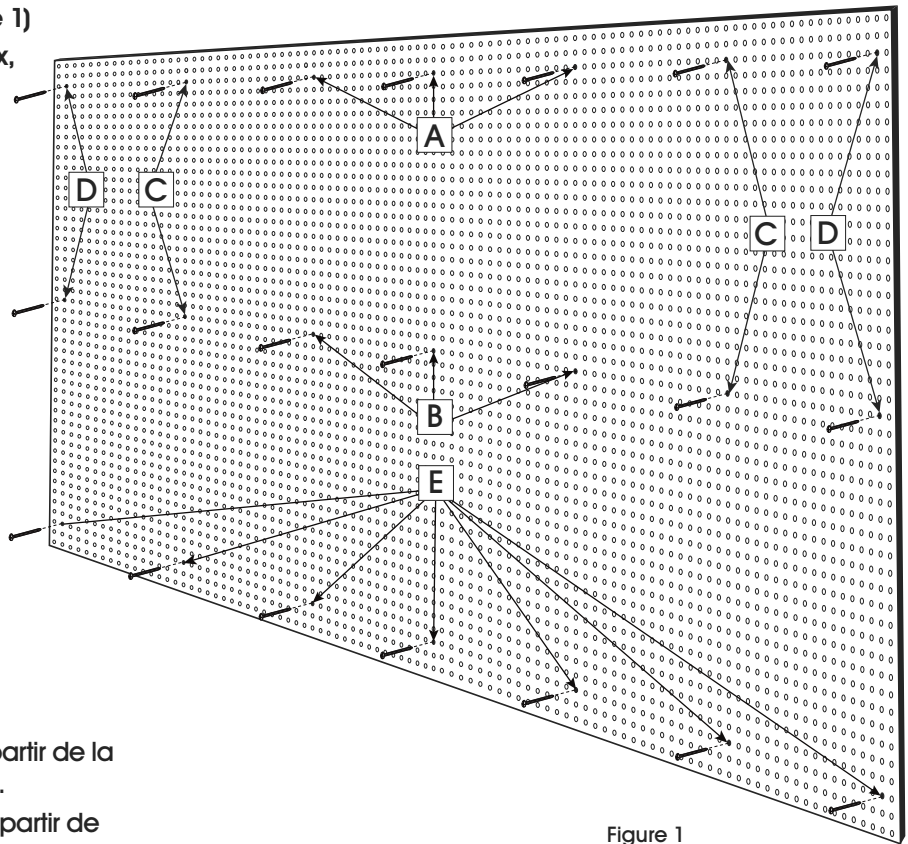


Figure 1

**ULINE**

1-800-295-5510

uline.ca