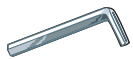


ULINE H-5816, H-6958

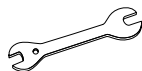
PIPE CLOTHING RACK – SINGLE RAIL

1-800-295-5510
uline.com

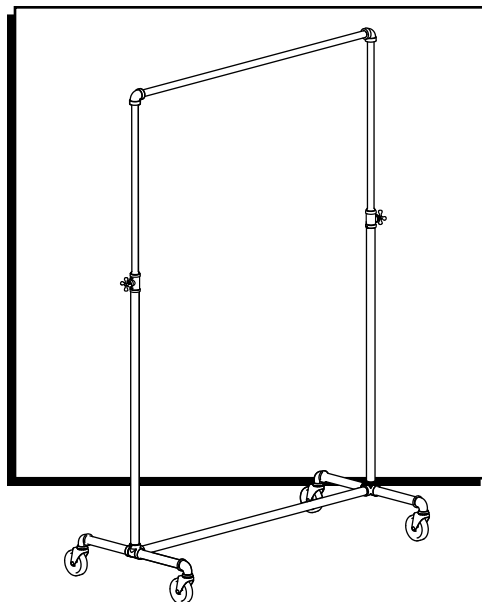
TOOLS INCLUDED



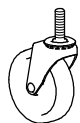
Allen Wrench



Wrench



PARTS



Caster x 4



Adjustable Connector x 2



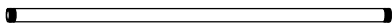
Set Screw x 2
(Attached to Adjustable Connector)



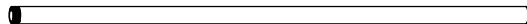
Locking Washer x 4



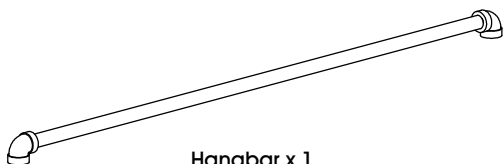
Flat Washer x 4



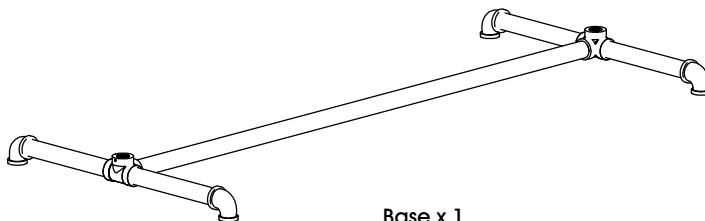
Top Upright x 2



Bottom Upright x 2



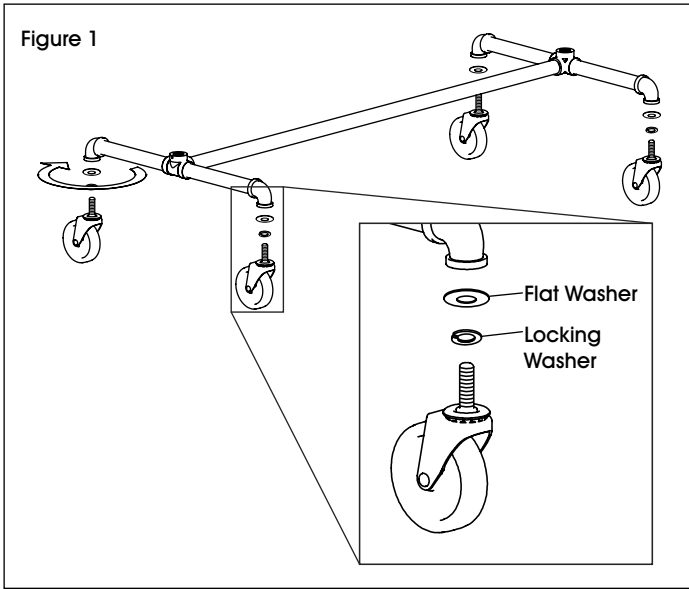
Hangbar x 1



Base x 1

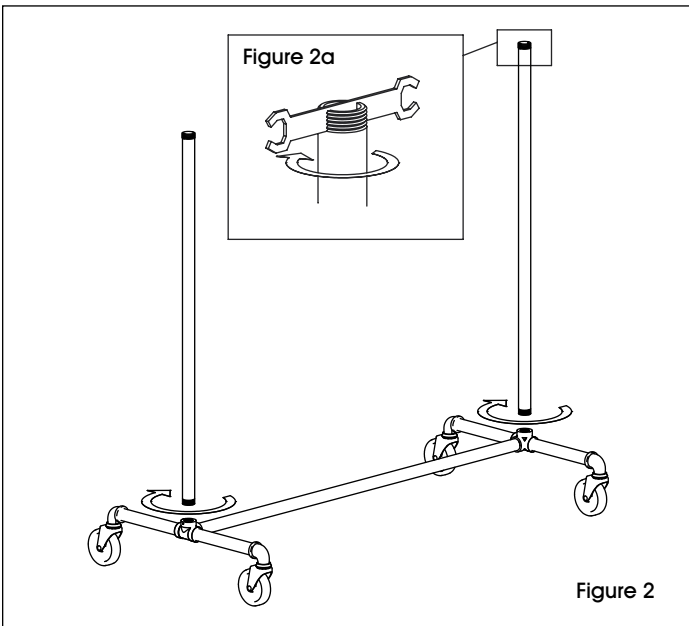
ASSEMBLY

1. Screw the four casters with flat washers and locking washers into the base using provided wrench. (See Figure 1)

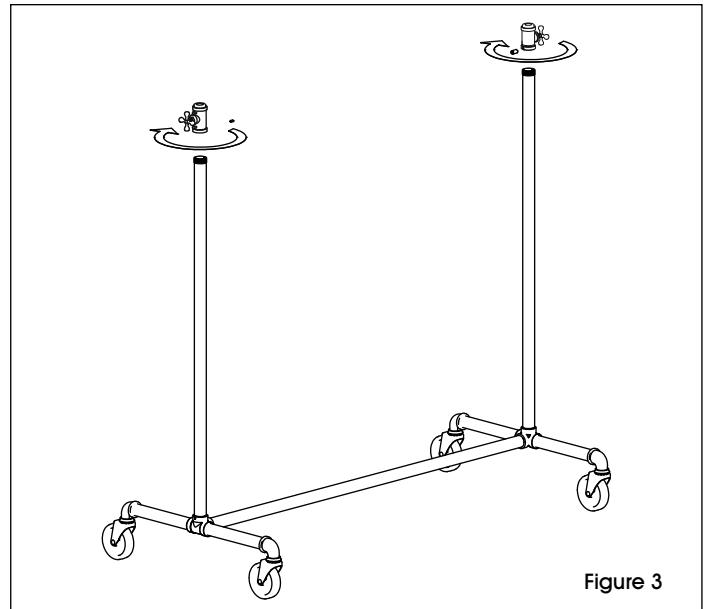


2. Thread each bottom upright into the base. (See Figure 2) To fully secure uprights, place included wrench into pipe slots and tighten fully. (See Figure 2a)

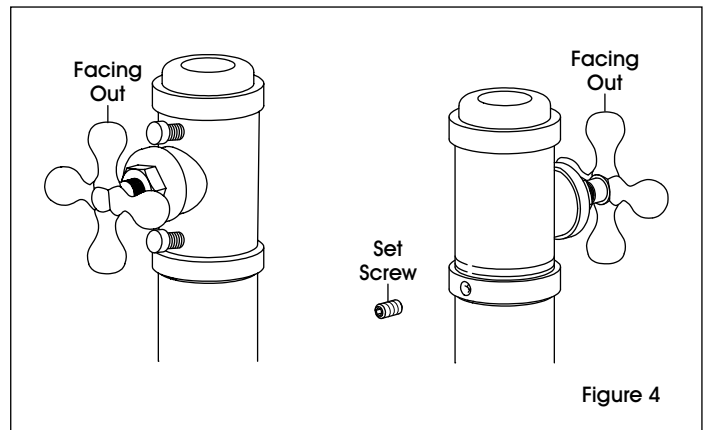
 **NOTE:** Ends with slots should be facing up.



3. Screw an adjustable connector to the top of each bottom upright. Make sure connectors are facing out. (See Figure 3)



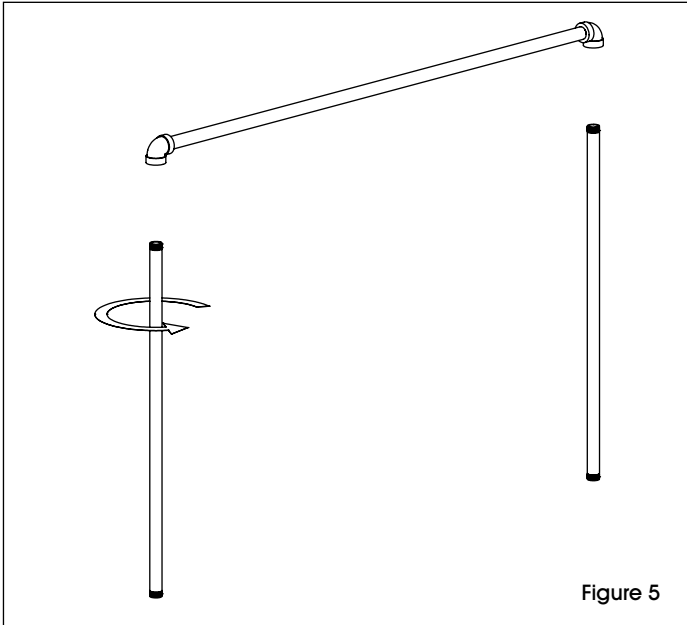
4. Tighten set screws using Allen wrench to lock adjustable connectors in place. (See Figure 4)



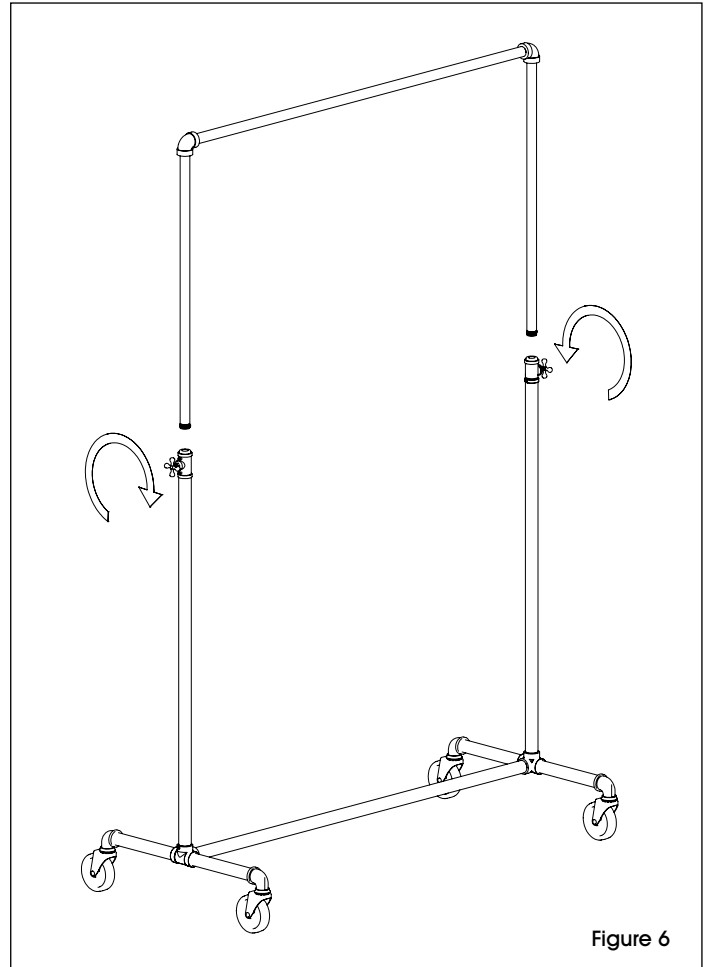
ASSEMBLY CONTINUED

5. Twist each top upright into hangbar. (See Figure 5)

 **NOTE:** Ends with slots should be facing down.



6. Loosen adjustable connectors and insert hangbar with top uprights from step 5. Drop to desired height and lock into position by retightening connectors. (See Figure 6)



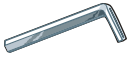
ULINE

1-800-295-5510
uline.com

ULINE H-5816, H-6958 RACK PARA ROPA ESTILO TUBERÍA – RIEL SENCILLO

800-295-5510
uline.mx

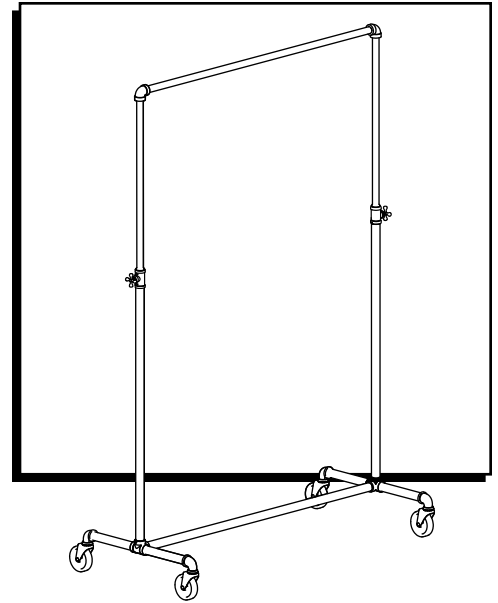
HERRAMIENTAS INCLUIDAS



Llave Allen



Llave de Tuercas



PARTES



4 Ruedas



2 Conectores Ajustables



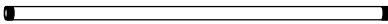
2 Tornillos de Ajuste
(Unidos a los
Conectores Ajustables)



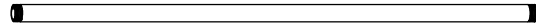
4 Rondanas de
Seguridad



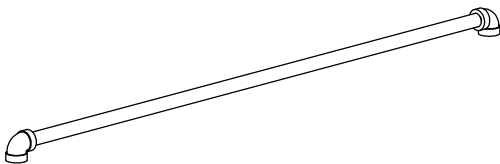
4 Rondanas Planas



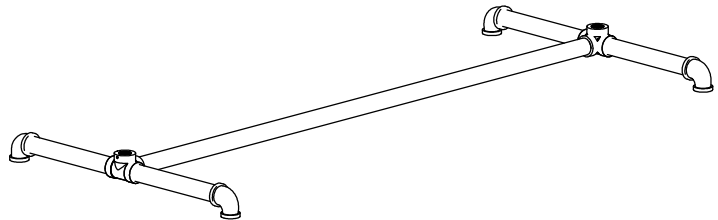
2 Tubos Superiores



2 Tubos Inferiores



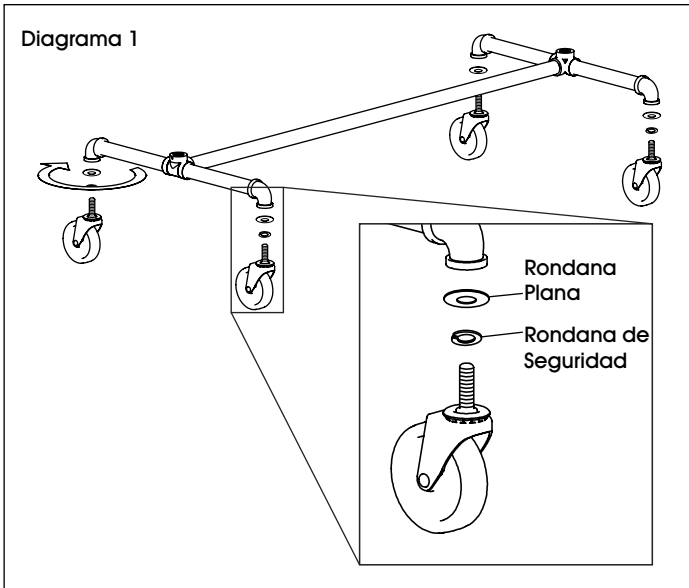
1 Barra para Colgar



1 Base

ENSAMBLE

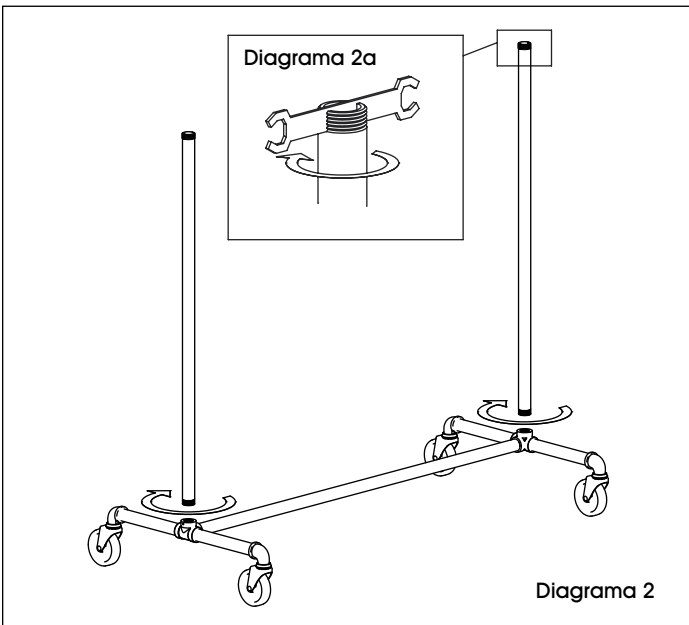
1. Utilizando la llave de tuercas proporcionada, atornille las cuatro ruedas en la base usando una rondana de seguridad y una plana. (Vea Diagrama 1)



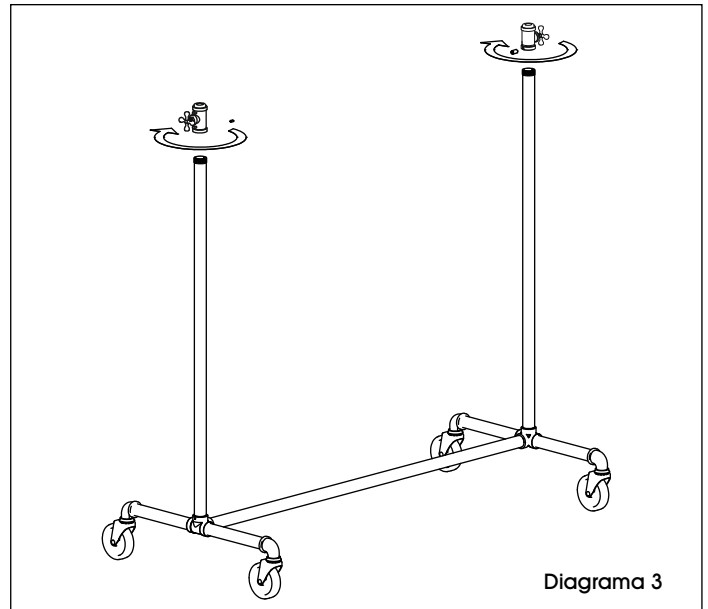
2. Enrosque cada tubo inferior a la base. (Vea Diagrama 2) Para asegurar los tubos por completo, coloque la llave de tuercas en la abertura de los tubos y apriete completamente. (Vea Diagrama 2a)



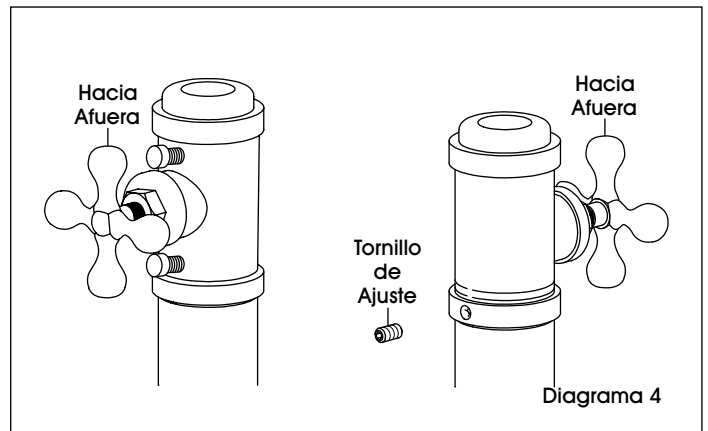
NOTA: Los extremos con las aberturas deben quedar hacia arriba.



3. Enrosque un conector ajustable a la parte superior de cada uno de los tubos inferiores. Asegúrese de que los conectores apunten hacia afuera. (Vea Diagrama 3)




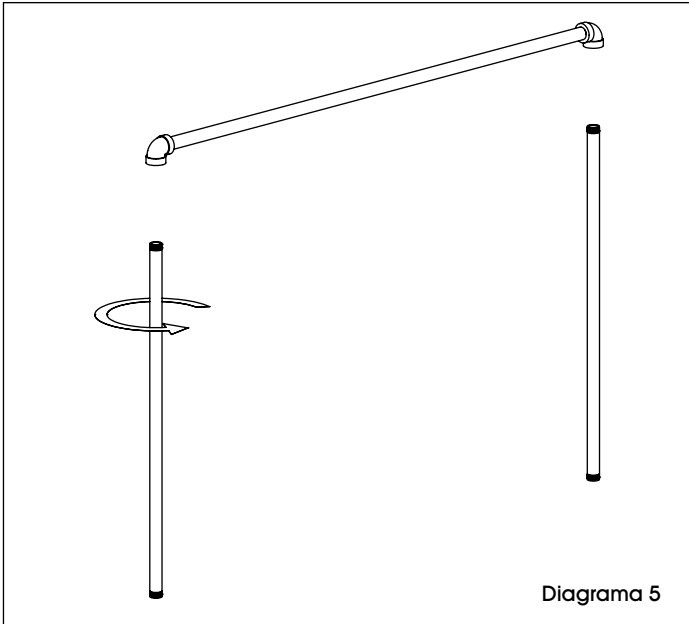
4. Apriete los tornillos de ajuste utilizando la llave Allen para asegurar los conectores en su lugar. (Vea Diagrama 4)



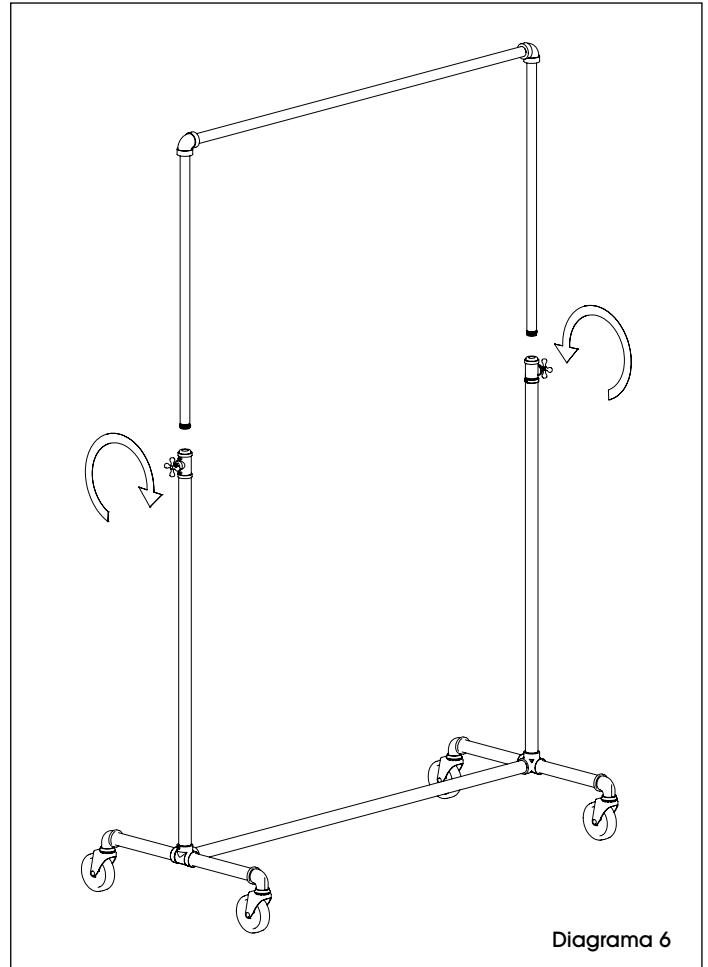
CONTINUACIÓN DEL ENSAMBLE

5. Enrosque cada tubo superior a la barra para colgar. (Vea Diagrama 5)

 **NOTA:** Los extremos con las aberturas deberán quedar hacia abajo.



6. Afloje los conectores ajustables e inserte la barra para colgar con los tubos superiores del paso 5. Baje y asegure a la altura deseada volviendo a apretar los conectores. (Vea Diagrama 6)



ULINE

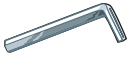
800-295-5510
uline.mx

ULINE H-5816, H-6958

SUPPORT DE VÊTEMENTS À TUYAUX – TRINGLE UNIQUE

1-800-295-5510
uline.ca

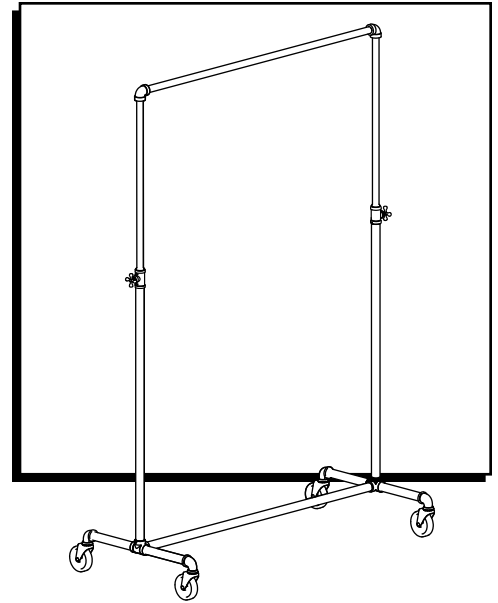
OUTILS INCLUS



Clé Allen



Clé



PIÈCES



Roulette x 4



Raccord réglable x 2



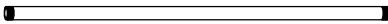
Vis de réglage x 2
(compris avec le
raccord réglable)



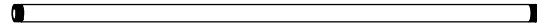
Rondelle de
blocage x 4



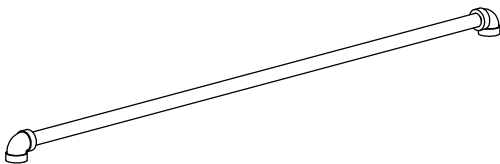
Rondelle plate x 4



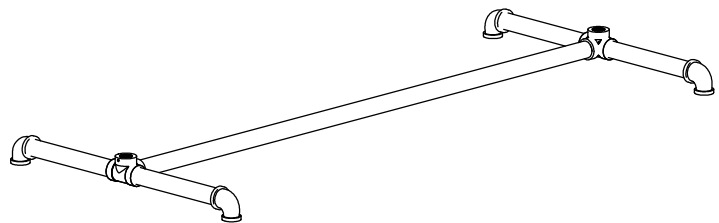
Montant supérieur x 2



Montant inférieur x 2



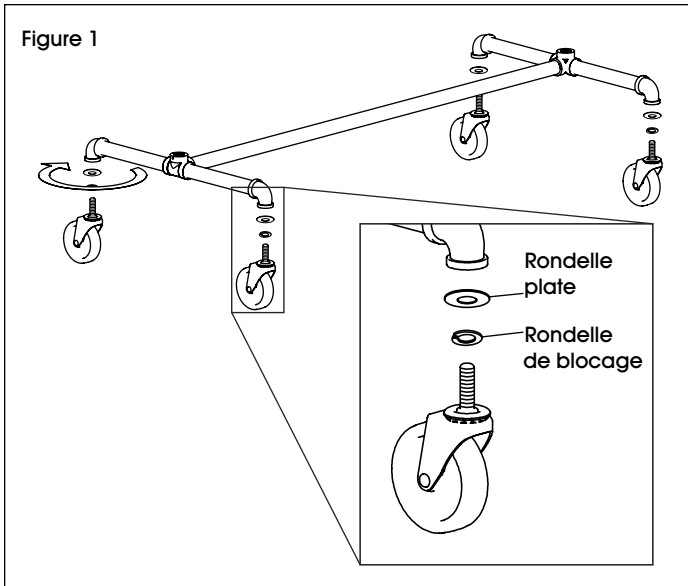
Tringle x 1



Base x 1

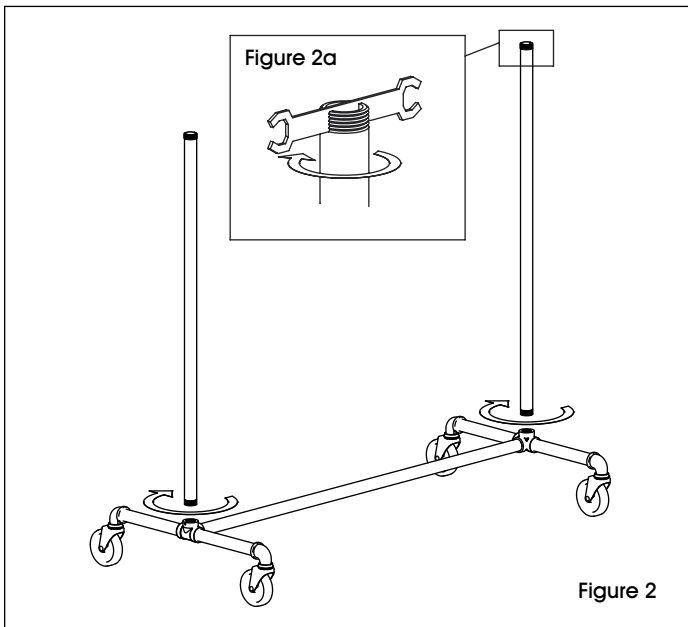
MONTAGE

1. Vissez les quatre roulettes avec les rondelles plates et de blocage dans la base à l'aide de la clé fournie. (Voir Figure 1)

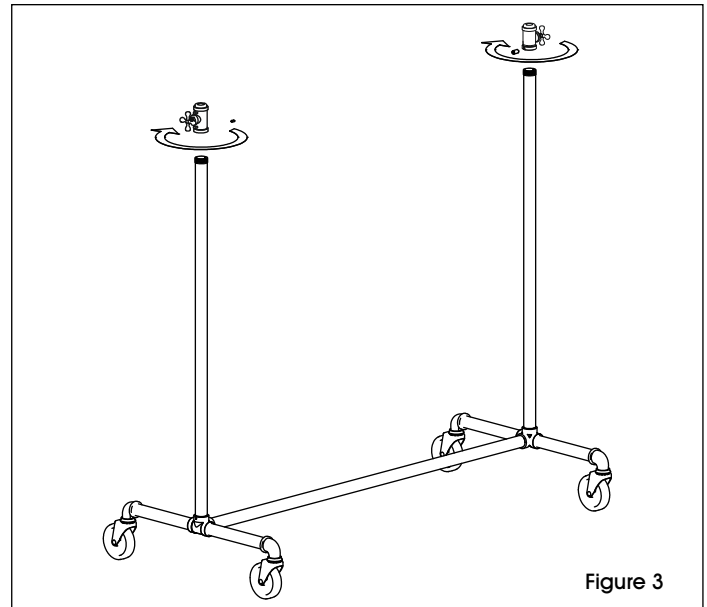


2. Vissez les montants inférieurs dans la base. (Voir Figure 2) Insérez la clé fournie dans la fente des tuyaux, puis serrez fermement afin que les montants soient bien mis en position. (Voir Figure 2a)

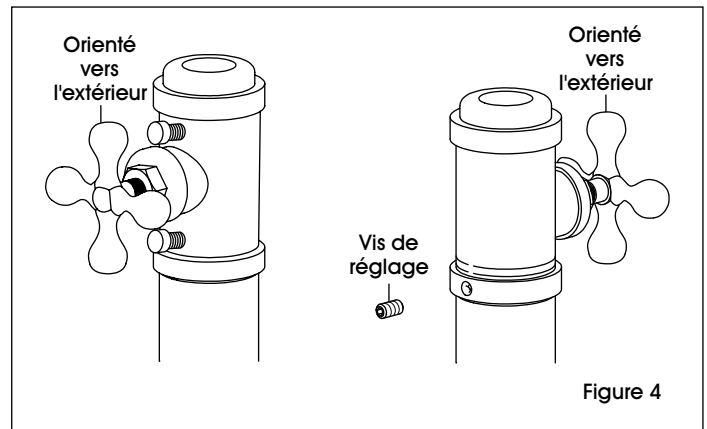
 **REMARQUE :** Les extrémités avec une fente doivent être orientées vers le haut.



3. Vissez un raccord réglable sur le bout de chaque montant inférieur. Les raccords réglables doivent être orientés vers l'extérieur. (Voir Figure 3)



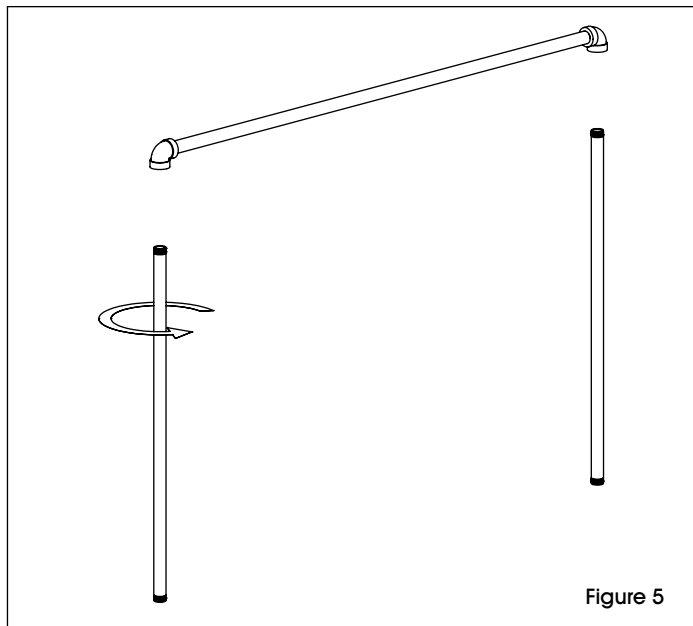
4. Serrez les vis de réglage à l'aide de la clé Allen afin de verrouiller les raccords réglables en position. (Voir Figure 4)



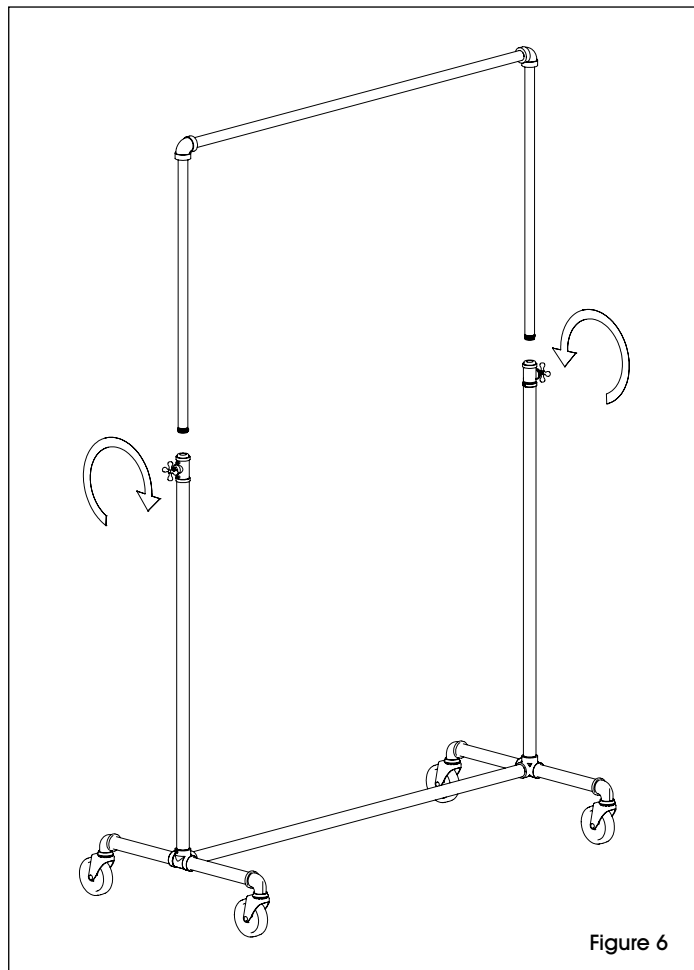
MONTAGE SUITE

5. Vissez chaque montant supérieur dans la tringle.
(Voir Figure 5)

 **REMARQUE :** Les extrémités avec une fente doivent être orientées vers le bas.



6. Desserrez les raccords réglables puis insérez l'ensemble de la tringle avec montants supérieurs assemblé à l'étape 5. Réglez à la hauteur voulue et resserrez les raccords pour verrouiller en position.
(Voir Figure 6)



ULINE

1-800-295-5510
uline.ca