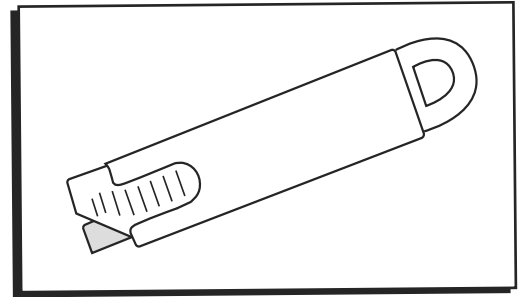


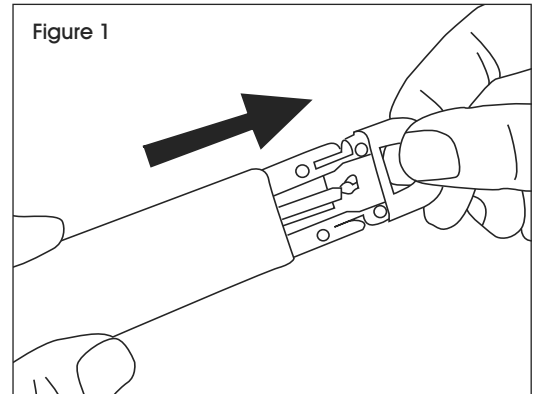
ULINE H-5838
**SAFETY ECONOMY
CUTTER**

1-800-295-5510
uline.com

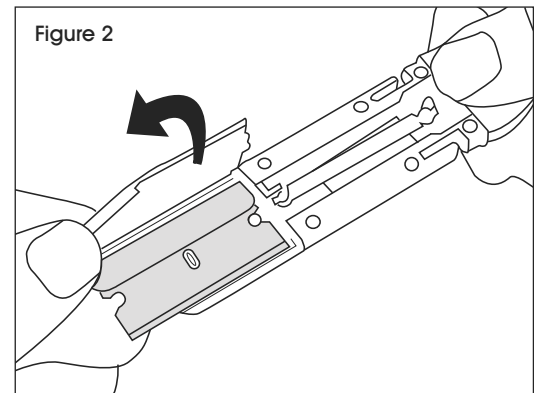


BLADE REPLACEMENT

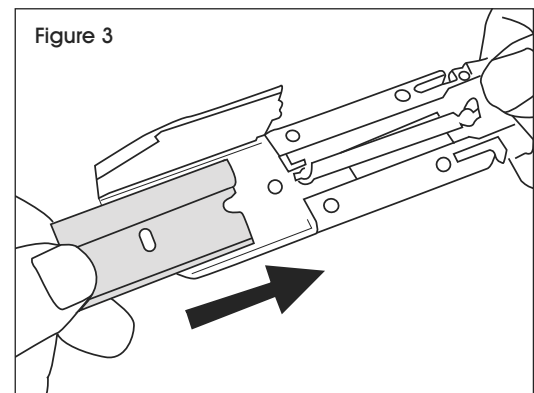
1. Pull out the cartridge from the metal sleeve. (See Figure 1)

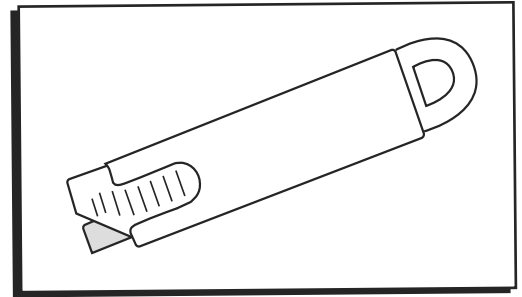


2. Unfold the blade cover to remove dull blade. (See Figure 2)



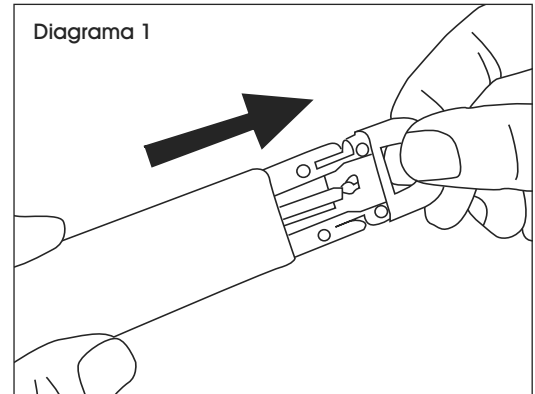
3. Place a new blade into the blade saddle. (See Figure 3)



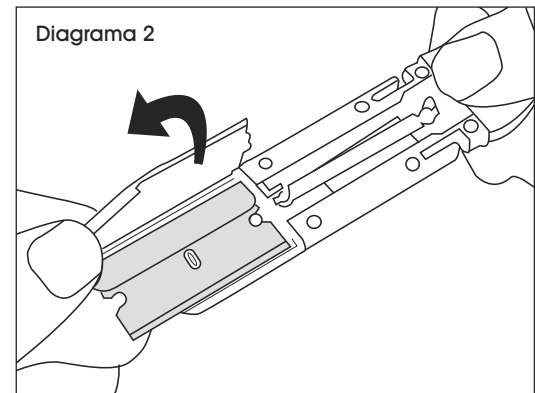


REEMPLAZAR LA NAVAJA

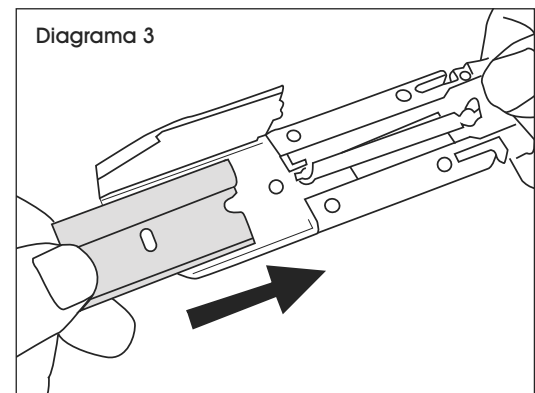
1. Retire el cartucho de la funda de metal. (Vea Diagrama 1)

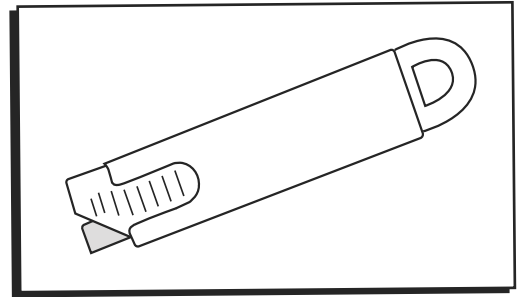


2. Abra la cubierta de la navaja para sacar la navaja desafilada. (Vea Diagrama 2)



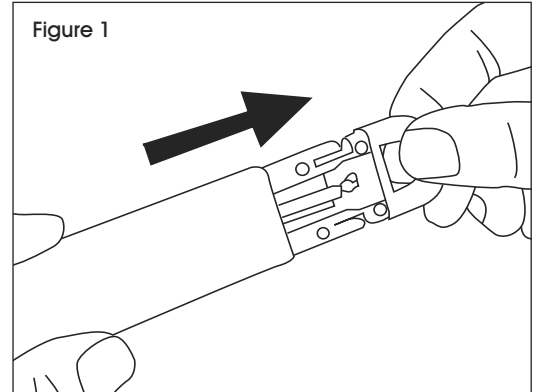
3. Coloque una navaja nueva en la montura de la navaja. (Vea Diagrama 3)



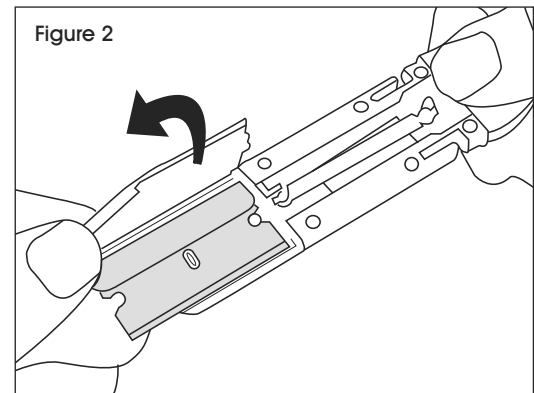


REPLACEMENT DE LA LAME

1. Retirez le porte-lame du boîtier métallique. (Voir Figure 1)



2. Ouvrez le couvre-lame et retirez la lame usée. (Voir Figure 2)



3. Placez une nouvelle lame dans le socle de lame. (Voir Figure 3)

