

**ULINE** H-5942, H-5943  
H-5944, H-5945  
**DOG WASTE SYSTEM**

1-800-295-5510  
uline.com

Para Español, vea páginas 3-4.  
Pour le français, consulter les pages 5-6.

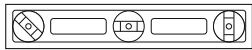
**RECOMMENDED TOOLS**



Electric Drill



Drill Bit



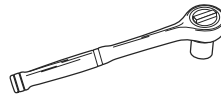
Level



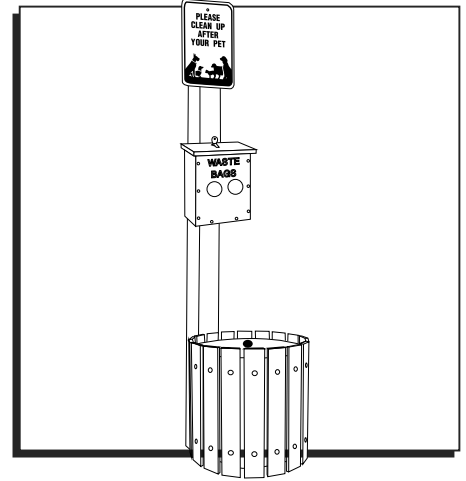
Post Hole Digger



5/16" Socket Bit



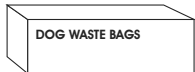
Socket Wrench



**PARTS**



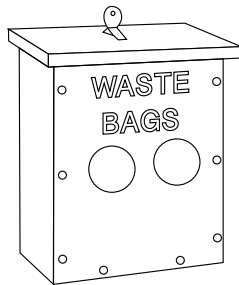
Keys x 2  
(Included with H-5943)



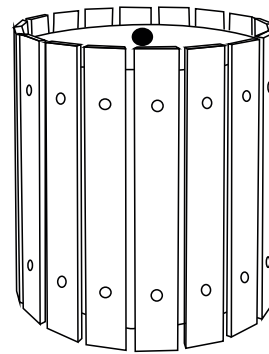
Dog Waste Bags,  
S-21319 x 2



Dog Waste System Sign,  
H-5942 x 1



Dog Waste System Dispenser,  
H-5943 x 1



Dog Waste System Receptacle,  
H-5944 x 1



Dog Waste System Recycled Plastic Post,  
H-5945 x 1



Washer x 2  
(Included with H-5943 and H-5944)



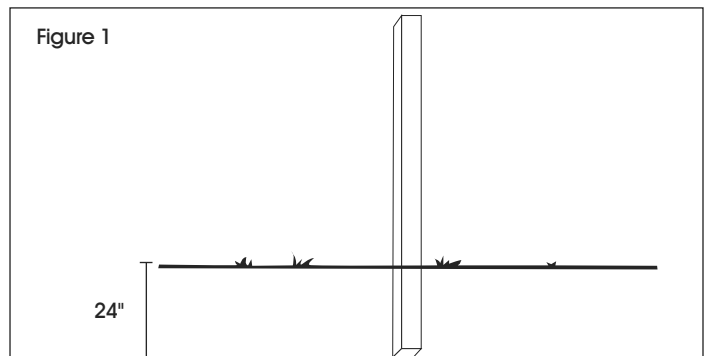
Lag Bolt x 2  
(Included with H-5943 and H-5944)



Slat Panel x 1  
(Included with H-5944)

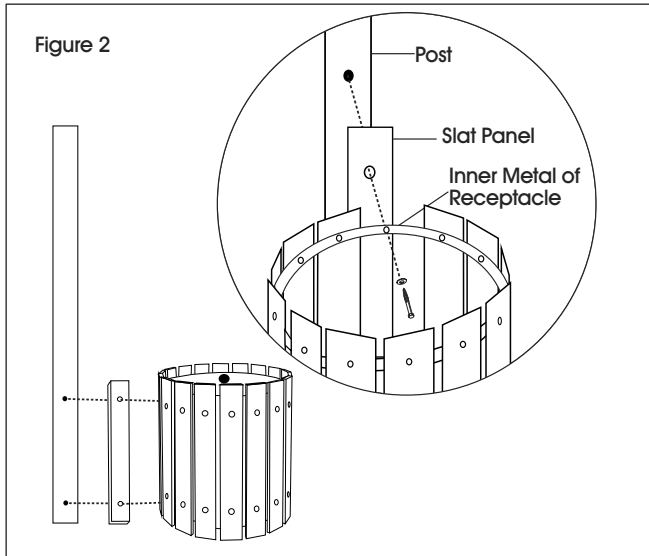
**ASSEMBLY**

1. Bury H-5945 post 24" into ground at desired location. (See Figure 1)

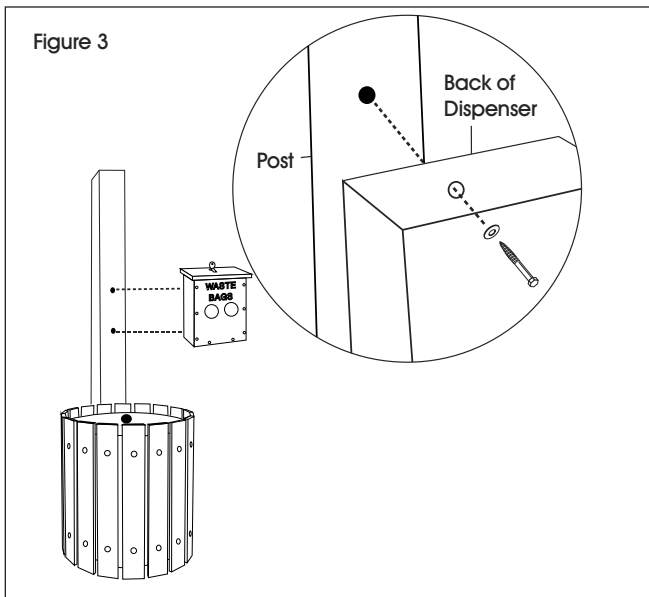


## ASSEMBLY CONTINUED

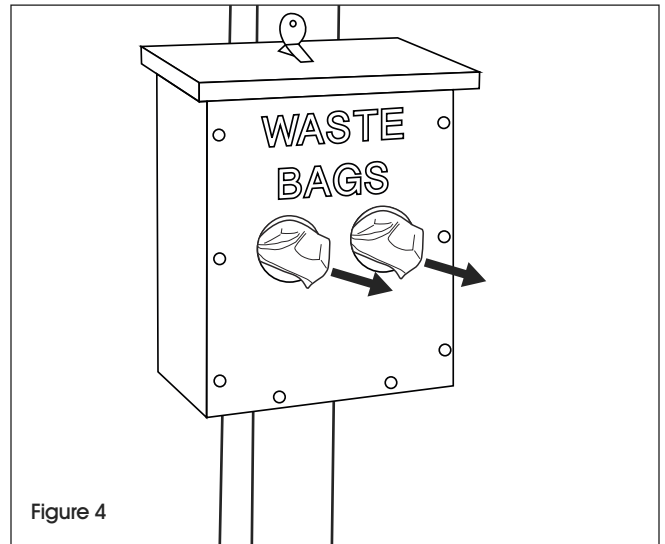
2. Pre-drill holes to fasten receptacle to post. Use holes on the slat panel provided with receptacle to determine spacing.
3. Mount waste receptacle and slat panel to the lower section of post with included lag bolts and washers, using the pre-drilled holes. (See Figure 2)



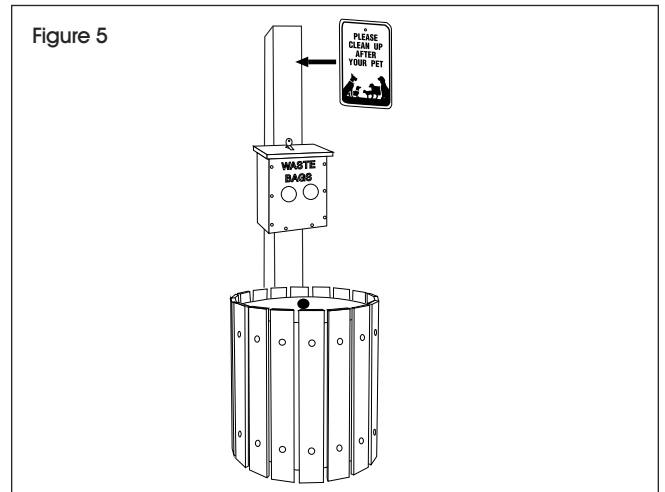
4. Pre-drill holes for bag dispenser in desired location, towards the upper section of post.
5. Using a socket wrench, mount bag dispenser through top opening to post with included lag bolts and washers. (See Figure 3)



6. Unlock dispenser top and fill with two rolls of Uline Dog Waste Bags (S-21319). Lock dispenser top.
7. Reach through the two hole openings and find edges of bags. Pull until bags exit dispenser. (See Figure 4)



8. Mount optional sign to the top of the post using preferred method. Hardware not included. (See Figure 5)



**ULINE**

1-800-295-5510

uline.com



H-5942, H-5943  
H-5944, H-5945

800-295-5510  
uline.mx

# SISTEMA PARA DESECHOS CANINOS

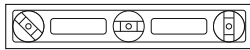
## HERRAMIENTAS RECOMENDADAS



Taladro Eléctrico



Broca para Taladro



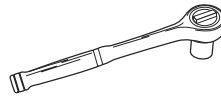
Nivel



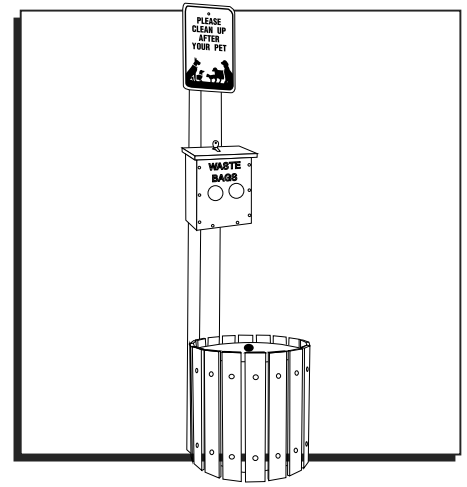
Excavadora de Suelo



Dado de 5/16"



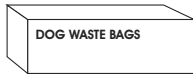
Llave de Dado



## PARTES



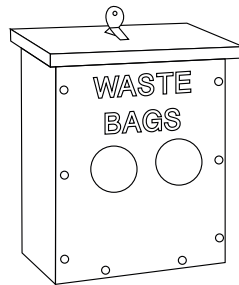
2 Llaves  
(Incluidas con el H-5943)



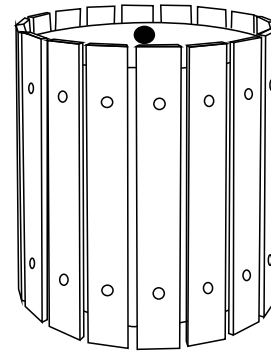
2 S-21319, Bolsas para Desechos Caninos



1 Letrero del Sistema para Desechos Caninos, H-5942



1 Despachador del Sistema para Desechos Caninos, H-5943



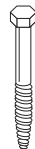
1 Bote del Sistema para Desechos Caninos, H-5944



1 Poste de Plástico Reciclado del Sistema para Desechos Caninos, H-5945



2 Rondanas  
(Incluidas con el H-5943 y el H-5944)



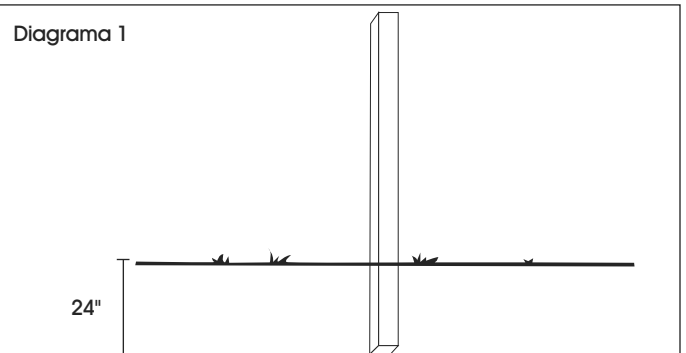
2 Pernos de Fijación  
(Incluido con el H-5943 y el H-5944)



1 Tira de Panel  
(Incluida con el H-5944)

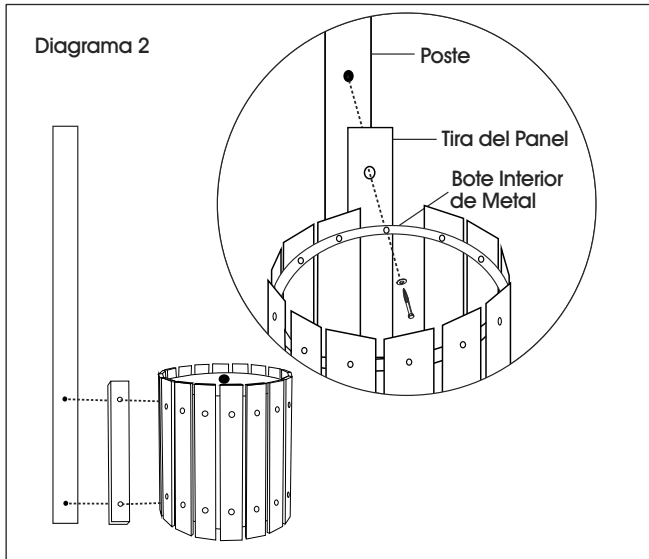
## ENSAMBLE

- Entierre el poste de 24" H-5945 en el suelo en la ubicación deseada. (Vea Diagrama 1)

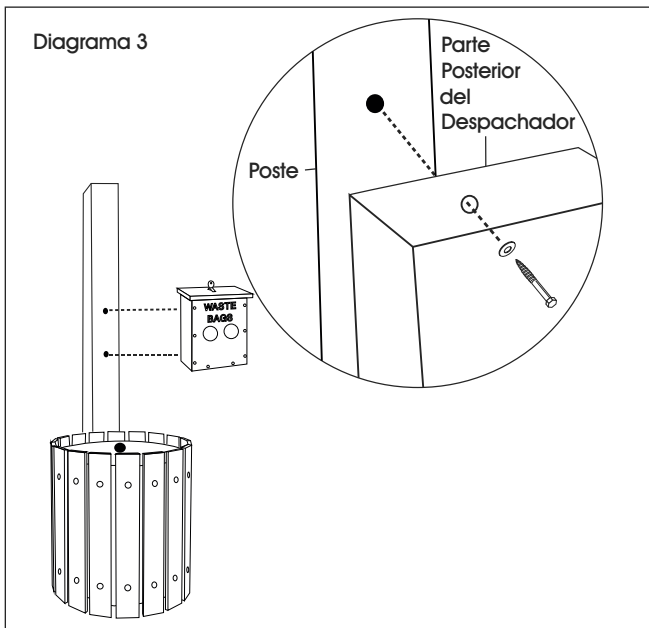


## CONTINUACIÓN DE ENSAMBLE

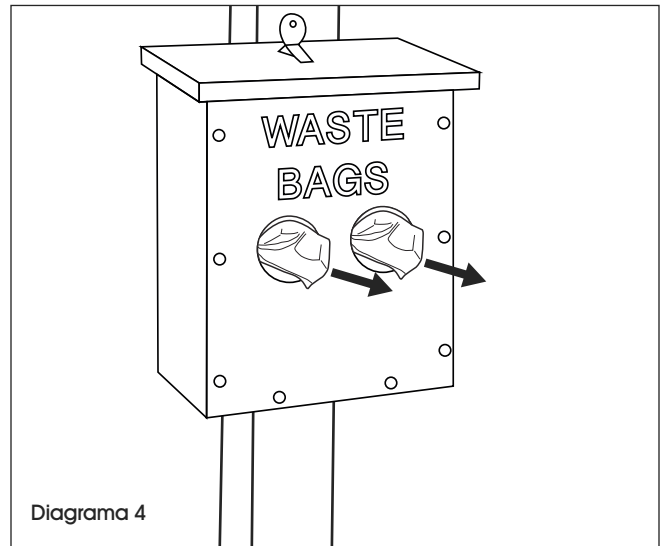
2. Preperfore los orificios para fijar el bote al poste. Utilice los orificios en la tira del panel incluido con el bote para determinar el espacio.
3. Instale el bote para desechos y la tira del panel en la parte más baja del poste con los pernos de fijación y las rondanas, utilice los orificios preperforados. (Vea Diagrama 2)



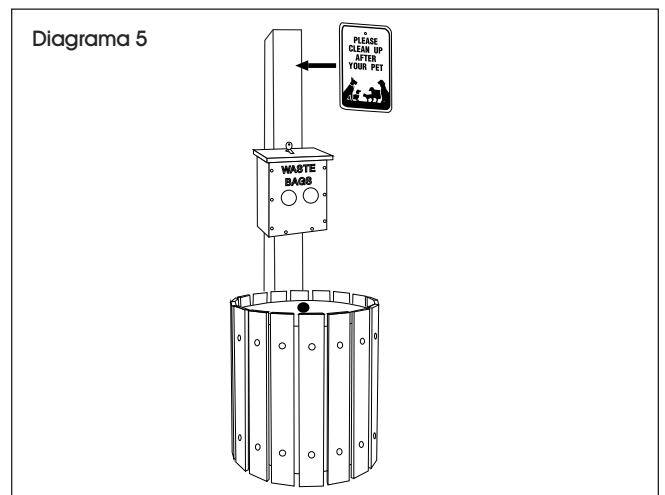
4. Preperfore los orificios para la bolsa despachadora en la ubicación deseada, en la sección superior del poste.
5. Usando la llave de dado, instale el despachador de bolsas a través de la abertura superior al poste con los pernos de fijación y las rondanas. (Vea Diagrama 3)



6. Desbloquee la parte superior del despachador y llénelo con dos rollos de Bolsas para Desechos Caninos Uline (S-21319). Cierre la parte superior del despachador.
7. Encuentre la punta de las bolsas a través de los dos orificios de apertura. Jale hasta extraer las bolsas del despachador. (Vea Diagrama 4)



8. Instale el letrero opcional en la parte superior del poste utilizando el método de su preferencia. (Vea Diagrama 5)



**ULINE**

800-295-5510  
uline.mx

# SYSTÈME DE RAMASSAGE POUR DÉCHETS DE CHIEN

1-800-295-5510  
uline.ca

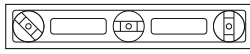
## OUTILS RECOMMANDÉS



Perceuse  
électrique



Mèche de perceuse



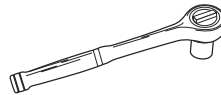
Niveau à bulle



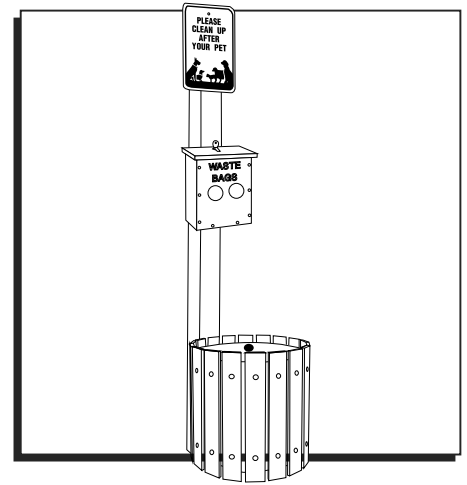
Tarière à poteau



Embout à douille  
de 5/16 po



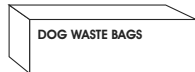
Clé à douille



## PIÈCES



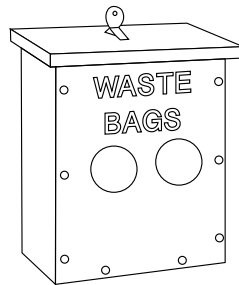
Clés x 2  
(inclus avec le  
H-5943)



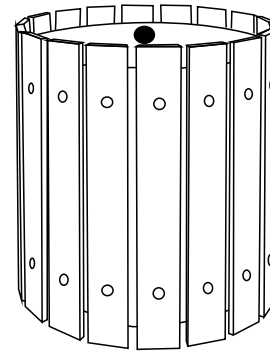
Sacs pour dé-  
chets de chien,  
S-21319 x 2



Enseigne pour sys-  
tème de déchets  
de chien,  
H-5942 x 1



Distributeur pour système  
de déchets de chien,  
H-5943 x 1



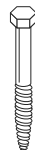
Récipient pour système  
de déchets de chien,  
H-5944 x 1



Poteau en plastique  
recyclé pour système  
de déchets de chien,  
H-5945 x 1



Rondelle x 2  
(inclus avec le H-5943  
et le H-5944)



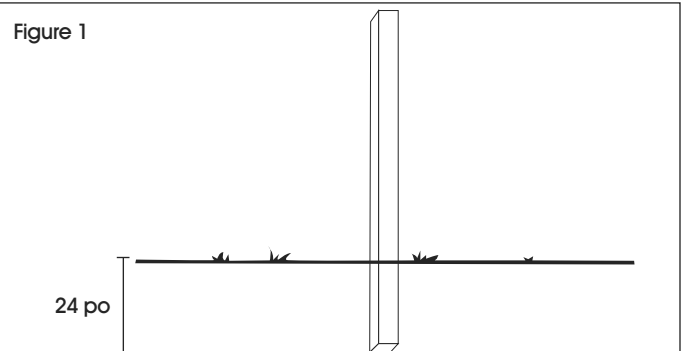
Tirefond x 2  
(inclus avec le H-5943  
et le H-5944)



Latte x 1  
(inclus avec le H-5944)

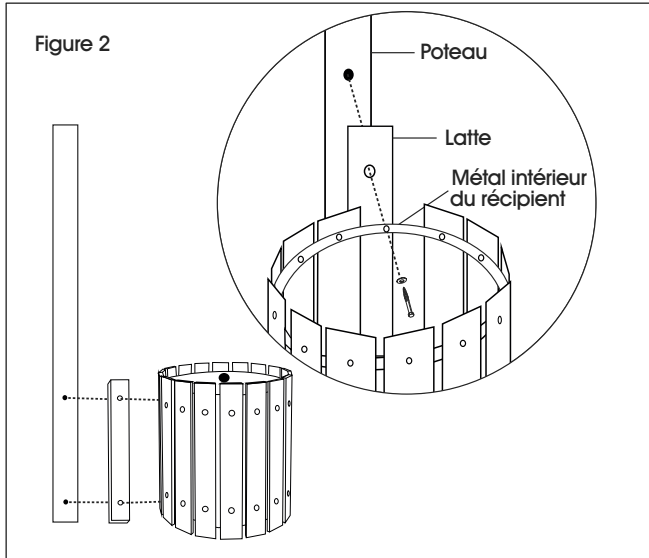
## MONTAGE

1. Enfouissez le poteau, H-5945, à 24 po de profondeur dans le sol, à l'emplacement désiré. (Voir Figure 1)

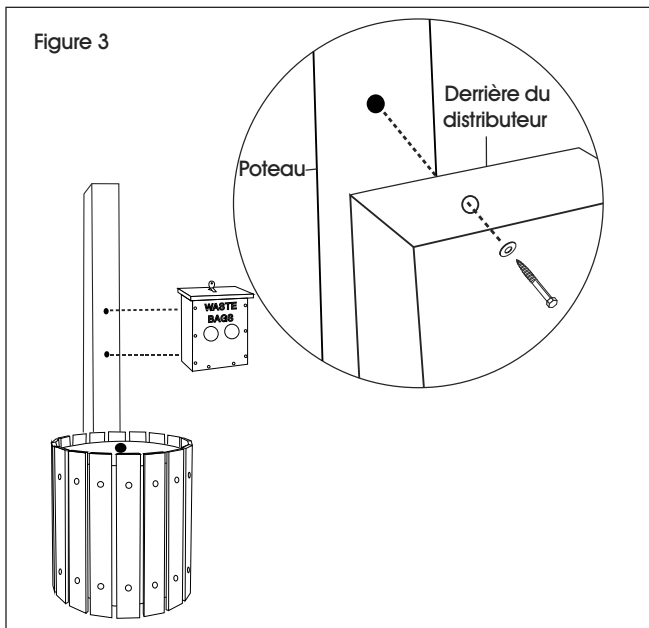


## MONTAGE SUITE

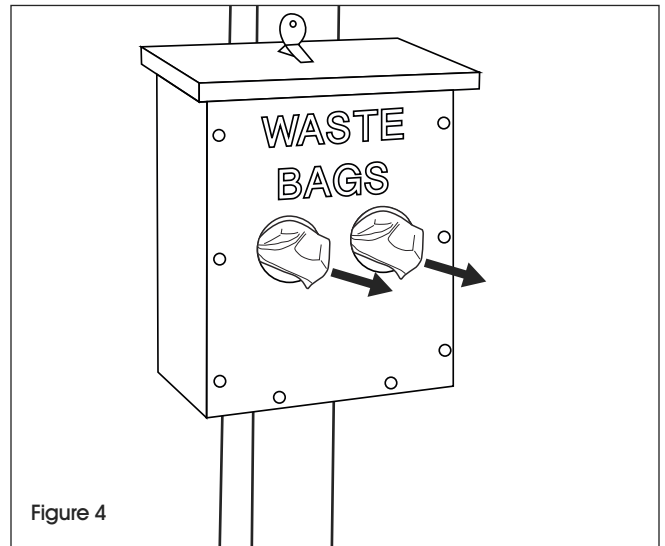
- Percez les avant-trous pour fixer le récipient au poteau. Déterminez l'espacement entre les trous à l'aide de la latte fournie avec le récipient.
- En utilisant les avant-trous en tant que repères, fixez le récipient à déchets et la latte sur la section inférieure du poteau à l'aide des tirefonds et des rondelles. (Voir Figure 2)



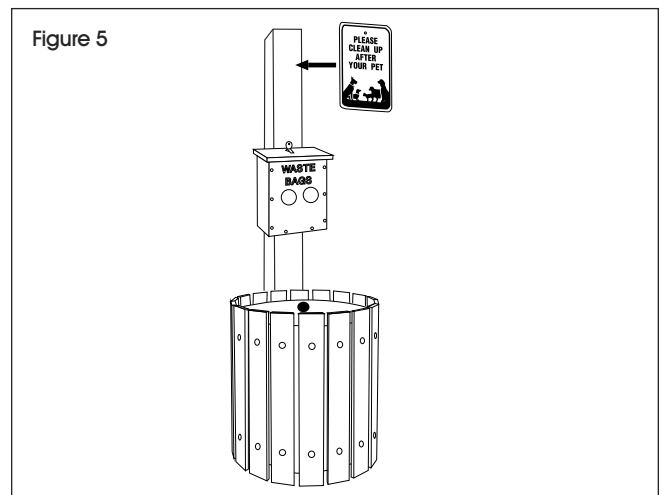
- Percez les avant-trous pour le distributeur de sacs à l'emplacement désiré, vers la section supérieure du poteau.
- Fixez le distributeur de sacs par l'ouverture supérieure sur le poteau à l'aide d'une clé à douille et des tirefonds et rondelles inclus. (Voir Figure 3)



- Déverrouillez le couvercle du distributeur et insérez à l'intérieur deux rouleaux de sacs pour déchets de chien Uline (S-21319). Verrouillez le couvercle du distributeur.
- Saisissez les extrémités des sacs à travers les deux trous à l'avant. Tirez jusqu'à ce que les sacs dépassent des trous du distributeur. (Voir Figure 4)



- Fixez à votre manière l'enseigne optionnelle au sommet du poteau. Le matériel d'installation n'est pas inclus. (Voir Figure 5)



**ULINE**

1-800-295-5510  
uline.ca