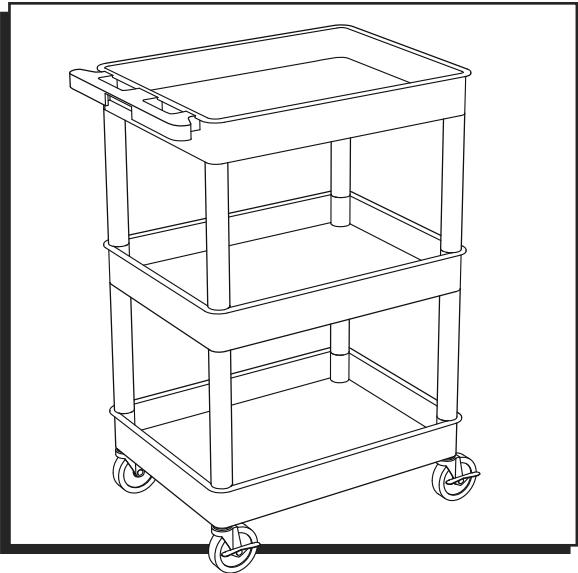


ULINE H-6173

3-SHELF UTILITY CART WITH LIPPED SHELVES

1-800-295-5510
uline.com

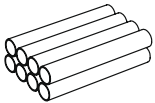


TOOL NEEDED



Rubber Mallet

PARTS



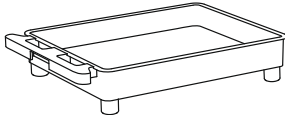
Support x 8



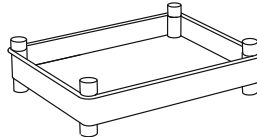
Swivel Caster x 2



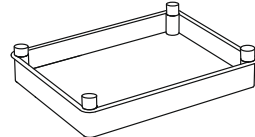
Swivel Caster
with Brake x 2



Top Shelf x 1

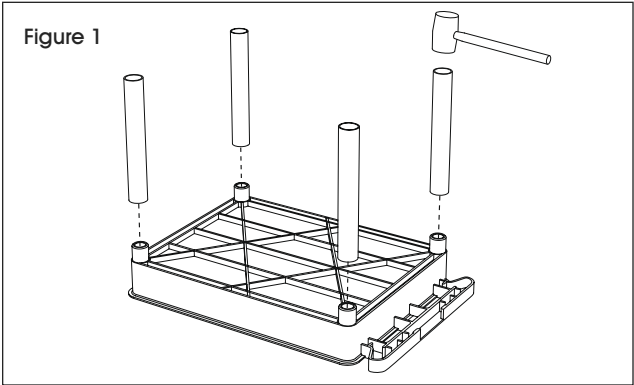


Middle Shelf x 1

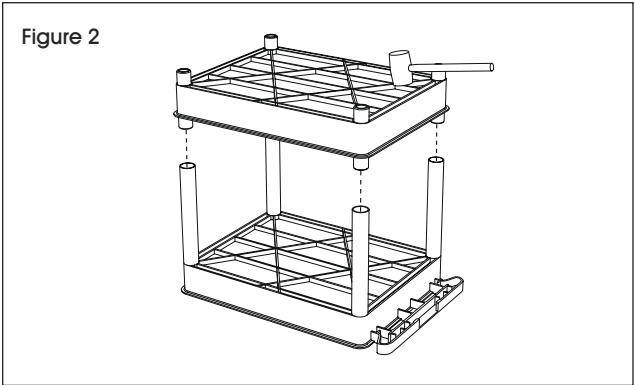


Bottom Shelf x 1

ASSEMBLY



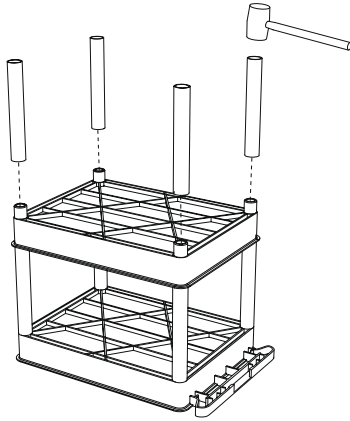
1. Tap supports into the bottom of the top shelf using a rubber mallet. (See Figure 1)



2. Tap the top of the middle shelf into the supports using a rubber mallet. (See Figure 2)

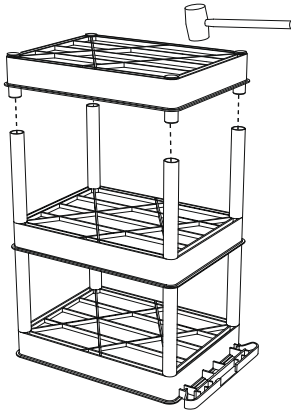
ASSEMBLY CONTINUED

Figure 3



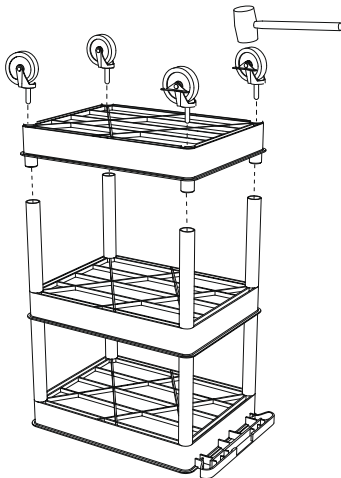
3. Tap supports into the bottom of the middle shelf using a rubber mallet. (See Figure 3)

Figure 4



4. Tap the top of the bottom shelf into the supports using a rubber mallet. (See Figure 4)

Figure 5



5. Tap the casters into the underside of the bottom shelf using a rubber mallet. Put two swivel casters at the front of the cart and two swivel with brake casters at the rear (handle side). (See Figure 5)

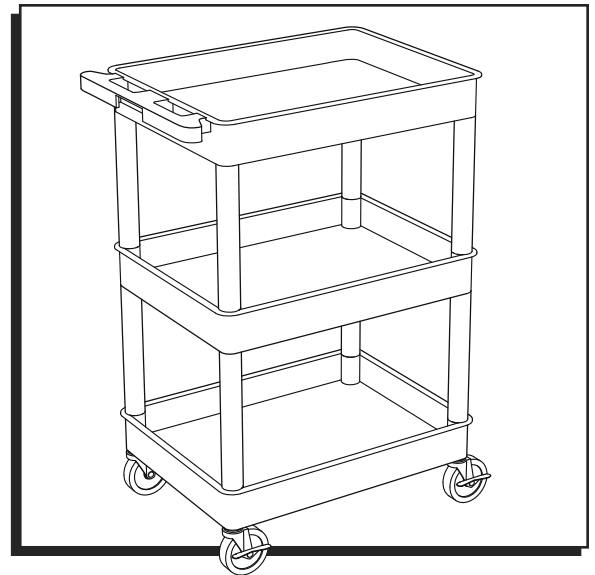
ULINE

1-800-295-5510
uline.com

ULINE H-6173

CARRITO UTILITARIO CON 3 REPISAS CON REBORDE

800-295-5510
uline.mx

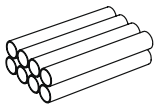


HERRAMIENTA NECESARIA



Mazo de Hule

PARTES



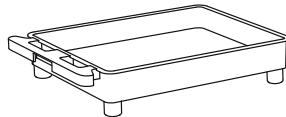
8 Soportes



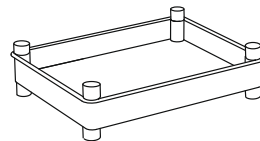
2 Ruedas
Giratorias



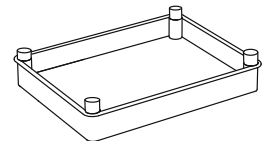
2 Ruedas Giratorias
con Freno



1 Repisa Superior



1 Repisa Intermedia



1 Repisa Inferior

ENSAMBLE

Diagrama 1

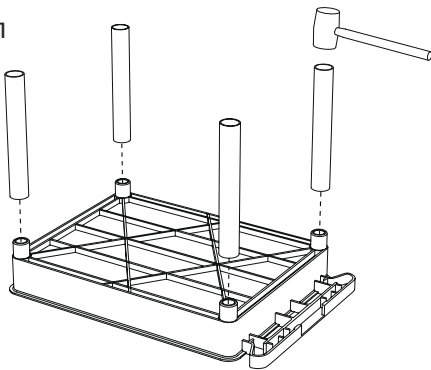
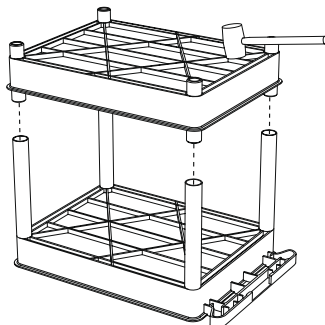


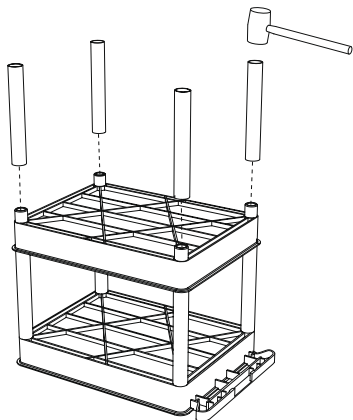
Diagrama 2



1. Golpee ligeramente los soportes para colocarlos en la parte inferior de la repisa superior usando un mazo de hule. (Vea Diagrama 1)
2. Golpee ligeramente la parte superior de la repisa intermedia para insertarla en los soportes usando un mazo de hule. (Vea Diagrama 2)

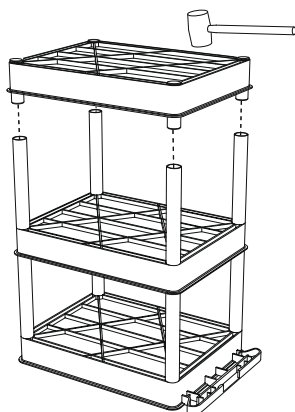
CONTINUACIÓN DE ENSAMBLE

Diagrama 3



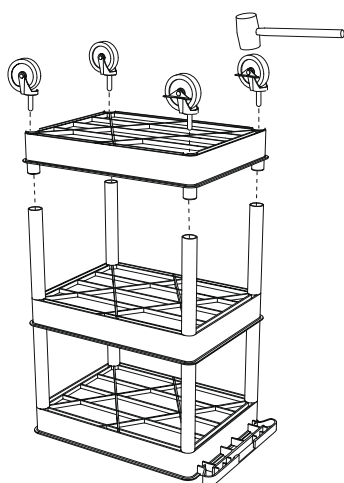
3. Golpee ligeramente los soportes para colocarlos en la parte inferior de la repisa intermedia usando un mazo de hule. (Vea Diagrama 3)

Diagrama 4



4. Golpee ligeramente la parte superior de la repisa inferior para insertarla en los soportes usando un mazo de hule. (Vea Diagrama 4)

Diagrama 5



5. Golpee ligeramente las ruedas para insertarlas en la parte de abajo de la repisa inferior usando un mazo de hule. Coloque dos ruedas giratorias en la parte delantera del carrito y dos ruedas giratorias con freno en la parte trasera (en el lado del asa). (Vea Diagrama 5)

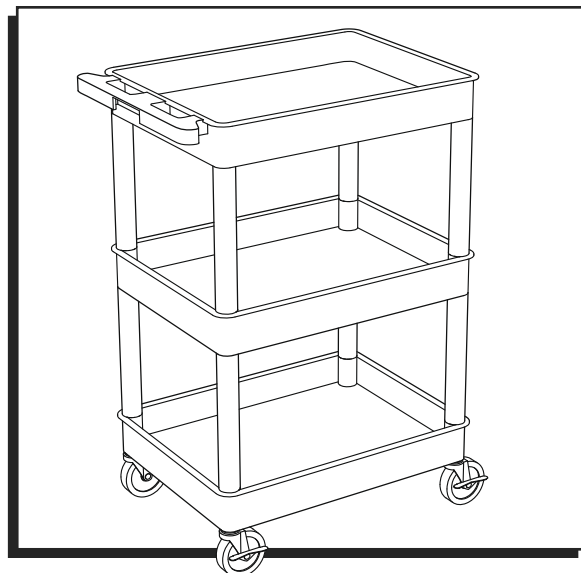
ULINE

800-295-5510
uline.mx

ULINE H-6173

CHARIOT UTILITAIRE À 3 TABLETTES À REBORD

1-800-295-5510
uline.ca

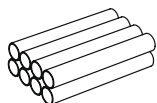


OUTIL REQUIS



Maillet en caoutchouc

PIÈCES



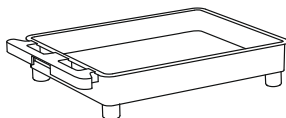
Support x 8



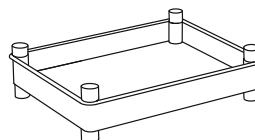
Roulette
pivotante x 2



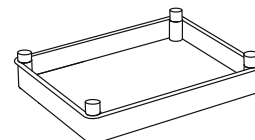
Roulette
pivotante avec
frein x 2



Tablette supérieure x 1



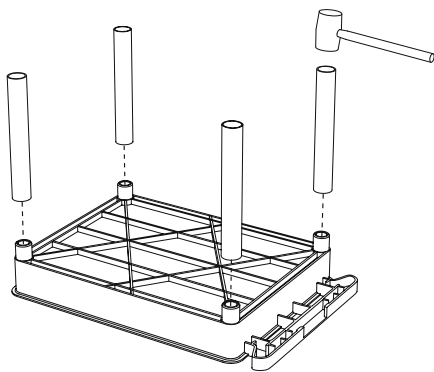
Tablette du milieu x 1



Tablette inférieure x 1

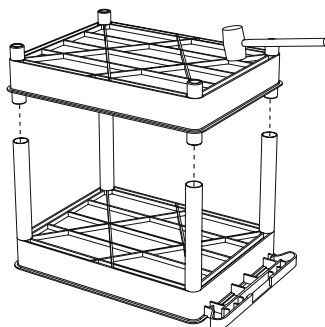
ASSEMBLAGE

Figure 1



1. En vous servant d'un maillet en caoutchouc, introduisez les supports sous la tablette supérieure. (Voir Figure 1)

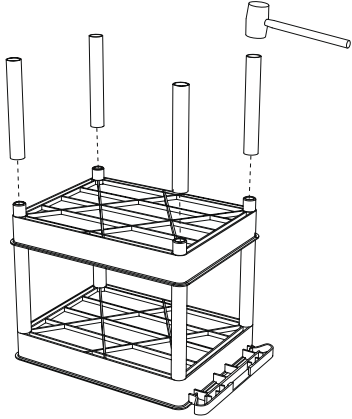
Figure 2



2. À l'aide du maillet en caoutchouc, introduisez la tablette du milieu dans les supports. (Voir Figure 2)

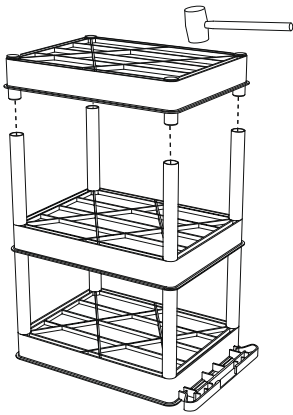
ASSEMBLAGE SUITE

Figure 3



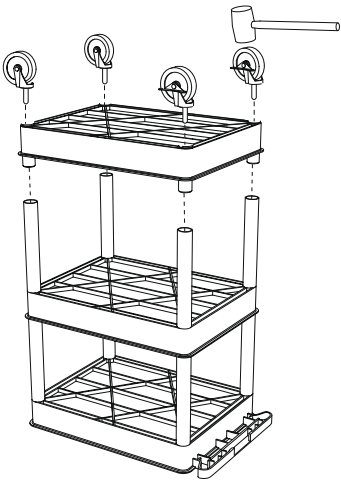
3. À l'aide du maillet en caoutchouc, introduisez les supports sous la tablette du milieu. (Voir Figure 3)

Figure 4



4. Toujours en vous servant du maillet en caoutchouc, introduisez la tablette inférieure dans les supports. (Voir Figure 4)

Figure 5



5. Introduisez les roulettes dans le dessous de la tablette inférieure en tapotant à l'aide du maillet en caoutchouc. Fixez deux roulettes pivotantes à l'avant du chariot et deux roulettes pivotantes avec frein à l'arrière (du côté de la poignée). (Voir Figure 5)