

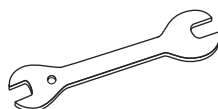
ULINE H-6185

16 PERSON LOCKER

1-800-295-5510
uline.com



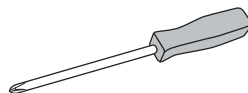
TOOLS NEEDED



8 mm Wrench
(included)



3/8" Wrench
(included)



Phillips Screwdriver
(included)



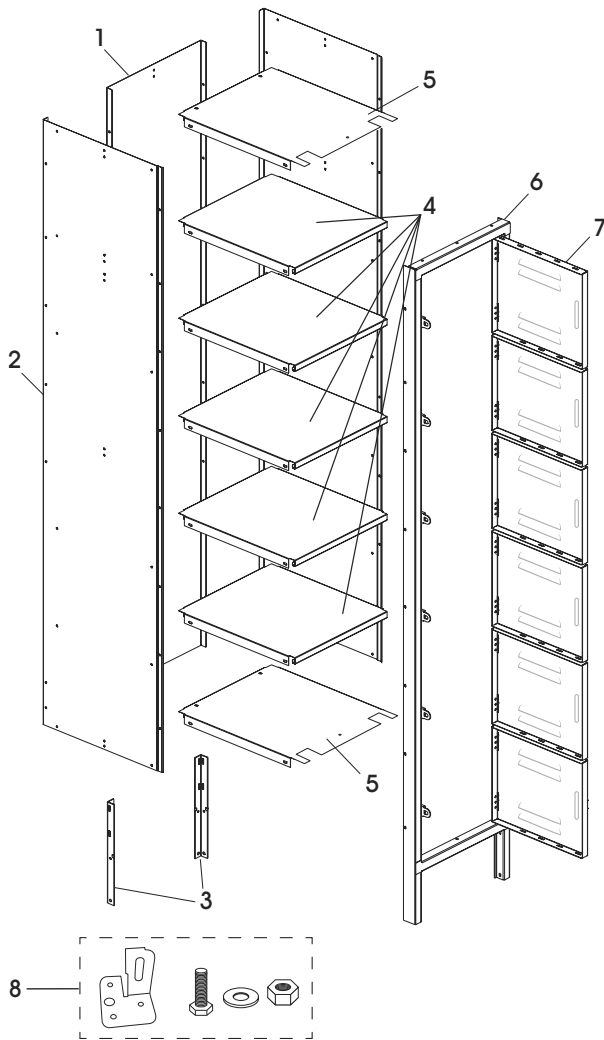
2 mm Allen Wrench
(included)



CAUTION! Some parts may have sharp edges. Care must be taken when handling various pieces to avoid injury. For your safety, wear work gloves when assembling.

PARTS

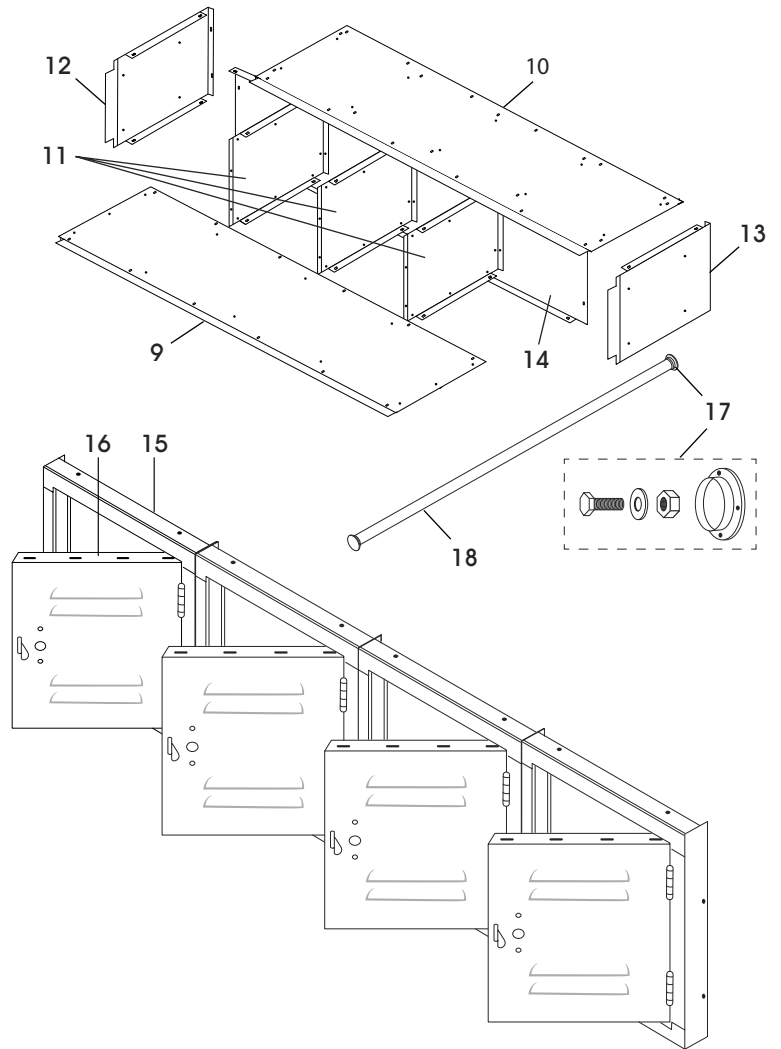
VERTICAL ASSEMBLY



VERTICAL ASSEMBLY

#	DESCRIPTION	QTY.
1	Back	2
2	Side	4
3	Rear Leg	4
4	Shelf	10
5	Top/Bottom Shelf	4
6	Door Frame Assembly	2
7	Locker Door	12
8	Leveling Foot with Hardware	8

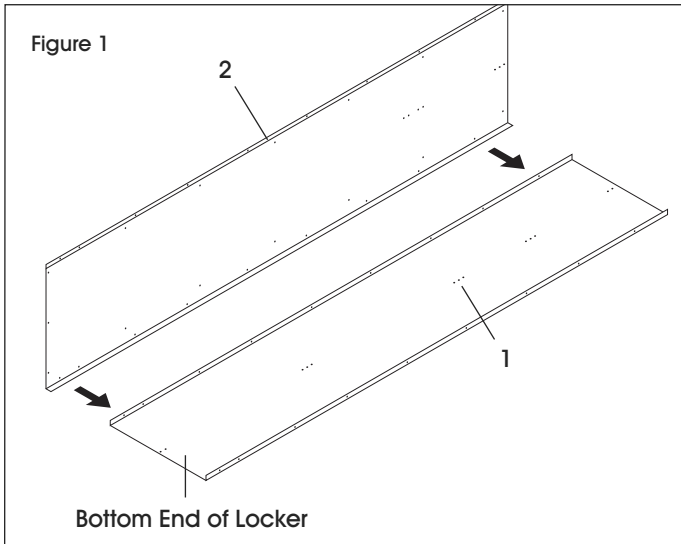
HORIZONTAL ASSEMBLY



HORIZONTAL ASSEMBLY

#	DESCRIPTION	QTY.
9	Bottom for Horizontal Section	1
10	Top for Horizontal Section	1
11	Inner Sides for Horizontal Section	3
12	Left Outer Side for Horizontal Section	1
13	Right Outer Side for Horizontal Section	1
14	Back Panel for Horizontal Section	1
15	Door Frame Assembly for Horizontal Section	1
16	Locker Door	4
17	Coat Rod Bracket and Hardware	2
18	Coat Rod	1

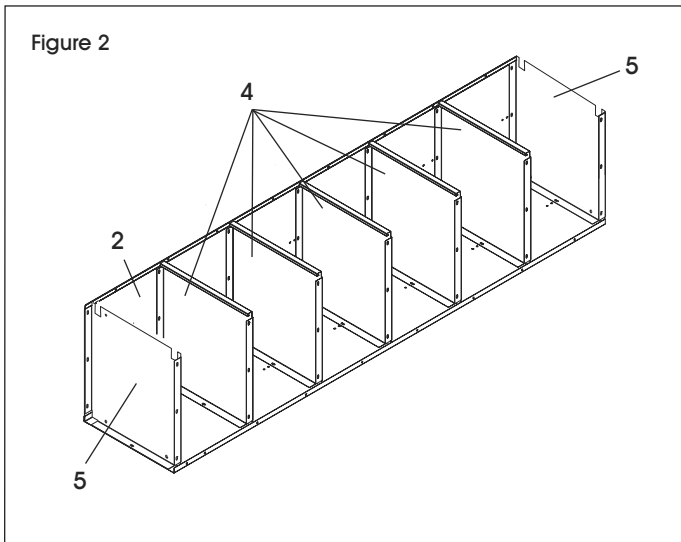
ASSEMBLY



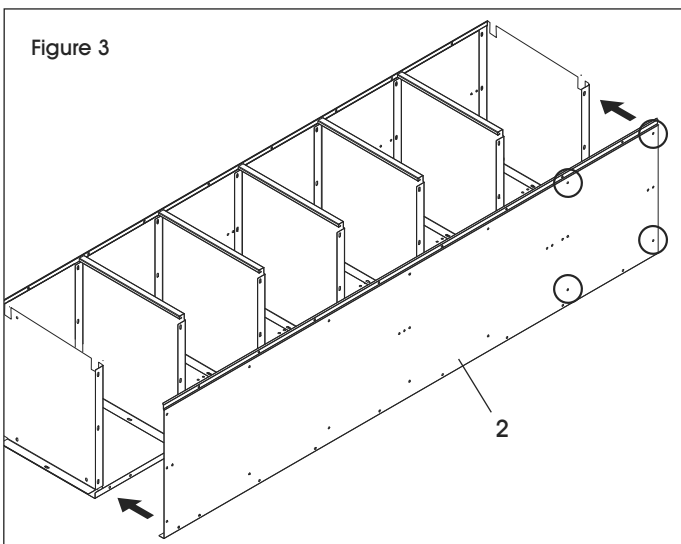
 **NOTE: Do not tighten bolts until unit is completely assembled.**

VERTICAL ASSEMBLY

1. Place back (1) on a protected flat surface so that the flanges face upward. (See Figure 1)
2. Bolt side (2) to back (1) so that the side flange fits around back – nuts to the inside. Do not use bottom two holes; these will be used for attaching legs in step 5. (See Figure 1)



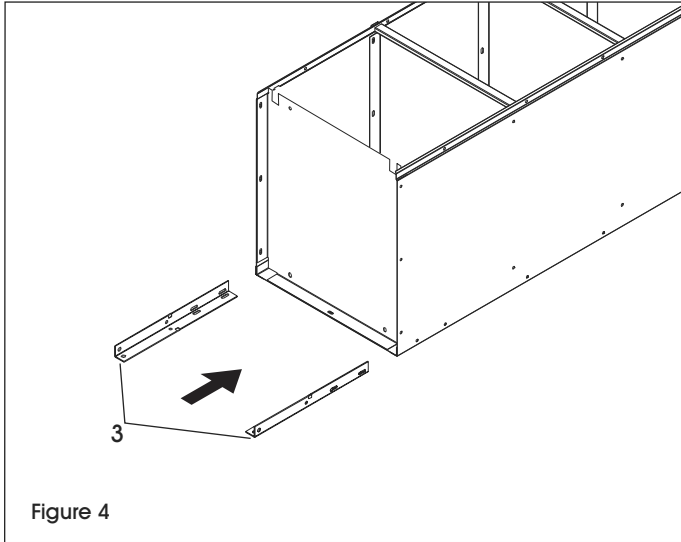
3. Next, bolt top and bottom (5) to back and left side panel. Bolt shelves (4) to left side panel. (See Figure 2)



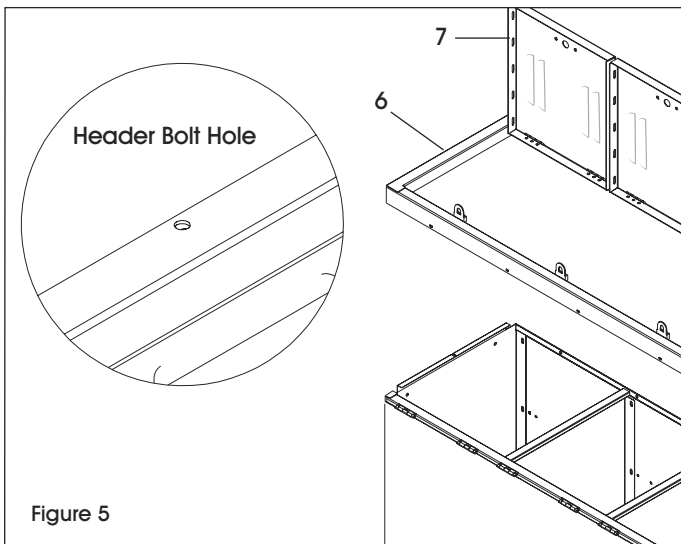
4. Bolt side (2) to the back so that side flange fits around back. Attach side to top, bottom and shelves. (See Figure 3)

 **NOTE: Do not bolt four circled holes. They will be used when joining units together. (See Figure 3)**

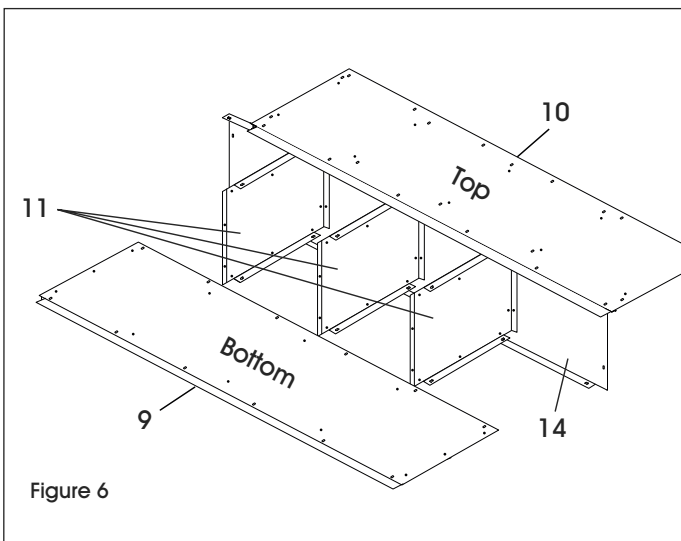
ASSEMBLY CONTINUED



5. Insert rear legs (3) into the corner between the bottom and the side. Bolt the leg to the side using two bolts and nuts per leg. (See Figure 4)



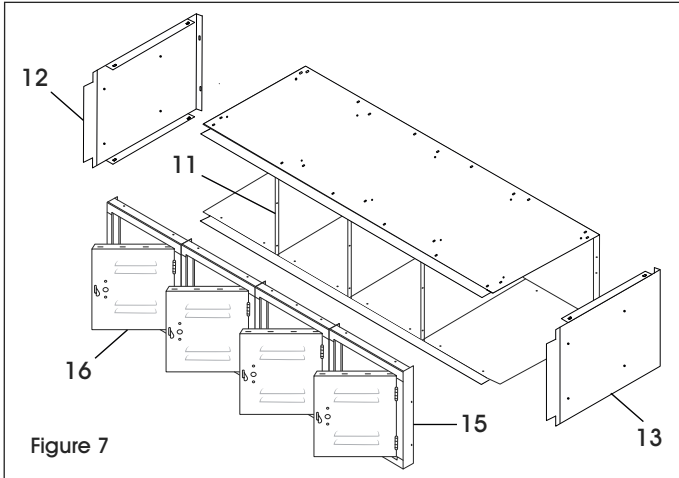
6. Place door and frame assemblies (6 and 7) over the locker body. Make certain that body sides are inside the door frames. Attach top to frame header and bottom to frame sill. Attach frame to sides using bolts and nuts. (See Figure 5)
7. Repeat steps 1 to 6 to assemble second 6-tier locker.



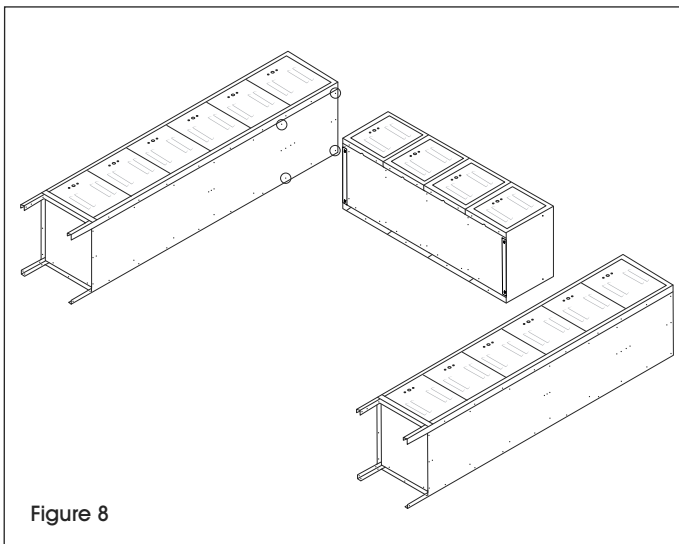
HORIZONTAL ASSEMBLY

1. Bolt top (10) and bottom (9) to back panel (14), placing the flanges of the top and bottom around the back of the back panel. (See Figure 6)
2. Identify three inner sides for horizontal section (11); the back of each inner side has a larger flange than the front. Bolt the three inner sides to the top and bottom. (See Figure 6)

ASSEMBLY CONTINUED



3. Identify left outer side (12) and right outer side (13) for horizontal section, noting the different hole placement between left and right sides. Bolt left and right outer sides to top, bottom and back. (See Figure 7).
4. Place the door and frame assembly (15 and 16) over the locker frames. Make certain the body sides are inside the frames, not between the frames. Attach top to frame header and bottom to frame sill (one bolt each). (See Figure 7)



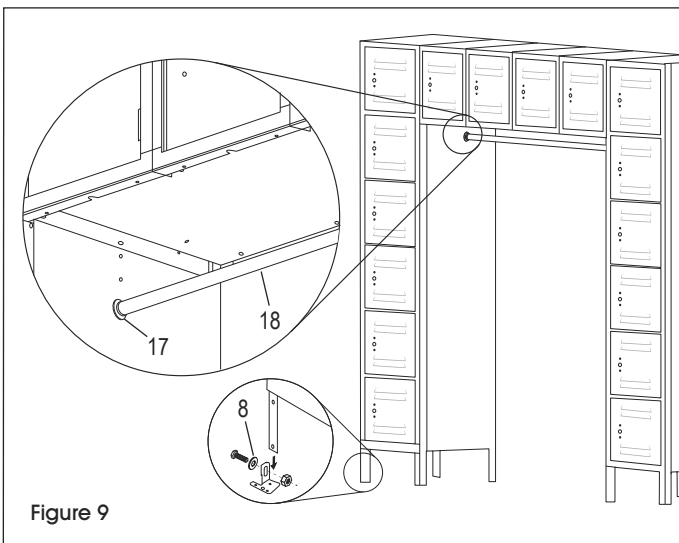
JOINING UNITS TOGETHER

1. Bolt the horizontal frame to the two vertical frames as shown in Figure 8. Use 4 bolts and nuts per side.
2. Bolt one coat rod bracket to side of 6-tier unit using the nuts, bolts and washers included with the brackets – nuts to the inside of the 6-tier unit. (See Figure 9)



NOTE: There will be three holes in the bracket. Only two of the holes will be used when installing.

3. Insert coat rod (18) into bracket (17), adjusting set screw as needed with Allen wrench. Place second coat rod bracket over other end of coat rod. Bolt second coat rod bracket to the other 6-tier unit. (See Figure 9)
4. With the help of a second person, stand unit upright.
5. Move to desired location. Check and tighten all bolts.



SECURING UNITS

1. Anchor units to wall or floor. Units are not intended to stand free and may topple if not secured.



NOTE: Units standing back to back should be bolted together.



CAUTION! Care must be taken to assure that lockers are set plumb and true before anchoring.

2. Use supplied leveling feet and hardware (8) to level the unit. (See Figure 9)

ULINE

1-800-295-5510

uline.com

ULINE H-6185

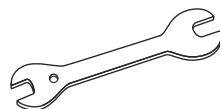
**LOCKER PARA
16 PERSONAS**

800-295-5510

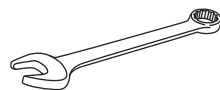
uline.mx



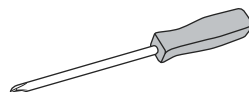
HERRAMIENTAS NECESARIAS



Llave de 8 mm
(incluida)



Llave de 3/8"
(incluida)



Desarmador de Cruz
(incluido)



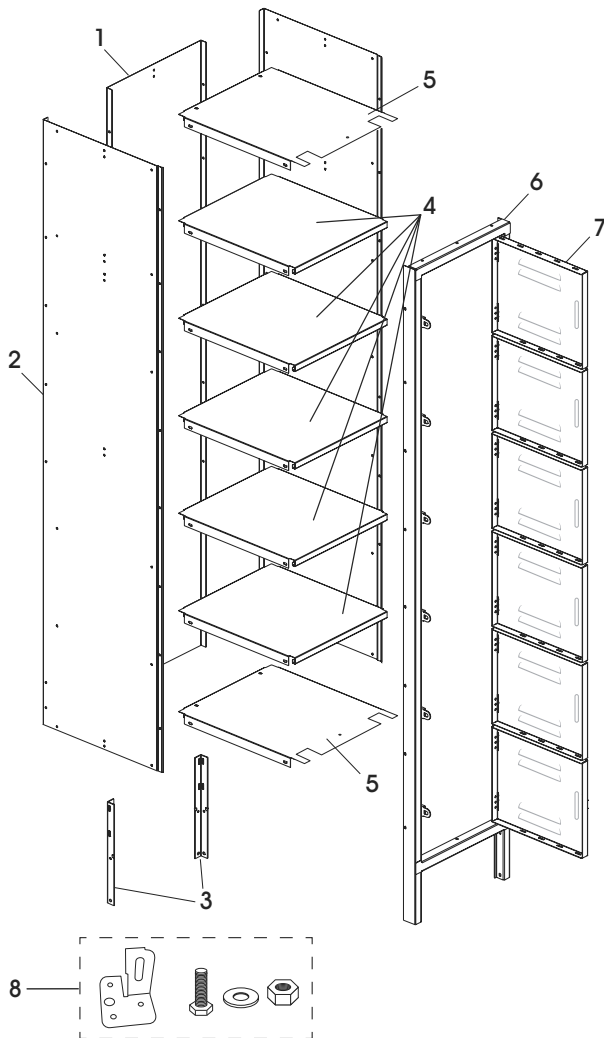
Llave Allen de 2 mm
(incluida)



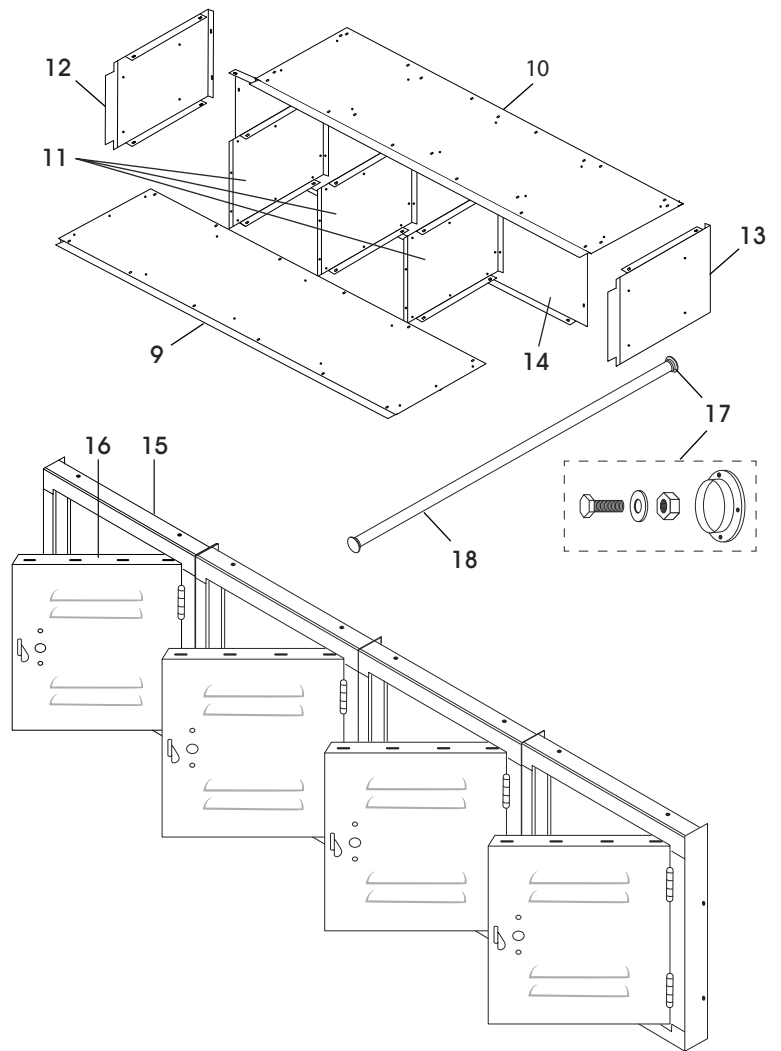
¡PRECAUCIÓN! Algunas partes podrían tener bordes filosos. Se debe tener cuidado cuando se manejan diversas piezas para evitar lesiones. Para su seguridad, utilice guantes de trabajo durante el ensamble.

PARTES

ENSAMBLE VERTICAL



ENSAMBLE HORIZONTAL



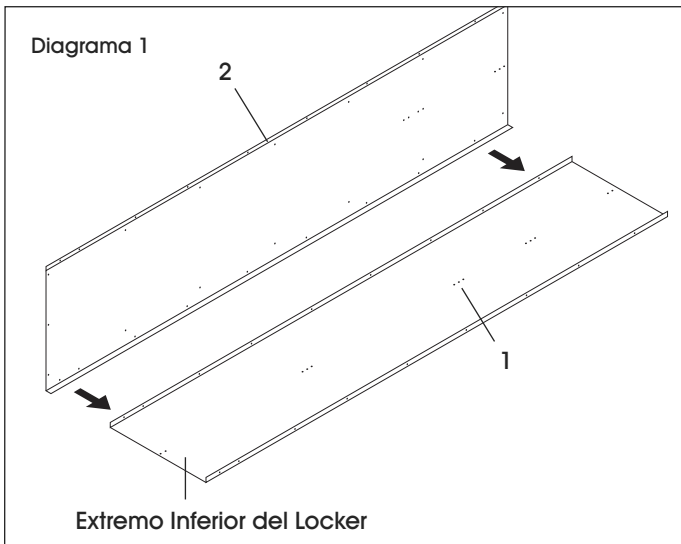
ENSAMBLE VERTICAL

#	DESCRIPCIÓN	CANT.
1	Parte Posterior	2
2	Lado	4
3	Pata Posterior	4
4	Repisa	10
5	Repisa Superiore/Inferiore	4
6	Ensamble de la Estructura de la Puerta	2
7	Puerta del Locker	12
8	Pata Niveladora con Tornillería	8

ENSAMBLE HORIZONTAL

#	DESCRIPCIÓN	CANT.
9	Parte Inferior para la Sección Horizontal	1
10	Parte Superior para la Sección Horizontal	1
11	Lados Internos para la Sección Horizontal	3
12	Lado Externo Izquierdo para la Sección Horizontal	1
13	Lado Externo Derecho para la Sección Horizontal	1
14	Panel Posterior para la Sección Horizontal	1
15	Ensamble del Marco de la Puerta para la Sección Horizontal	1
16	Puerta del Locker	4
17	Tornillería y Soporte de Barra para Abrigos	2
18	Barra para Abrigos	1

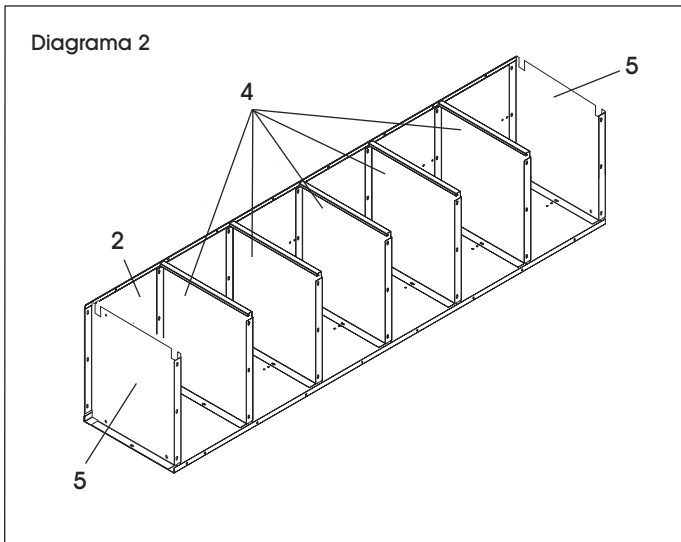
ENSAMBLE



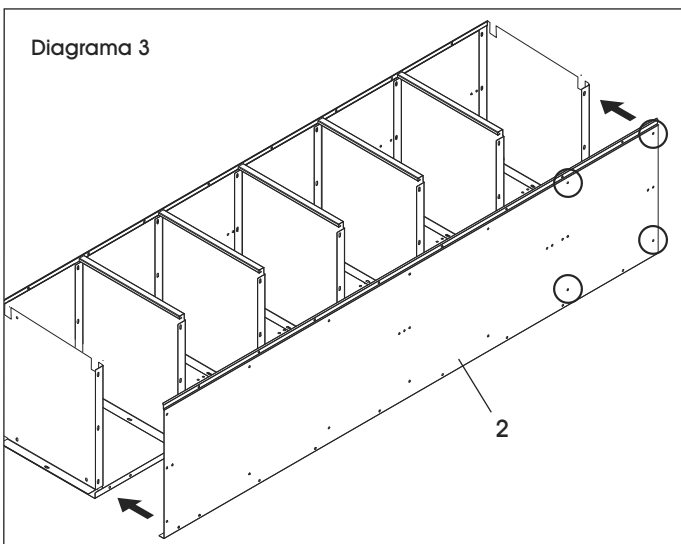
NOTA: No apriete los pernos hasta que la unidad esté completamente ensamblada.

ENSAMBLE VERTICAL

1. Ponga la parte posterior (1) sobre un área plana protegida de forma que el reborde quede hacia arriba. (Vea Diagrama 1)
2. Fije el lado (2) a la parte posterior (1) con pernos de forma que el reborde lateral se ajuste alrededor de la parte posterior con las tuercas hacia adentro. No utilice los dos orificios de la parte inferior; estos se utilizarán para fijar las patas en el paso 5. (Vea Diagrama 1)



3. Siguiendo, fije la parte superior y la inferior (5) con pernos a la parte posterior y al panel del lado izquierdo. Fije las repisas (4) al panel del lado izquierdo con pernos. (Vea Diagrama 2)

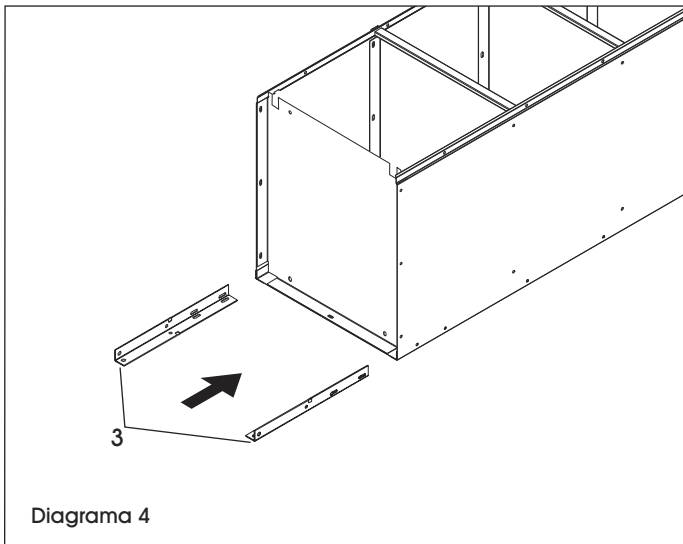


4. Fije el lado (2) a la parte posterior con pernos de forma que el reborde lateral se ajuste alrededor de la parte posterior. Fije el lado a la parte superior, la inferior y las repisas. (Vea Diagrama 3)

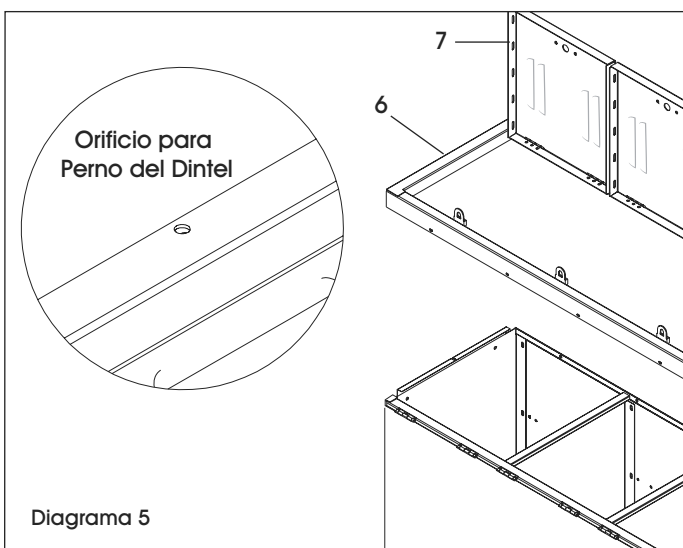


NOTA: No ponga pernos en los cuatro orificios circundados. Serán utilizados cuando se junten las unidades. (Vea Diagrama 3)

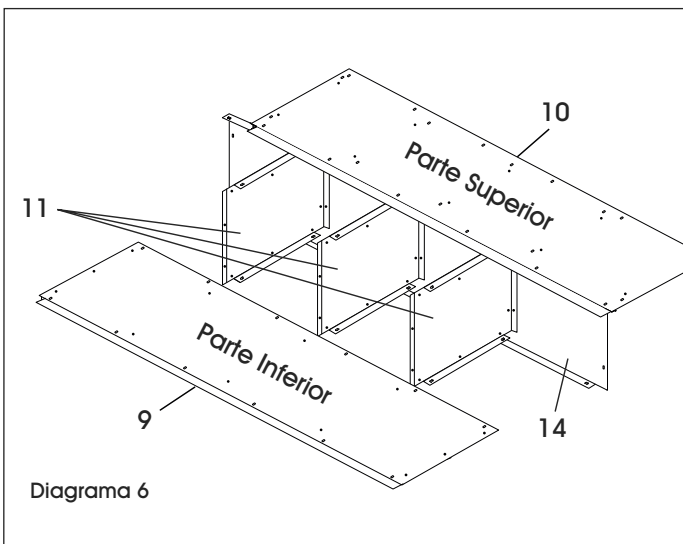
CONTINUACIÓN DE ENSAMBLE



5. Inserte las patas posteriores (3) en la esquina entre la parte inferior y el lado. Atornille la pata al lado usando dos pernos y tuercas por pata. (Vea Diagrama 4)



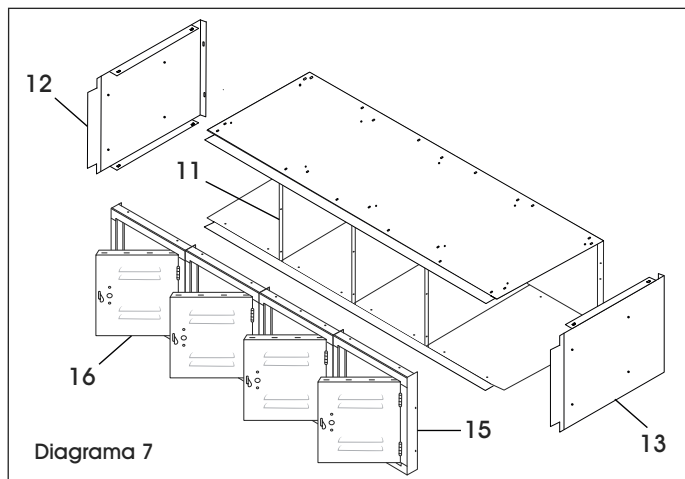
6. Ponga los ensamblajes de la puerta y el marco (6 y 7) sobre el cuerpo del locker. Asegúrese de que los costados estén dentro de los marcos de la puerta. Sujete la parte superior al dintel del marco y la parte inferior al umbral del marco. Atornille el marco a los lados usando pernos y tuercas. (Vea Diagrama 5)
7. Repita los pasos 1 al 6 para ensamblar el segundo locker de 6 puertas.



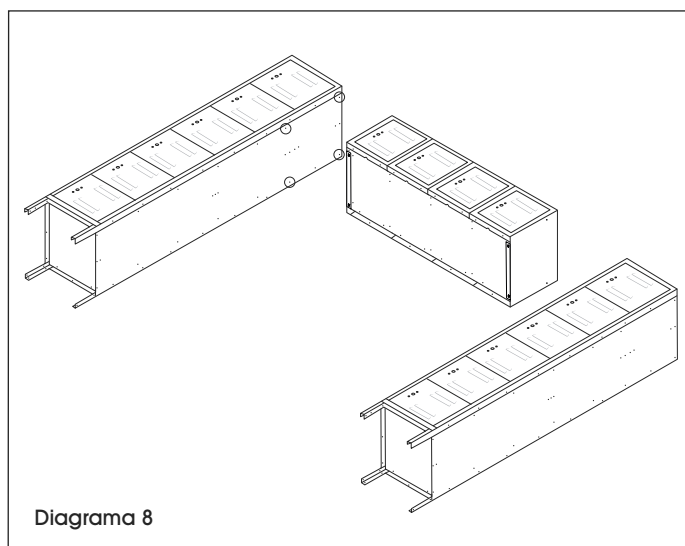
ENSAMBLE HORIZONTAL

1. Fije con pernos la parte superior (10) y la inferior (9) al panel posterior (14), colocando los rebordes de la parte superior y la inferior alrededor de la parte de atrás del panel posterior. (Vea Diagrama 6)
2. Identifique los tres lados internos para la sección horizontal (11); la parte posterior de cada lado interno tiene un reborde más grande en el frente. Sujete con pernos los tres lados internos a la parte superior y la inferior. (Vea Diagrama 6)

CONTINUACIÓN DE ENSAMBLE



3. Identifique el lado externo izquierdo (12) y el lado externo derecho (13) para la sección horizontal, notando la ubicación diferente de los orificios entre los lados derecho e izquierdo. Fije con pernos los lados externos derechos e izquierdos a la parte superior, inferior y posterior. (Vea Diagrama 7)
4. Coloque la puerta y el ensamble del marco (15 y 16) sobre los marcos del locker. Asegúrese de que los costados estén dentro de los marcos de la puerta y no entre los marcos. Sujete la parte superior al dintel del marco y la parte inferior al umbral del marco (un perno cada uno). (Vea Diagrama 7)



JUNTAR LAS UNIDADES

1. Atornille el marco horizontal a los dos marcos verticales como se muestra en el Diagrama 8. Use 4 pernos y tuercas por lado.
2. Sujete con pernos un soporte de barra para abrigo al lado de la unidad de 6 puertas utilizando los pernos, tuercas y rondanas incluidas con los soportes; las tuercas van al interior de la unidad de 6 puertas. (Vea Diagrama 9)



NOTA: Habrá tres orificios en el soporte. Solo dos de ellos se utilizarán en la instalación.

3. Inserte la barra para abrigo (18) dentro del soporte (17), ajustando el tornillo lo necesario con una llave Allen. Coloque el segundo soporte de barra para abrigo en el otro extremo de la barra para abrigo a la otra unidad de 6 puertas. (Vea Diagrama 9)
4. Con la ayuda de otra persona, ponga de pie la unidad.
5. Mueva hacia la ubicación deseada. Verifique y apriete todos los pernos.

ASEGURAR LAS UNIDADES

1. Ancle las unidades a la pared o al piso. Las unidades no están diseñadas para que se paren independientemente y podrían caerse si no se aseguran.

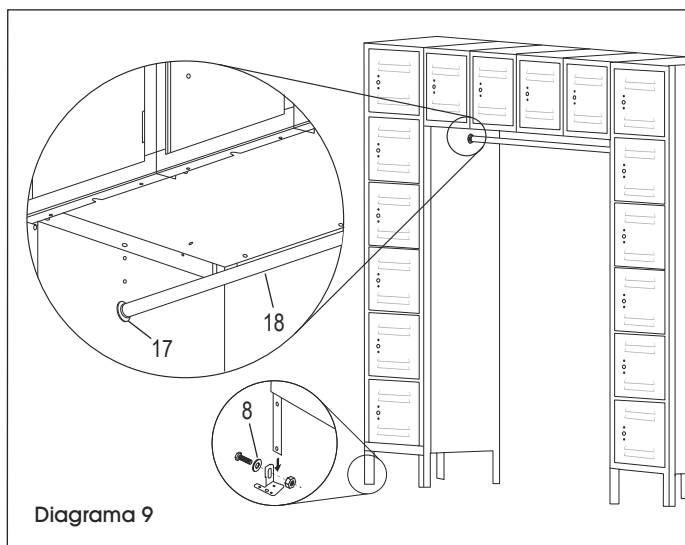


NOTA: Las unidades que se sostienen espalda con espalda se deben fijar juntas con pernos.



¡PRECAUCIÓN! Se debe tener mucho cuidado para asegurar que los lockers estén verticales y nivelados antes de anclarlos.

2. Utilice la tornillería y las patas niveladoras (8) suministradas para nivelar la unidad. (Vea Diagrama 9)



ULINE

800-295-5510

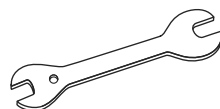
uline.mx

ULINE H-6185
CASIER – 16 PERSONNES

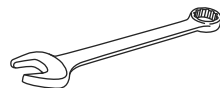
1-800-295-5510
uline.ca



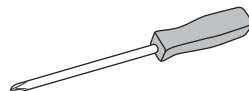
OUTILS REQUIS



Clé de 8 mm
(inclus)



Clé de 3/8 po
(inclus)



Tournevis cruciforme
(inclus)



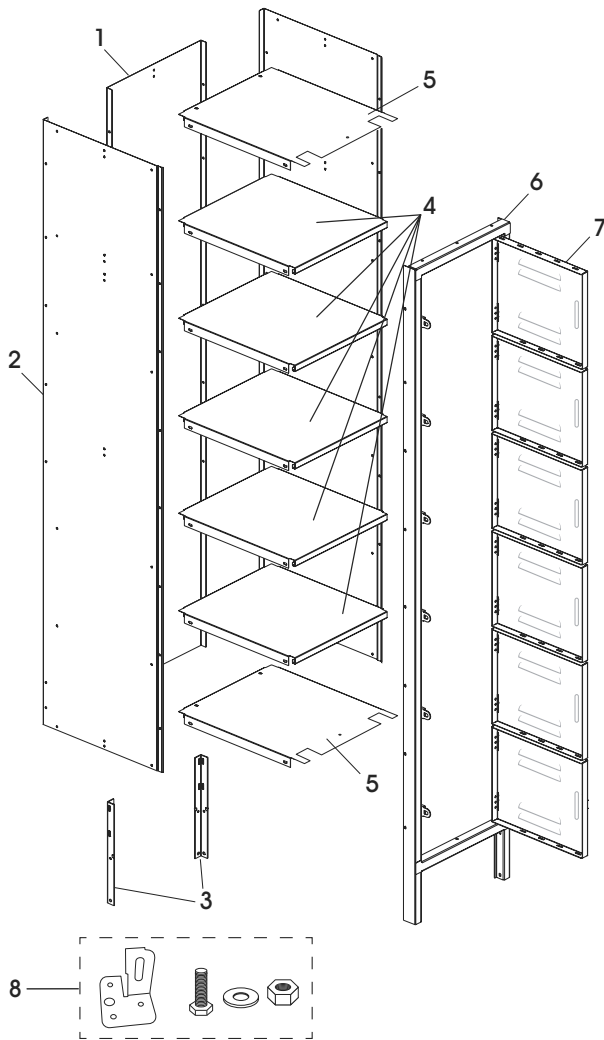
Clé Allen de 2mm
(inclus)



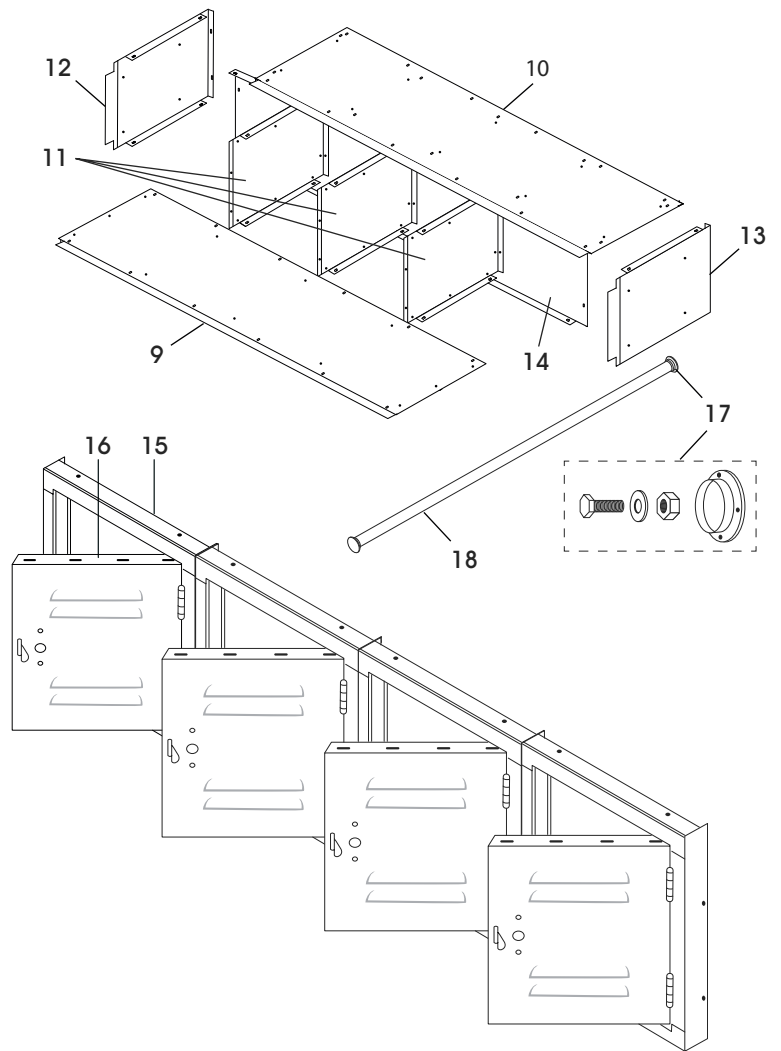
MISE EN GARDE! Certaines pièces peuvent posséder des bords tranchants. Veuillez prendre les précautions nécessaires pendant la manipulation pour éviter les blessures. Pour votre sécurité, portez des gants de travail pendant le montage.

PIÈCES

MONTAGE VERTICAL



MONTAGE HORIZONTAL



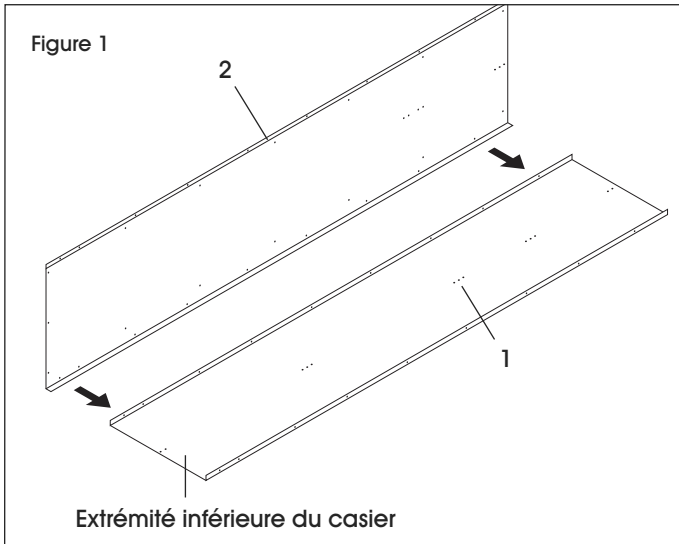
MONTAGE VERTICAL

#	DESCRIPTION	QTÉ
1	Panneau arrière	2
2	Panneau latéral	4
3	Pied arrière	4
4	Tablette	10
5	Tablette supérieure/inférieure	4
6	Ensemble de cadre de porte	2
7	Porte de casier	12
8	Patte de nivellement avec matériel	8

MONTAGE HORIZONTAL

#	DESCRIPTION	QTÉ
9	Panneau inférieur pour section horizontale	1
10	Panneau supérieur pour section horizontale	1
11	Panneaux intérieurs pour section horizontale	3
12	Panneau extérieur gauche pour section horizontale	1
13	Panneau extérieur droit pour section horizontale	1
14	Panneau arrière pour section horizontale	1
15	Ensemble de cadre de porte pour section horizontale	1
16	Porte de casier	4
17	Support de tringle de penderie et matériel	2
18	Tringle de penderie	1

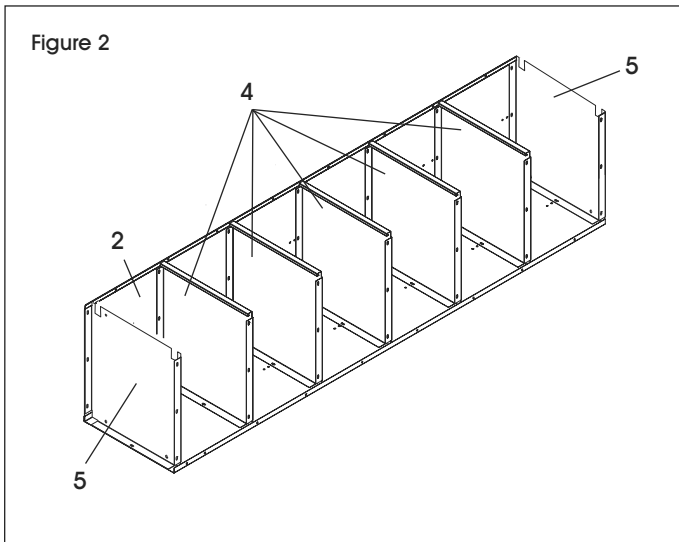
MONTAGE



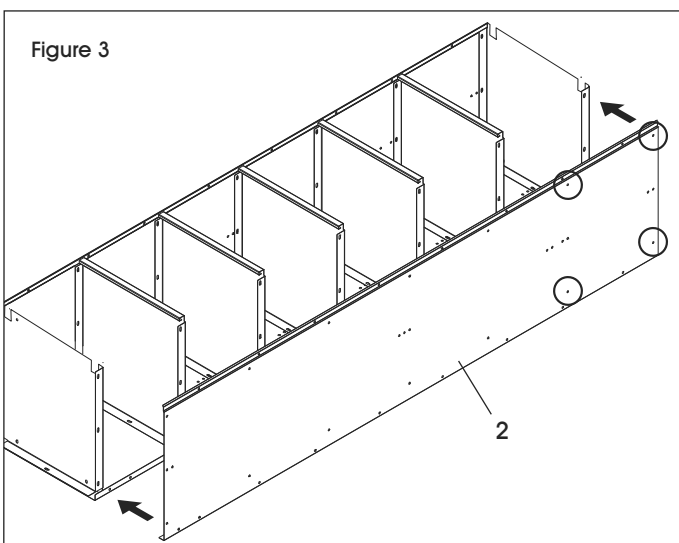
 **REMARQUE :** Ne serrez pas les boulons avant que l'unité ne soit complètement montée.

MONTAGE VERTICAL

1. Placez le panneau arrière (1) sur une surface lisse et protégée avec les brides orientées vers le haut. (Voir Figure 1)
2. Boulonnez le panneau latéral (2) au panneau arrière (1) de telle façon que la bride du panneau latéral repose par-dessus le panneau arrière avec les écrous se trouvant à l'intérieur. N'utilisez pas les deux trous sur la partie inférieure; ils serviront à fixer les pieds à l'étape 5. (Voir Figure 1)



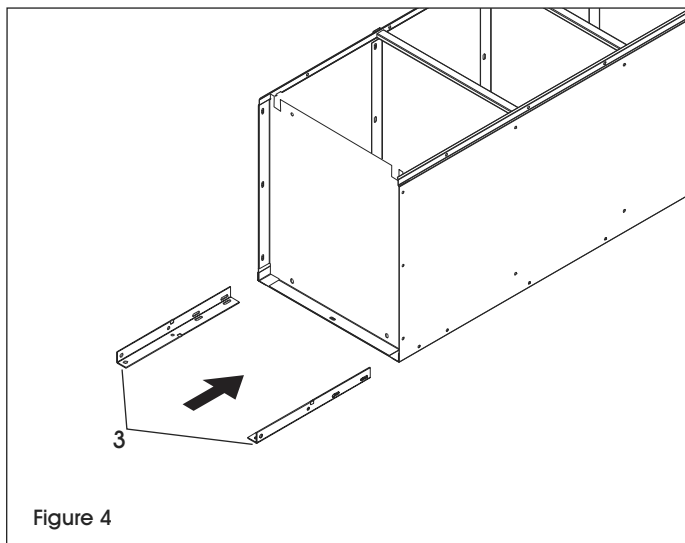
3. Boulonnez ensuite les tablettes supérieures et inférieures (5) aux panneaux arrière et latéral gauche. Boulonnez les tablettes (4) au panneau latéral gauche. (Voir Figure 2)



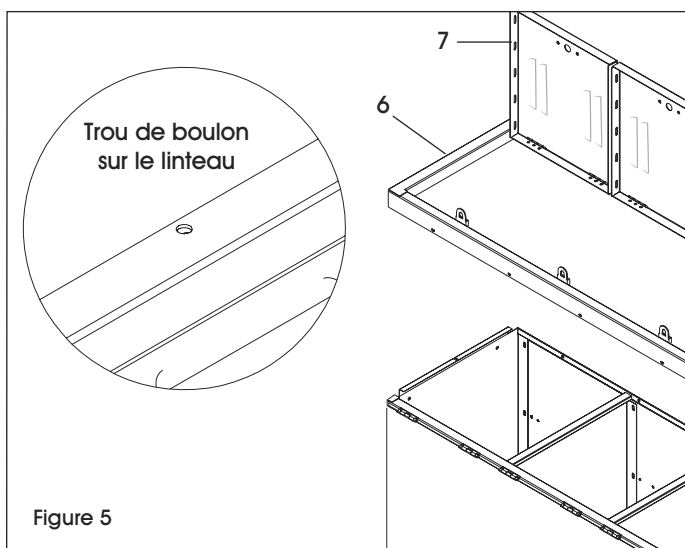
4. Boulonnez le panneau latéral (2) au panneau arrière de telle façon que la bride du panneau latéral repose par-dessus le panneau arrière. Fixez le panneau latéral aux tablettes supérieures, inférieures et centrales. (Voir Figure 3)

 **REMARQUE :** Ne boulonnez pas aux quatre trous encerclés. Ils serviront à joindre les unités ensemble. (Voir Figure 3)

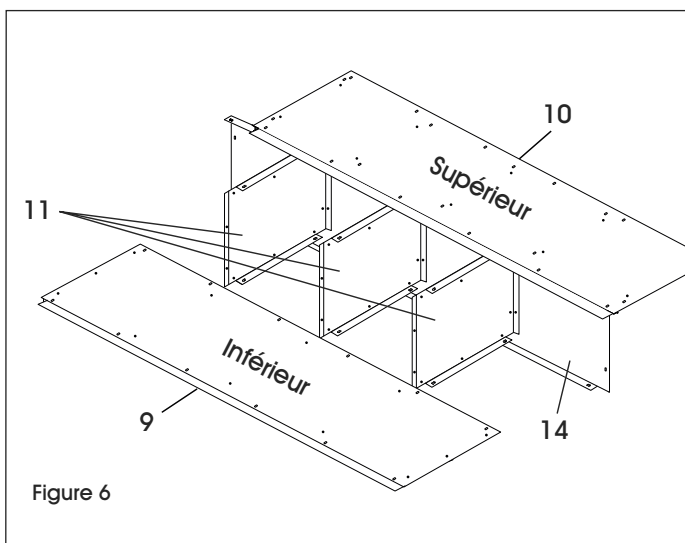
MONTAGE SUITE



5. Insérez les pieds arrière (3) dans les coins entre la tablette inférieure et le panneau latéral. Fixez le pied au panneau latéral en utilisant deux boulons et écrous par pied. (Voir Figure 4)



6. Placez la porte et les ensembles de cadre (6 et 7) par-dessus la structure du casier. Assurez-vous que les panneaux latéraux de la structure se retrouvent à l'intérieur des cadres de porte. Fixez la tablette supérieure au linteau du cadre et la tablette inférieure au seuil du cadre. Fixez le cadre aux panneaux latéraux à l'aide de boulons et d'écrous. (Voir Figure 5)
7. Répétez les étapes de 1 à 6 pour le montage du deuxième casier à 6 rangées.



MONTAGE HORIZONTAL

1. Boulonnez les panneaux supérieur (10) et inférieur (9) au panneau arrière (14), en plaçant les brides des panneaux supérieur et inférieur par-dessus le rebord du panneau arrière. (Voir Figure 6)
2. Identifiez les trois panneaux intérieurs pour la section horizontale (11); l'arrière de chaque panneau intérieur possède une bride plus large que celle se trouvant à l'avant. Fixez les trois panneaux intérieurs aux panneaux supérieur et inférieur. (Voir Figure 6)

MONTAGE SUITE

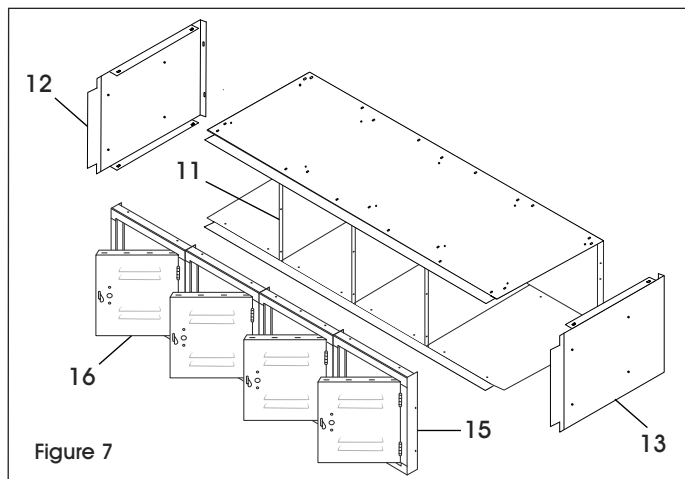


Figure 7

3. Identifiez le panneau extérieur gauche (12) et le panneau extérieur droit (13) pour la section horizontale en remarquant la différence dans l'emplacement des trous entre les panneaux gauche et droit. Boulonnez les panneaux extérieurs gauche et droit aux panneaux supérieur, inférieur et arrière. (Voir Figure 7)
4. Placez la porte et l'ensemble de cadre (15 et 16) pour la section horizontale par-dessus les cadres de casier. Assurez-vous que la structure des panneaux se trouvent à l'intérieur des cadres et non entre les cadres. Fixez le panneau supérieur au linteau de cadre et le panneau inférieur au seuil de cadre (un boulon chaque). (Voir Figure 7)

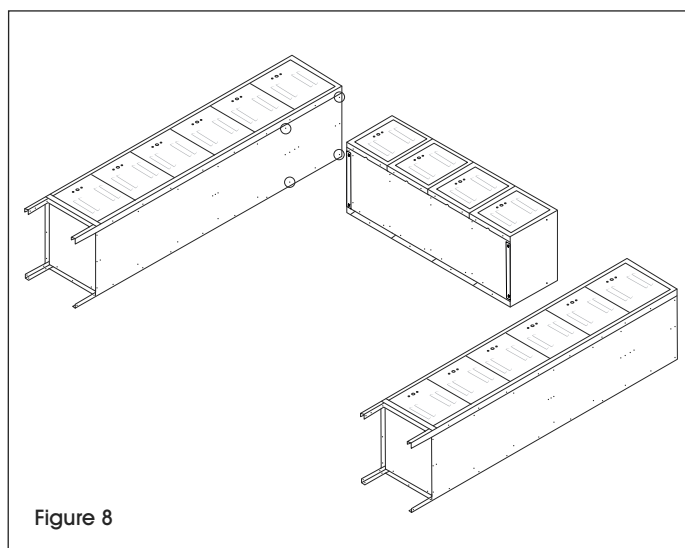



Figure 8

MONTAGE DES UNITÉS ENSEMBLE

1. Fixez le cadre horizontal aux deux cadres verticaux comme illustré à la Figure 8. Utilisez 4 boulons et écrous pour chaque côté.
2. Fixez un support de la tringle à penderie au panneau latéral de casier à 6 rangées à l'aide des écrous, des boulons et des rondelles inclus avec les supports. Les écrous doivent se trouver à l'intérieur du casier à 6 rangées. (Voir Figure 9)


 **REMARQUE :** Vous remarquez trois trous sur le support mais seulement deux serviront à la fixation.

3. Insérez la tringle (18) dans le support (17) en ajustant les vis au besoin avec la clé Allen. Placez le second support sur l'extrémité de la tringle. Fixez-le ensuite à l'autre unité à 6 rangées. (Voir Figure 9)
4. Avec l'aide d'une autre personne, placez l'unité à la verticale.
5. Installez à l'endroit désiré. Vérifiez et serrez tous les boulons.

SÉCURISATION DES UNITÉS

1. Ancrez les unités au mur ou au plancher. Les unités ne sont pas conçues à tenir debout par elles-mêmes et peuvent basculer si elles ne sont pas sécurisées.

 **REMARQUE :** Les unités se trouvant dos à dos doivent être fixées ensemble.

 **MISE EN GARDE!** Prenez les précautions pour s'assurer que les unités sont bien d'aplomb et de niveau avant de les ancrer.

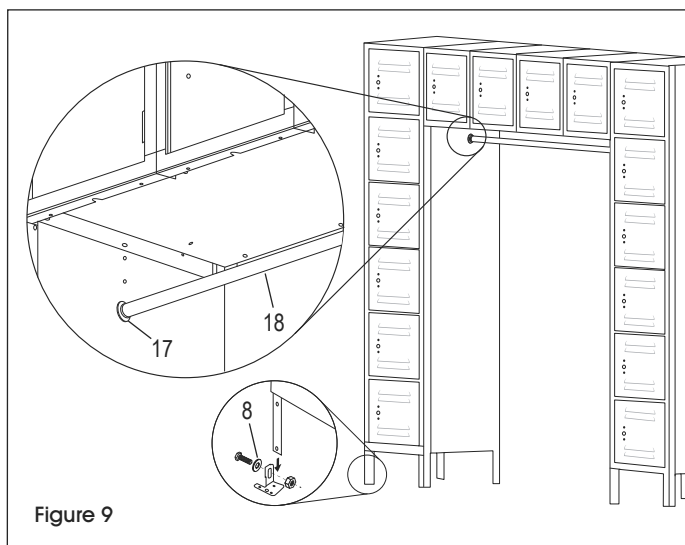


Figure 9

ULINE

1-800-295-5510
uline.ca