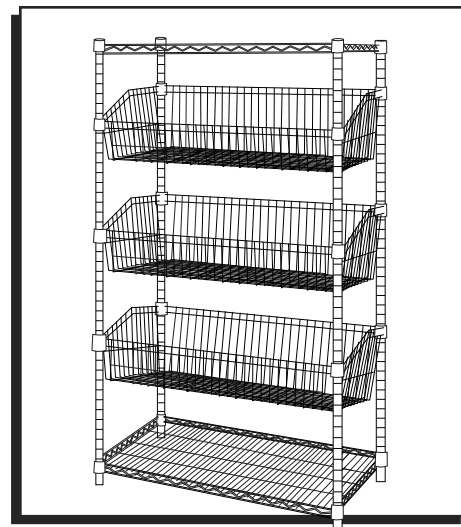


ULINE

WIRE BASKET SHELVING

1-800-295-5510
uline.com

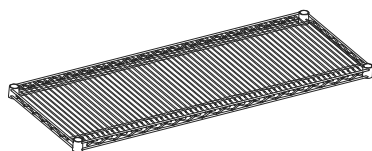


TOOL NEEDED

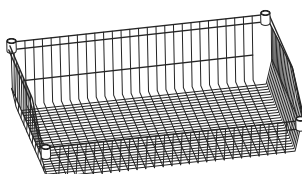


Rubber Mallet
(optional)

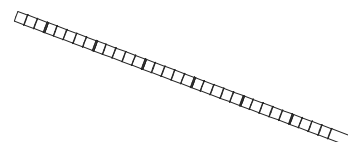
PARTS



Shelf x 2



Basket x 3



Post x 4



Self-Leveler x 4



Shelf Support x 20 sets

INSTALLATION OF SELF-LEVELERS AND OPTIONAL CASTERS

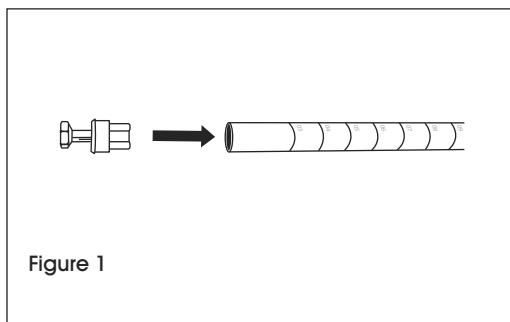


Figure 1

TO INSTALL SELF-LEVELERS

 **NOTE:** If you're installing casters, **DO NOT** install self-levelers.

1. Make sure post is positioned as shown.
(See Figure 1)
2. Insert self-leveler into open end of post. Use a rubber mallet/hammer or tap on ground to slide levelers into post.
3. Repeat steps 1 and 2 for all other posts.

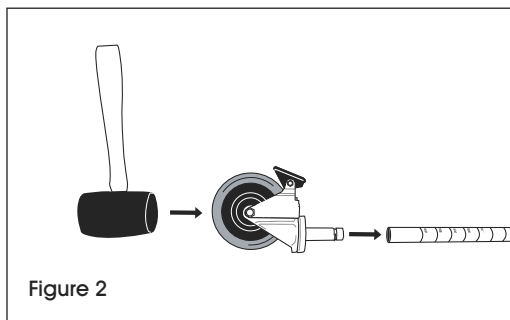
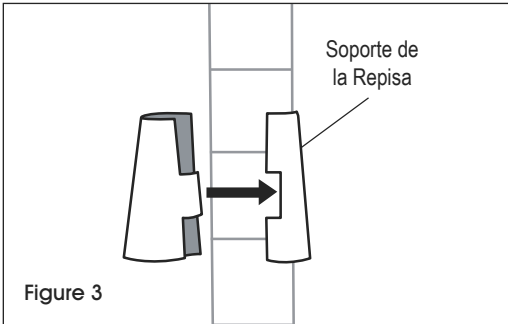


Figure 2

TO INSTALL OPTIONAL CASTERS

1. Make sure post is positioned as shown.
(See Figure 2)
2. Engage the wheel brakes to keep casters from rolling during assembly. Use a rubber mallet to tap caster stem into posts.

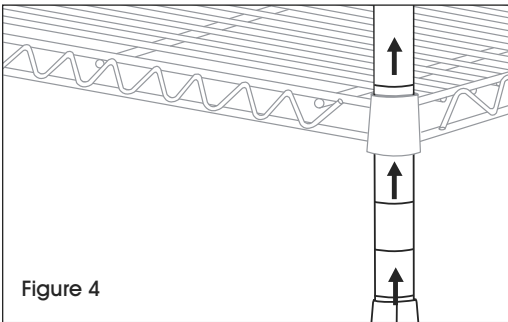
INSTRUCTIONS FOR UNIT ASSEMBLY



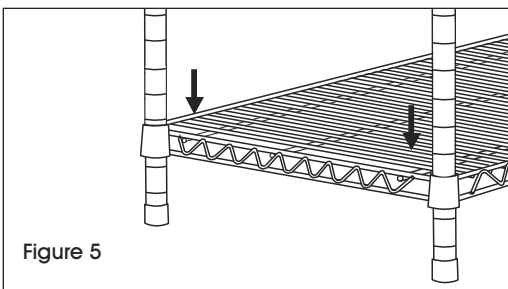
1. Start with the lowest shelf. Snap the interlocking pieces of a shelf support (wide end down) around the post at the lowest groove where shelf is to be located. Slide the support up or down until it snaps onto the groove. Add a shelf support to the same place on the remaining posts. (See Figure 3)



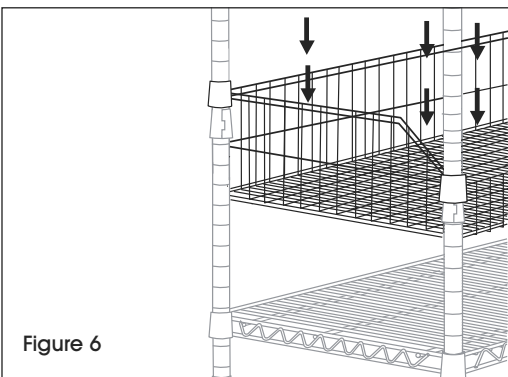
NOTE: NSF requires food service applications to keep the lowest shelf at least 6" above the floor.



2. Slide post through underside of shelf until shelf slides firmly over supports. (See Figure 4)

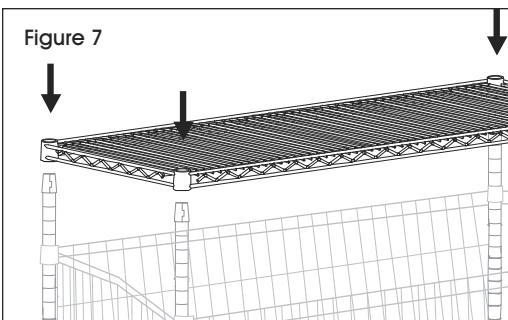


3. Stand unit upright. Gently tap shelf down to secure it. (See Figure 5)



4. Determine the height of the bottom basket and snap on the shelf supports. The back shelf supports should be 4 grooves above the front shelf supports. Then, add and secure the basket. (See Figure 6)

5. Repeat step 4 for the remaining baskets.



6. Snap shelf supports onto the top groove of the posts. Slide the shelf onto the supports. Tap shelf to secure. (See Figure 7)

ULINE

1-800-295-5510

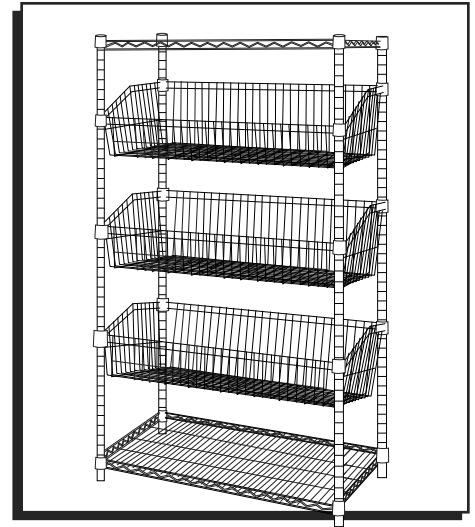
uline.com

ULINE

ESTANTERÍA DE CANASTAS DE ALAMBRE

800-295-5510

uline.mx

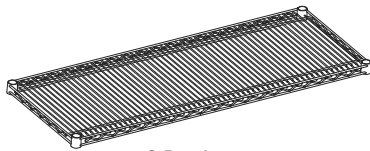


HERRAMIENTA NECESARIA

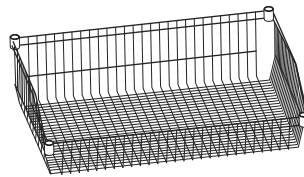


Mazo de Caucho (opcional)

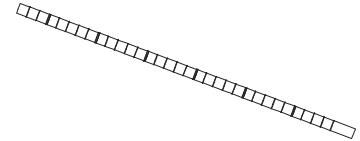
PARTES



2 Repisas



3 Canastas



4 Postes



4 Autoniveladores



Set de 20 Soportes de Repisa

INSTALACIÓN DE LOS AUTONIVELADORES Y LAS RUEDAS OPCIONALES

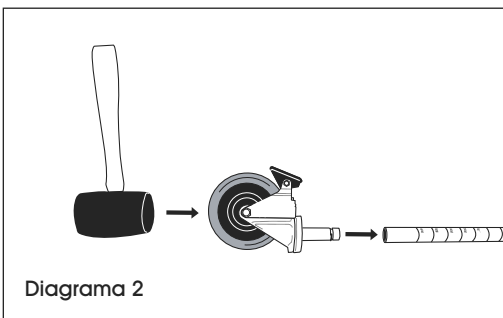
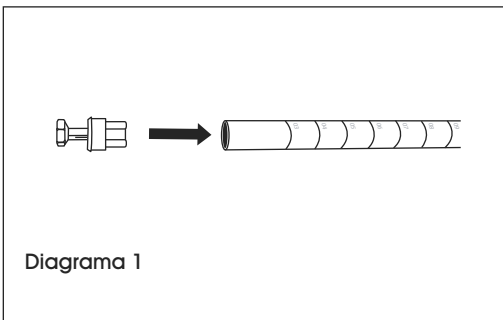
PARA INSTALAR LOS AUTONIVELADORES

 **NOTA:** Si está instalando las ruedas, **NO** instale los autoniveladores.

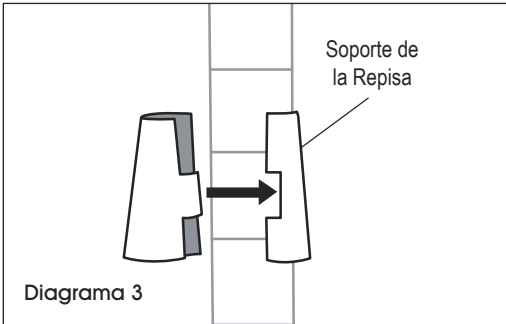
1. Asegúrese de que el poste esté posicionado como se indica. (Vea Diagrama 1)
2. Inserte el autonivelador dentro del extremo abierto del poste. Utilice mazo de caucho, martillo o golpee en el piso hasta que el autonivelador se deslice dentro del poste.
3. Repita los pasos 1 y 2 para otros postes.

PARA INSTALAR RUEDAS OPCIONALES

1. Asegúrese que el poste esté posicionado como se indica. (Vea Diagrama 2)
2. Active los frenos para evitar que las ruedas se desplacen durante el ensamble. Use un mazo de caucho para introducir los vástagos de las ruedas de los postes.



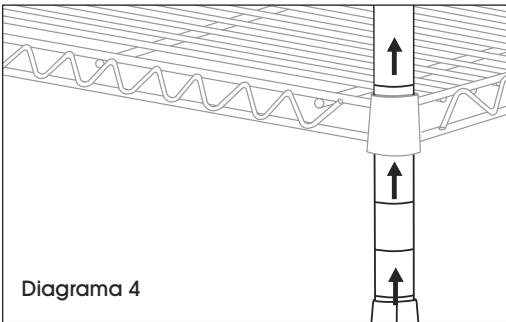
INSTRUCCIONES PARA ENSAMBLAR LA UNIDAD



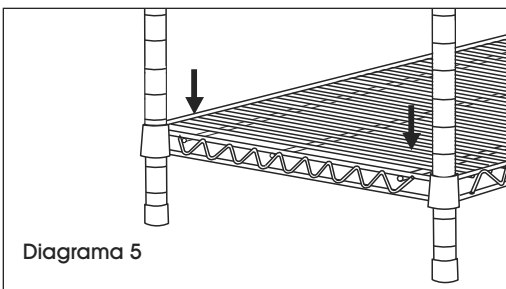
1. Comience con la repisa inferior. Coloque a presión las piezas interconectadas de un soporte de repisa (extremo amplio hacia abajo) alrededor del poste en la ranura más baja, en donde se ubicará la repisa. Deslice el soporte hacia arriba o abajo hasta que se inserte a presión en la ranura. Agregue un soporte de repisa en el mismo lugar en los postes restantes. (Vea Diagrama 3)



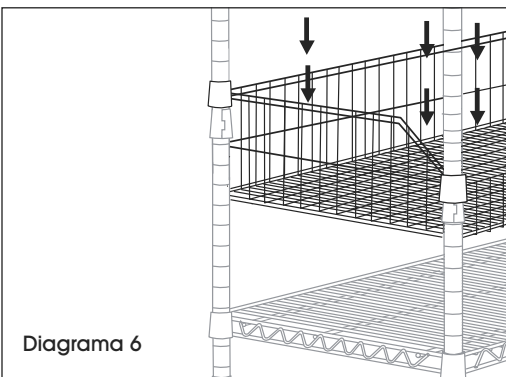
NOTA: La NSF requiere que para el uso en servicio de alimentos se mantenga la repisa más baja a un mínimo de 15.2 cm (6") del piso.



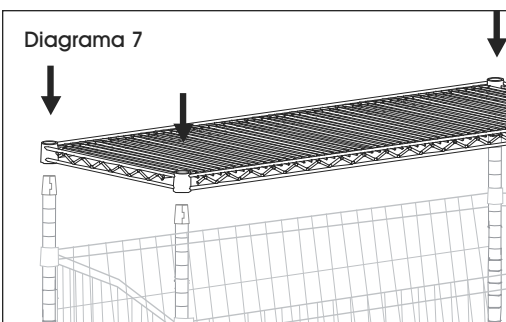
2. Deslice el poste a través del lado inferior de la repisa hasta que se deslice con firmeza sobre los postes. (Vea Diagrama 4)



3. Coloque la unidad en posición vertical. Golpee ligeramente la repisa para asegurarla. (Vea Diagrama 5)



4. Determine la altura de la canasta inferior e insértela en los soportes de repisa. Los soportes de repisa posterior deben quedar 4 ranuras arriba de los soportes del frente. Luego coloque y asegure la canasta. (Vea Diagrama 6)
5. Repita el paso 4 para las canastas restantes.



6. Coloque los soportes de repisa en las ranuras superiores de los postes. Deslice la repisa dentro de los soportes. Golpee la repisa para asegurarla. (Vea Diagrama 7)

ULINE

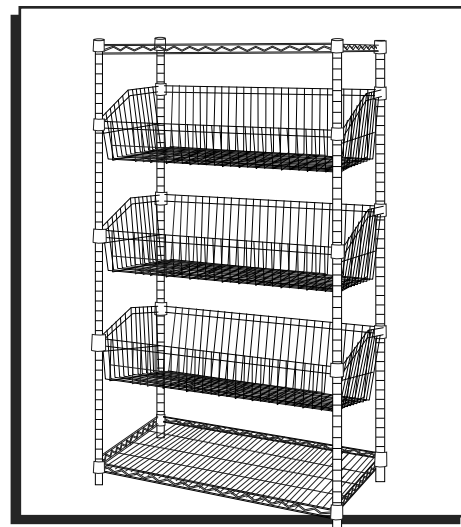
800-295-5510
uline.mx

ULINE

RAYONNAGE À PANIERS EN TREILLIS MÉTALLIQUE

1 800 295-5510

uline.ca

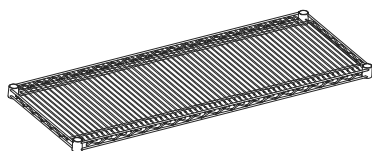


OUTIL REQUIS

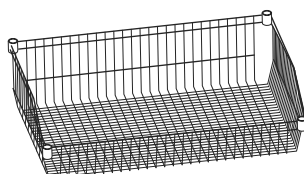


Maillet en caoutchouc
(optionnel)

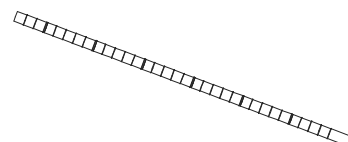
PIÈCES



Tablette x 2



Panier x 3



Montant x 4



Dispositif
d'autonivellement x 4



Ensemble de support de tablette x 20

INSTALLATION DES DISPOSITIFS D'AUTONIVELLEMENT ET DES ROULETTES OPTIONNELLES

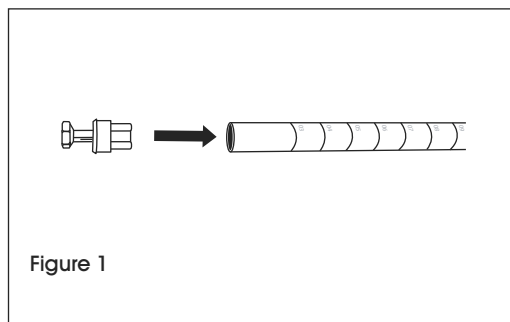


Figure 1

POUR INSTALLER LES DISPOSITIFS D'AUTONIVELLEMENT



REMARQUE : NE PAS installer les dispositifs d'autonivellement si vous allez installer des roulettes.

1. Positionnez le montant comme illustré. (Voir Figure 1)
2. Insérez le dispositif d'autonivellement dans l'extrémité ouverte du montant. Utilisez un maillet en caoutchouc ou un marteau, ou tapotez le montant sur le sol jusqu'à ce que le pied autonivelant se glisse à l'intérieur.
3. Répétez les étapes 1 et 2 pour les autres montants.

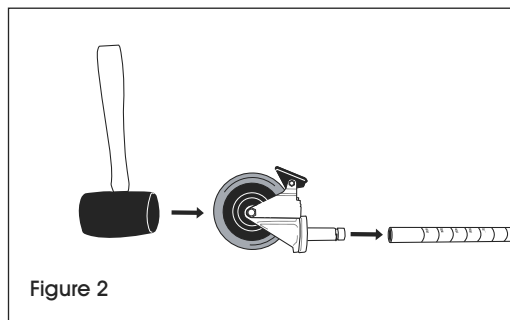
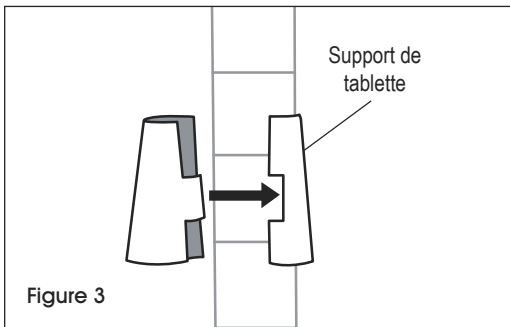


Figure 2

POUR INSTALLER LES ROULETTES OPTIONNELLES

1. Positionnez le montant comme illustré. (Voir Figure 2)
2. Enclenchez les freins des roulettes pour prévenir tout mouvement durant le montage. Utilisez un maillet en caoutchouc pour insérer la tige des roulettes dans les montants.

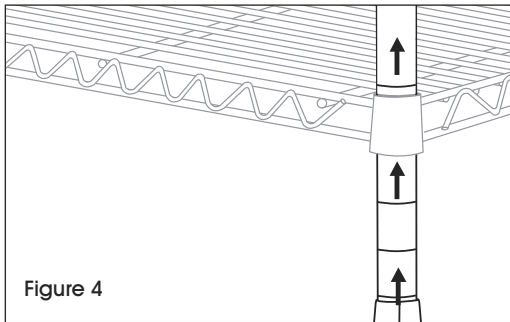
INSTRUCTIONS DE MONTAGE DE L'UNITÉ



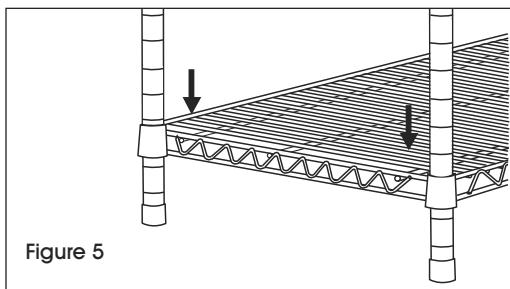
1. Commencez avec la tablette la plus basse. Encliquez les pièces emboîtables d'un support de tablette (l'extrémité la plus large vers le bas) autour du montant, et au niveau de la rainure la plus basse à l'endroit où la tablette doit être installée. Faites glisser le support vers le haut ou vers le bas jusqu'à ce qu'il s'enclenche sur la rainure. Ajoutez un support de tablette au même emplacement sur les autres montants. (Voir Figure 3)



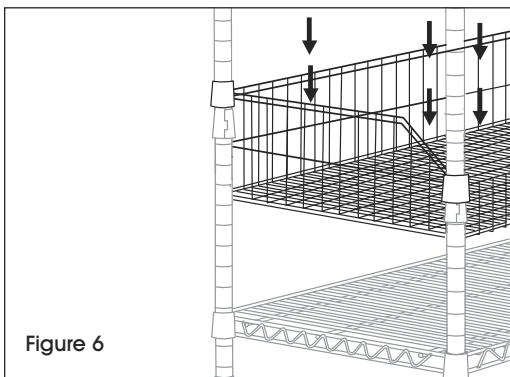
REMARQUE : Pour les applications alimentaires, la NSF stipule que la tablette la plus basse doit se trouver à au moins 15,2 cm (6 po) du sol.



2. Insérez le montant par le dessous de la tablette jusqu'à ce que la tablette se repose fermement sur les supports. (Voir Figure 4)

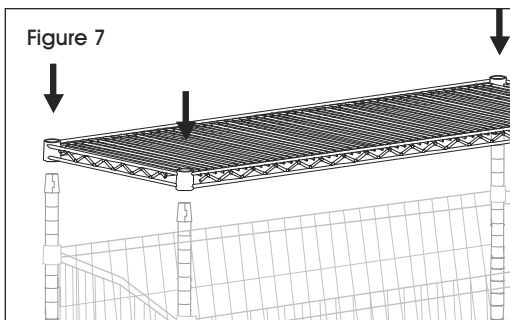


3. Placez l'unité à la verticale. Tapotez délicatement la tablette vers le bas pour l'asseoir solidement. (Voir Figure 5)



4. Déterminez la hauteur du panier inférieur, puis encliquez les supports de tablette. Les supports de tablette arrière doivent être placés à 4 rainures au-dessus des supports de tablettes avant. Ensuite, ajoutez et fixez le panier. (Voir Figure 6)

5. Répétez l'étape 4 pour les paniers restants.



6. Enclenchez les supports de tablette sur la rainure supérieure des montants. Faites glisser la tablette sur les supports. Tapotez la tablette pour la sécuriser. (Voir Figure 7)

ULINE

1 800 295-5510
uline.ca