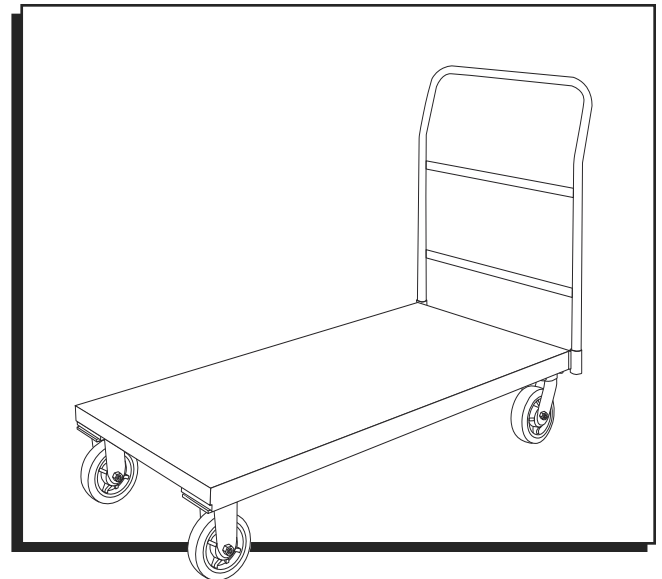
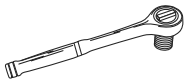


ULINE H-6237, H-6348
H-6349
**STAINLESS STEEL
PLATFORM TRUCKS**

1-800-295-5510
uline.com



TOOLS NEEDED



1/2" Socket Wrench
9/16" Socket Wrench

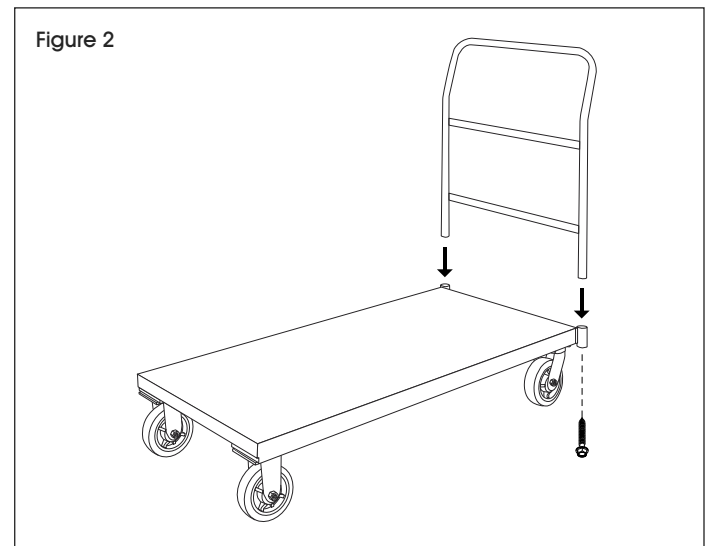
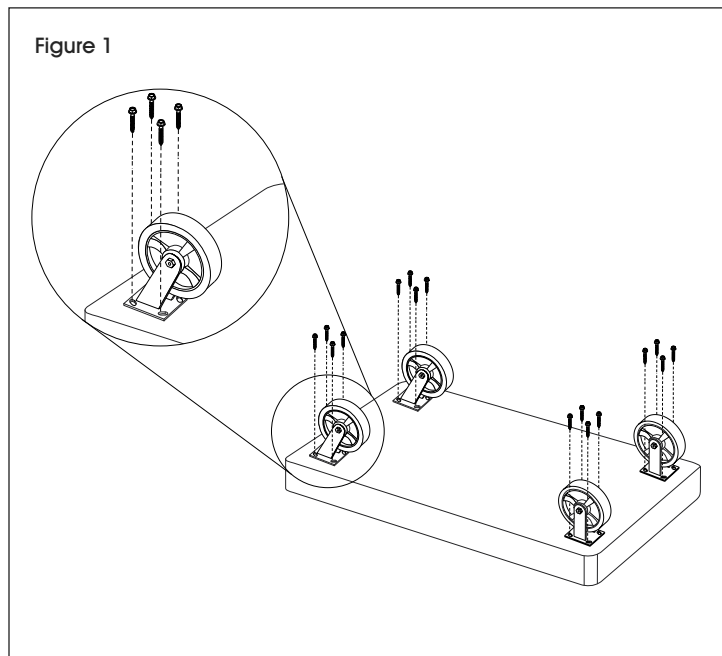
INSTRUCTIONS

1. Attach casters to deck using screws. The platform truck will come with these screws already inserted into the underside of the deck. (See Figure 1)

 **NOTE:** Ensure same set of casters go on each end of the deck (rigid vs. swivel).

2. Flip the deck over onto its casters. Insert handle into handle sockets. (See Figure 2)

3. Secure handle using the bolts that come inserted in the ends of the handle. (See Figure 2)

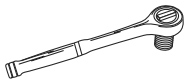


ULINE H-6237, H-6348
H-6349

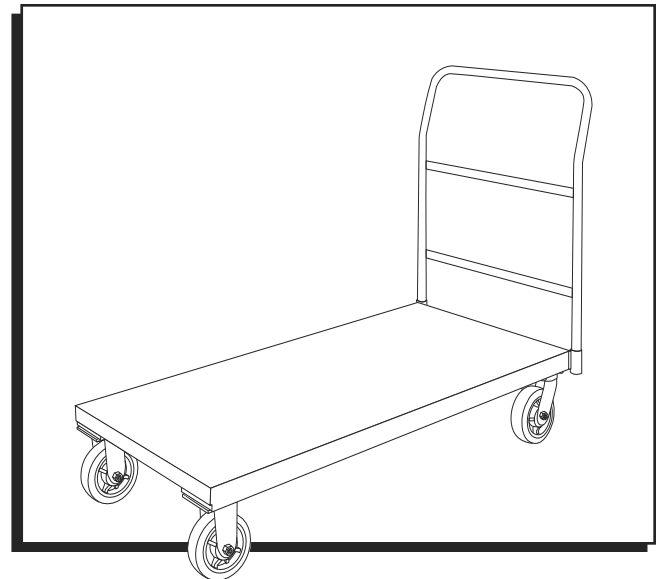
800-295-5510
uline.mx

CARRITOS CON PLATAFORMA DE ACERO INOXIDABLE

HERRAMIENTAS NECESARIAS



Llave de Dado de 1/2"
Llave de Dado de 9/16"



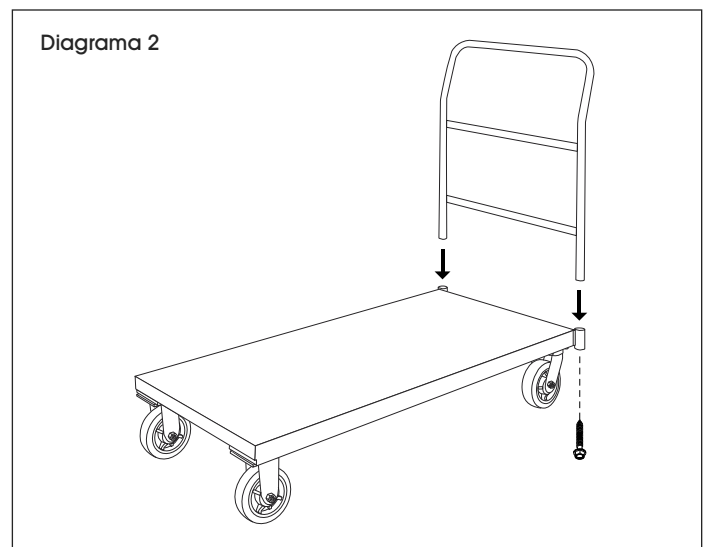
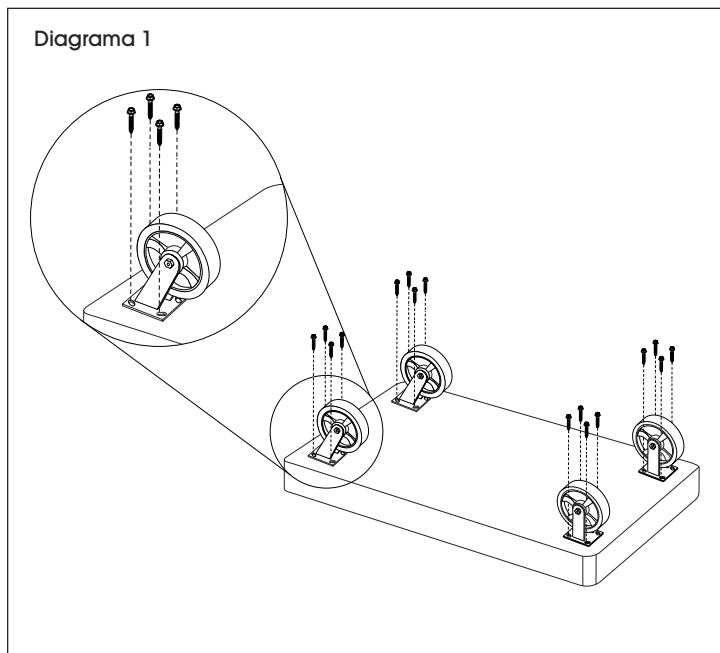
INSTRUCCIONES

1. Una las ruedas a la plataforma utilizando los tornillos. El carrito con plataforma viene con esos tornillos insertados por debajo de la plataforma. (Vea Diagrama 1)



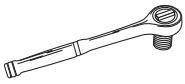
NOTA: Asegúrese de que el mismo set de ruedas vaya en cada extremo de la plataforma (rígidas vs. giratorias).

2. Voltee la plataforma sobre sus ruedas. Inserte el asa en los orificios de entrada para el asa. (Vea Diagrama 2)
3. Fije el asa con los pernos que vienen insertados en los extremos del asa. (Vea Diagrama 2)

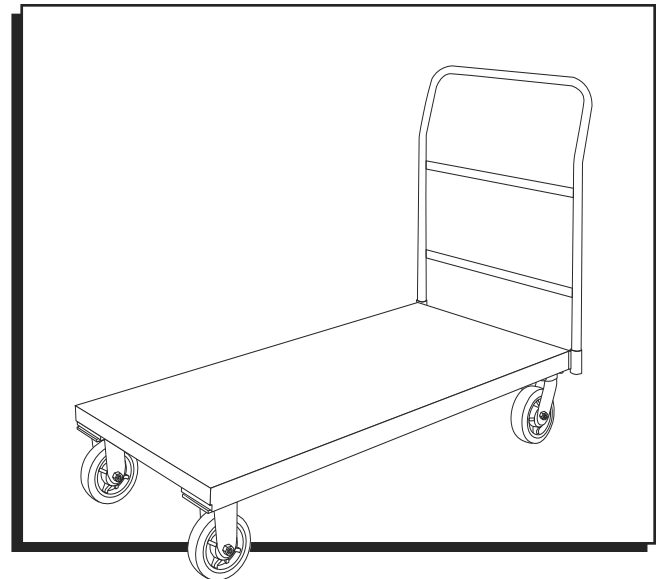


CHARIOTS À PLATEFORME EN ACIER INOXYDABLE

OUTILS REQUIS




Clé à douilles de 1/2 po
Clé à douilles de 9/16 po



INSTRUCTIONS

1. Fixez les roulettes à la plateforme à l'aide de vis. Les vis, fournies avec le chariot à plateforme, sont déjà insérées sur le dessous de la plateforme. (Voir Figure 1)

 **REMARQUE :** Assurez-vous que les roulettes d'un même ensemble se trouvent du même côté de la plateforme (roulettes fixes ou pivotantes).

2. Retournez la plateforme sur les roulettes. Insérez la poignée dans les emboîtures de poignée. (Voir Figure 2)

3. Fixez la poignée à l'aide des boulons déjà insérés dans les extrémités de la poignée. (Voir Figure 2)

