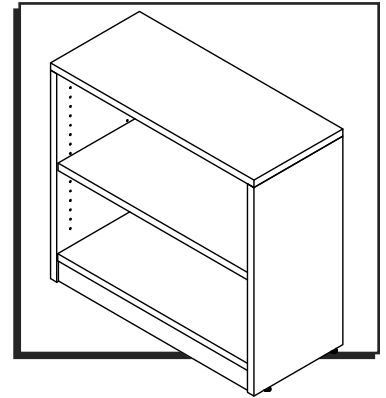


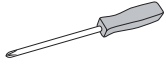
# ULINE H-6284

## CLASSIC COLLECTION – 2-SHELF OFFICE BOOKCASE

1-800-295-5510  
 uline.com



### TOOL NEEDED

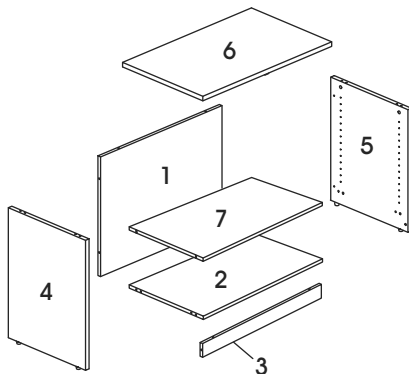


Phillips Screwdriver

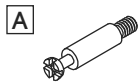


Two Person Assembly  
 Recommended

## PARTS



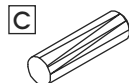
#	DESCRIPTION	QTY
1	Back Panel	1
2	Bottom Panel	1
3	Skirt Panel	1
4	Left Side Panel	1
5	Right Side Panel	1
6	Top Panel	1
7	Shelf	1



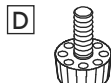
Cam Lock Pin x 18



Cam Lock x 18



Dowel x 14



Adjustable Glide  
 x 4



Shelf Dowel x 4



Deep Cam Lock  
 Cap x 10



Cam Lock Cap  
 x 8

## ASSEMBLY



**NOTE:** Assemble unit on a smooth, non-marring surface to prevent scratching. Check that all parts are included.



**IMPORTANT!** Turn cam lock 1/4 to the right to lock.

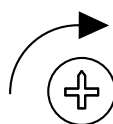


**IMPORTANT!** Cam lock pins must be tightened once inserted into panel.



**NOTE:** Use a Phillips head screwdriver to tighten cam locks, cam lock pins and screws.

### IMPORTANT! FUNCTION OF CAM LOCK



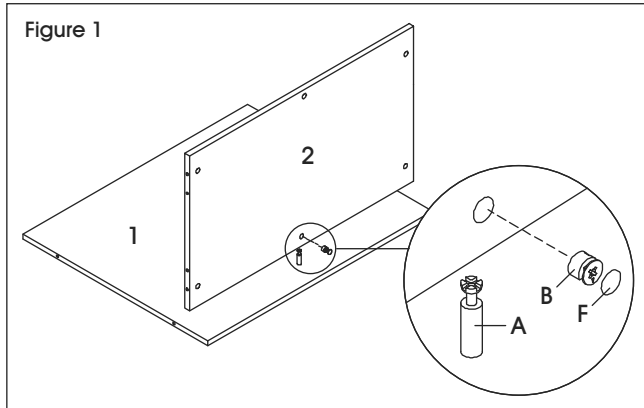
1/4 RIGHT TURN  
 FOR LOCKING

Ensure the arrow is pointing to edge of panel before inserting into the panel's hole.

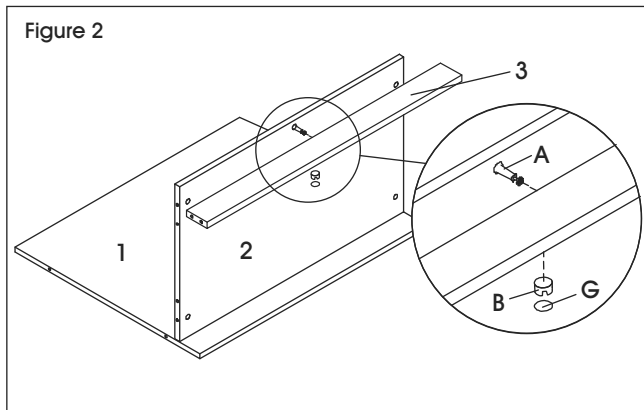
## ASSEMBLY CONTINUED

1. Install one cam lock pin (A) in back panel (1). Insert one cam lock (B) into corresponding hole in bottom panel (2). Fit back panel and bottom panel together and turn cam lock clockwise until it locks. (See Figure 1)

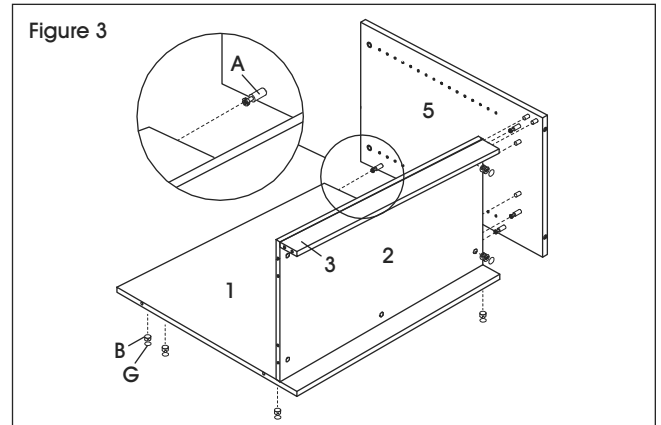
 **NOTE:** Cam lock caps can be applied once cam locks are tightened for a finished look.



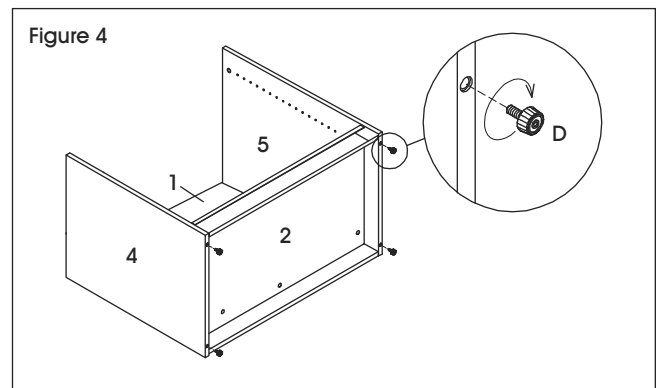
2. Install one cam lock pin (A) in bottom panel (2). Insert one cam lock (B) into corresponding hole in skirt panel (3). Fit bottom panel and skirt panel together and turn cam lock clockwise until it locks. (See Figure 2)



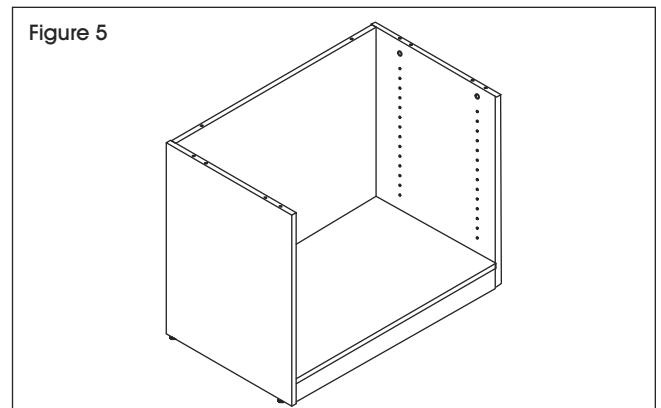
3. Install four cam lock pins (A) and four dowels (C) in right side panel (5). Insert cam lock (B) into corresponding holes in bottom panel (2) and back panel (1). Fit side panel together with pieces assembled in Steps 1 and 2 and turn each cam lock clockwise until it locks. (See Figure 3)



4. Repeat step 3 to attach left side panel (4) with pieces assembled in steps 1 and 2. (See Figure 3)
5. Insert four adjustable glides (D) into holes on bottom of side panels. Glides can be adjusted to compensate for uneven floors. (See Figure 4)

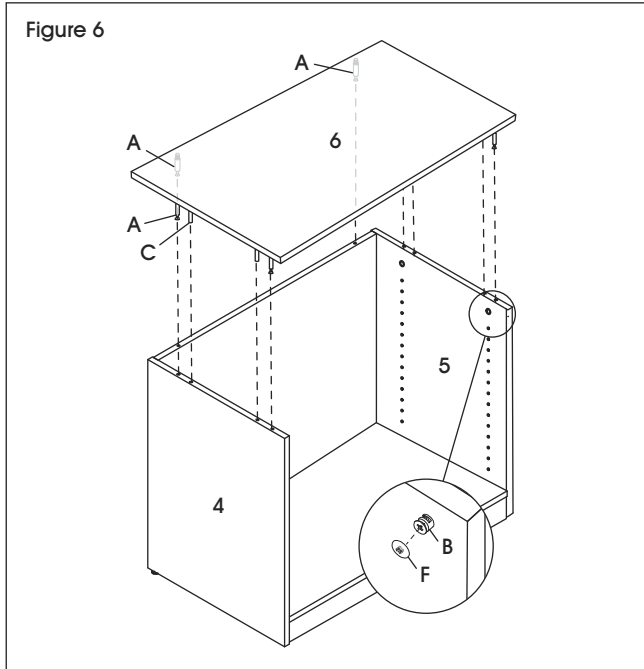


6. With second person, set bookcase upright. (See Figure 5)

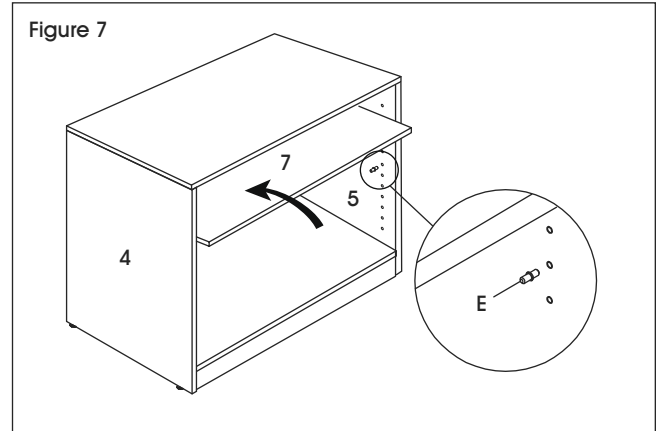


## ASSEMBLY CONTINUED

7. Install six cam lock pins (A) and four dowels (C) in top panel (6). Insert cam locks (B) into corresponding holes on side panels. Fit top panel together with side panels and turn each cam lock clockwise until it locks. (See Figure 6)



8. Insert four shelf dowels (E) in holes at same height on side panels on the inside of bookcase. Slide shelf (7) in above shelf dowels and set it down on dowels, ensuring shelf is level and seated securely. (See Figure 7)



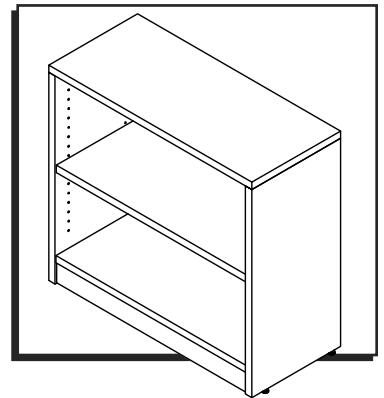
**ULINE**

1-800-295-5510  
uline.com

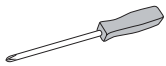
**ULINE H-6284**

# COLECCIÓN CLÁSICA – LIBRERO DE 2 REPISAS PARA OFICINA

800-295-5510  
uline.mx



## HERRAMIENTA NECESARIA

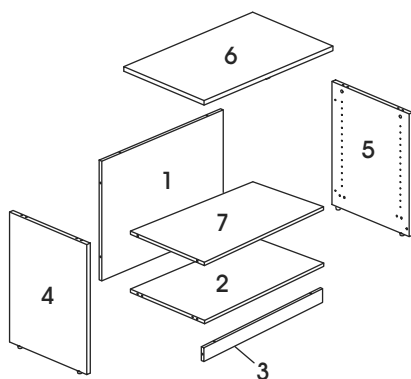


Destornillador de Cruz

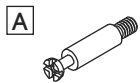


Se recomienda Armar  
Entre Dos Personas

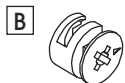
## PARTES



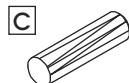
#	DESCRIPCIÓN	CANT.
1	Panel Posterior	1
2	Panel Inferior	1
3	Zoclo	1
4	Panel Lateral Izquierdo	1
5	Panel Lateral Derecho	1
6	Panel Superior	1
7	Repisa	1



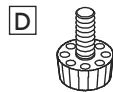
18 Pasadores  
para Tuercas  
Minifix



18 Tuercas  
Minifix



14 Taquetes



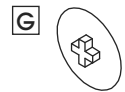
4 Tapas  
Niveladoras



4 Taquetes para  
Repisa



10 Tapas  
Profundas para  
Tuercas Minifix



8 Tapas para  
Tuercas Minifix

## ENSAMBLE



**NOTA:** Ensamble la unidad sobre una superficie lisa que no deje marcas, para evitar rayones. Verifique que todas las partes estén incluidas.



**¡IMPORTANTE!** Gire la tuerca minifix 1/4 a la derecha para bloquear.

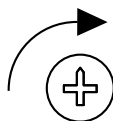


**¡IMPORTANTE!** Los pasadores para tuercas de leva se deben apretar una vez que se hayan insertado en el panel.



**NOTA:** Use un destornillador de cruz para apretar las tuercas minifix, pasadores para tuerca minifix y tornillos.

### ¡IMPORTANTE! FUNCIÓN DE LA TUERCA MINIFIX



**GIRE 1/4 A LA  
DERECHA PARA  
ASEGURARLA**

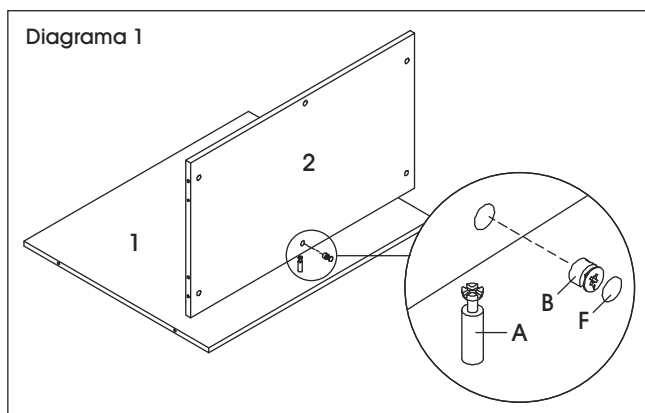
Asegúrese de que la flecha apunte hacia el borde del panel antes de insertarla en el orificio del panel.

## CONTINUACIÓN DEL ENSAMBLE

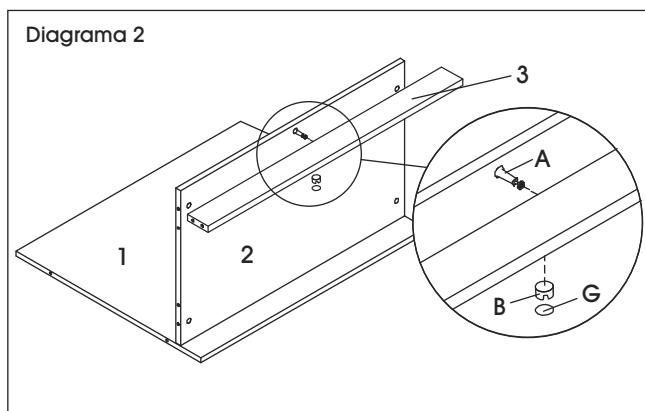
1. Instale un pasador para tuercas minifix (A) en el panel posterior (1). Instale una tuerca minifix en el orificio correspondiente en el panel inferior (2). Junte los paneles posterior e inferior y gire la tuerca minifix en el sentido de las manecillas del reloj hasta que se bloquee. (Vea Diagrama 1)



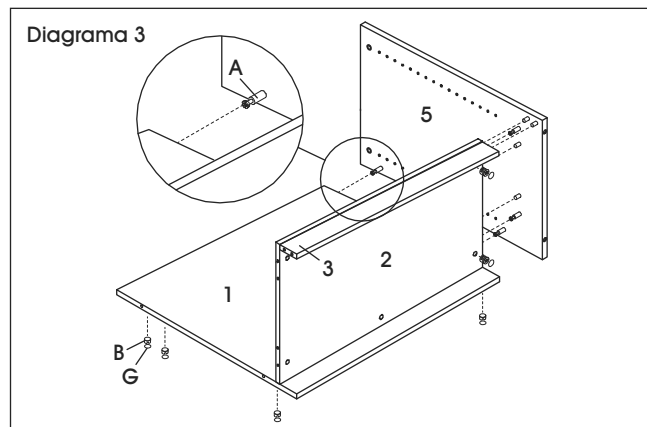
**NOTA:** Puede colocar las tapas de las tuercas minifix una vez que haya apretado las tuercas para darle una apariencia terminada.



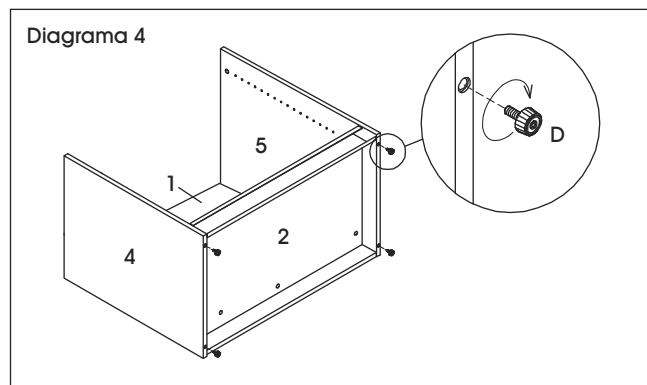
2. Instale un pasador para tuerca minifix (A) en el panel inferior (2). Instale una tuerca minifix (B) en el orificio correspondiente en el zoclo (3). Junte el panel inferior y el zoclo y gire la tuerca minifix en el sentido de las manecillas del reloj hasta que se bloquee. (Vea Diagrama 2)



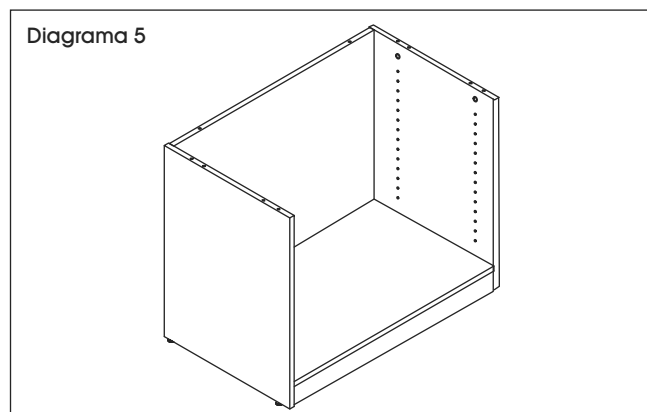
3. Instale cuatro pasadores para tuercas minifix (A) y cuatro taquetes (C) en el panel lateral derecho (5). Inserte las tuercas minifix (B) en los orificios correspondientes en el panel inferior (2) y el panel posterior (1). Junte el panel lateral con las piezas ensambladas en los Pasos 1 y 2 y gire cada tuerca minifix en el sentido de las manecillas del reloj hasta que se bloquee. (Vea Diagrama 3)



4. Repita el paso 3 para fijar el panel lateral izquierdo (4) con las piezas ensambladas en los pasos 1 y 2. (Vea Diagrama 3)
5. Inserte cuatro tapas niveladoras (D) en los orificios en la parte inferior de los paneles laterales. Las tapas niveladoras se pueden ajustar para compensar los pisos irregulares. (Vea Diagrama 4)

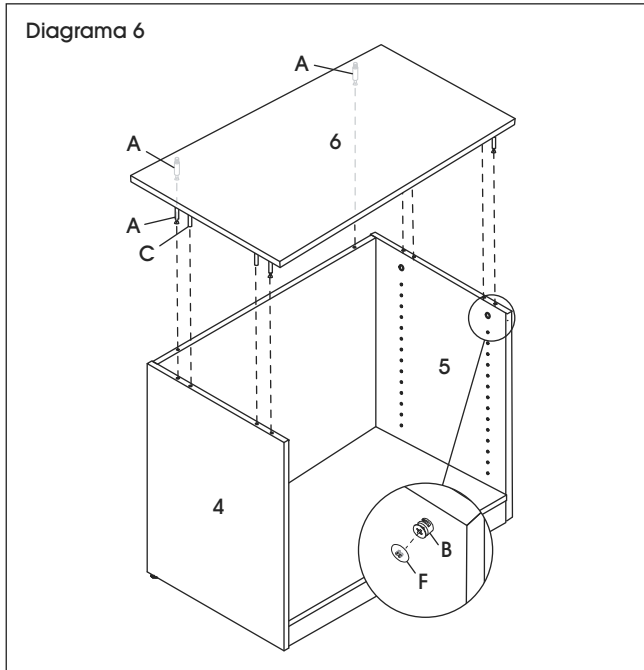


6. Con ayuda de otra persona, enderece el librero. (Vea Diagrama 5)

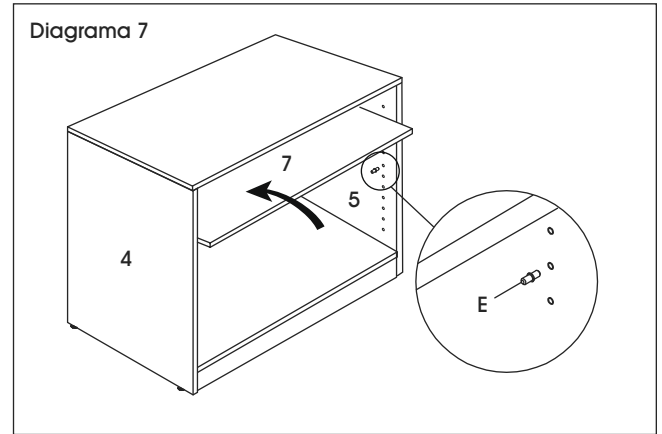


## CONTINUACIÓN DEL ENSAMBLE

7. Instale seis pasadores para tuercas minifix (A) y cuatro taquetes (C) en el panel superior (6). Inserte las tuercas minifix (B) en los orificios correspondientes en los paneles laterales. Junte el panel posterior con los inferiores y gire cada tuerca minifix en el sentido de las manecillas del reloj hasta que se bloqueen. (Vea Diagrama 6)



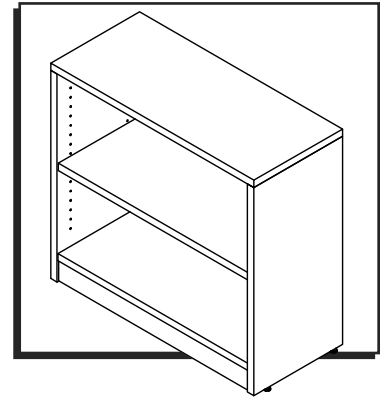
8. Inserte cuatro taquetes para repisa (E) en los orificios a la misma altura en los paneles laterales en el interior del librero. Deslice la repisa (7) hacia adentro y póngala por encima de los taquetes para repisa asegurándose de que esté nivelada y colocada de manera segura. (Vea Diagrama 7)



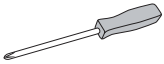
**ULINE H-6284**

**COLLECTION CLASSIC –  
BIBLIOTHÈQUE DE BUREAU –  
2 TABLETTES**

1-800-295-5510  
uline.ca



**OUTIL REQUIS**

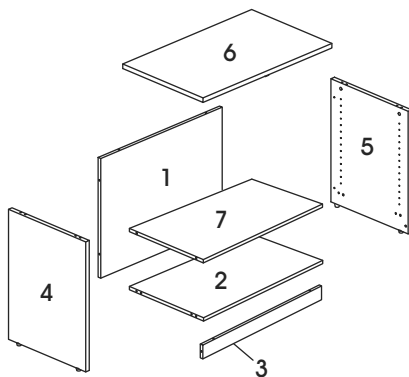


Tournevis cruciforme

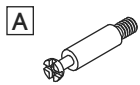


Montage à deux personnes  
recommandé

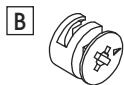
**PIÈCES**



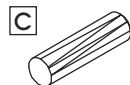
#	DESCRIPTION	QTÉ
1	Panneau arrière	1
2	Panneau inférieur	1
3	Panneau de base	1
4	Panneau latéral gauche	1
5	Panneau latéral droit	1
6	Panneau supérieur	1
7	Tablette	1



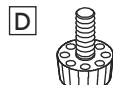
Goujon  
d'excentrique x 18



Excentrique x 18



Cheville x 14



Patin réglable x 4



Cheville de  
tablette x 4



Cache profond  
pour excentrique  
x 10



Cache pour  
excentrique x 8

**MONTAGE**



**REMARQUE :** Montez le meuble sur une surface lisse qui ne marque pas afin d'éviter les rayures. Vérifiez que toutes les pièces sont incluses.



**IMPORTANT!** Tournez l'excentrique de 1/4 de tour vers la droite pour le verrouiller.

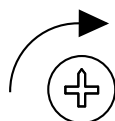


**IMPORTANT!** Les goujons d'excentrique doivent être serrés après insertion dans le panneau.



**REMARQUE :** Utilisez un tournevis cruciforme pour serrer les excentriques, les goujons d'excentrique et les vis.

**IMPORTANT! UTILISATION DES EXCENTRIQUES**




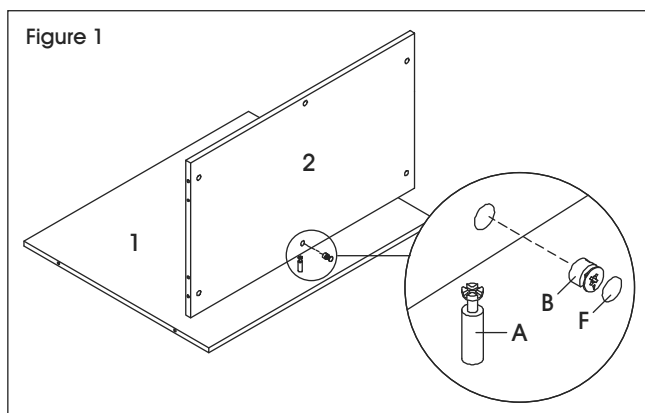
1/4 DE TOUR VERS  
LA DROITE POUR  
VERROUILLER

Vérifiez que la flèche pointe vers le bord du panneau avant de l'insérer dans le trou du panneau.

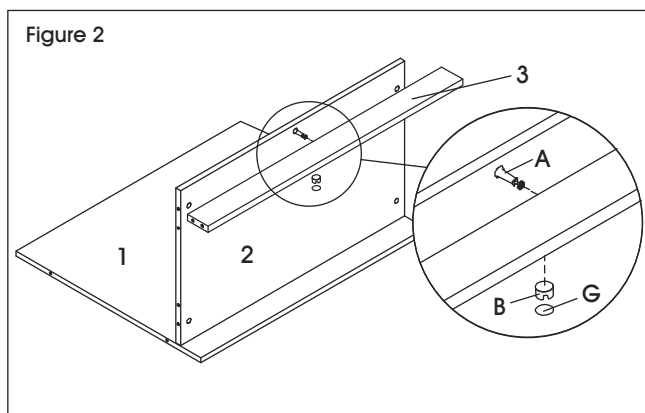
## MONTAGE SUITE

1. Installez un goujon d'excentrique (A) dans le panneau arrière (1). Insérez un excentrique (B) dans le trou correspondant du panneau inférieur (2). Assemblez les panneaux arrière et inférieur et tournez l'excentrique dans le sens horaire jusqu'à ce qu'il se verrouille. (Voir Figure 1)

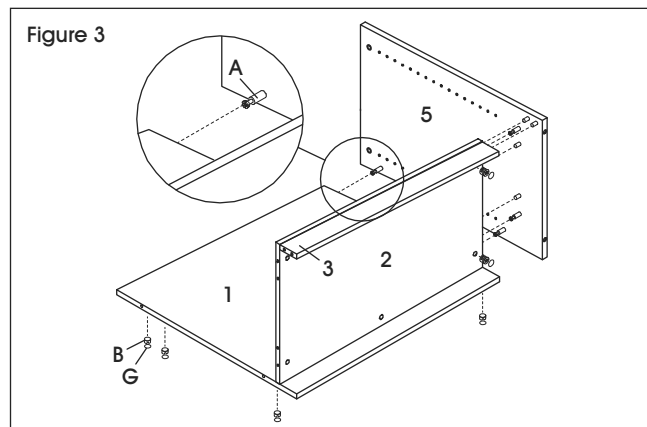
 **REMARQUE :** Une fois que les excentriques ont été serrés, les caches pour excentrique peuvent être installés pour donner un aspect fini.



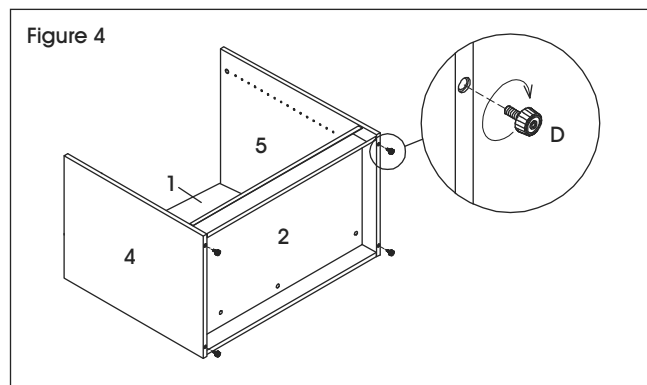
2. Installez un goujon d'excentrique (A) dans le panneau inférieur (2). Insérez un excentrique (B) dans le trou correspondant du panneau de base (3). Assemblez les panneaux de base et inférieur et tournez l'excentrique dans le sens horaire jusqu'à ce qu'il se verrouille. (Voir Figure 2)



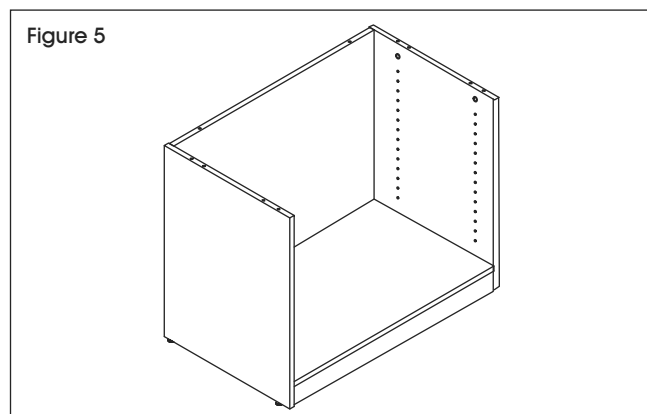
3. Installez quatre goujons d'excentrique (A) et quatre chevilles (C) dans le panneau latéral droit (5). Insérez les excentriques (B) dans les trous correspondants du panneau inférieur (2) et du panneau de base (1). Assemblez le panneau latéral aux pièces montées durant les étapes 1 et 2, puis tournez chaque excentrique dans le sens horaire jusqu'à ce qu'il se verrouille. (Voir Figure 3)



4. Répétez l'étape 3 pour assembler le panneau latéral gauche (4) aux pièces montées durant les étapes 1 et 2. (Voir Figure 3)
5. Insérez quatre patins réglables (D) dans les trous au bas des panneaux latéraux. Les patins peuvent être réglés pour compenser les inégalités des planchers. (Voir Figure 4)



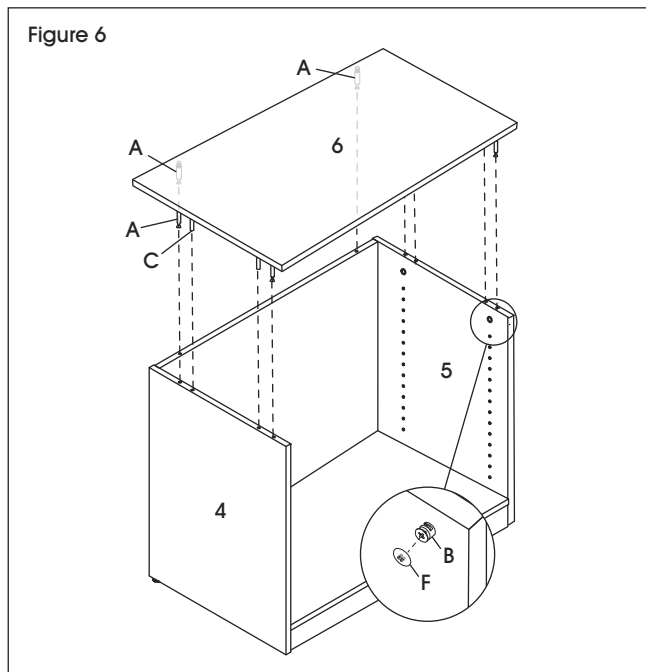
6. Avec l'aide d'une deuxième personne, positionnez la bibliothèque à la verticale. (Voir Figure 5)



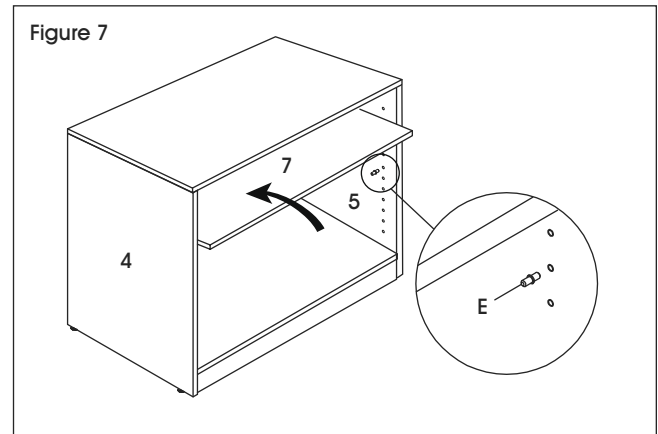


## MONTAGE SUITE

7. Installez six goujons d'excentrique (A) et quatre chevilles (C) dans le panneau supérieur (6). Insérez des excentriques (B) dans les trous correspondants des panneaux latéraux. Assemblez le panneau supérieur aux panneaux latéraux, puis tournez chaque excentrique dans le sens horaire jusqu'à ce qu'il se verrouille. (Voir Figure 6)



8. Insérez quatre chevilles de tablette (E) dans les trous situés à une même hauteur le long des panneaux latéraux de la bibliothèque. Faites glisser la tablette (7) par-dessus les chevilles de tablette, puis déposez-la sur les chevilles en vous assurant qu'elle est de niveau et bien en place. (Voir Figure 7)



**ULINE**

1-800-295-5510  
uline.ca