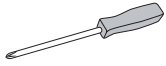


# ULINE H-6286GR

## DOWNTOWN COLLECTION – 5-SHELF OFFICE BOOKCASE

1-800-295-5510  
 uline.com

### TOOLS NEEDED



Phillips Screwdriver



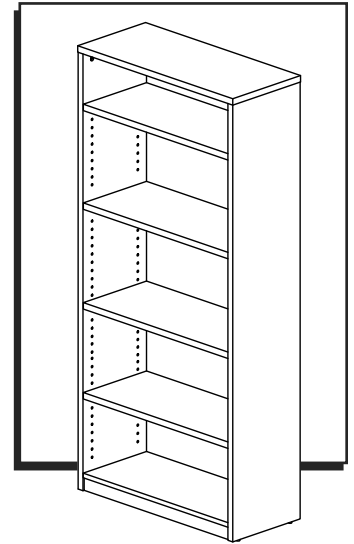
Drill  
 (Optional)



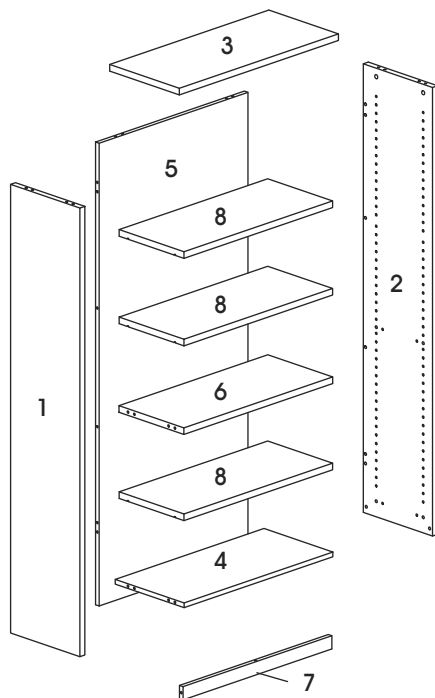
5/16" Drill Bit  
 (Optional)



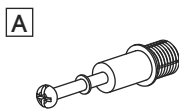
Two Person Assembly  
 Recommended



### PARTS



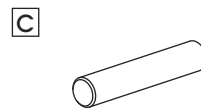
#	DESCRIPTION	QTY
1	Left Side Panel	1
2	Right Side Panel	1
3	Top Panel	1
4	Bottom Panel	1
5	Back Panel	1
6	Fixed Shelf	1
7	Skirt Panel	1
8	Shelf	3



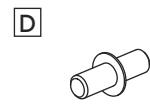
Cam Lock Pin x 29



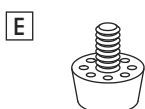
Cam Lock x 29



Dowel x 22



Shelf Dowel x 12

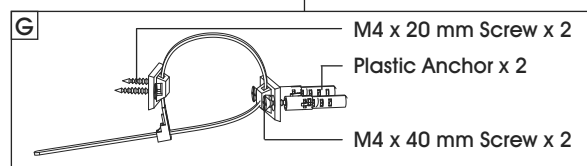


Adjustable Glide x 4





Cam Lock Cap x 29

#### Wall Anchor Kit

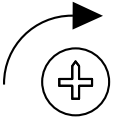


# ASSEMBLY

 **NOTE:** Assemble unit on a smooth, non-marring surface to prevent scratching. Check that all parts are included.

 **IMPORTANT!** Turn cam lock 1/4 to the right to lock. Ensure the arrow is pointing to edge of panel before inserting into the panel's hole.

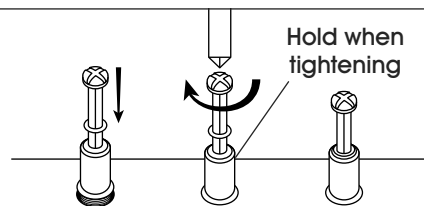
**IMPORTANT! FUNCTION OF CAM LOCK**



**1/4 RIGHT TURN FOR LOCKING**

Ensure the arrow is pointing toward edge of panel before inserting into the panel's hole.

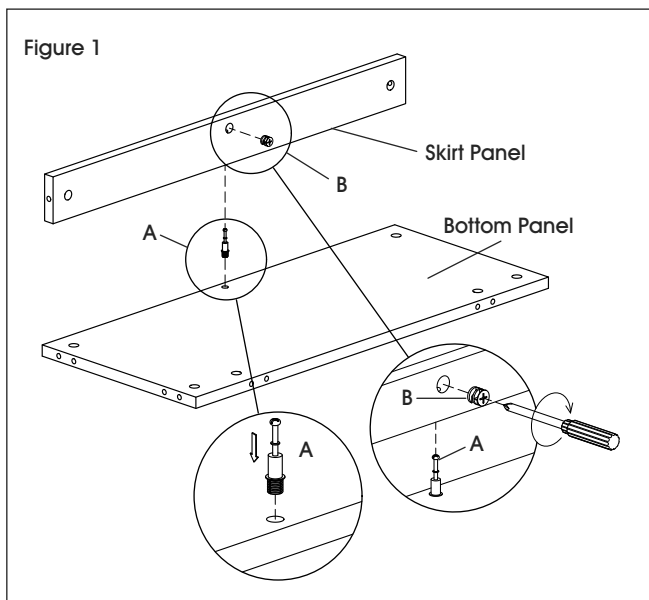
 **IMPORTANT!** Cam lock pins must be tightened once inserted into panel. To tighten cam lock pins, grasp lower part of cam lock pin and tighten using a Phillips head screwdriver.



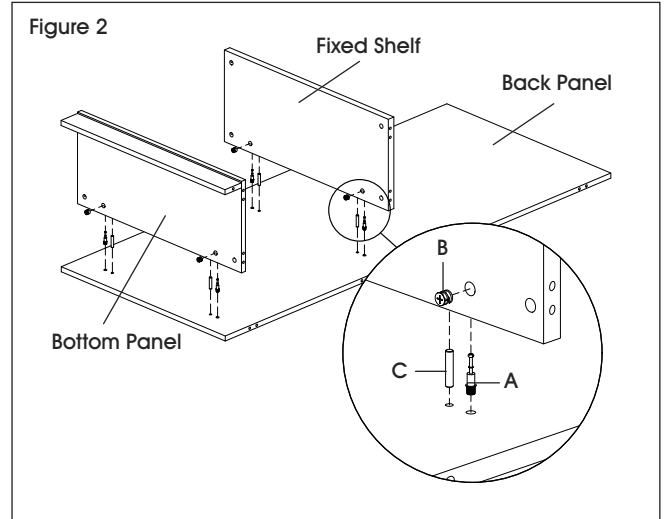
**TIGHTENING OF CAM LOCK PINS**

1. Insert cam lock pin (A) into bottom panel. Insert cam lock (B) into skirt panel. Attach skirt panel and tighten cam lock using a Phillips head screwdriver. (See Figure 1)

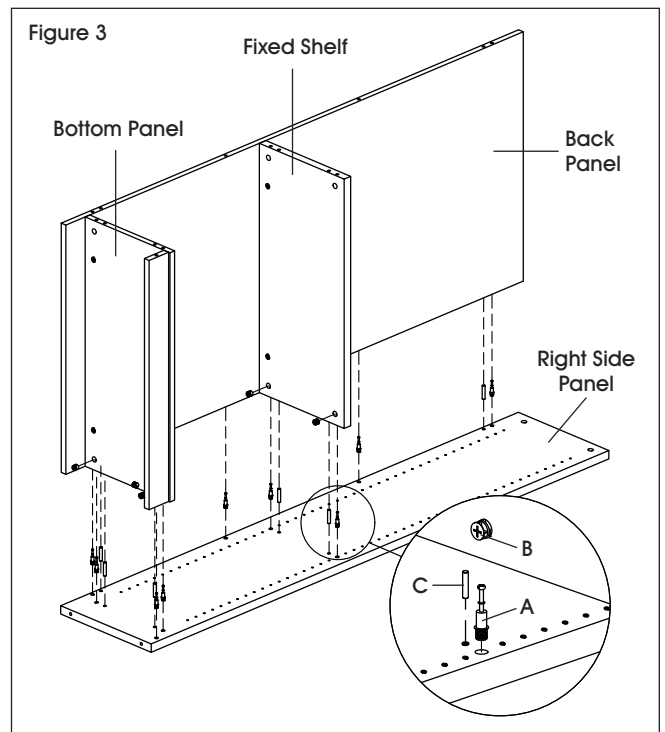
 **NOTE:** Cam lock caps can be applied once cam locks are tightened for a finished look.



2. Insert cam lock pins (A) and dowels (C) into back panel. Insert cam locks (B) into bottom panel and fixed shelf. Attach bottom panel and fixed shelf and tighten cam locks using a Phillips head screwdriver. (See Figure 2)

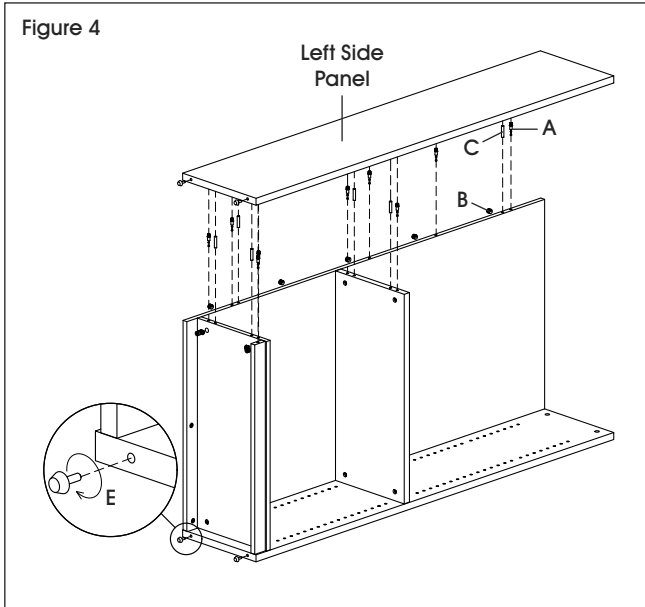


3. Insert cam lock pins (A) and dowels (C) into right side panel. Insert cam locks (B) into bottom panel, fixed shelf, back panel and skirt panel. Attach bottom and back panels and tighten cam locks using a Phillips head screwdriver. (See Figure 3)

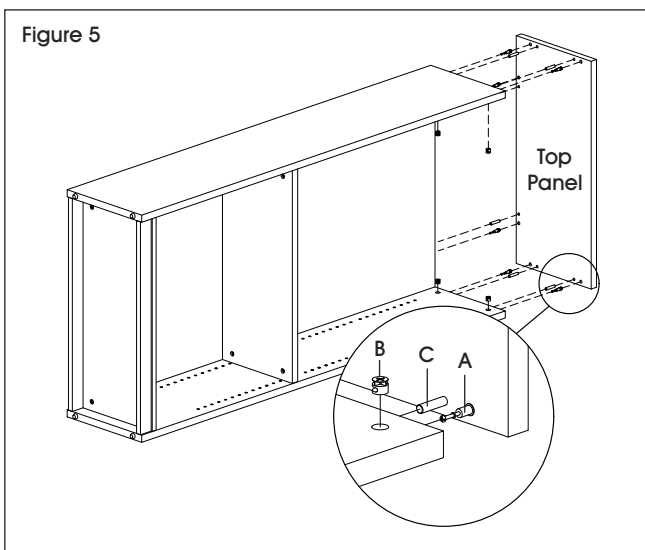


## ASSEMBLY CONTINUED

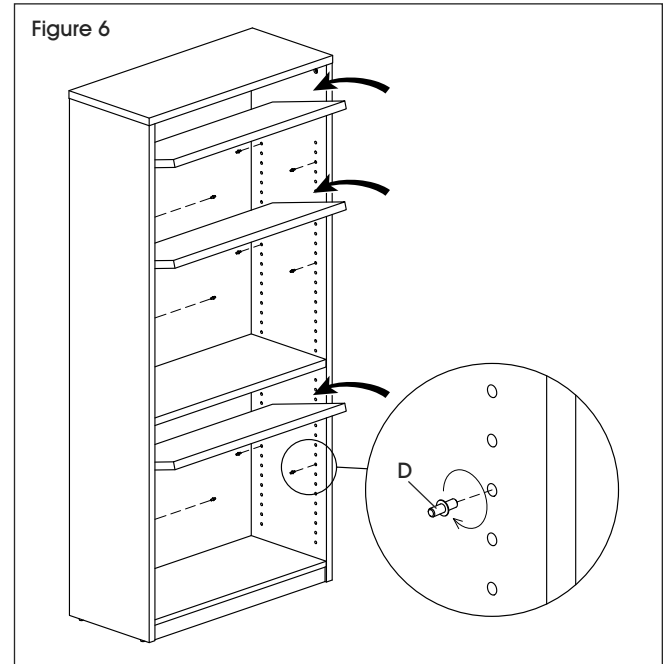
4. Insert cam lock pins (A) and dowels (C) into left side panel. Insert cam locks (B) into bottom panel, fixed shelf, back panel and skirt panel. Attach bottom and back panels and tighten cam locks using a Phillips head screwdriver. (See Figure 4)
5. Insert adjustable glides (E) into bottom of side panels. (See Figure 4)



6. Insert cam lock pins (A) and dowels (C) into top panel. Insert cam locks (B) into back panel, right side panel and left side panel. Attach top panel and tighten cam locks using a Phillips head screwdriver. (See Figure 5)

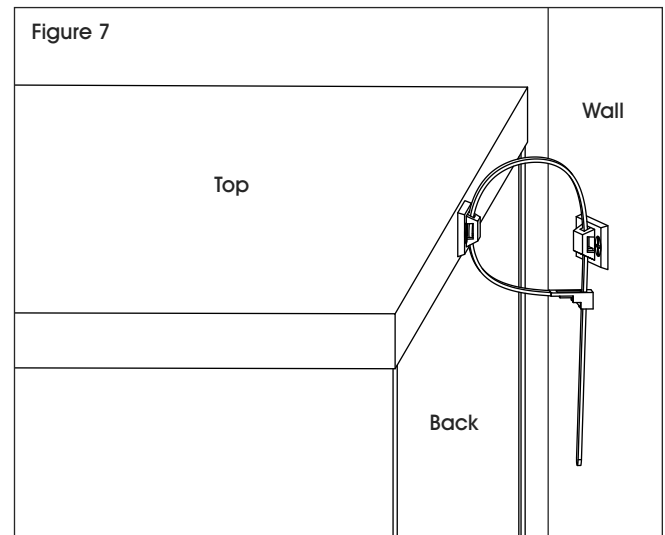


7. Place cabinet upright. Insert shelf dowels (D) into side panels. Place shelves inside cabinet and ensure grooves in shelves lower onto shelf dowels for secure fit. (See Figure 6)



### WALL ANCHOR

1. Attach one bracket of wall anchor to back of top panel using two M4 x 20 mm screws. Mark holes on wall where plastic anchors are to be located. Drill holes using 5/16" drill bit. Mount opposite bracket of wall anchor to wall with two M4 x 40 mm screws and two M8 x 36 mm plastic anchors. Tighten cable tie to prevent tipping. (See Figure 7)



**ULINE**

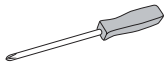
1-800-295-5510  
uline.com

# ULINE H-6286GR

## COLECCIÓN URBANA – LIBRERO DE 5 REPISAS PARA OFICINA

800-295-5510  
uline.mx

### HERRAMIENTAS NECESARIAS



Desarmador de Cruz



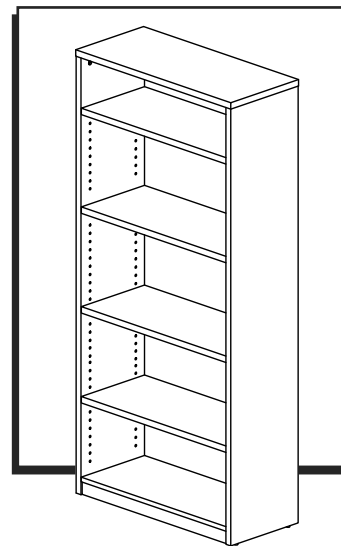
Taladro  
(Opcional)



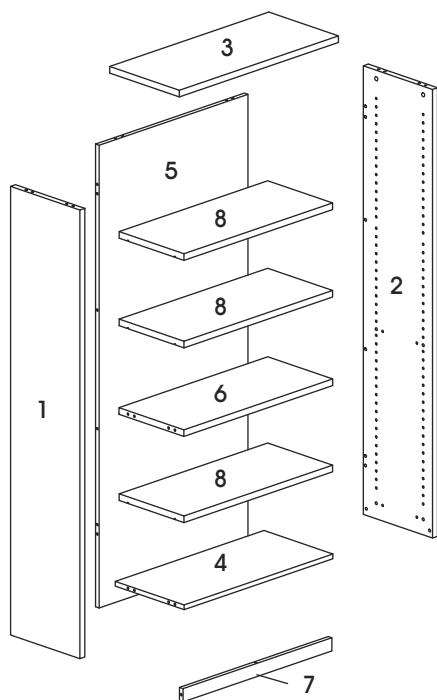
Broca de 5/16"  
(Opcional)



Se recomienda Armar  
Entre Dos Personas

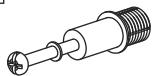


## PARTES



#	DESCRIPCIÓN	CANT.
1	Panel Lateral Izquierdo	1
2	Panel Lateral Derecho	1
3	Panel Superior	1
4	Panel Inferior	1
5	Panel Posterior	1
6	Repisa Fija	1
7	Moldura	1
8	Repisa	3

A



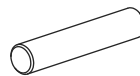
29 Pasadores para  
Tuercas Minifix

B



29 Tuercas Minifix

C



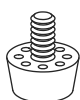
22 Taquetes

D



12 Taquetes para  
Repisa

E



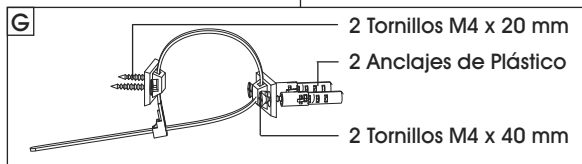
4 Tapas Niveladoras

F



29 Tapas para Tuercas  
Minifix

G



Kit de Anclaje para Pared

2 Tornillos M4 x 20 mm

2 Anclajes de Plástico

2 Tornillos M4 x 40 mm

# ENSAMBLE



**NOTA:** Ensamble la unidad sobre una superficie lisa que no deje marcas para evitar rayones. Verifique que todas las partes estén incluidas.



**¡IMPORTANTE!** Gire la tuerca minifix 1/4 a la derecha para bloquear. Asegúrese de que la flecha apunte hacia el borde del panel antes de insertarla en el orificio del panel.

## ¡IMPORTANTE! FUNCIÓN DE LA TUERCA MINIFIX

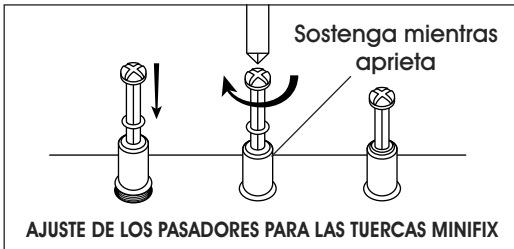


**GÍRELA 1/4 DE POSICIÓN A LA DERECHA PARA ASEGURARLA**

Asegúrese de que la flecha apunte al borde del panel antes de insertarla en el orificio del panel.



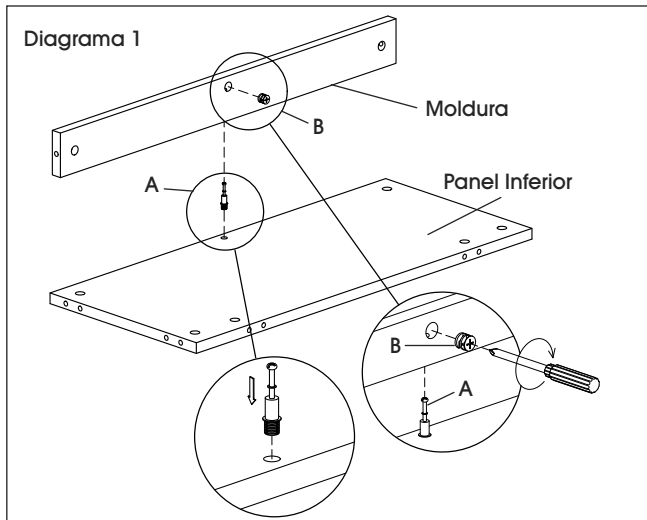
**¡IMPORTANTE!** Los pasadores para tuercas minifix se deben apretar una vez que se hayan insertado al panel. Para apretar los pasadores, sostenga la parte inferior del pasador y apriete con el desarmador de cruz.



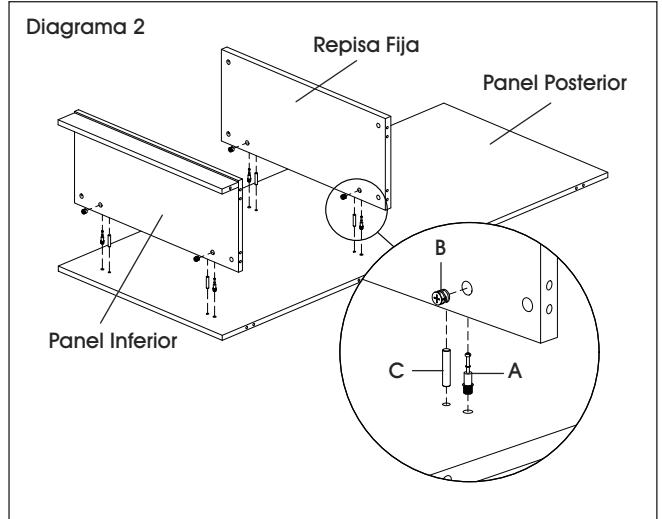
1. Inserte el pasador para tuercas minifix (A) en el panel inferior. Inserte la tuerca minifix (B) en la moldura. Fije la moldura y apriete la tuerca minifix con un desarmador de cruz. (Vea Diagrama 1)



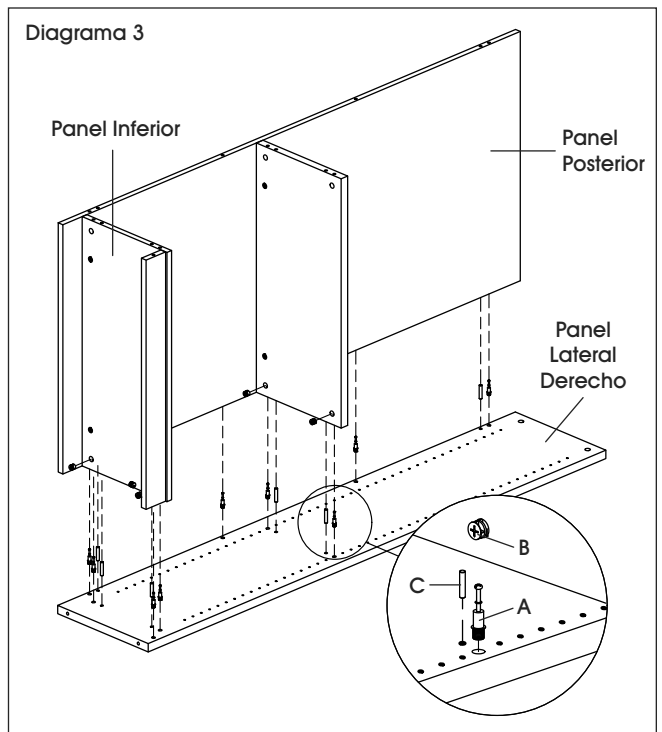
**NOTA:** Puede colocar las tapas de las tuercas minifix una vez que las haya apretado para darle una apariencia terminada.



2. Inserte los pasadores para tuercas minifix (A) y los taquetes (C) en el panel posterior. Inserte las tuercas minifix (B) en el panel inferior y la repisa fija. Fije el panel inferior y la repisa fija y apriete las tuercas minifix con un desarmador de cruz. (Vea Diagrama 2)

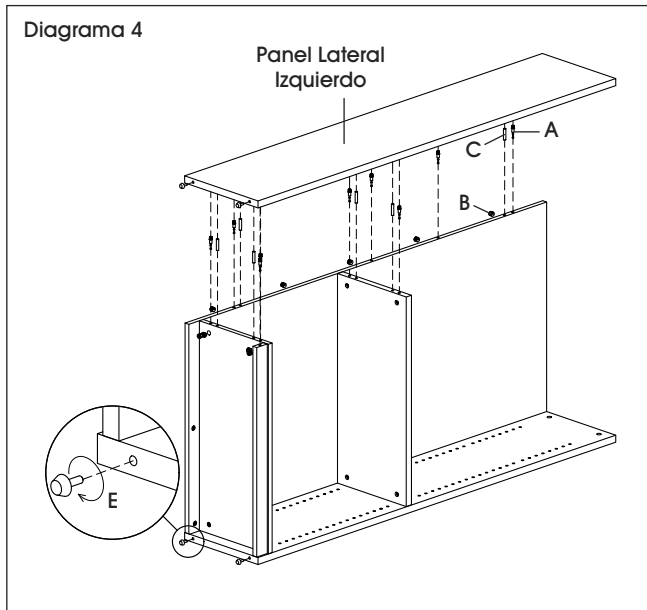


3. Inserte los pasadores para tuercas minifix (A) y los taquetes (C) en el panel lateral derecho. Inserte las tuercas minifix (B) dentro del panel inferior, la repisa fija, el panel posterior y la moldura. Fije los paneles inferior y posterior al panel lateral derecho y apriete las tuercas minifix con un desarmador de cruz. (Vea Diagrama 3)

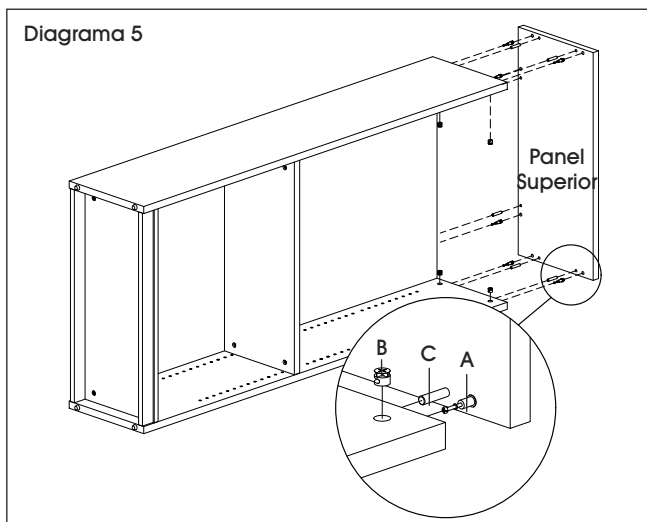


## CONTINUACIÓN DEL ENSAMBLE

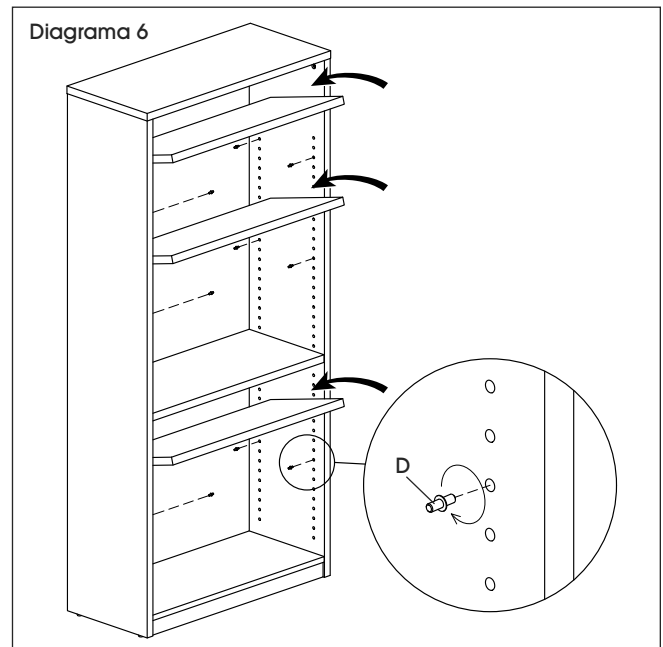
4. Inserte los pasadores para tuercas minifix (A) y taquetes (C) en el panel lateral izquierdo. Inserte las tuercas minifix (B) en el panel inferior, la repisa fija, el panel posterior y la moldura. Fije los paneles inferior y posterior al panel lateral derecho y apriete las tuercas minifix con un desarmador de cruz. (Vea Diagrama 4)
5. Inserte las tapas niveladoras (E) en la parte inferior de los paneles laterales. (Vea Diagrama 4)



6. Inserte los pasadores para tuercas minifix (A) y los taquetes (C) en el panel superior. Inserte las tuercas minifix (B) en el panel posterior, el panel lateral derecho y el lateral izquierdo. Fije el panel superior y apriete las tuercas minifix con un desarmador de cruz. (Vea Diagrama 5)

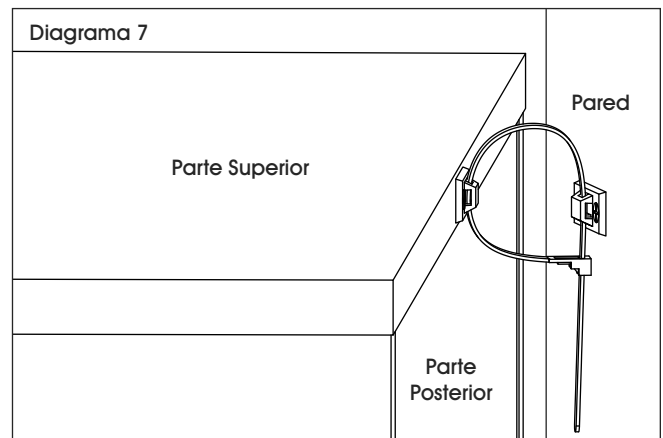


7. Coloque el gabinete en posición vertical. Inserte los taquetes para repisa (D) en los paneles laterales. Para un ajuste seguro, coloque las repisas dentro del gabinete y confirme que las ranuras en las repisas se acomoden en los taquetes para repisa. (Vea Diagrama 6)



### ANCLAJE PARA PARED

1. Fije un soporte del anclaje para pared a la parte posterior del panel superior con dos tornillos M4 x 20 mm. Marque los orificios en la pared donde se colocarán los anclajes de plástico. Taladre los orificios utilizando la broca de 5/16". Instale el soporte opuesto del anclaje para pared a la pared con dos tornillos M4 x 40 mm y dos anclajes de plástico M8 x 36 mm. Apriete el cincho para evitar que se vuelque. (Vea Diagrama 7)



**ULINE**

800-295-5510  
uline.mx

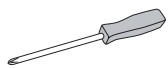
# ULINE H-6286GR

## COLLECTION DOWNTOWN – BIBLIOTHÈQUE DE BUREAU – 5 TABLETTES

1 800 295-5510

uline.ca

### OUTILS REQUIS



Tournevis cruciforme



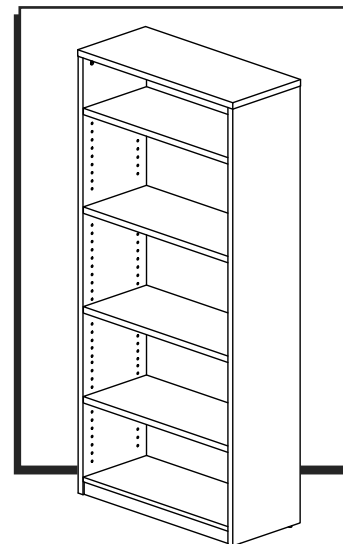
Perceuse  
(optionnel)



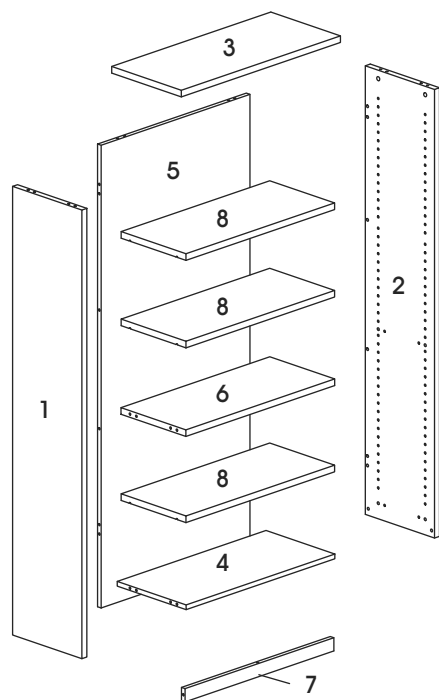
Mèche de perceuse  
de 5/16 po  
(optionnel)



Montage à deux  
personnes recommandé

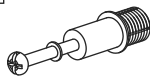


## PIÈCES



#	DESCRIPTION	QTÉ
1	Panneau latéral gauche	1
2	Panneau latéral droit	1
3	Panneau supérieur	1
4	Panneau inférieur	1
5	Panneau arrière	1
6	Tablette fixe	1
7	Panneau de base	1
8	Tablette	3

A



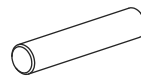
Goujon d'excentrique x 29

B



Excentrique x 29

C



Cheville x 22

D



Cheville de tablette x 12

E

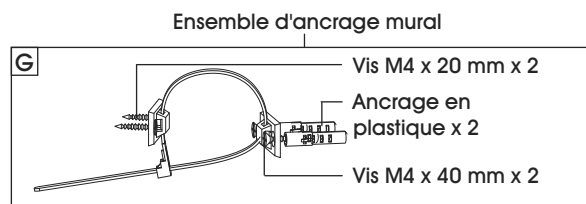


Patin réglable x 4


F




Cache pour  
excentrique x 29

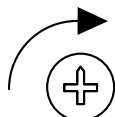


# MONTAGE

 **REMARQUE :** Montez le meuble sur une surface lisse qui ne marque pas afin d'éviter les rayures. Vérifiez que toutes les pièces sont incluses.


 **IMPORTANT!** Tournez l'excentrique de 1/4 de tour vers la droite pour le verrouiller. Vérifiez que la flèche pointe vers le bord du panneau avant de l'insérer dans le trou du panneau.

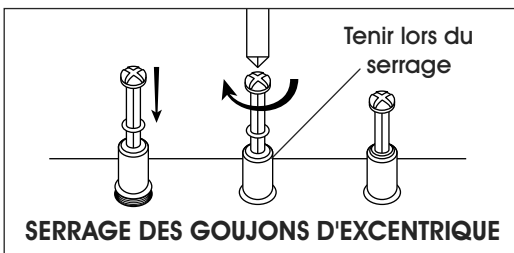
## IMPORTANT! UTILISATION DES EXCENTRIQUES




1/4 DE TOUR VERS  
LA DROITE POUR  
VERROUILLER

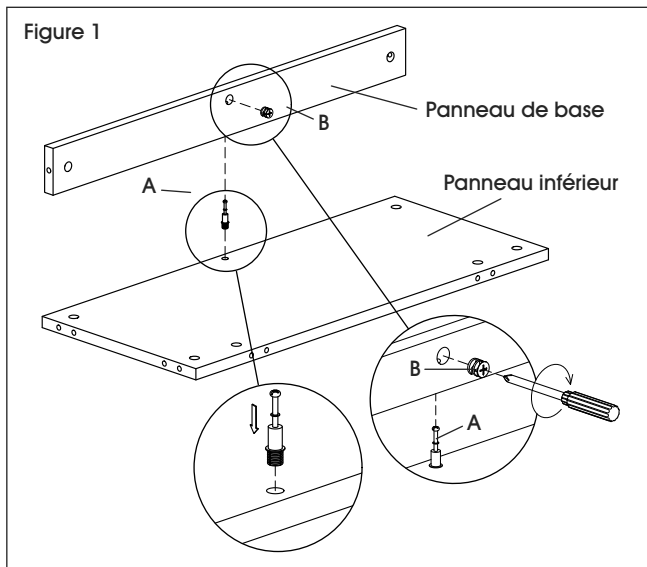
Assurez-vous d'abord que la flèche pointe vers le bord du panneau avant de l'insérer dans le trou du panneau.

 **IMPORTANT!** Les goujons d'excentrique doivent être serrés après insertion dans le panneau. Pour serrer les goujons d'excentrique, saisissez la partie inférieure du goujon et serrez à l'aide d'un tournevis cruciforme.

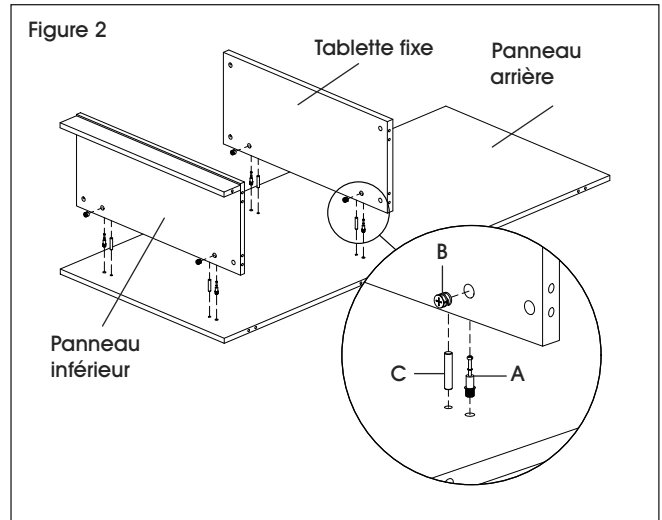


1. Insérez un goujon d'excentrique (A) dans le panneau inférieur. Insérez un excentrique (B) dans le panneau de base. Fixez le panneau de base et serrez l'excentrique avec un tournevis cruciforme. (Voir Figure 1)

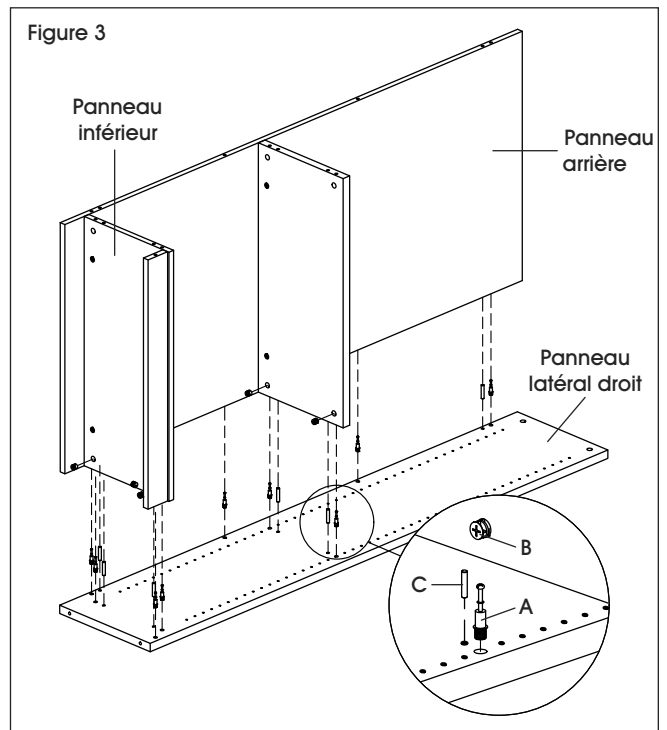
 **REMARQUE :** Une fois que les excentriques ont été serrés, les caches pour excentrique peuvent être installés pour donner un aspect fini.



2. Insérez les goujons d'excentrique (A) et les chevilles (C) dans le panneau arrière. Insérez des excentriques (B) dans le panneau inférieur et la tablette fixe. Fixez le panneau inférieur et la tablette fixe et serrez les excentriques avec un tournevis cruciforme. (Voir Figure 2)



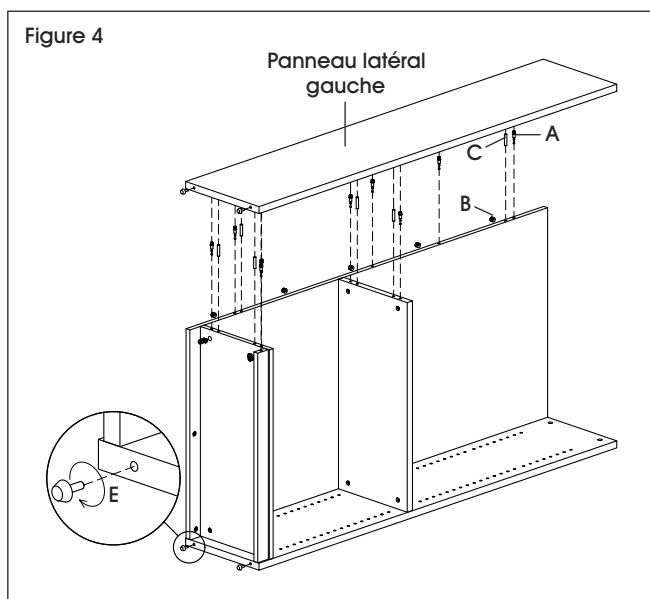
3. Insérez les goujons d'excentrique (A) et les chevilles (C) dans le panneau latéral droit. Insérez des excentriques (B) dans le panneau inférieur, la tablette fixe, le panneau arrière et le panneau de base. Fixez le panneau inférieur au panneau arrière et serrez les excentriques avec un tournevis cruciforme. (Voir Figure 3)



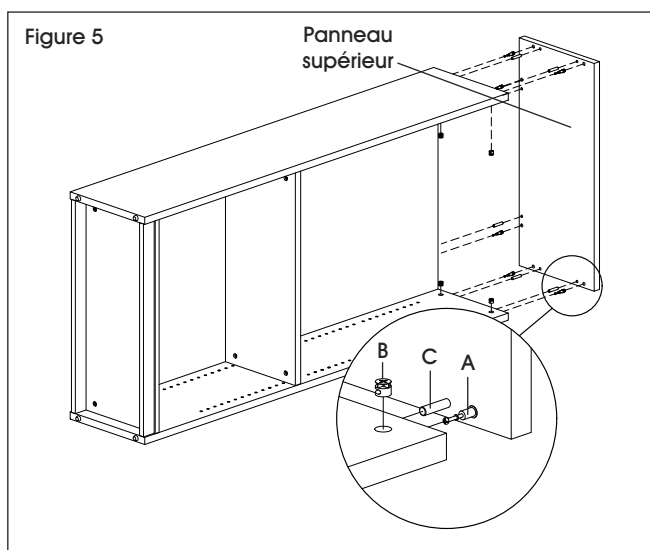


## MONTAGE SUITE

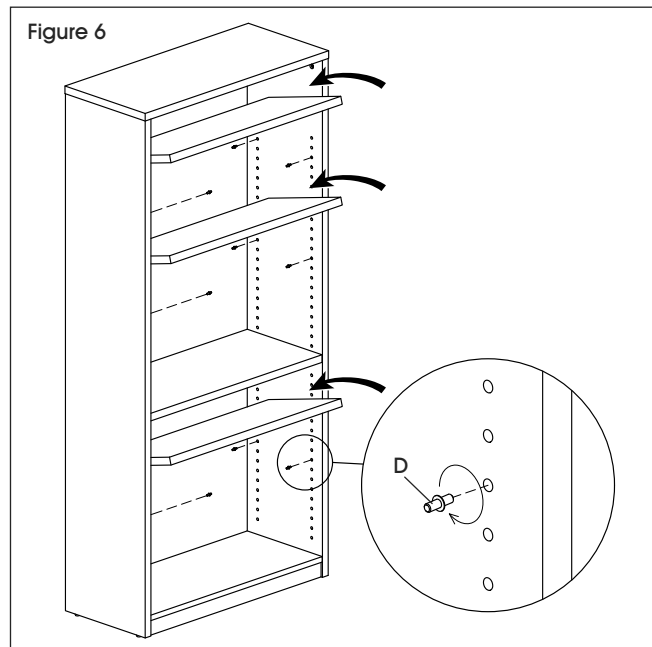
- Insérez les goujons d'excentrique (A) et les chevilles (C) dans le panneau latéral gauche. Insérez des excentriques (B) dans le panneau inférieur, la tablette fixe, le panneau arrière et le panneau de base. Fixez le panneau inférieur au panneau arrière et serrez les excentriques avec un tournevis cruciforme. (Voir Figure 4)
- Insérez les patins réglables (E) au bas des panneaux latéraux. (Voir Figure 4)



- Insérez les goujons d'excentrique (A) et les chevilles (C) dans le panneau supérieur. Insérez des excentriques (B) dans le panneau arrière, le panneau latéral droit et le panneau latéral gauche. Fixez le panneau supérieur et serrez les excentriques avec un tournevis cruciforme. (Voir Figure 5)

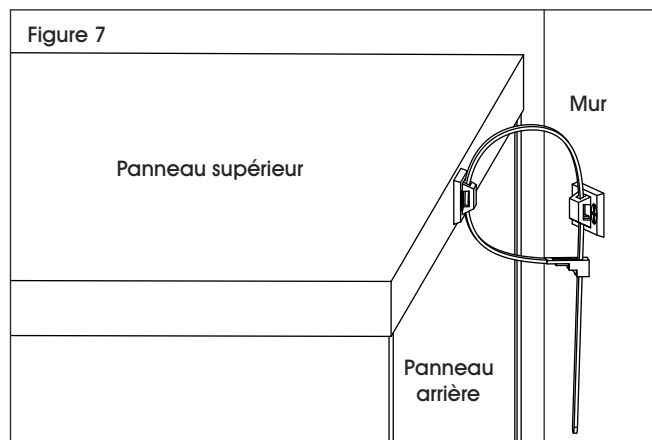


- Mettez le meuble à l'endroit. Insérez les chevilles de tablette (D) dans les panneaux latéraux. Placez les tablettes à l'intérieur du meuble et assurez-vous que les rainures des tablettes sont correctement positionnées sur les chevilles de tablette pour permettre une tenue adéquate. (Voir Figure 6)



## ANCRAGE MURAL

- Fixez un support d'ancrage mural à l'arrière du panneau supérieur en vous servant de deux vis M4 x 20 mm. Marquez l'emplacement des trous pour les ancrages en plastique. Percez les trous en utilisant une mèche de perceuse de 5/16 po. Fixez le support d'ancrage mural correspondant au mur avec deux vis M4 x 40 mm et deux ancrages en plastique M8 x 36 mm. Resserrez l'attache autobloquante pour empêcher tout basculement.



**ULINE**

1 800 295-5510  
uline.ca