

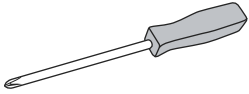
ULINE H-6286MAH

CLASSIC COLLECTION – 5-SHELF OFFICE BOOKCASE

Para Español, vea páginas 4-6.
Pour le français, consulter les pages 7-9.

1-800-295-5510
uline.com

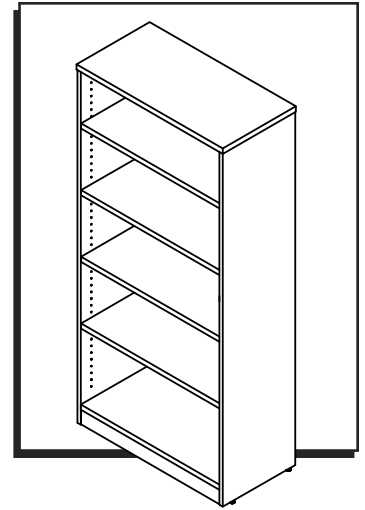
TOOL NEEDED



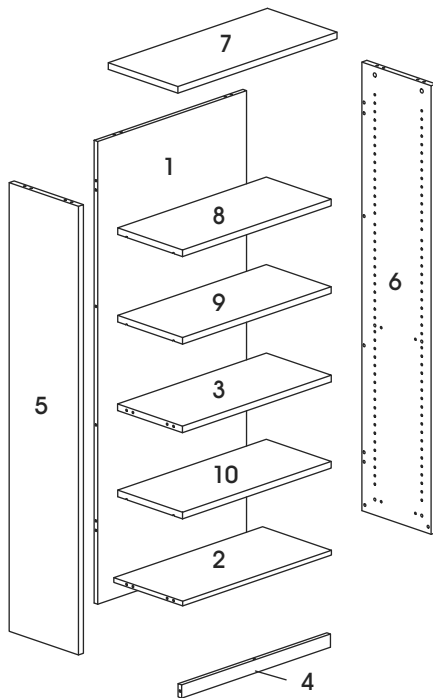
Phillips Screwdriver



Two Person Assembly
Recommended

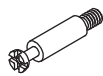


PARTS



#	DESCRIPTION	QTY
1	Back Panel	1
2	Bottom Panel	1
3	Fixed Shelf	1
4	Skirt Panel	1
5,6	Side Panel	2
7	Top Panel	1
8,9,10	Shelf	3

A



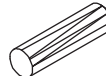
Cam Lock Pin x 30

B



Cam Lock x 30

C



Dowel x 18

D



Adjustable
Glide x 4

E



Shelf Dowel x 14

F



Deep Cam
Lock Cap x 17

G



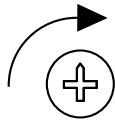
Cam Lock
Cap x 13

ASSEMBLY



IMPORTANT! Turn cam lock 1/4 to the right to lock.

IMPORTANT! FUNCTION OF CAM LOCK



**1/4 RIGHT TURN
FOR LOCKING**

Ensure the arrow is pointing to edge of panel before inserting into the panel's hole.



NOTE: Use Phillips screwdriver to tighten cam lock pins and cam locks.



NOTE: Assemble on a smooth, non-marring surface to avoid scratching.



NOTE: Check that all parts are included.

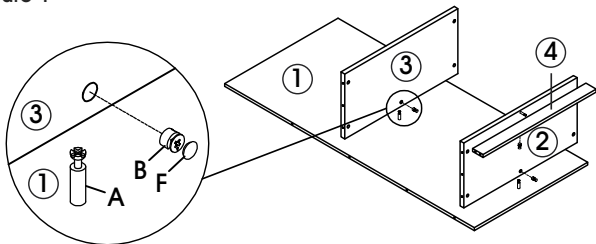
1. Install one cam lock pin (A) in back panel (1). Insert one cam lock (B) into corresponding hole in bottom panel (2). Fit back panel and bottom panel together and turn cam lock clockwise until it locks. (See Figure 1)



NOTE: Cam lock caps can be applied once cam locks are tightened for a finished look.

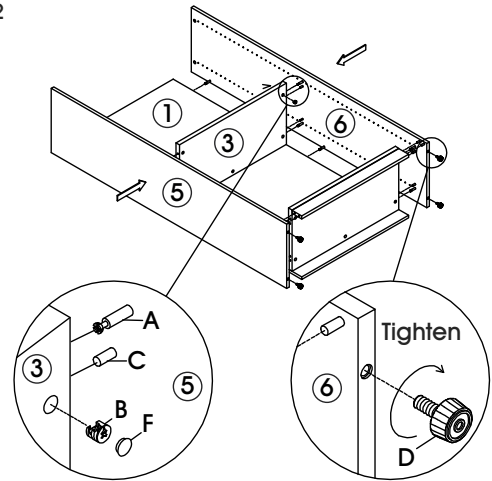
2. Install one cam lock pin (A) in bottom panel (2). Insert one cam lock (B) into corresponding hole in skirt panel (4). Fit bottom panel and skirt panel together and turn cam lock clockwise until it locks. (See Figure 1)
3. Install one cam lock pin (A) in center of back panel (1). Insert one cam lock (B) into corresponding hole in fixed shelf (3). Fit back panel and fixed shelf together and turn cam lock clockwise until it locks. (See Figure 1)

Figure 1



4. Install six cam lock pins (A) and five dowels (C) in side panel (5,6). Insert cam locks (B) into corresponding holes on bottom panel (2), skirt panel (4) and fixed shelf (3). Fit side panel together with pieces assembled in Steps 1-3 and turn each cam lock clockwise until it locks. Repeat for second side panel. (See Figure 2)
5. Mount adjustable glides (D) on side panels (5,6). Glides can be adjusted to compensate for uneven floors. (See Figure 2)

Figure 2

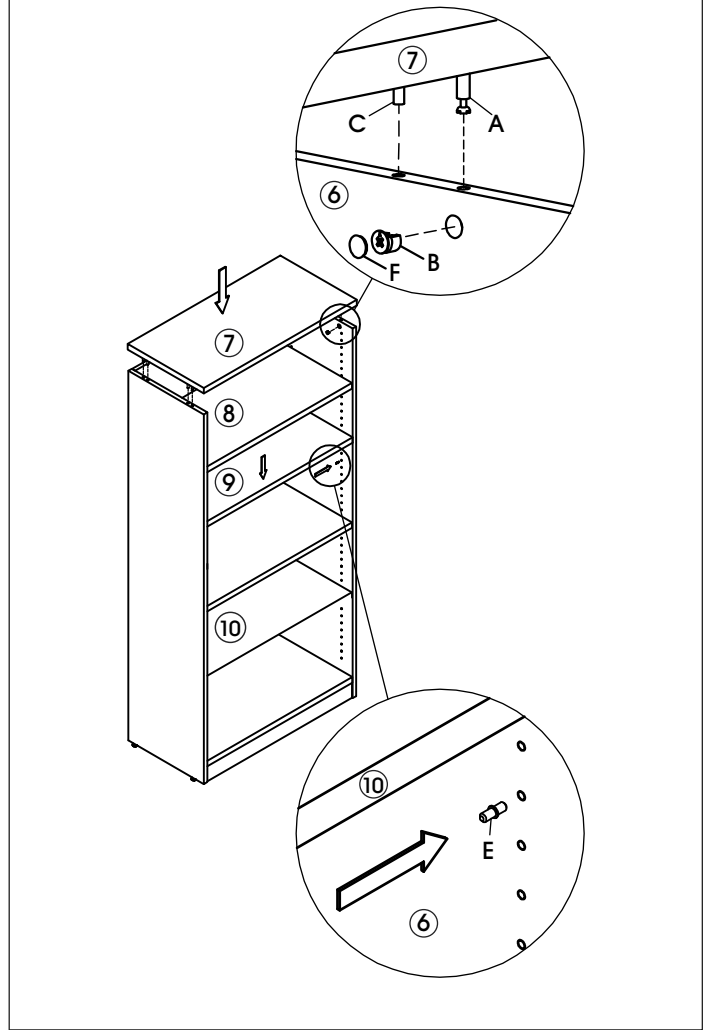


6. With second person, set bookcase upright.

ASSEMBLY CONTINUED

7. Install four cam lock pins (A) and four dowels (C) in top panel (7). Insert cam locks (B) into corresponding holes on side panels (5,6). Fit top panel together with side panels and turn each cam lock clockwise until it locks. (See Figure 3)
8. Insert four shelf dowels (E) in holes at same height on side panels (5,6) around inside of bookcase. Slide shelf (8) in above shelf dowels and set it down on dowels, ensuring shelf is level and seated securely. Repeat for remaining adjustable shelves (9,10). (See Figure 3)

Figure 3



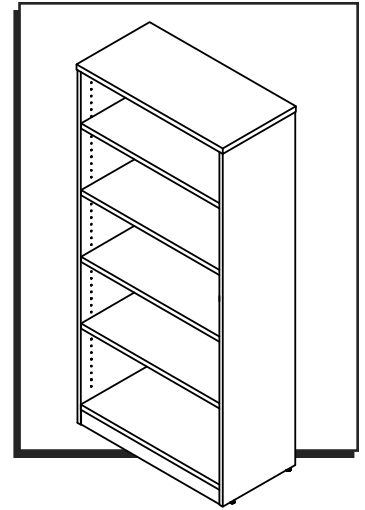
ULINE

1-800-295-5510
uline.com

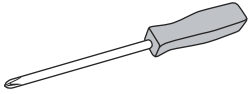
ULINE H-6286MAH

COLECCIÓN CLÁSICA – LIBRERO DE 5 REPISAS PARA OFICINA

800-295-5510
uline.mx



HERRAMIENTA NECESARIA

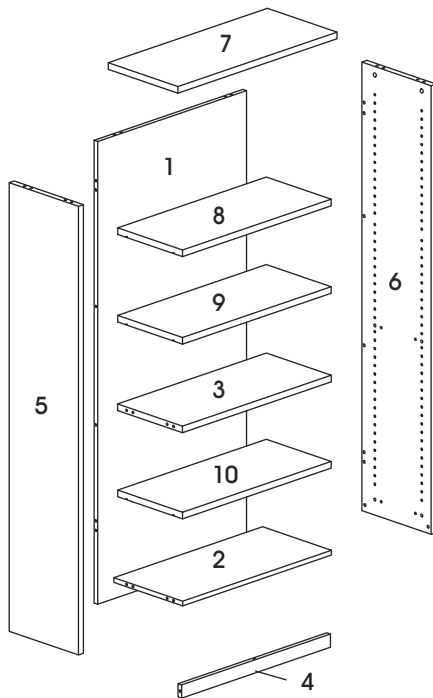


Desarmador de Cruz



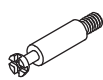
Se recomienda Armar
Entre Dos Personas

PARTES



#	DESCRIPCIÓN	CANT.
1	Panel Posterior	1
2	Panel Inferior	1
3	Repisa Fija	1
4	Zoclo	1
5,6	Panel Lateral	2
7	Panel Superior	1
8,9,10	Repisa	3

A



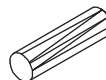
30 Pasadores para
Tuercas Minifix

B



30 Tuercas
Minifix

C



18 Taquetes

D



4 Tapas
Niveladoras

E



14 Taquetes
para Repisa

F



17 Tapas Profundas
para Tuercas Minifix

G



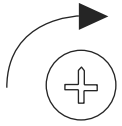
13 Tapas para
Tuercas Minifix

ENSAMBLE



¡IMPORTANTE! Gire la tuerca minifix 1/4 a la derecha para bloquear.

¡IMPORTANTE! FUNCIÓN DE LA TUERCA MINIFIX



**GIRE 1/4 A LA DERECHA
PARA ASEGURARLA**

Asegúrese de que la flecha apunte hacia el borde del panel antes de insertarla en el orificio del panel.



NOTA: Use un desarmador de cruz para apretar los pasadores para tuercas y las tuercas minifix.



NOTA: Ensamble sobre una superficie lisa que no deje marcas para evitar rayones.



NOTA: Verifique que todas las partes estén incluidas.

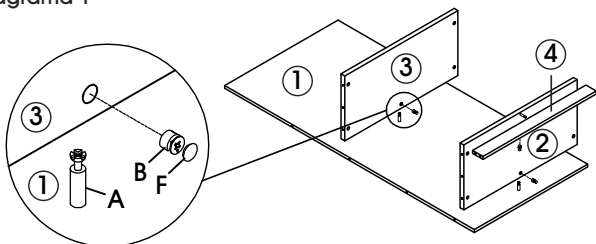
1. Instale un pasador para tuerca minifix (A) en el panel posterior (1). Instale una tuerca minifix (B) en el orificio correspondiente en el panel inferior (2). Junte los paneles posterior e inferior y gire la tuerca minifix en sentido de las manecillas del reloj hasta que se bloquee. (Vea Diagrama 1)



NOTA: Puede colocar las tapas de las tuercas minifix una vez que haya apretado las tuercas para darle una apariencia terminada.

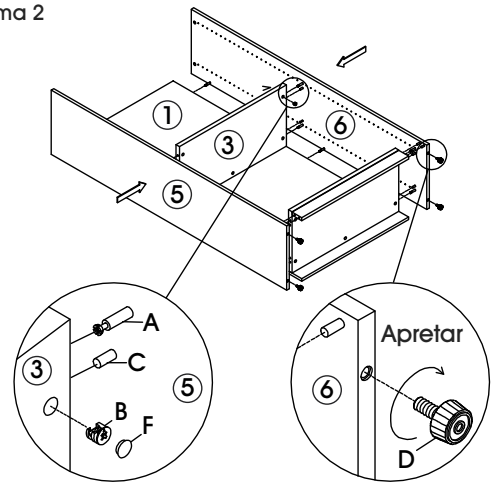
2. Instale un pasador para tuerca minifix (A) en el panel inferior (2). Instale una tuerca minifix (B) en el orificio correspondiente en el zoclo (4). Junte el panel inferior y el zoclo y gire la tuerca minifix en sentido de las manecillas del reloj hasta que se bloquee. (Vea Diagrama 1)
3. Instale un pasador para tuerca minifix (A) en el centro del panel posterior (1). Instale una tuerca minifix (B) en el orificio correspondiente en la repisa fija (3). Junte el panel posterior y la repisa fija y gire la tuerca minifix hasta que se bloquee. (Vea Diagrama 1)

Diagrama 1



4. Instale seis pasadores para tuercas minifix (A) y cinco taquetes (C) en el panel lateral (5,6). Inserte las tuercas minifix (B) en los orificios correspondientes en el panel inferior (2), zoclo (4) y repisa fija (3). Junte el panel lateral con las piezas ensambladas en los Pasos 1-3 y gire cada tuerca minifix en sentido de las manecillas del reloj hasta que se bloquee. Repita la operación con el segundo panel lateral. (Vea Diagrama 2)
5. Instale las tapas niveladoras (D) en los paneles laterales (5,6). Las tapas niveladoras se pueden ajustar para compensar los pisos irregulares. (Vea Diagrama 2)

Diagrama 2

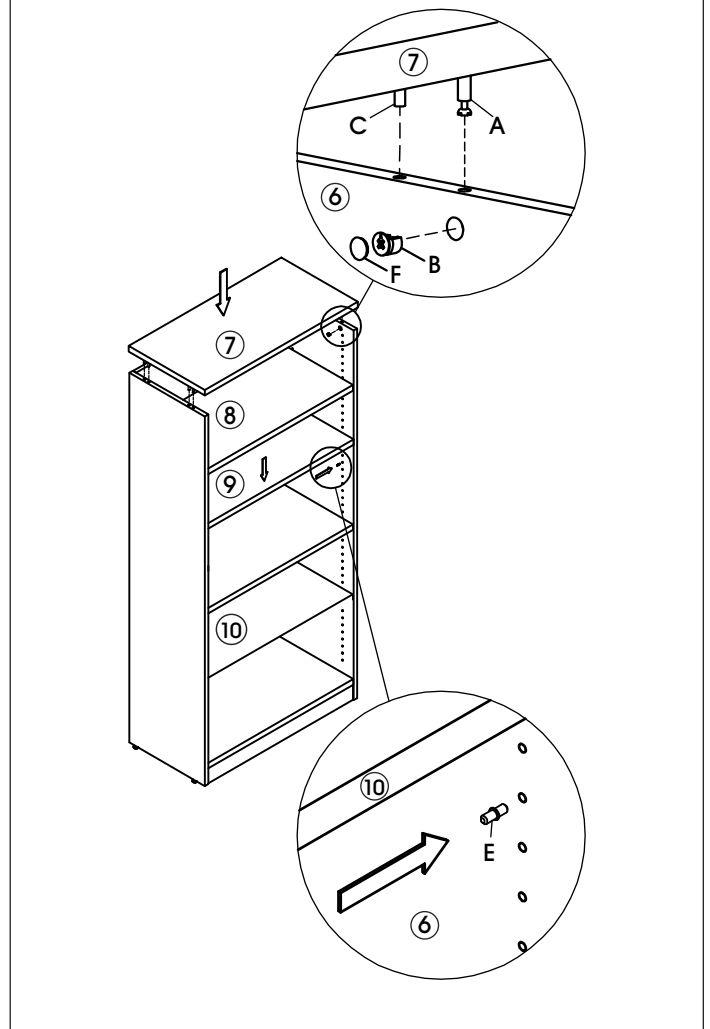


6. Con la ayuda de otra persona, enderece el librero.

CONTINUACIÓN DE ENSAMBLE

7. Instale cuatro pasadores para tuercas minifix (A) y cuatro taquetes (C) en el panel superior (7). Inserte tuercas minifix (B) en los orificios correspondientes en los paneles laterales (5,6). Junte el panel posterior con los inferiores y gire cada tuerca minifix en sentido de las manecillas del reloj hasta que se bloqueen. (Vea Diagrama 3)
8. Inserte cuatro taquetes para repisa (E) en los orificios a la misma altura en los paneles laterales (5,6) alrededor del interior del librero. Deslice la repisa (8) hacia adentro por encima de los taquetes para repisa y apóyela sobre ellos asegurándose de que esté nivelada y colocada de manera segura. Repita la operación con las repisas (9,10) ajustables restantes. (Vea Diagrama 3)

Diagrama 3



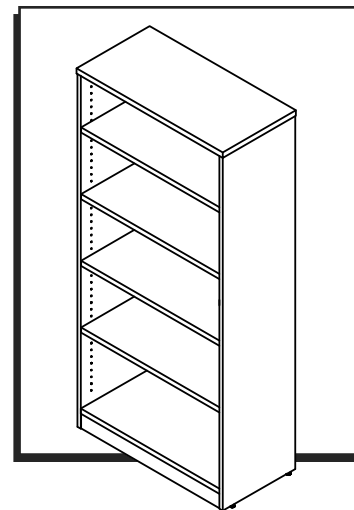
ULINE

800-295-5510
uline.mx

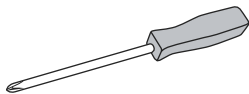
ULINE H-6286MAH

COLLECTION CLASSIC – BIBLIOTHÈQUE DE BUREAU – 5 TABLETTES

1-800-295-5510
uline.ca



OUTIL REQUIS

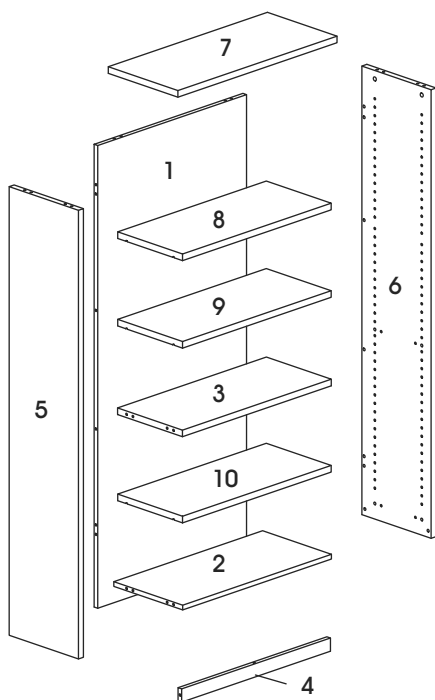


Tournevis cruciforme



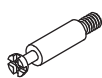
Montage à deux
personnes recommandé

PIÈCES



#	DESCRIPTION	QTÉ
1	Panneau arrière	1
2	Panneau inférieur	1
3	Tablette fixe	1
4	Panneau de base	1
5,6	Panneau latéral	2
7	Panneau supérieur	1
8,9,10	Tablette	3

A



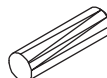
Goujon
d'excentrique x 30

B



Excentrique
x 30

C



Cheville x 18

D



Patin réglable
x 4

E



Cheville de
tablette x 14

F



Cache profond pour
excentrique x 17

G



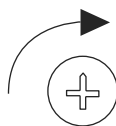
Cache pour
excentrique x 13

MONTAGE



IMPORTANT! Tournez l'excentrique de 1/4 de tour vers la droite pour le verrouiller.

IMPORTANT! UTILISATION DES EXCENTRIQUES



**1/4 DE TOUR VERS LA DROITE
POUR VERROUILLER**

Vérifiez que la flèche pointe vers le bord du panneau avant de l'insérer dans le trou du panneau.



REMARQUE : Utilisez un tournevis cruciforme pour serrer les goujons d'excentrique et les excentriques.



REMARQUE : Montez le meuble sur une surface lisse qui ne marque pas afin d'éviter les rayures.



REMARQUE : Vérifiez que toutes les pièces sont incluses.

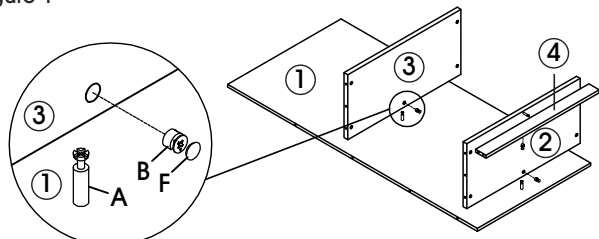
1. Installez un goujon d'excentrique (A) dans le panneau arrière (1). Insérez un excentrique (B) dans le trou correspondant dans le panneau inférieur (2). Assemblez les panneaux arrière et inférieur et tournez l'excentrique dans le sens horaire jusqu'à ce qu'il se verrouille. (Voir Figure 1)



REMARQUE : Une fois que les excentriques ont été serrés, les caches pour excentrique peuvent être installés pour donner un aspect fini.

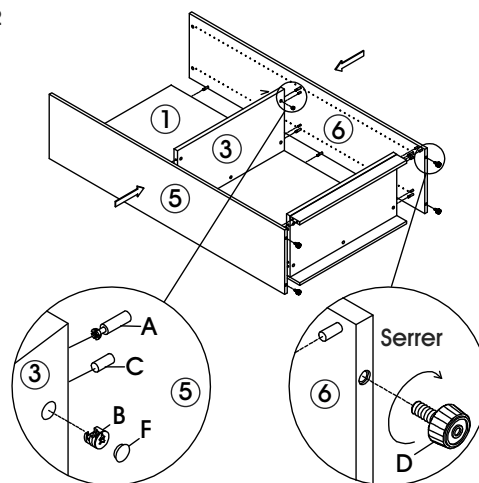
2. Installez un goujon d'excentrique (A) dans le panneau inférieur (2). Insérez un excentrique (B) dans le trou correspondant dans le panneau de base (4). Assemblez les panneaux de base et inférieur et tournez l'excentrique dans le sens horaire jusqu'à ce qu'il se verrouille. (Voir Figure 1)
3. Installez un goujon d'excentrique (A) dans le centre du panneau arrière (1). Insérez un excentrique (B) dans le trou correspondant de la tablette fixe (3). Assemblez le panneau arrière et la tablette fixe et tournez l'excentrique dans le sens horaire jusqu'à ce qu'il se verrouille. (Voir Figure 1)

Figure 1



4. Installez six goujons d'excentrique (A) et cinq chevilles (C) dans le panneau latéral (5,6). Insérez les excentriques (B) dans les trous correspondants du panneau inférieur (2), du panneau de base (4) et de la tablette fixe (3). Assemblez le panneau latéral aux pièces montées durant les étapes 1 à 3, puis tournez chaque excentrique dans le sens horaire jusqu'à ce qu'il se verrouille. Répétez la procédure pour l'autre panneau latéral. (Voir Figure 2)
5. Montez les patins réglables (D) sur les panneaux latéraux (5,6). Les patins peuvent être réglés pour compenser les inégalités du plancher. (Voir Figure 2)

Figure 2

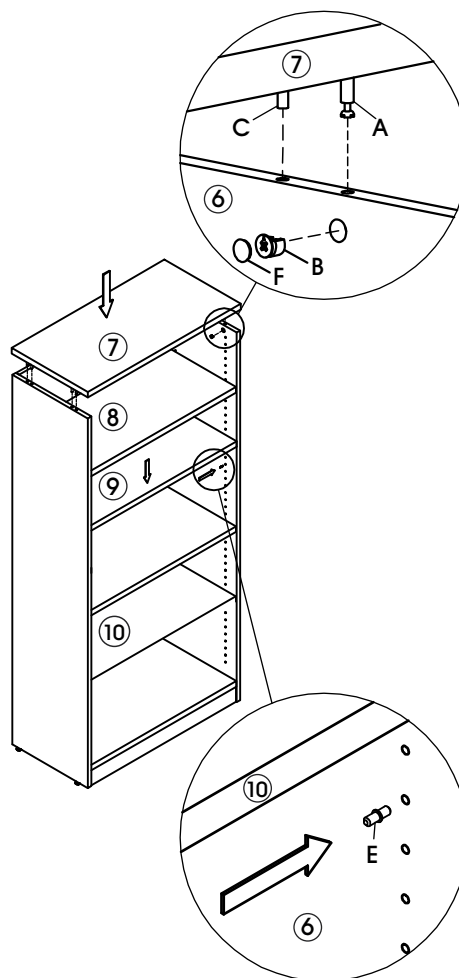


6. Avec l'aide d'une deuxième personne, positionnez la bibliothèque à la verticale.

MONTAGE SUITE

7. Installez quatre goujons d'excentrique (A) et quatre chevilles (C) dans le panneau supérieur (7). Insérez des excentriques (B) dans les trous correspondants dans les panneaux latéraux (5,6). Assemblez le panneau supérieur aux panneaux latéraux, puis tournez chaque excentrique dans le sens horaire jusqu'à ce qu'il se verrouille. (Voir Figure 3)
8. Insérez quatre chevilles de tablette (E) dans les trous situés à une même hauteur le long des panneaux latéraux au niveau de la paroi intérieure de la bibliothèque (5,6). Faites glisser la tablette (8) par-dessus les chevilles de tablette, puis déposez-la sur les chevilles en vous assurant qu'elle est de niveau et bien en place. Répétez la procédure avec les tablettes restantes (9,10). (Voir Figure 3)

Figure 3



ULINE

1-800-295-5510
uline.ca