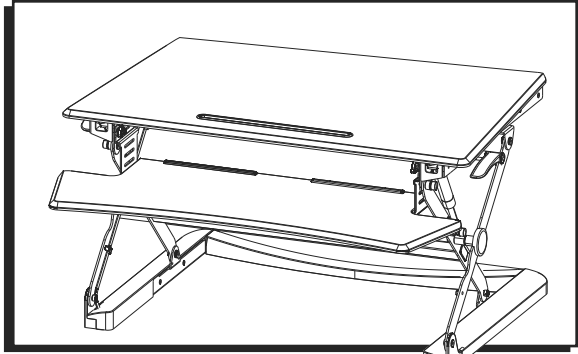




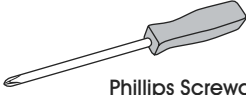
H-6306, H-6307
H-7031

SIT/STAND DESKTOP RISER

1-800-295-5510
uline.com



TOOL NEEDED

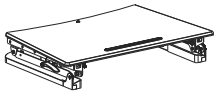


Phillips Screwdriver



Two Person Assembly
Recommended

PARTS



Desktop x 1



Keyboard Tray x 1



Left Connecting
Plate x 1



Right Connecting
Plate x 1



Cover x 2



Screw x 8



Cable Tie x 4

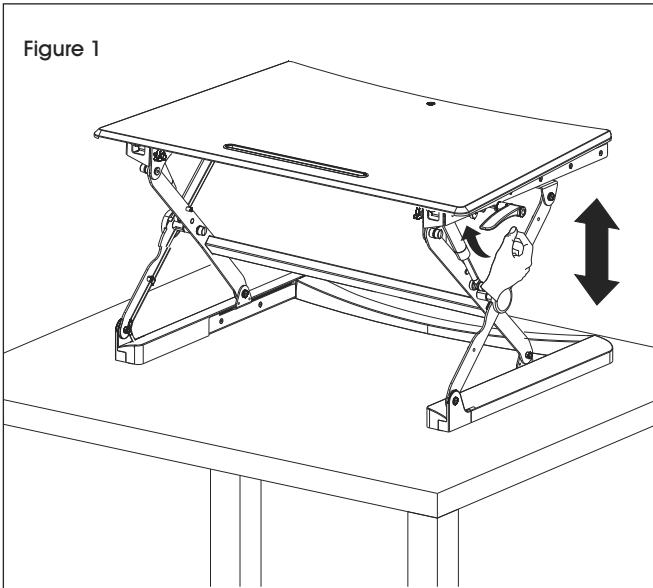
ASSEMBLY

1. Set desktop on large surface to prevent falling/ tipping. Extend to full height by pushing up on the paddle on the right side. (See Figure 1)

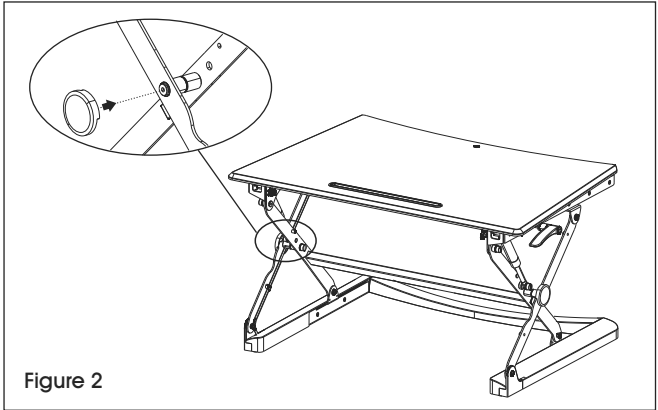


CAUTION! Do not place hands near the support bars, as they change position during adjustment. Doing so may cause bodily harm.

Figure 1

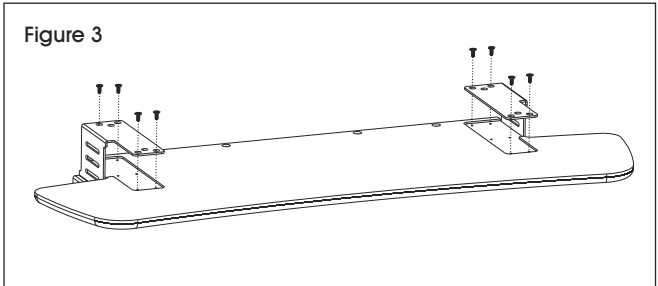


2. Place covers onto the connecting arms. (See Figure 2)



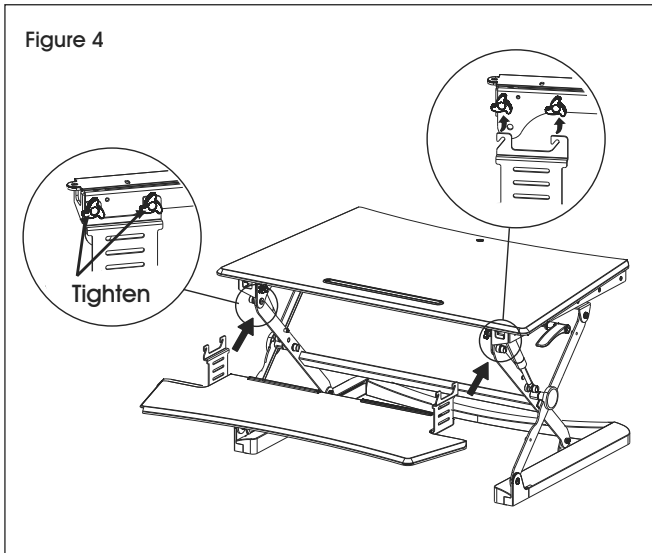
3. Flip keyboard tray upside down. Insert connecting plates and fasten to keyboard tray using eight screws. (See Figure 3)

Figure 3



ASSEMBLY CONTINUED

4. Hang connecting plates onto the four knobs located underneath desktop and turn knobs clockwise to fasten the keyboard tray. (See Figure 4)



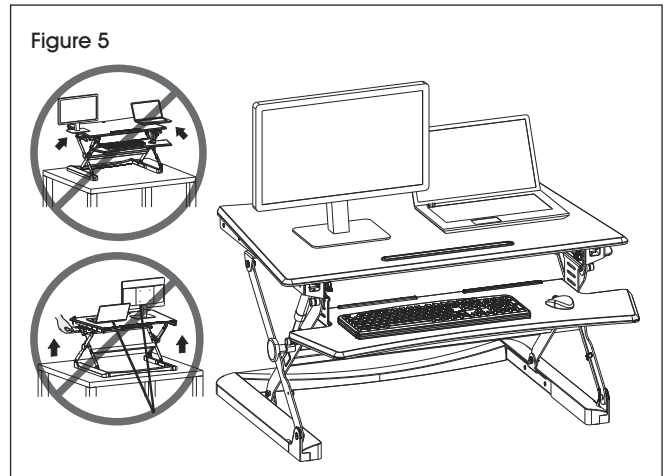
5. Place devices onto desktop. Use supplied cable ties to fasten cables. (See Figure 5)



CAUTION! Do not place equipment on edges of desktop.



CAUTION! Leave enough cable length for height adjustment functions.

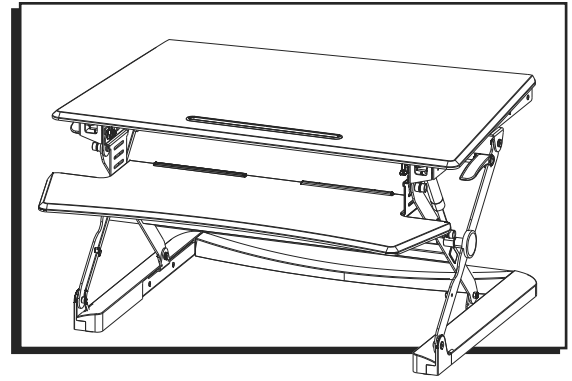


ULINE

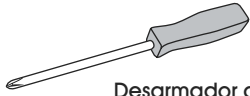
1-800-295-5510
uline.com

ULINEH-6306, H-6307
H-7031

ESTACIÓN DE TRABAJO DE PIE O SENTADO

800-295-5510
uline.mx

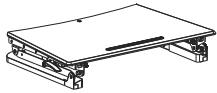
HERRAMIENTA NECESARIA



Desarmador de Cruz

Se recomienda Armar
Entre Dos Personas

PARTES



1 Estación de Trabajo



1 Base para Teclado



1 Placa de Conexión Izquierda



1 Placa de Conexión Derecha



2 Tapas



8 Tornillos



4 Cinchos

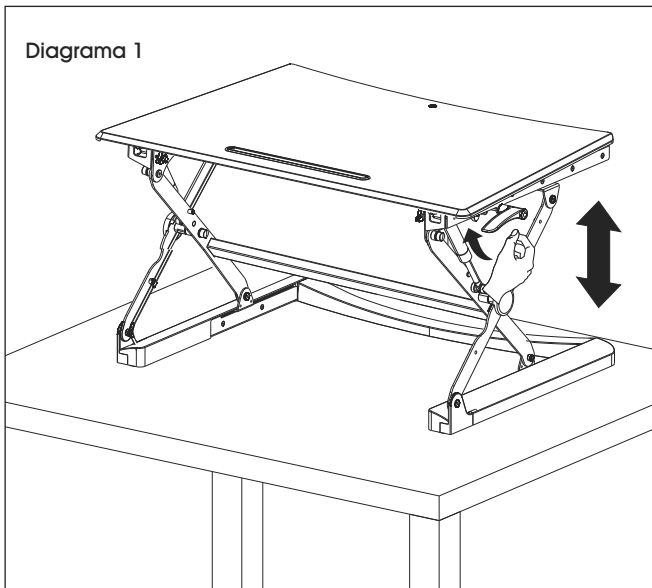
ENSAMBLE

1. Coloque la estación de trabajo sobre una superficie grande para evitar que se caiga o tambalee. Eleve a la altura máxima levantando la palanca del lado derecho. (Vea Diagrama 1)



¡PRECAUCIÓN! No coloque las manos cerca de las barras de soporte a medida que cambien de posición durante el ajuste; el hacerlo podría causar daño físico.

Diagrama 1



2. Coloque las tapas en los brazos de conexión. (Vea Diagrama 2)

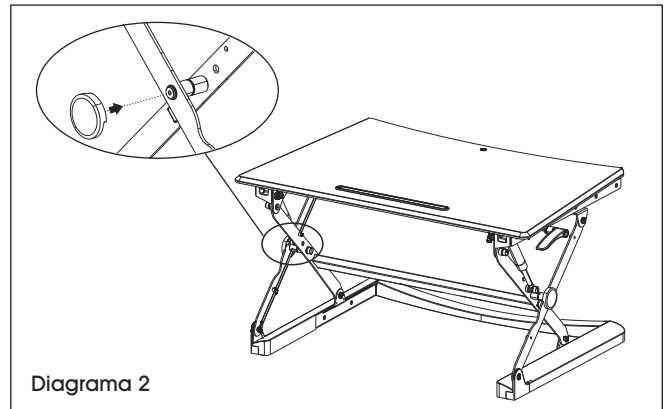


Diagrama 2

3. Coloque al revés la base para teclado. Inserte las placas de conexión y fije a la base con los ocho tornillos. (Vea Diagrama 3)

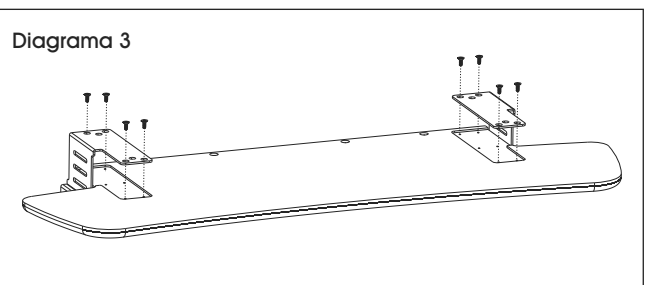
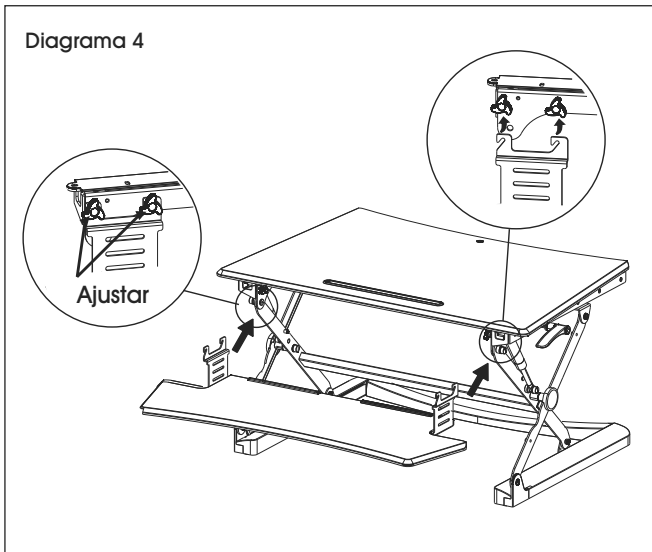


Diagrama 3

CONTINUACIÓN DE ENSAMBLE

4. Cuelgue las placas de conexión de los cuatro botones localizados debajo de la estación de trabajo y gire los botones en dirección de las manecillas del reloj para ajustar la base para teclado. (Vea Diagrama 4)



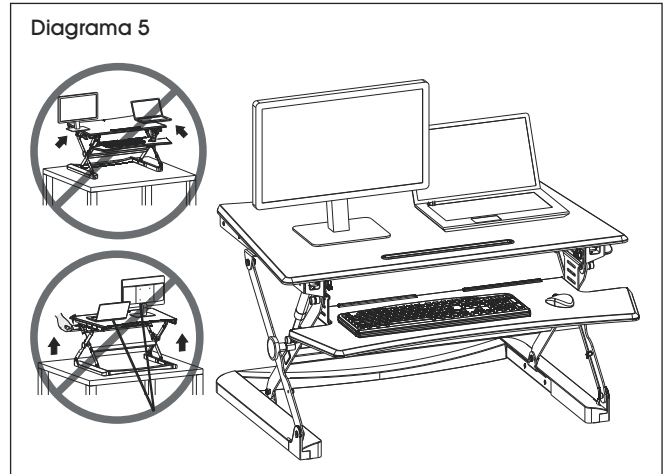
5. Coloque los aparatos en la estación de trabajo. Use los cinchos incluidos para sujetar los cables. (Vea Diagrama 5)



¡PRECAUCIÓN! No coloque los aparatos en los extremos de la estación de trabajo.



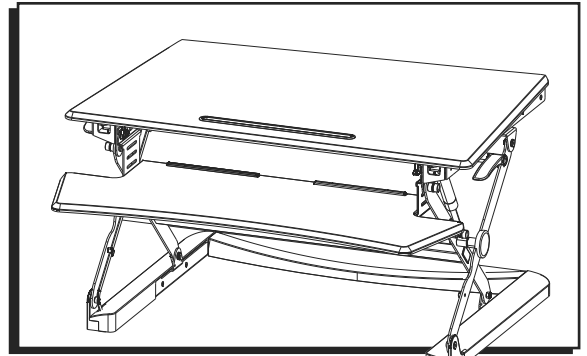
¡PRECAUCIÓN! Deje los cables lo suficientemente largos para realizar las actividades de ajuste de altura.



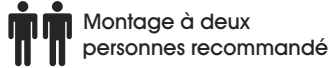
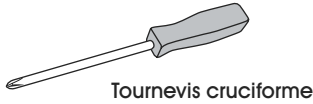
ULINE

800-295-5510
uline.mx

TABLE DE TRAVAIL ÉLEVABLE ASSIS/DEBOUT



OUTIL REQUIS



PIÈCES

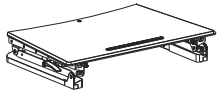


Table de travail x 1



Plateau à clavier x 1



Plaque de
raccordement
gauche x 1



Plaque de
raccordement
droite x 1



Couvercle x 2



Vis x 8



Attache-câble x 4

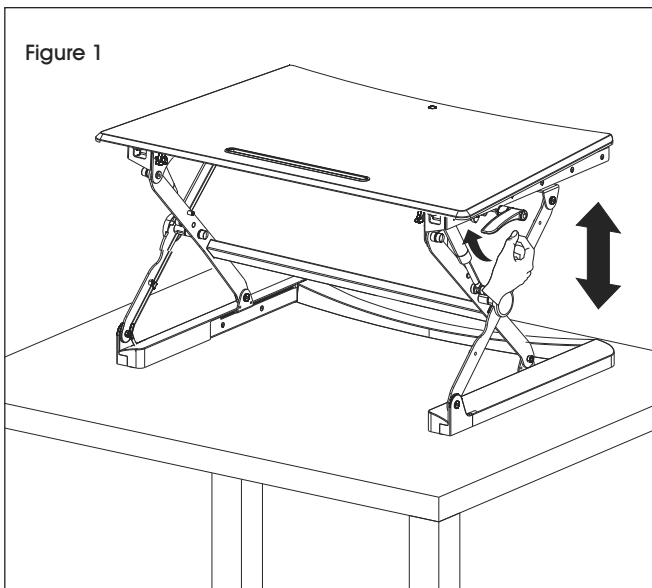
MONTAGE

1. Installez la table de travail sur une surface large afin d'éviter qu'elle ne tombe ou ne bascule. Élevez-la à sa hauteur maximale en poussant sur la manche située sur le côté droit. (Voir Figure 1)



MISE EN GARDE! Ne placez pas vos mains près des barres de support qui, lors du réglage, changent de position et pourraient causer ainsi des lésions corporelles.

Figure 1



2. Placez les couvercles sur les bras de connexion. (Voir Figure 2)

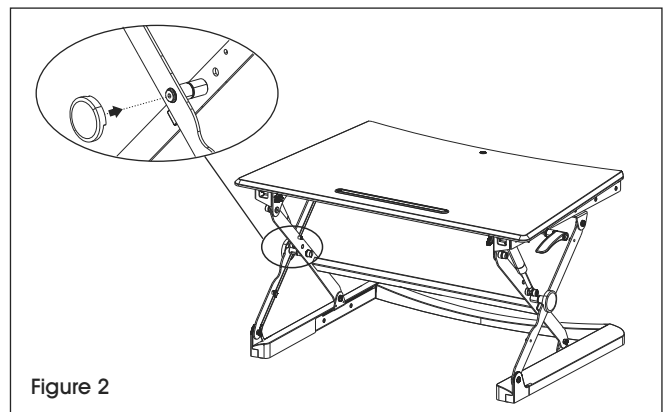
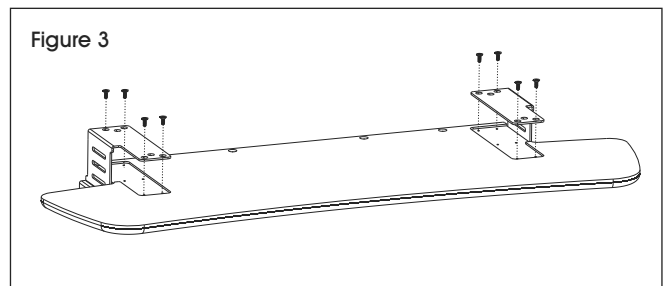


Figure 2

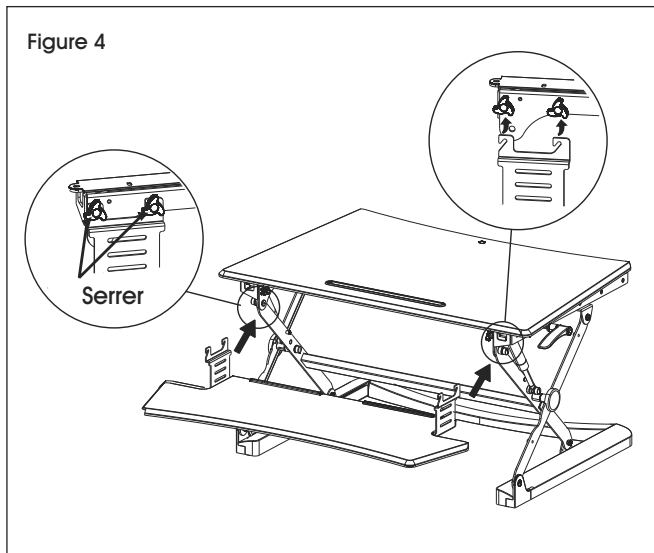
3. Retournez le plateau à clavier à l'envers. Insérez les plaques de raccordement et fixez-les au plateau à clavier à l'aide de huit vis. (Voir Figure 3)

Figure 3



MONTAGE SUITE

4. Accrochez les plaques de raccordement aux quatre poignées situées sous la table de travail et tournez les poignées dans le sens horaire pour fixer le plateau à clavier. (Voir Figure 4)



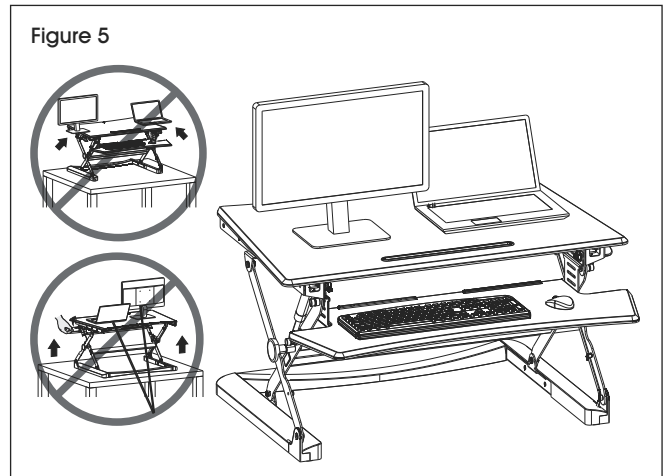
5. Placez des appareils sur la table de travail. Utilisez les attache-câbles pour maintenir les câbles. (Voir Figure 5)



MISE EN GARDE! Ne placez pas l'équipement sur les bords de la table de travail.



MISE EN GARDE! Prévoyez une longueur suffisante de câble pour la fonction de réglage en hauteur.



ULINE

1-800-295-5510
uline.ca