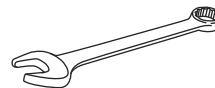


ULINE H-6316, H-6317
H-6318
SLIM STORAGE CABINET

1-800-295-5510
uline.com



TOOL NEEDED

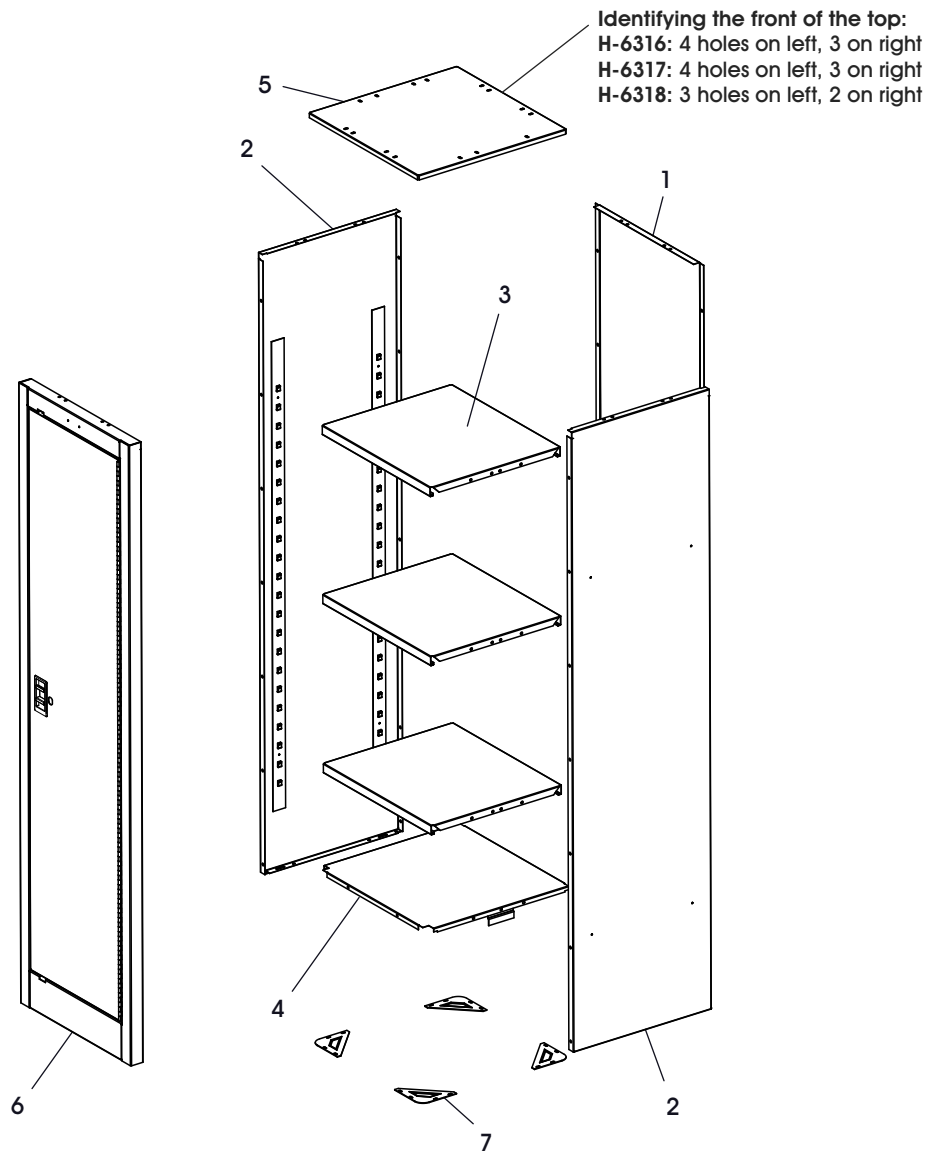


3/8" Wrench



CAUTION! Some parts may have sharp edges. Take care when handling various pieces to avoid injury. For your safety, wear work gloves when assembling.

PARTS



ASSEMBLY

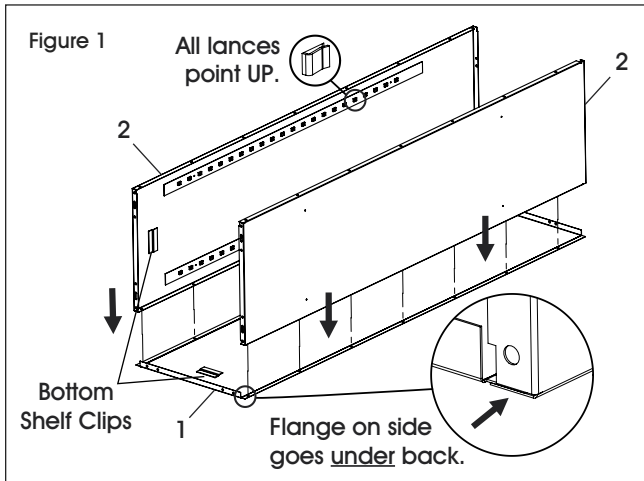
#	DESCRIPTION	QTY.
1	Back	1
2	Side	2
3	Shelf	3
4	Bottom	1
5	Top	1
6	Door and Frame	1
7	Foot Plate	4
	Bolt for H-6316 (Not Shown)	54
	Nut for H-6316 (Not Shown)	54
	Bolt for H-6317 and H-6318 (Not Shown)	56
	Nut for H-6317 and H-6318 (Not Shown)	56

ASSEMBLY


1. Place back (1) on a protected surface. The bottom shelf clip should be at the bottom of the back. (See Figure 1)

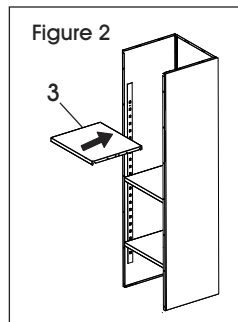
 **NOTE:** When bolting the unit together, leave bolts slightly loose until step 8, unless otherwise specified.

2. Bolt sides (2) to the back (1). Be sure the flanges on sides are under the back, and that all shelf lances point up. (See Figure 1)

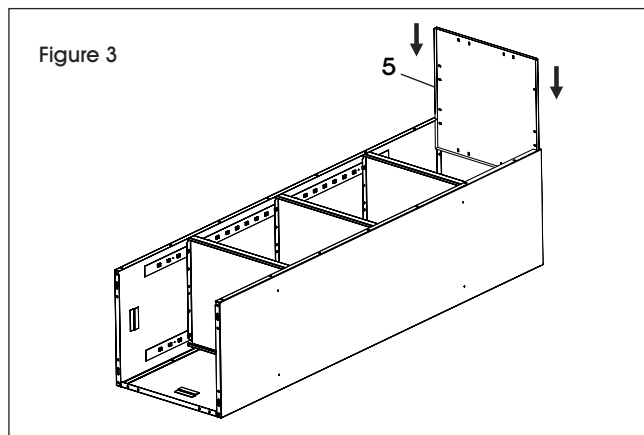


3. Insert shelves (3) at your desired levels in order to keep the sides (2) together before installing the top. (See Figure 2)

 **NOTE:** In order to place the shelves, you must first tilt the shelf slightly to the left or right before inserting into the unit.

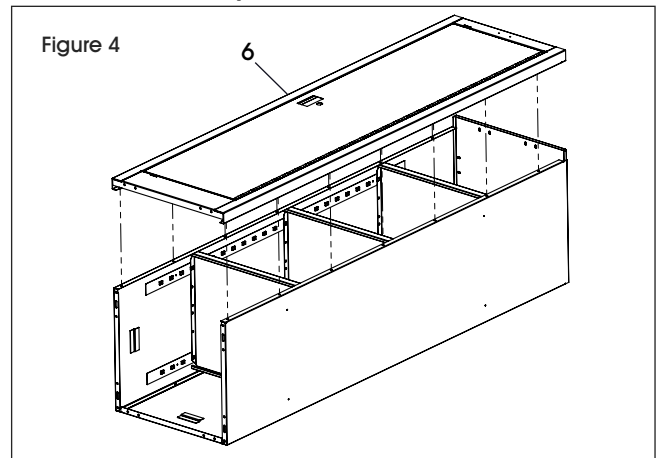


4. Slide top (5) inside the unit. Make sure flanges of sides (2) and back (1) go outside the top of the cabinet. Bolt to back and sides. (See Figure 3)

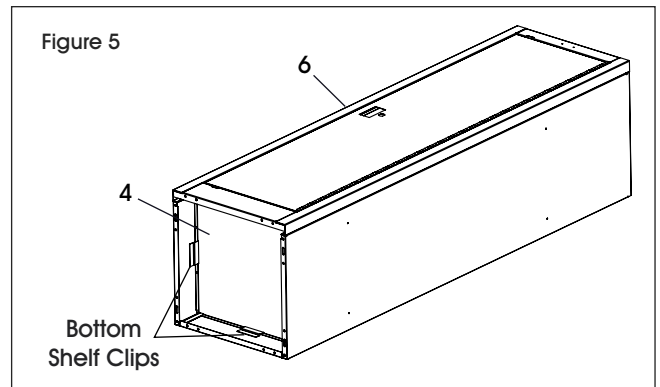


5. Bolt door and frame (6) to top (5) and sides (2). (See Figure 4)


 **NOTE:** Door frame must be placed over the sides and top.

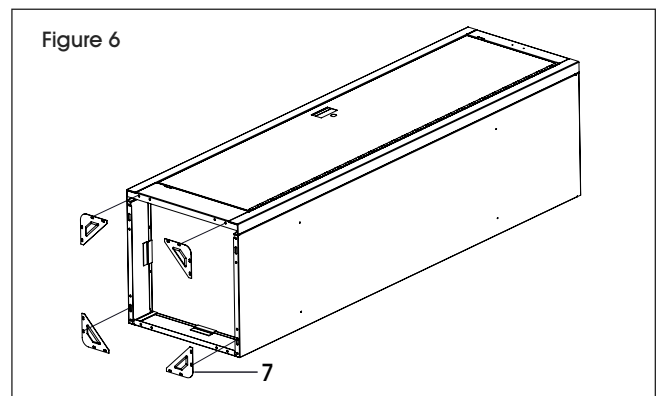


6. Insert bottom (4) from the inside of the cabinet, until it seats on the side and rear bottom shelf clips. Bolt bottom to the door and frame (6). (See Figure 5)



7. Bolt foot plates (7) into bottom of cabinet. (See Figure 6)

 **NOTE:** The side of the foot plate with the indent should attach to the cabinet bottom.



8. Set the unit upright and tighten all nuts and bolts around the entire unit.

ULINE

1-800-295-5510
uline.com

ULINE

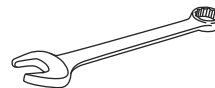
H-6316, H-6317
H-6318

GABINETES DELGADOS PARA ALMACENAMIENTO

800-295-5510
uline.mx



HERRAMIENTA NECESARIA

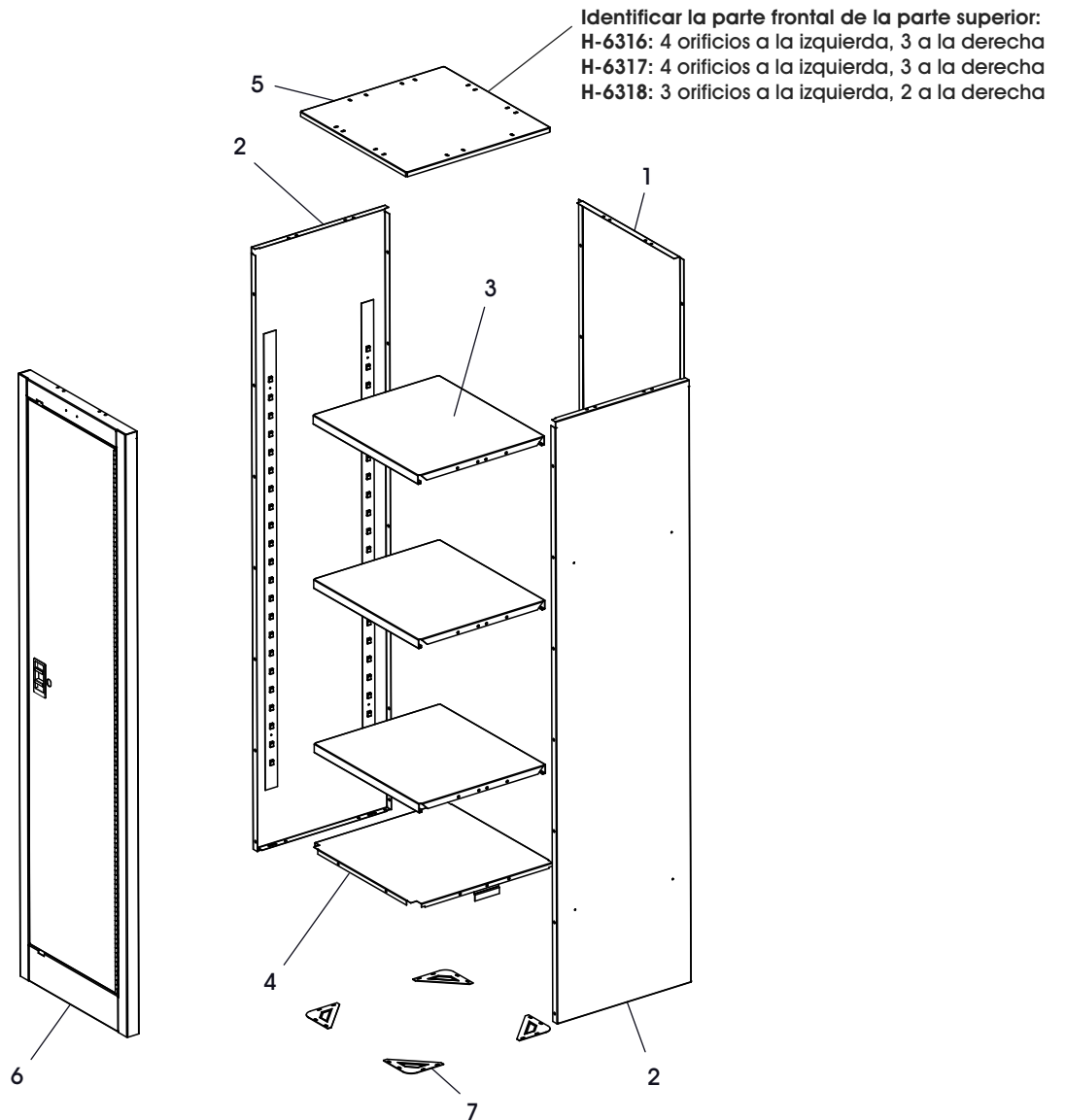


Llave de 3/8"



¡PRECAUCIÓN! Algunas partes podrían tener bordes filosos. Tenga cuidado al maniobrar varias piezas para evitar lesiones. Por su seguridad, cuando lo arme use guantes.

PARTES




ENSAMBLE

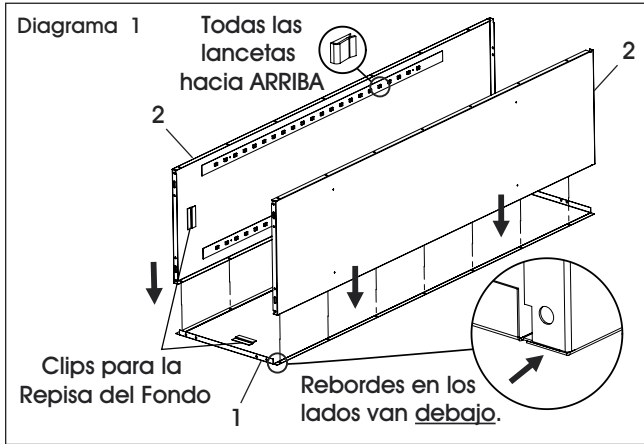
#	DESCRIPCIÓN	CANT.
1	Posterior	1
2	Lateral	2
3	Repisa	3
4	Fondo	1
5	Superior	1
6	Marco y Puerta	1
7	Placa para Patas	4
	Perno para H-6316 (No Se Muestra)	54
	Tuerca para H-6316 (No Se Muestra)	54
	Perno para H-6317 y H-6318 (No Se Muestra)	56
	Tuerca para H-6317 y H-6318 (No Se Muestra)	56

ENSAMBLE


1. Coloque el panel posterior (1) sobre una superficie protegida. Los clips para la repisa del fondo deben de quedar abajo de la parte posterior. (Vea Diagrama 1)

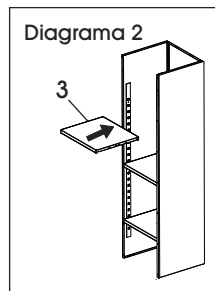
 **NOTA:** Cuando coloque los pernos para unir la pieza, deje los pernos ligeramente flojos hasta el paso 8, a menos que se indique lo contrario.

2. Una con pernos los laterales (2) a la parte posterior (1). Asegúrese de que los rebordes de los laterales estén debajo de la parte posterior y de que todas las lancetas de las repisas apunten hacia arriba. (Vea Diagrama 1)

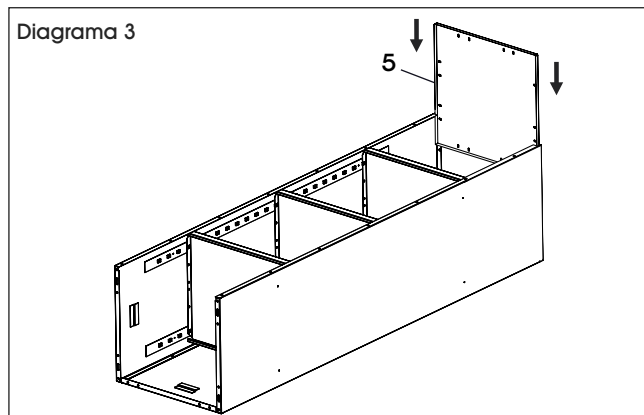


3. Inserte las repisas (3) al nivel deseado para mantener los laterales (2) unidos antes de colocar el panel superior. (Vea Diagrama 2)

 **NOTA:** Para colocar las repisas en su lugar, primero debe ladear la repisa ligeramente hacia la izquierda o derecha antes de insertarla en la unidad.

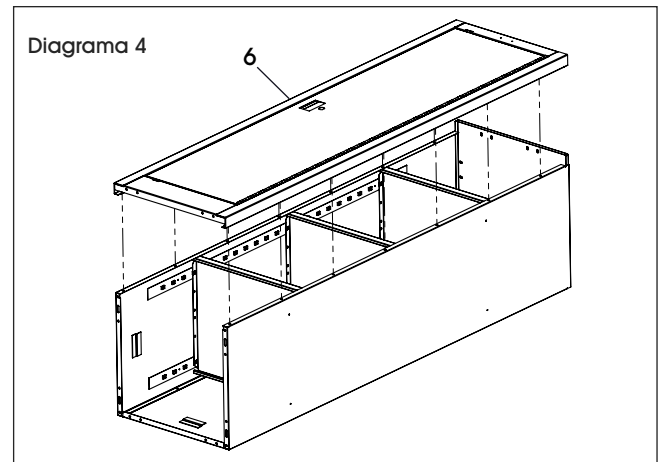


4. Deslice la parte superior (5) dentro de la unidad. Asegúrese de que los rebordes de los laterales (2) y la parte posterior (1) vayan por fuera de la parte superior del gabinete. Una a la parte posterior y los laterales. (Vea Diagrama 3)

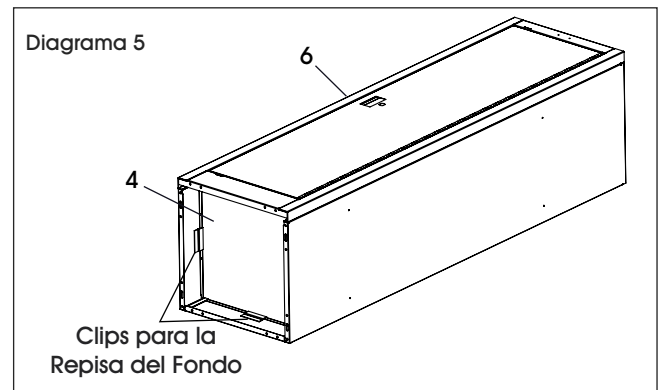


5. Una con pernos el marco y la puerta (6) con el panel superior (5) y los laterales (2). (Vea Diagrama 4)

 **NOTA:** El marco de la puerta debe colocarse sobre los laterales y el panel superior.

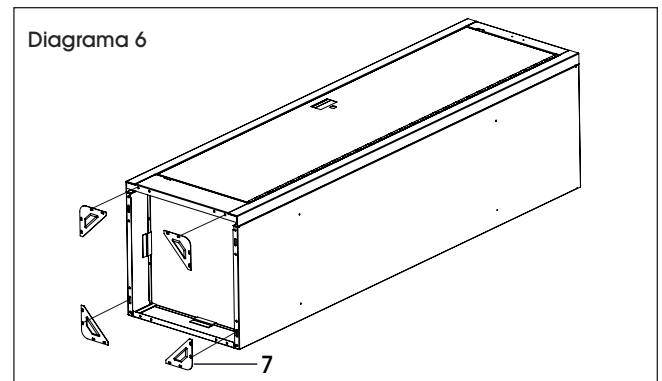


6. Inserte la parte inferior (4) desde el interior del gabinete hasta que se asiente en los clips lateral y posterior para la repisa del fondo. Una la parte inferior a la puerta y al marco (6). (Vea Diagrama 5)



7. Coloque con pernos las placas de las patas (7) en la parte inferior del gabinete. (Vea Diagrama 6)

 **NOTA:** El lado de la placa de la pata con la muesca debe ir unido a la parte inferior del gabinete.



8. Ponga el gabinete de pie y apriete todos los pernos y tuercas en toda la unidad.

ULINE

800-295-5510
uline.mx

ULINE

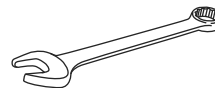
H-6316, H-6317
H-6318

**ARMOIRE D'ENTREPOSAGE
MINCE**

1-800-295-5510
uline.ca



OUTIL REQUIS

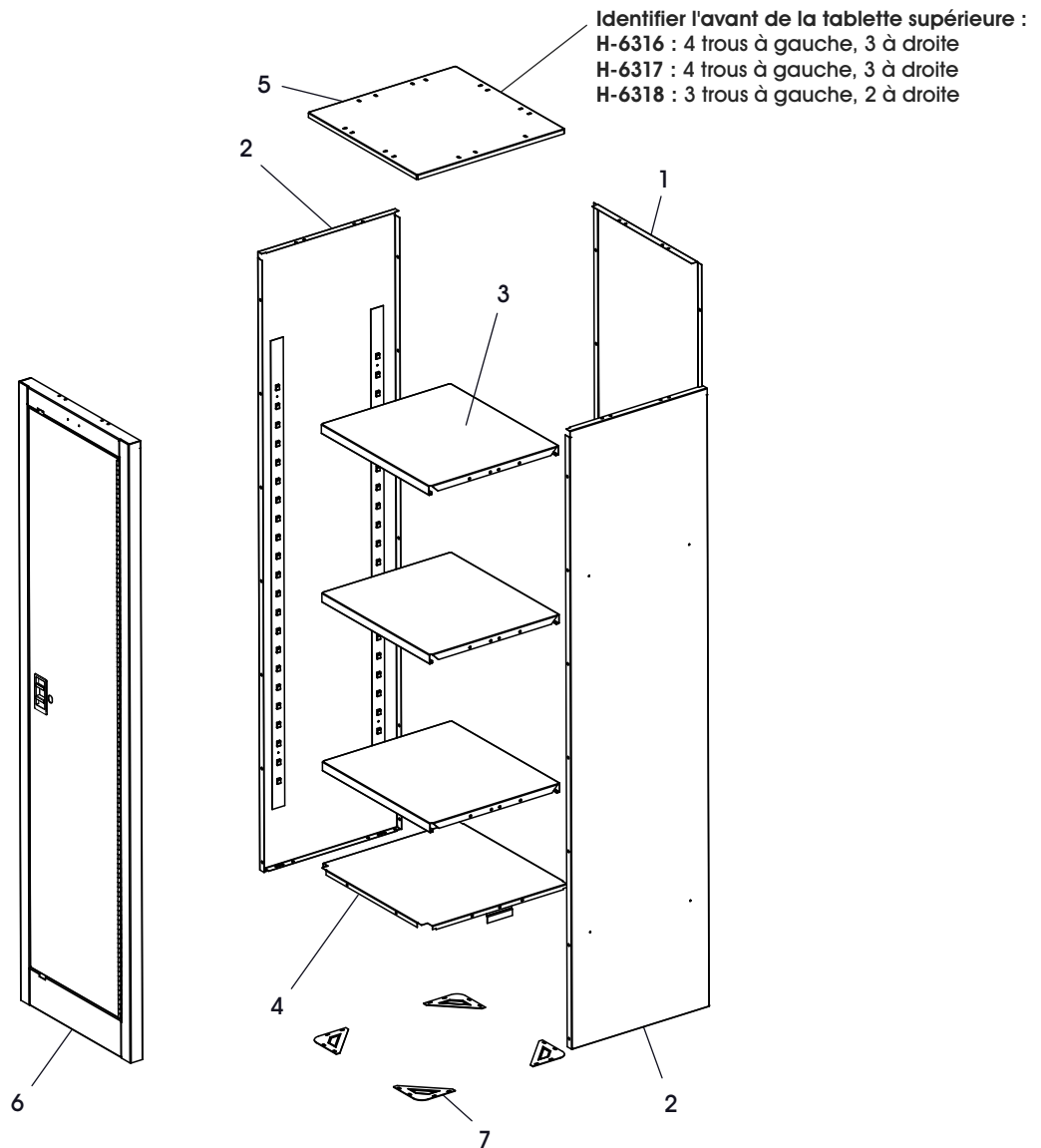


Clé de 3/8 po



MISE EN GARDE! Certaines pièces peuvent avoir des bords tranchants. Manipulez les pièces avec soin pour éviter toutes blessures. Pour votre sécurité, portez des gants de travail lors du montage.

PIÈCES



MONTAGE

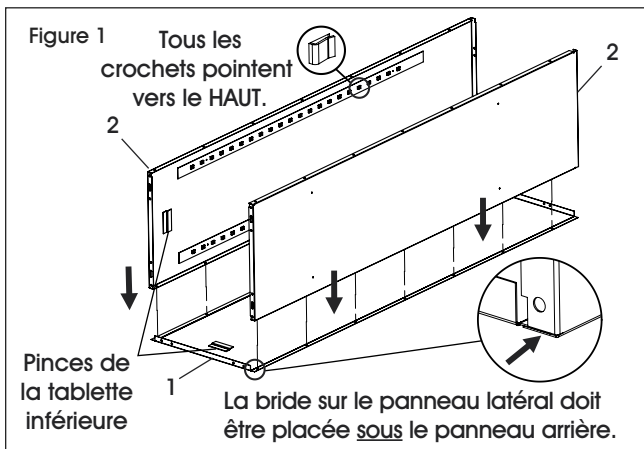
#	DESCRIPTION	QTÉ
1	Panneau arrière	1
2	Panneau latéral	2
3	Tablette	3
4	Tablette inférieure	1
5	Tablette supérieure	1
6	Porte et cadre	1
7	Plaque de pied	4
	Boulon pour H-6316 (non illustré)	54
	Écrou pour H-6316 (non illustré)	54
	Boulon pour H-6317 et H-6318 (non illustré)	56
	Écrou pour H-6317 et H-6318 (non illustré)	56

MONTAGE


1. Placez le panneau arrière (1) sur une surface protégée. La pince de la tablette inférieure doit être placée au bas du panneau arrière. (Voir Figure 1)

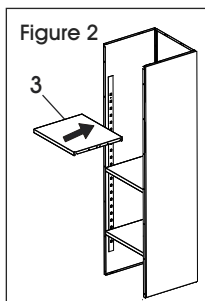
 **REMARQUE :** Lorsque vous boulonnez l'unité, laissez les boulons légèrement desserrés jusqu'à l'étape 8, à moins qu'indiqué autrement.

2. Fixez les panneaux latéraux (2) au panneau arrière (1). Assurez-vous que les brides des panneaux latéraux sont situées sous le panneau arrière, et que tous les crochets sont orientés vers le haut. (Voir Figure 1)

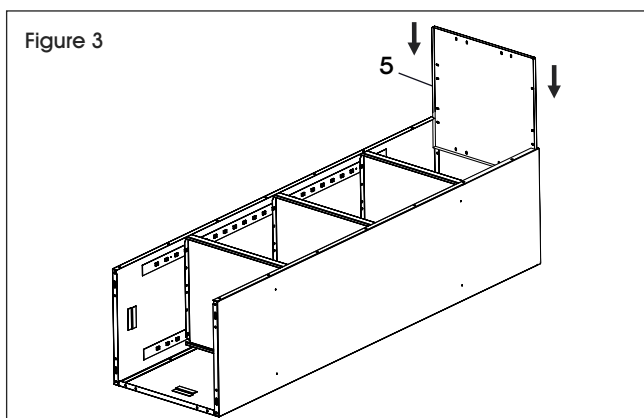


3. Insérez les tablettes (3) au niveau désiré pour garder ensemble les panneaux latéraux (2) avant l'installation de la tablette supérieure. (Voir Figure 2)


 **REMARQUE :** Pour installer les tablettes, l'armoire doit être inclinée légèrement vers la gauche ou la droite avant l'insertion des tablettes.

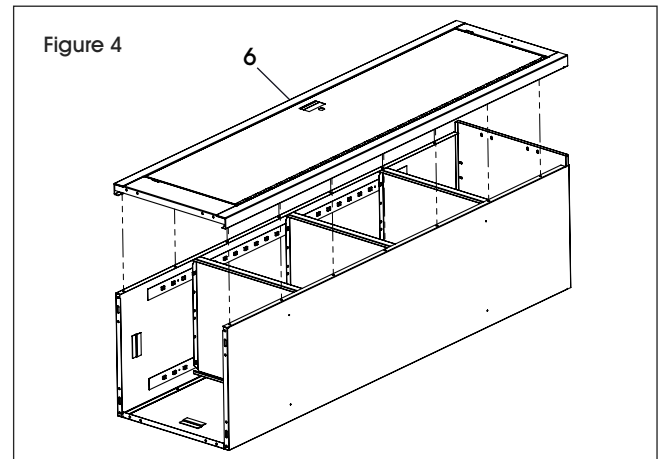


4. Glissez la tablette supérieure (5) dans l'unité. Les brides des panneaux latéraux (2) et du panneau arrière (1) doivent être situés à l'extérieur de la tablette supérieure de l'armoire. Vissez la tablette supérieure aux panneaux arrière et latéraux. (Voir Figure 3)

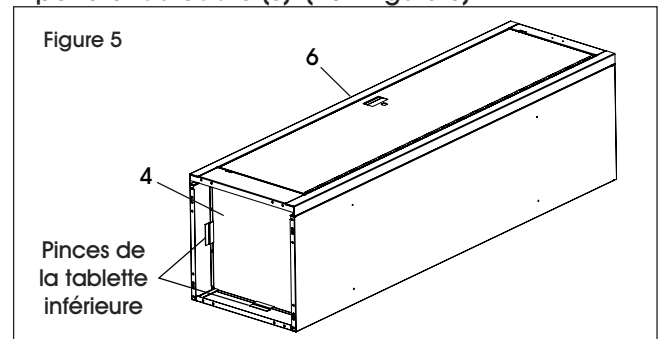


5. Vissez la porte et le cadre (6) à la tablette supérieure (5) et aux panneaux latéraux (2). (Voir Figure 4)

 **REMARQUE :** Le cadre de la porte doit être placé contre les panneaux latéraux et la tablette supérieure.

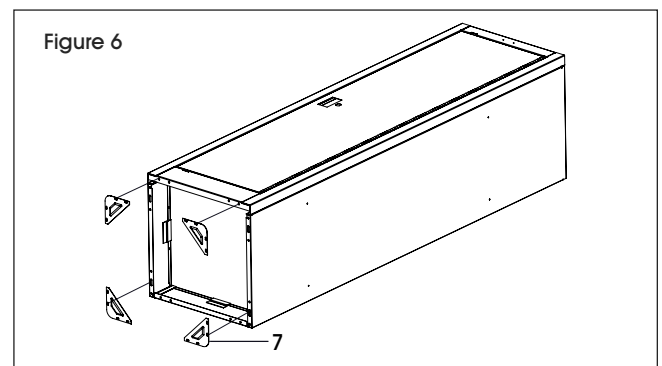


6. Insérez la tablette inférieure (4) à partir de l'intérieur de l'armoire, jusqu'à ce qu'elle repose aisément sur les pincettes situées sur le côté latéral et arrière de la tablette inférieure. Vissez la tablette inférieure à la porte et au cadre (6). (Voir Figure 5)



7. Vissez les plaques de pied (7) au dessous de l'armoire. (Voir Figure 6)

 **REMARQUE :** Le côté de la plaque de pied avec l'encoche doit se fixer au dessous de l'armoire.



8. Placez l'unité à la verticale, puis serrez tous les écrous et boulons se trouvant sur l'unité.

ULINE

1-800-295-5510
uline.ca