

ULINE H-6324, H-6325, H-6326
H-6608, H-6609

BASKET TRUCK LID

1-800-295-5510
uline.com

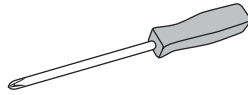
TOOLS NEEDED



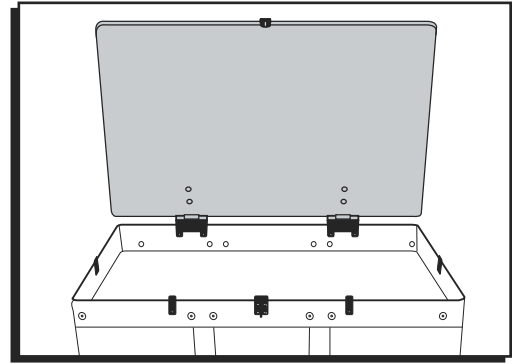
Cordless Drill



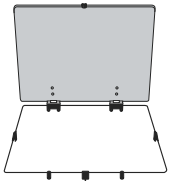
1/4" Drill Bit



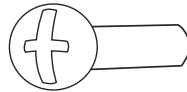
Phillips Screwdriver x 2



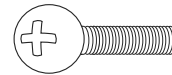
PARTS



Basket Truck Lid x 1



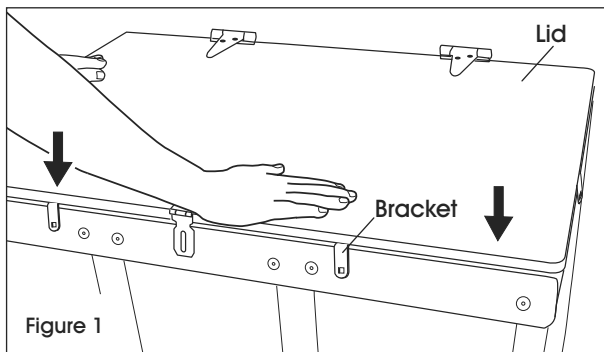
Binder Post x 6



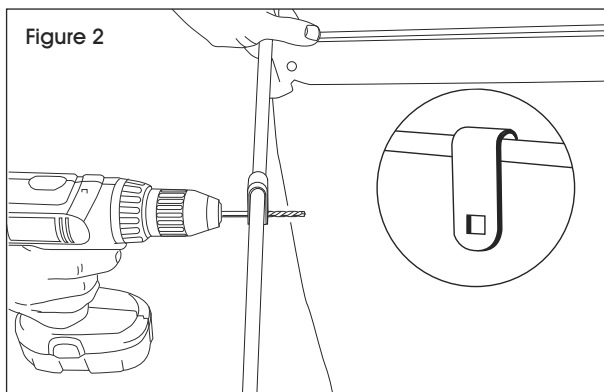
Screw x 6

ASSEMBLY

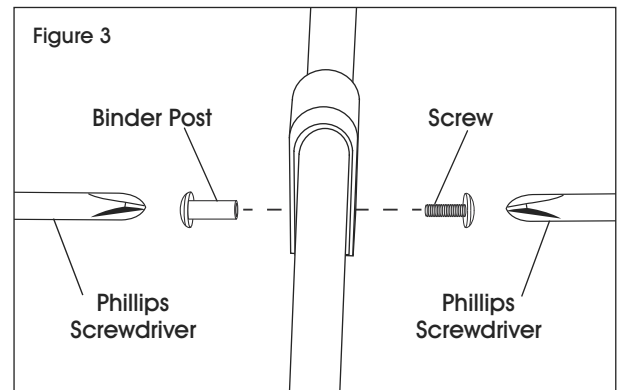
1. Place basket truck lid on the top of the basket truck frame. Push down until all brackets fit securely on frame. (See Figure 1)



2. Open basket truck lid so it is on the side of the truck. Using a cordless drill and a 1/4" drill bit, drill through the top vinyl of the basket truck where there are holes in the brackets. (See Figure 2)



3. Insert binder post and screw through bracket hole and truck. Make sure binder post is on the outside of the truck. Tighten with Phillips screwdrivers. (See Figure 3)



4. Repeat steps 2 and 3 to secure all brackets to the basket truck.



H-6324, H-6325, H-6326
H-6608, H-6609

800-295-5510
uline.mx

TAPA PARA CARRITO TIPO CANASTILLA

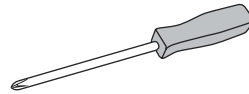
HERRAMIENTAS NECESARIAS



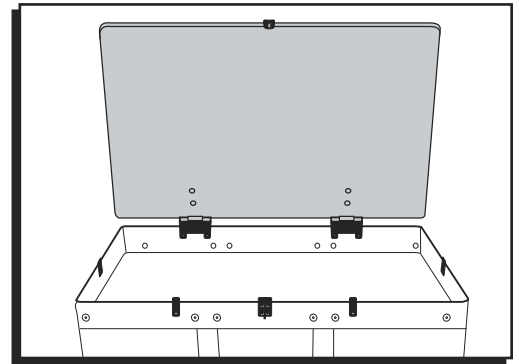
Taladro Inalámbrico



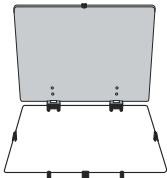
Broca de 1/4"



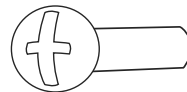
2 Desarmadores de Cruz



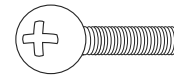
PARTES



1 Tapa para Carrito Tipo Canastilla



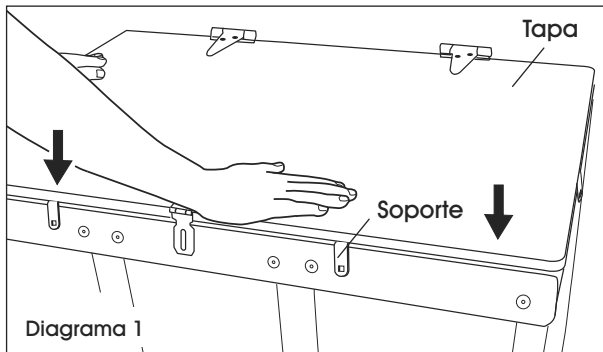
6 Postes para Carpeta



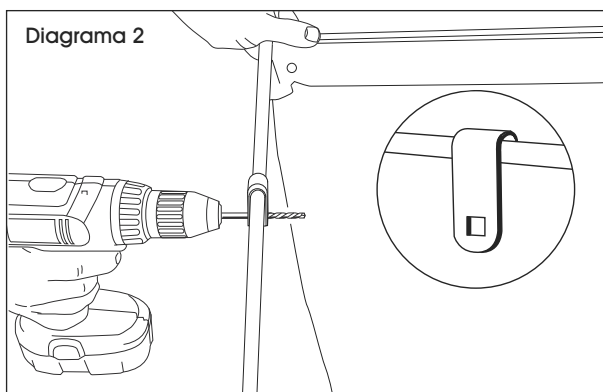
6 Tornillos

ENSAMBLE

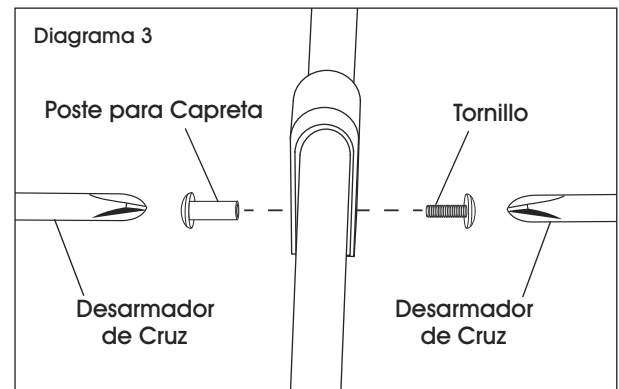
1. Coloque la tapa para carrito tipo canastilla sobre el marco del carrito. Presione hasta que los soportes se sujeten firmemente sobre el marco. (Vea Diagrama 1)



2. Abra la tapa para carrito tipo canastilla para que se quede a un lado del carrito. Usando un taladro inalámbrico y una broca de 1/4", perfora a través de la parte superior de vinilo del carrito tipo canastilla donde haya orificios en los soportes. (Vea Diagrama 2)



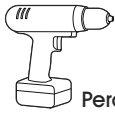
3. Inserte un poste para carpeta y un tornillo a través de los orificios de la canasta. Asegúrese de que el poste para carpeta se encuentra en la parte exterior del carrito. Apriete con dos desarmadores de cruz. (Vea Diagrama 3)



4. Repita los pasos 2 y 3 para fijar todos los soportes al carrito tipo canastilla.

COUVERCLE POUR CHARIOT PORTE-PANIER

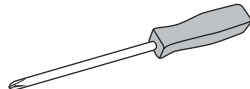
OUTILS REQUIS



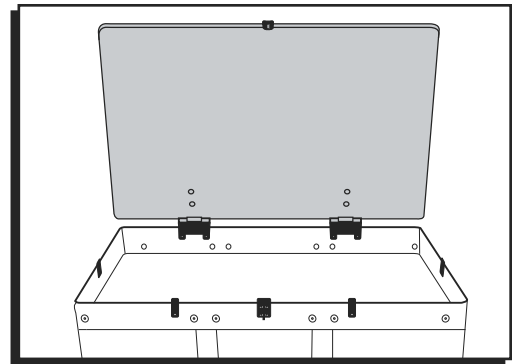
Perceuse sans fil



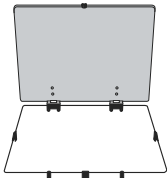
Mèche de 1/4 po



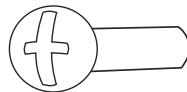
Tournevis cruciformes x 2



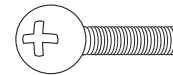
PIÈCES



Couvercle pour chariot porte-panier x 1



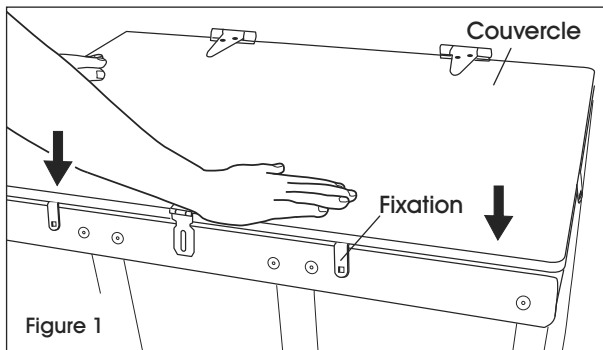
Borne à vis x 6



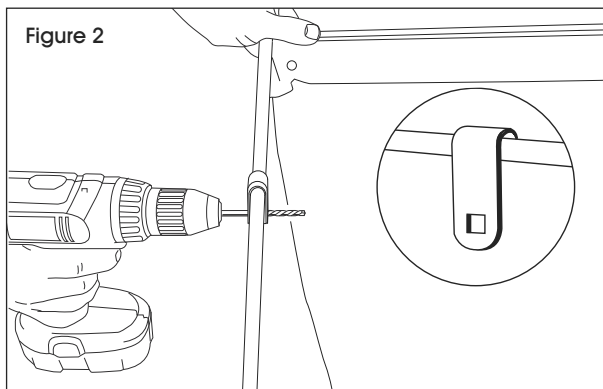
Vis x 6

MONTAGE

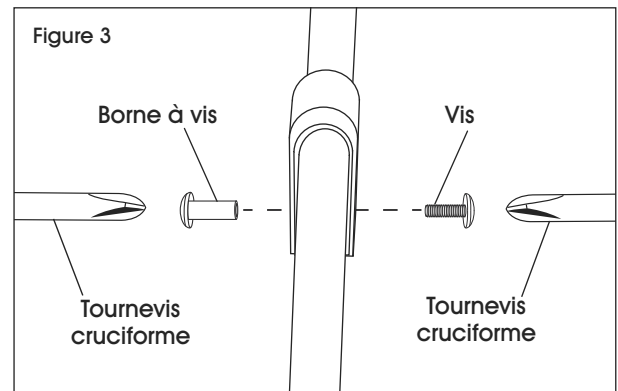
1. Installez le couvercle sur le cadre du chariot porte-panier. Poussez vers le bas jusqu'à ce que toutes les fixations soient ancrées fermement sur le cadre. (Voir Figure 1)



2. Ouvrez le couvercle du chariot porte-panier afin qu'il repose sur le côté du chariot. À l'aide d'une perceuse sans fil et d'une mèche de 1/4 po, percez un trou aux mêmes emplacements que ceux des fixations, à travers le matériel en vinyle se trouvant sur la partie supérieure du chariot porte-panier. (Voir Figure 2)



3. Insérez les bornes à vis et les vis à travers les trous des fixations et ceux du chariot. La borne à vis doit être insérée à partir du côté extérieur du chariot. Serrez avec les tournevis cruciformes. (Voir Figure 3)



4. Répétez les étapes 2 et 3 pour fixer toutes les fixations au chariot porte-panier.