

ULINE H-6328, H-6329 PEDESTAL SIGN HOLDER

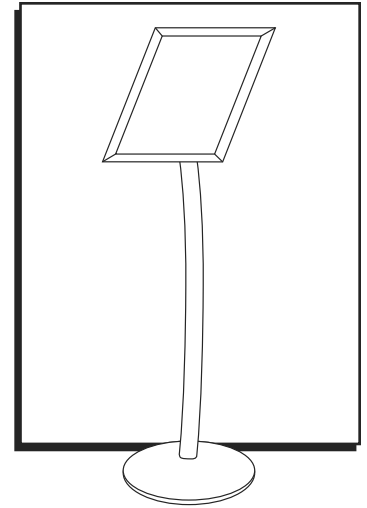
1-800-295-5510
uline.com

Para Español, vea páginas 3-4.
Pour le français, consulter les pages 5-6.

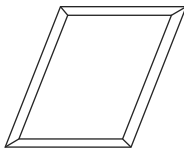
TOOL INCLUDED



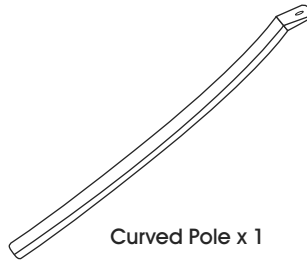
Allen Wrench



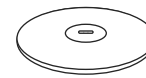
PARTS



Sign Frame x 1



Curved Pole x 1



Round Base x 1



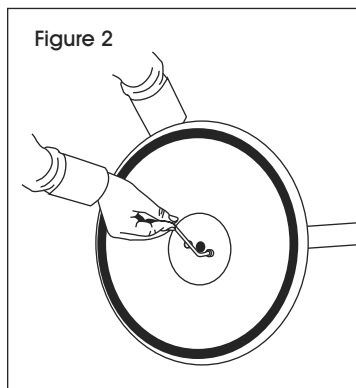
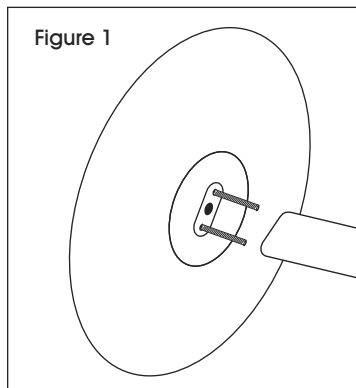
Screw x 2
(Shipped in Legs)

ASSEMBLY

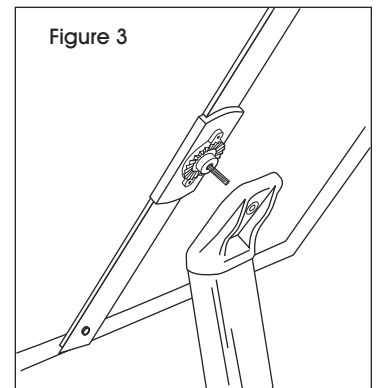


WARNING! Screws are shipped in legs. Remove with Allen wrench before proceeding with assembly.

1. Insert two screws through the bottom of the round base. Align curved pole on top of the two screws. (See Figure 1)
2. Use Allen wrench to tighten screws and fasten curved pole to the round base. (See Figure 2)

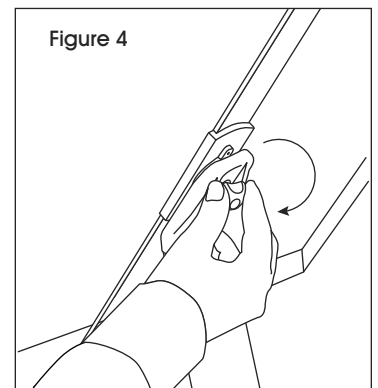


3. Insert sign frame through the hole located at the top of the curved pole. (See Figure 3)



4. Twist screw knob to fasten sign frame to the curved pole. (See Figure 4)

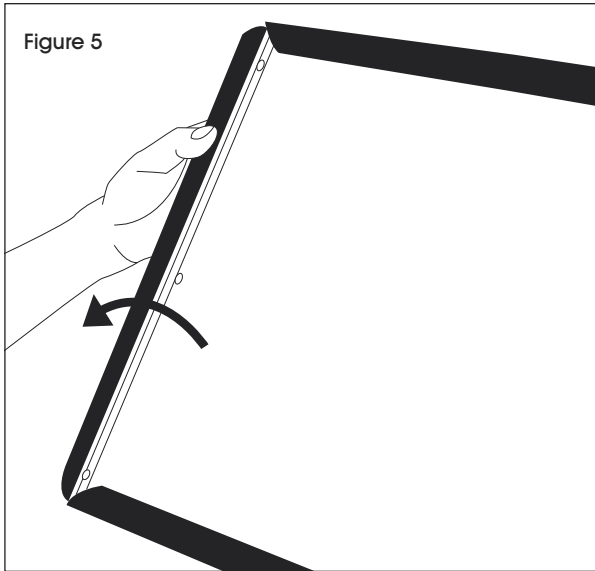
NOTE: Sign frame can be unscrewed and readjusted to different orientations.



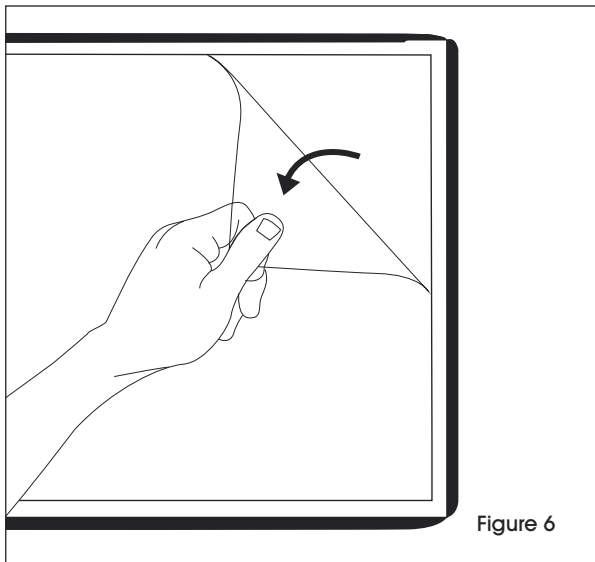
ASSEMBLY CONTINUED

TO INSERT SIGN

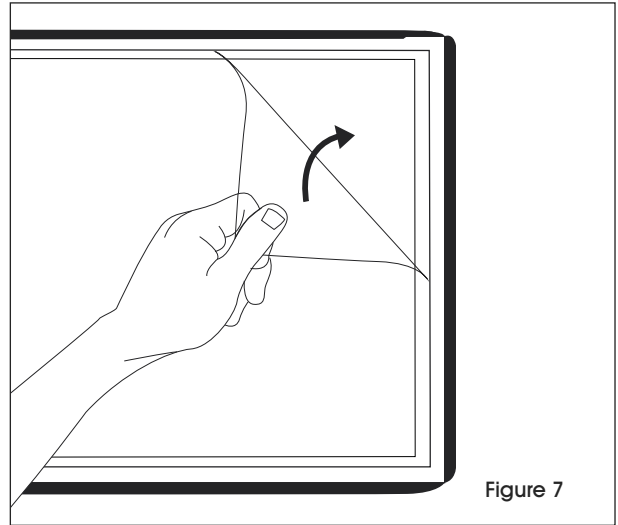
1. Flip open snap edges. (See Figure 5)



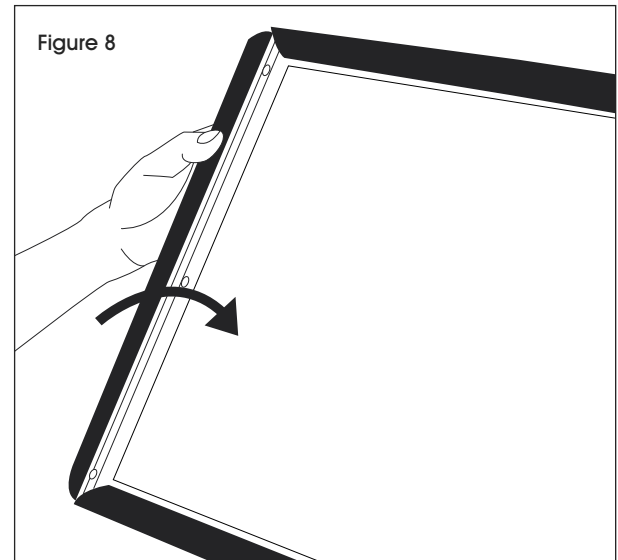
2. Remove plastic cover. (See Figure 6)



3. Insert sign.
4. Replace plastic cover to protect sign. (See Figure 7)

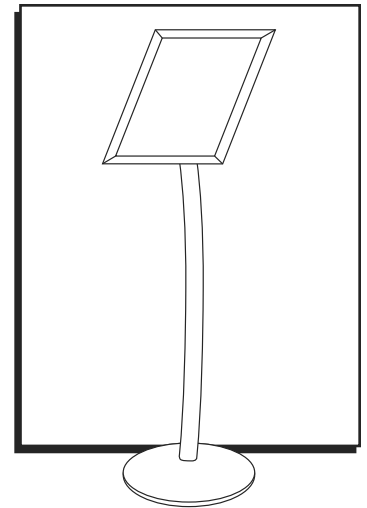


5. Flip snap edges to closed position. (See Figure 8)



ULINE

1-800-295-5510
uline.com

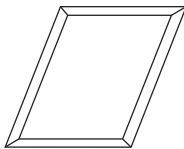


HERRAMIENTA INCLUIDA

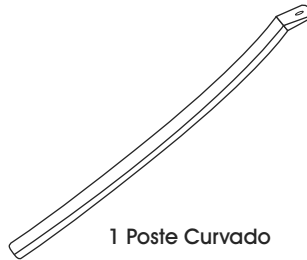


Llave Allen

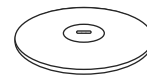
PARTES



1 Marco para Letrero



1 Poste Curvado



1 Base Redonda



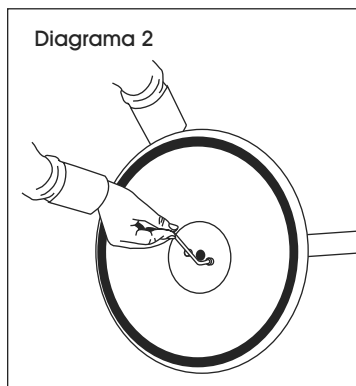
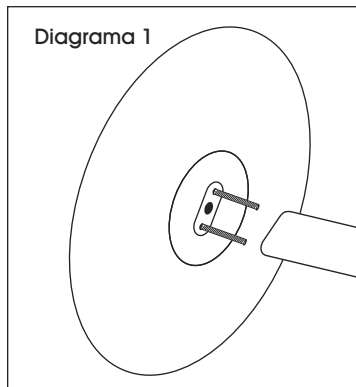
2 Tornillos
(Se Envían en las Patas)

ENSAMBLE

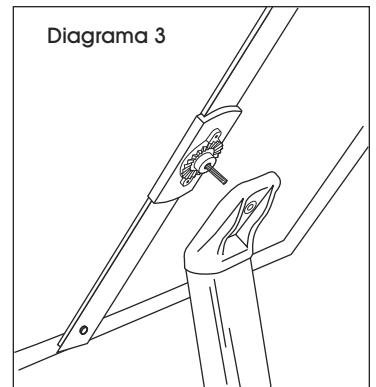


¡ADVERTENCIA! Los tornillos se envían en las patas. Retírelos con una llave Allen antes de proceder al ensamble.

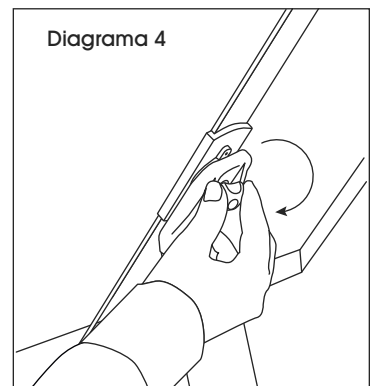
1. Inserte dos tornillos a través de la parte inferior de la base redonda. Alinee el poste curvado por encima de los dos tornillos. (Vea Diagrama 1)
2. Utilice la llave Allen para apretar los tornillos y así adjuntar el poste curvado a la base redonda. (Vea Diagrama 2)



3. Inserte el marco para letrero a través del orificio ubicado en la parte superior del poste curvado. (Vea Diagrama 3)



4. Gire la perilla roscada para adjuntar el marco al poste curvado. (Vea Diagrama 4)

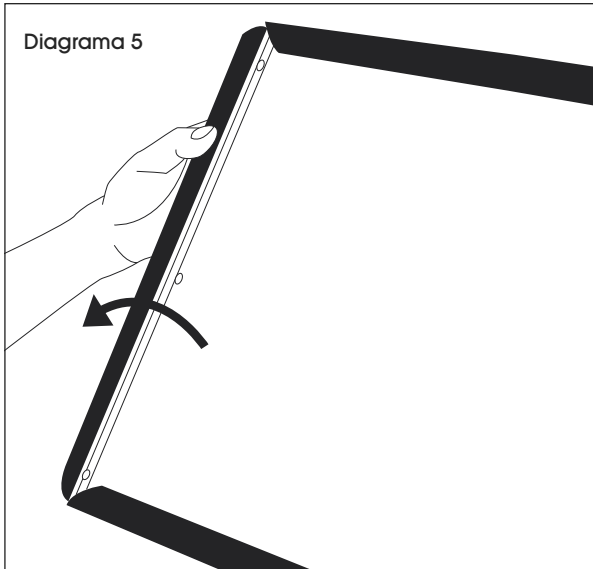


NOTA: El marco puede destornillarse y reajustarse en diferentes direcciones.

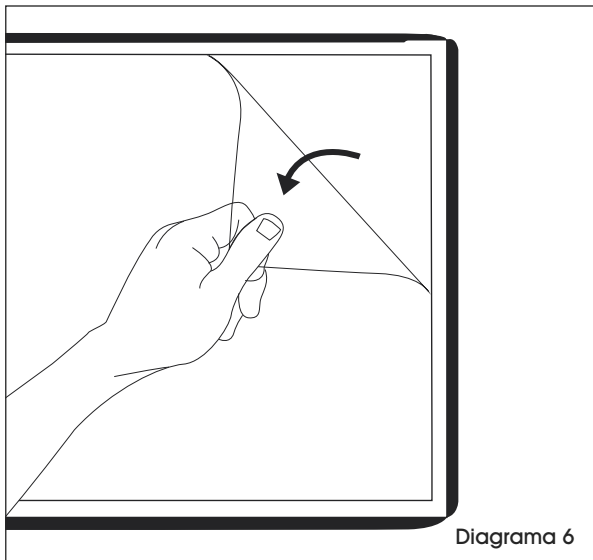
CONTINUACIÓN DEL ENSAMBLE

PARA INSERTAR EL LETRERO

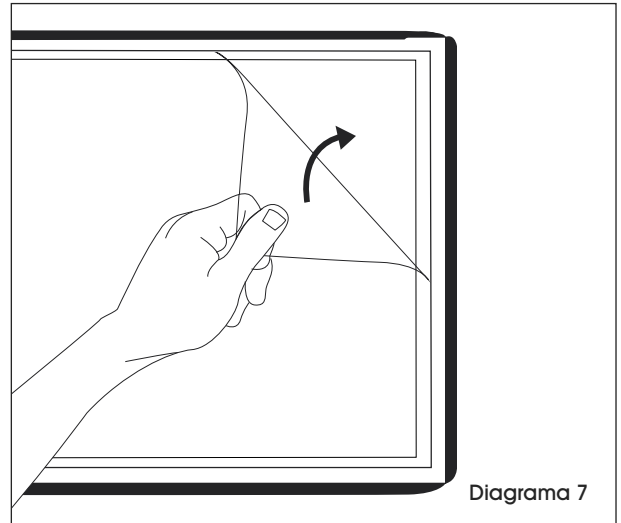
1. Abra las molduras abatibles. (Vea Diagrama 5)



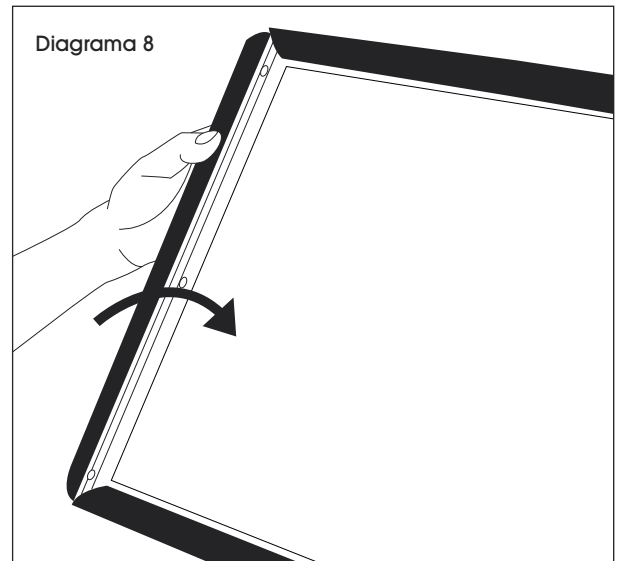
2. Retire la cubierta de plástico. (Vea Diagrama 6)



3. Inserte el letrero.
4. Vuelva a colocar la cubierta de plástico para proteger el letrero. (Vea Diagrama 7)



5. Coloque las molduras abatibles en la posición de cerrado. (Vea Diagrama 8)

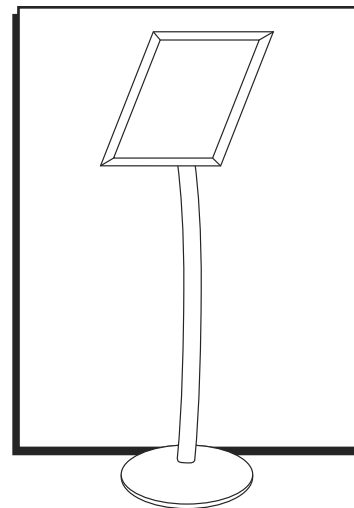


ULINE

800-295-5510
uline.mx

ULINE H-6328, H-6329 PORTE-ENSEIGNE SUR SOCLE

1-800-295-5510
uline.ca

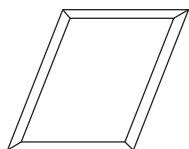


OUTIL REQUIS

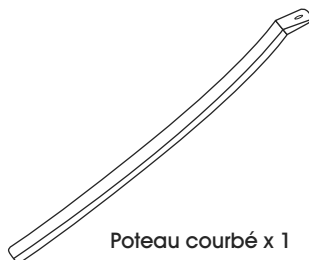


Clé Allen

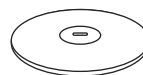
PIÈCES



Cadre d'enseigne x 1



Poteau courbé x 1



Base ronde x 1



Vis x 2
(expédiées fixées aux pieds)

MONTAGE



AVERTISSEMENT!
Les vis sont expédiées fixées aux pieds. Retirez les vis à l'aide de la clé Allen avant de passer au montage.

1. Insérez les deux vis à travers le dessous de la base ronde. Installez ensuite le poteau courbé sur les deux vis. (Voir Figure 1)

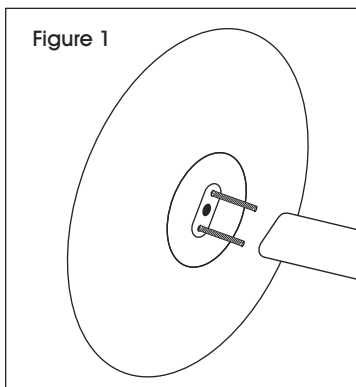
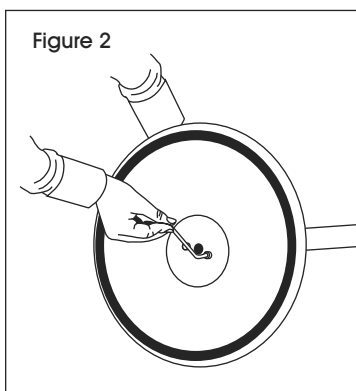
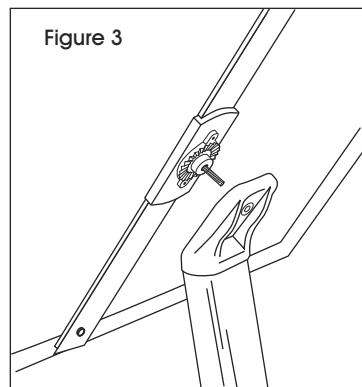


Figure 2

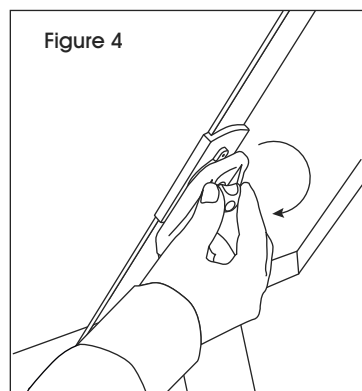
2. À l'aide de la clé Allen, serrez les vis et fixez le poteau courbé à la base ronde. (Voir Figure 2)



3. Insérez le cadre d'enseigne à travers le trou situé sur la partie supérieure du poteau courbé. (Voir Figure 3)



4. Tournez le bouton à visser pour fixer le cadre d'enseigne au poteau courbé. (Voir Figure 4)

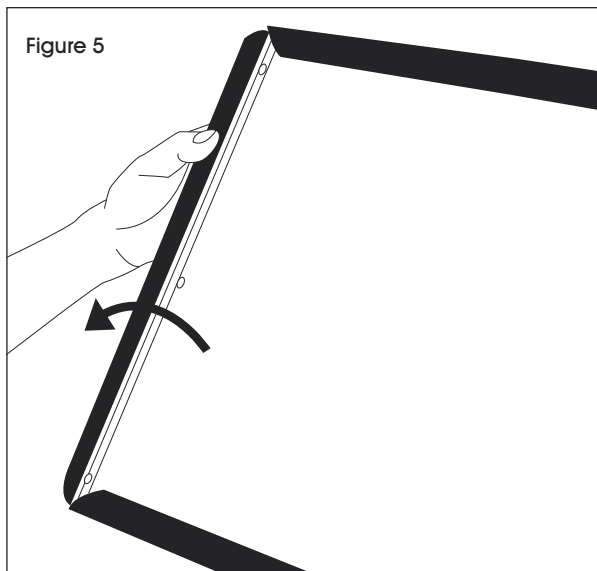


REMARQUE : Le cadre d'enseigne peut être dévissé et réajusté pour différentes orientations.

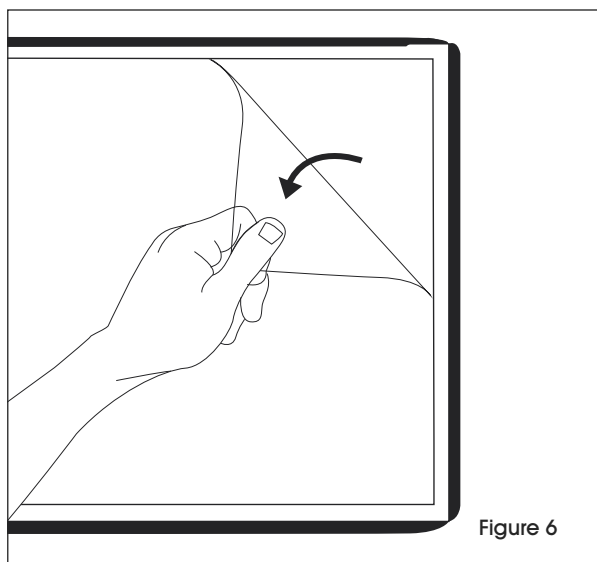
MONTAGE SUITE

POUR INSÉRER UNE ENSEIGNE

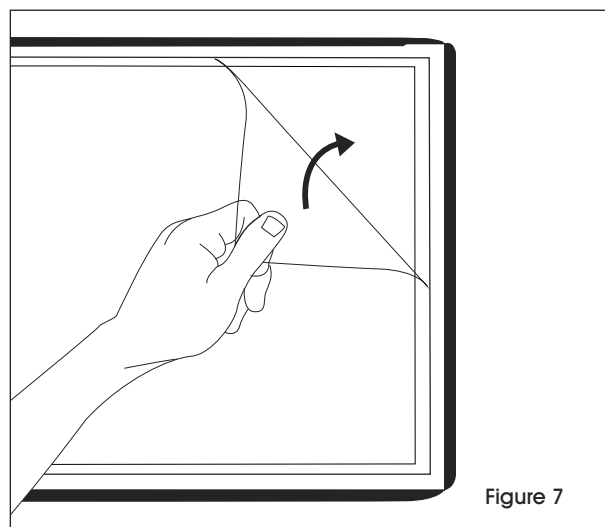
1. Ouvrez les bords à pression. (Voir Figure 5)



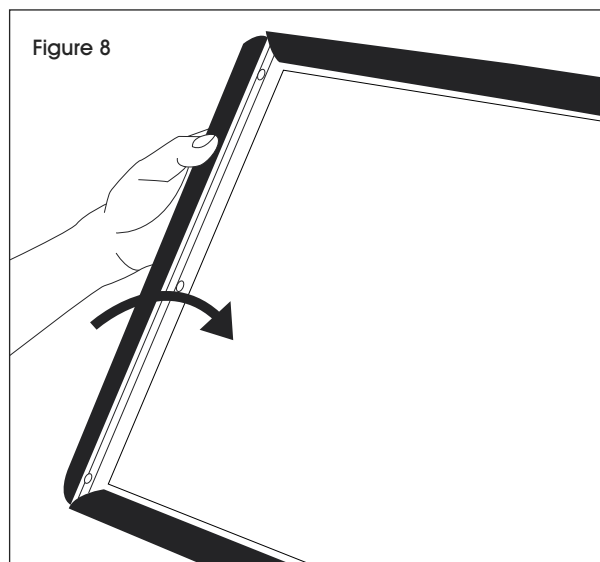
2. Enlevez la couverture en plastique. (Voir Figure 6)



3. Insérez l'enseigne.
4. Remettez la couverture en plastique pour protéger l'enseigne. (Voir Figure 7)



5. Refermez les bords à pression. (Voir Figure 8)



ULINE

1-800-295-5510
uline.ca