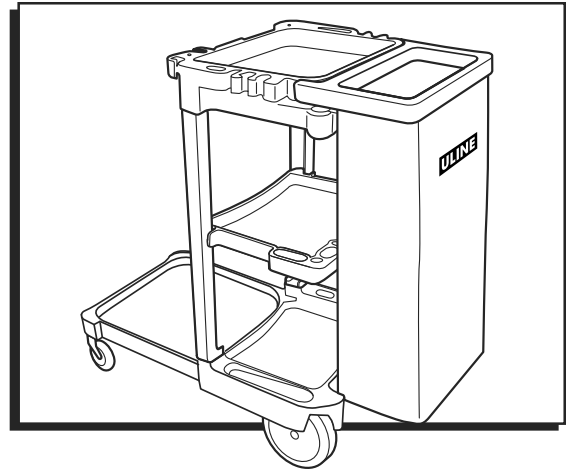


# ULINE H-6347 JANITOR CART

1-800-295-5510  
uline.com

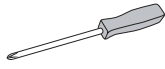
Para Español, vea páginas 3-4.  
Pour le français, consulter les pages 5-6.



## TOOLS NEEDED

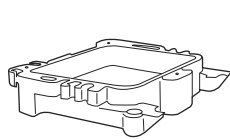


Rubber Mallet

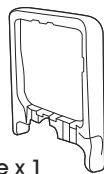


Phillips Screwdriver

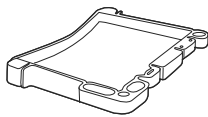
## PARTS



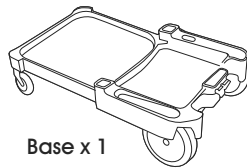
Top Shelf x 1



Handle x 1



Shelf x 1



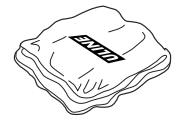
Base x 1



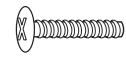
Side Leg x 2



Back Leg x 1



Bag x 1



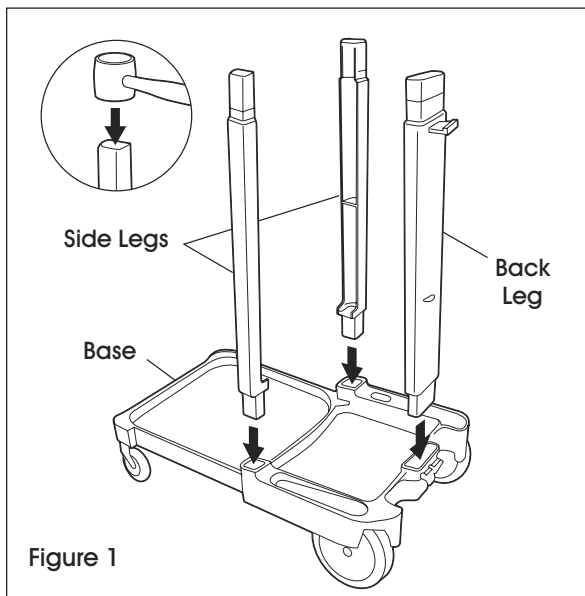
Screw x 6



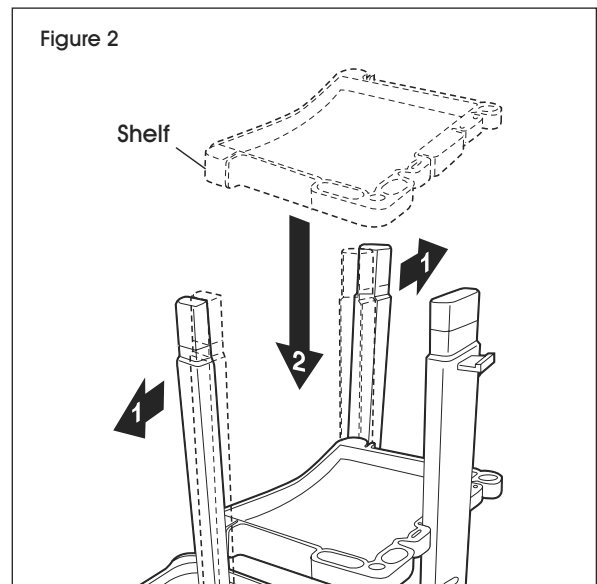
Washer x 6

## ASSEMBLY

1. Insert legs into holes in base. Use rubber mallet to secure in place. (See Figure 1)

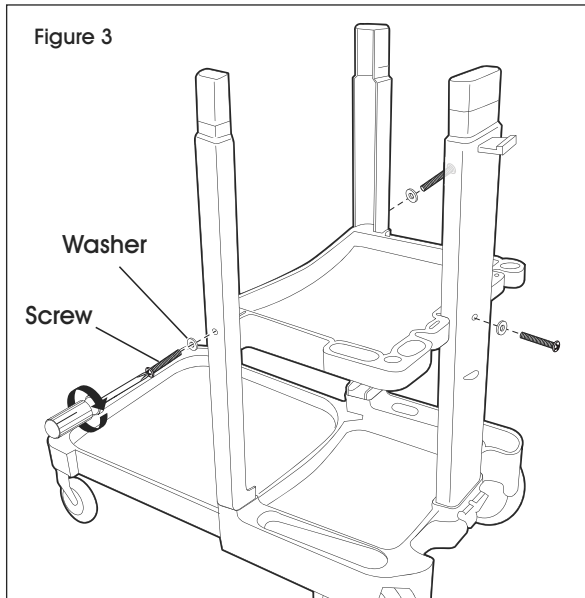


2. Place shelf over the tops of the legs and slide into place. (See Figure 2)

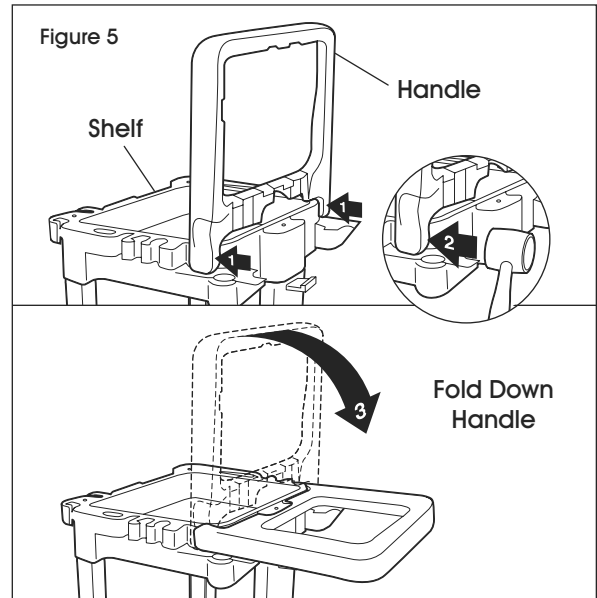


## ASSEMBLY CONTINUED

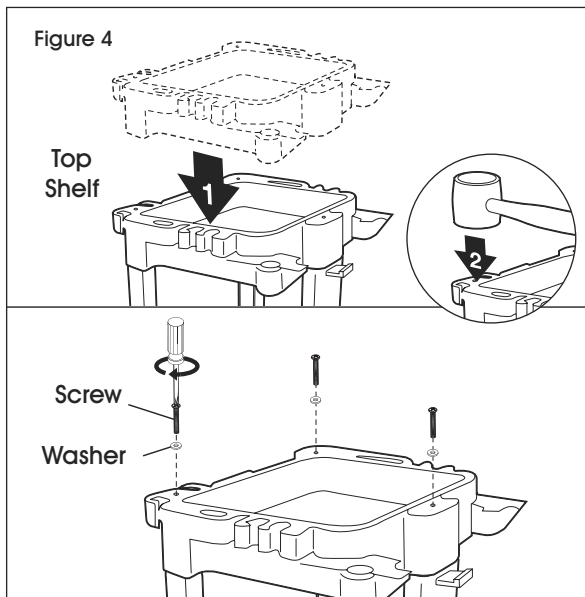
3. Insert three screws and washers into legs as shown to secure shelf. (See Figure 3)




5. Connect handle to the top shelf. Use mallet to secure as shown. (See Figure 5)

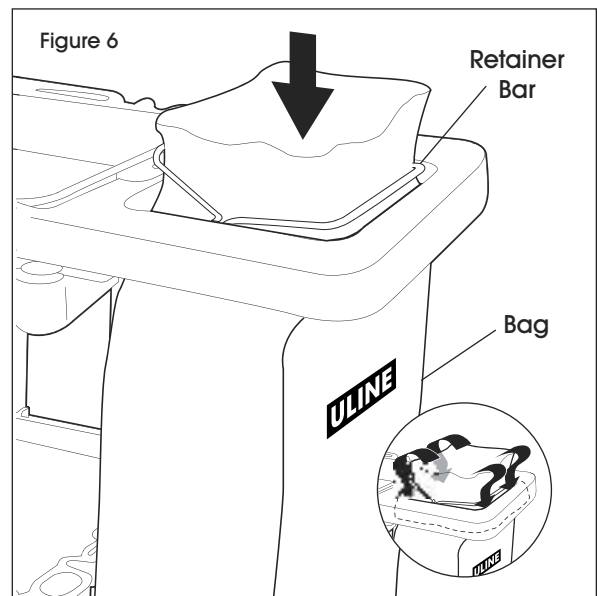


4. Place top shelf onto legs. Use mallet to secure in place. Insert three screws and washers in top as shown. (See Figure 4)



6. Insert bag and place bag holders on sides. (See Figure 6)

 **NOTE:** If you choose to use a disposable trash bag, be sure to use the metal retainer bars to hold disposable bag in place. (See Figure 6)



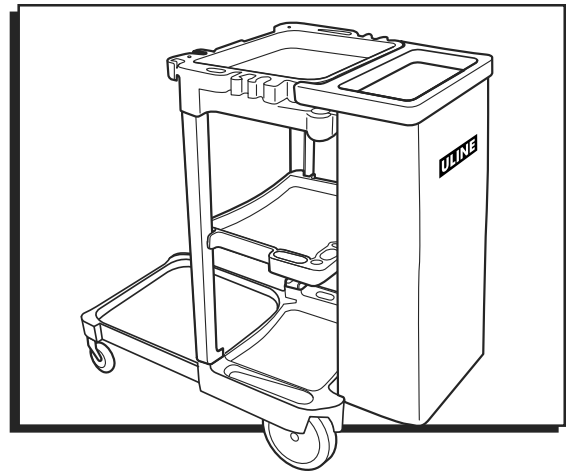
**ULINE**

1-800-295-5510  
uline.com

# ULINE H-6347

## CARRITO PARA EL ASEO

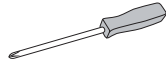
800-295-5510  
uline.mx



### HERRAMIENTA NECESARIA

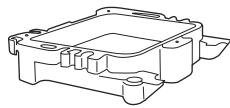


Mazo de Caucho

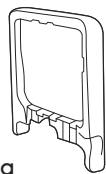


Desarmador de Cruz

### PARTES



1 Repisa Superior



1 Asa



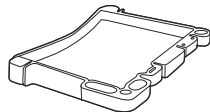
2 Patas Laterales



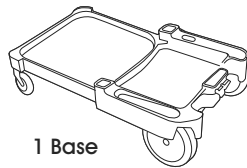
1 Pata Posterior



1 Bolsa



1 Repisa



1 Base



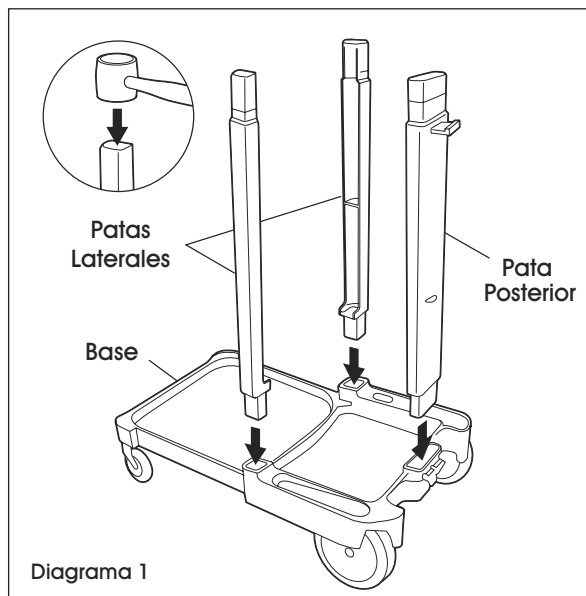
6 Tornillos



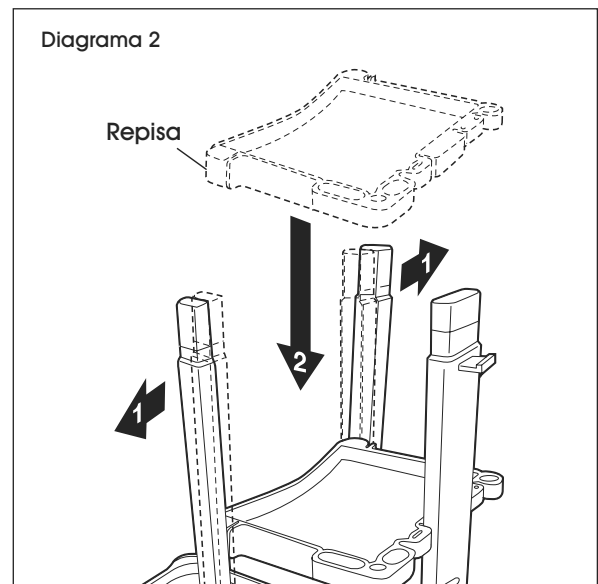
6 Rondanas

### ENSAMBLE

1. Inserte las patas en los orificios de la base. Utilice el mazo para asegurarla en su lugar. (Vea Diagrama 1)

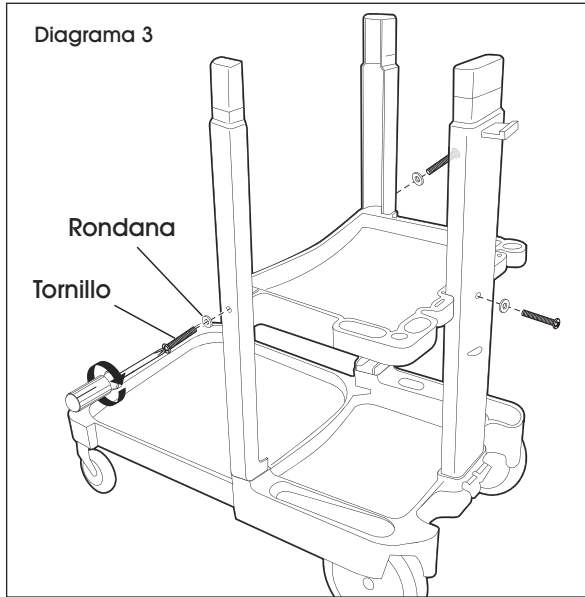


2. Coloque la repisa sobre la parte superior de las patas y deslice en su lugar. (Vea Diagrama 2)

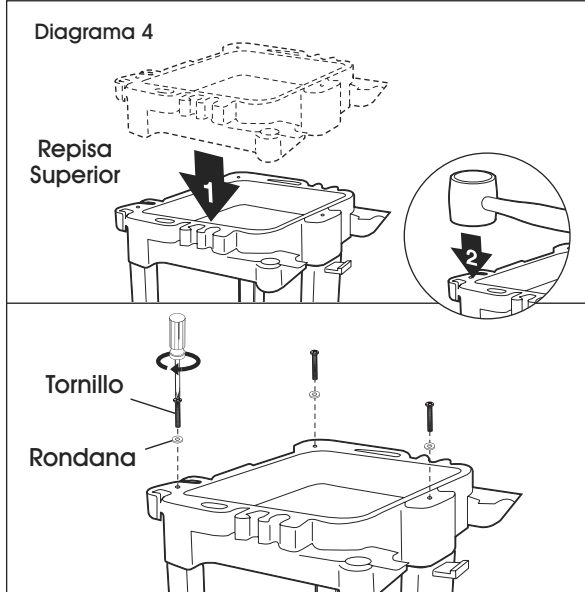


## CONTINUACIÓN DE ENSAMBLE

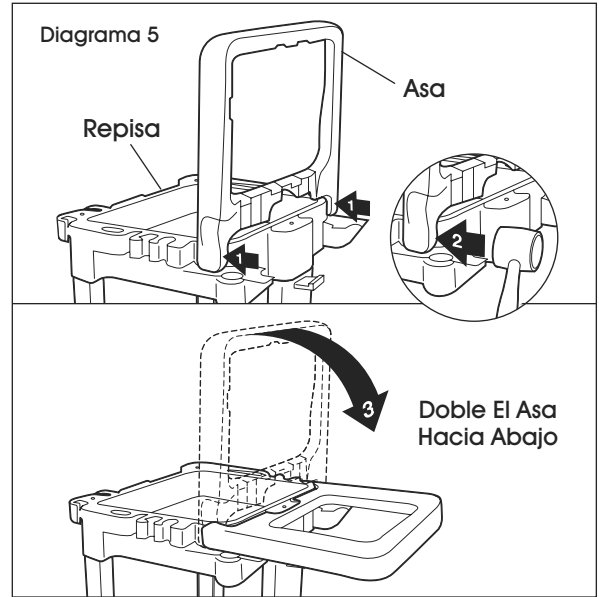
3. Inserte tres tornillos y rondanas en las patas como se muestra para asegurar la repisa. (Vea Diagrama 3)




4. Coloque la repisa superior en las patas. Utilice el mazo para asegurarla en su lugar. Inserte tres tornillos y rondanas arriba como se muestra. (Vea Diagrama 4)

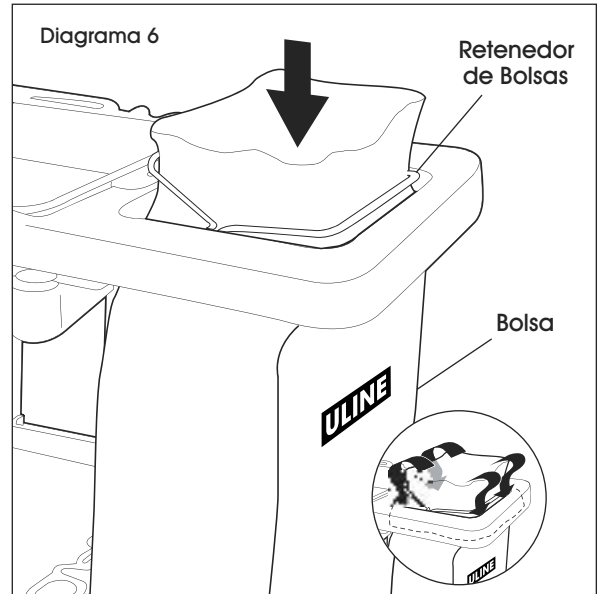


5. Conecte el asa a la repisa superior. Utilice el mazo para asegurarla como se muestra. (Vea Diagrama 5)



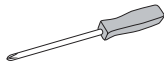
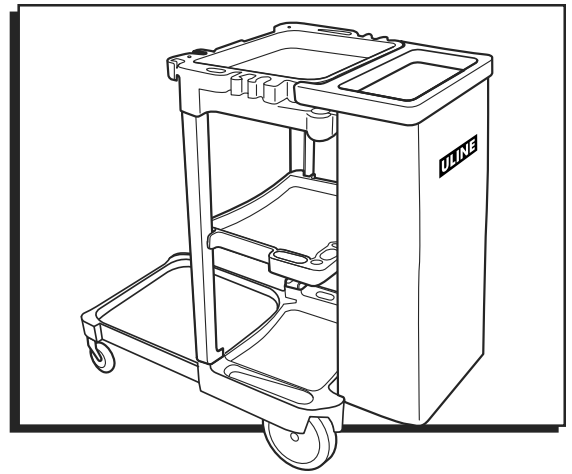
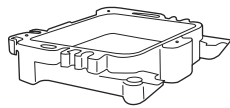
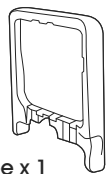
6. Inserte la bolsa y coloque los soportes para bolsa a los lados. (Vea Diagrama 6)

 **NOTA:** Si elige utilizar una bolsa desechable para basura, asegúrese usar las barras metálicas retenedoras para sostener la bolsa desechable en su lugar. (Vea Diagrama 6)



**ULINE**

800-295-5510  
uline.mx

**CHARIOT DE  
CONCIERGE****OUTILS REQUIS**Maillet en  
caoutchoucTournevis  
cruciforme**PIÈCES**Tablette  
supérieure x 1

Poignée x 1



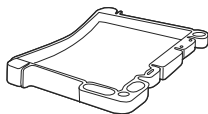
Pied latéral x 2



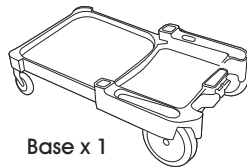
Pied arrière x 1



Sac x 1



Tablette x 1



Base x 1



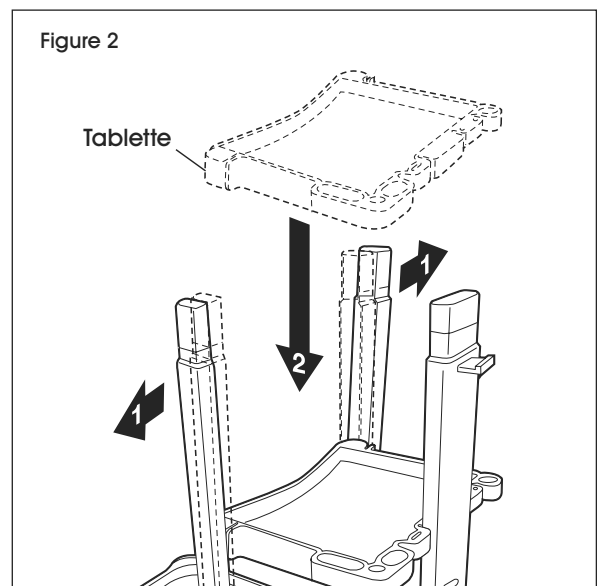
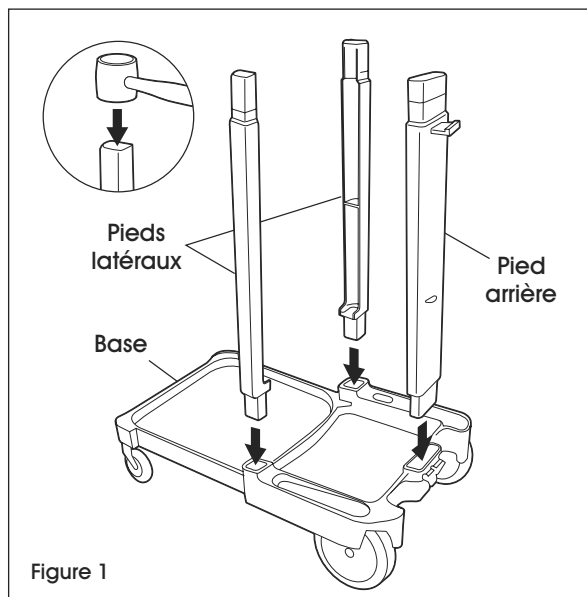
Vis x 6



Rondelle x 6

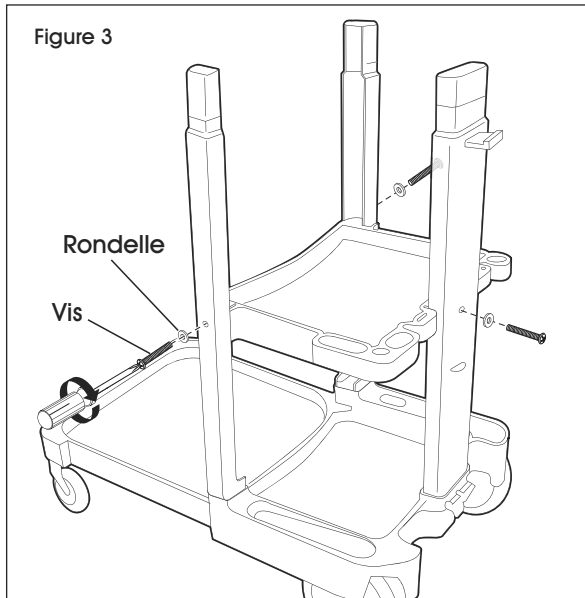
**MONTAGE**

1. Insérez les pieds dans les trous de la base. Sécurisez-les en place avec un maillet en caoutchouc. (Voir Figure 1)
2. Positionnez la tablette au-dessus des pieds et ajustez-les en place. (Voir Figure 2)

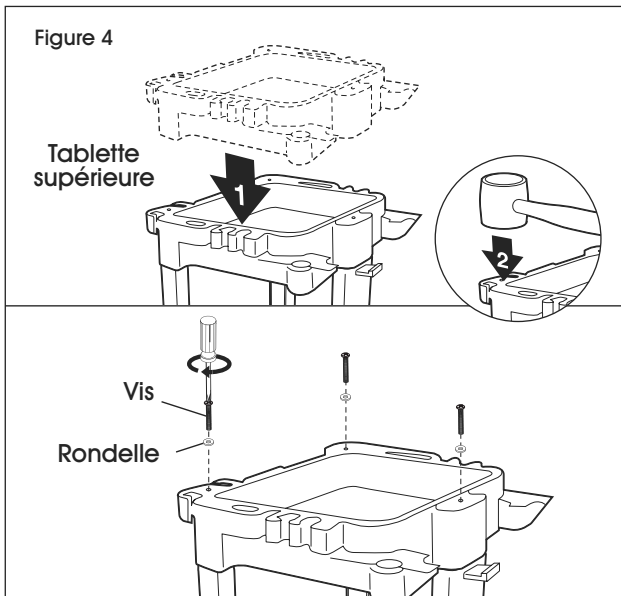


## MONTAGE SUITE

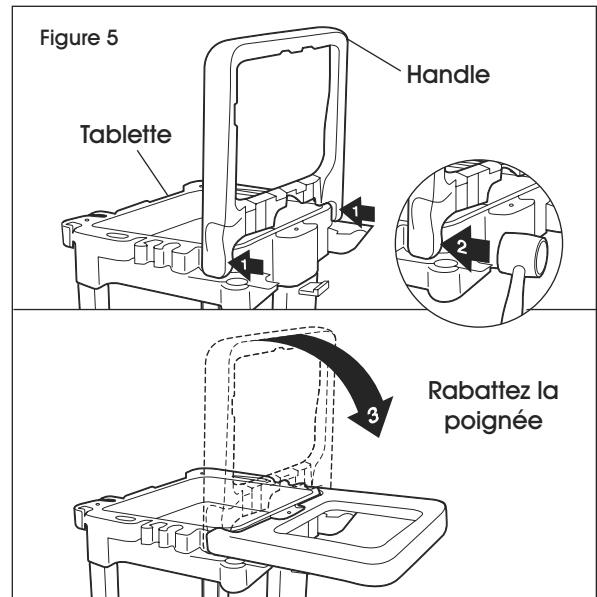
3. Insérez trois vis et des rondelles dans les pieds comme illustré pour sécuriser la tablette. (Voir Figure 3)




4. Placez la tablette supérieure au-dessus des pieds. Sécurisez en place à l'aide du maillet en caoutchouc. Insérez trois vis et des rondelles dans le haut comme illustré. (Voir Figure 4)

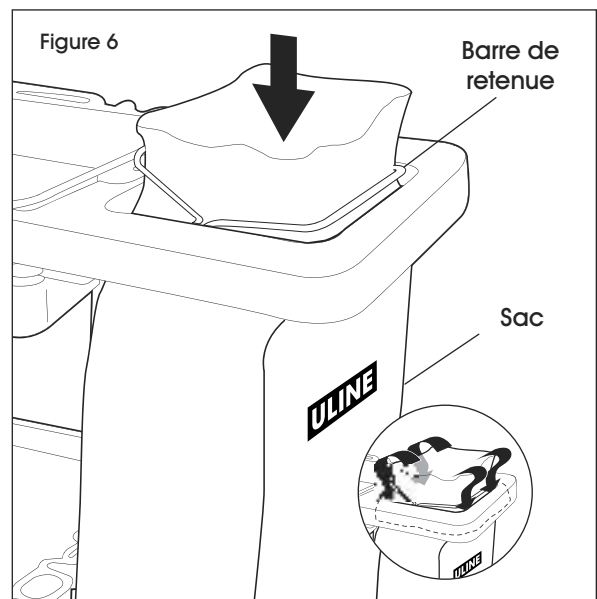


5. Connectez la poignée à la tablette supérieure. Sécurisez comme illustré à l'aide d'un maillet en caoutchouc. (Voir Figure 5)



6. Insérez le sac et placez les supports pour sac sur les côtés. (Voir Figure 6)

 **REMARQUE :** Si vous choisissez d'utiliser un sac poubelle jetable, veillez à utiliser les barres de retenue en métal pour le maintenir en place. (Voir Figure 6)



**ULINE**

1-800-295-5510  
uline.ca