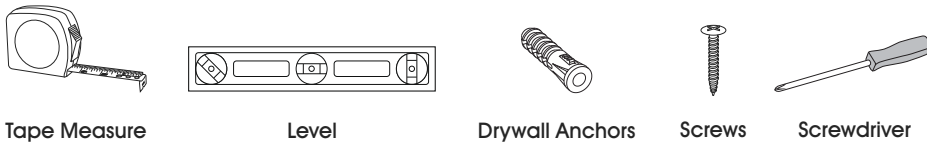


# ULINE H-6355 PIPE WALL UNIT

1-800-295-5510  
 uline.com

## TOOLS NEEDED



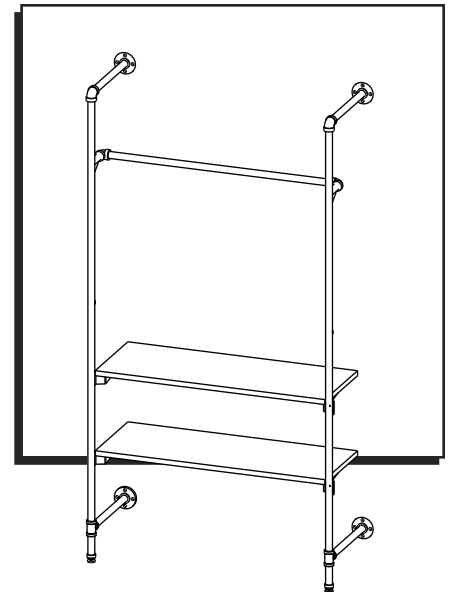
Tape Measure

Level

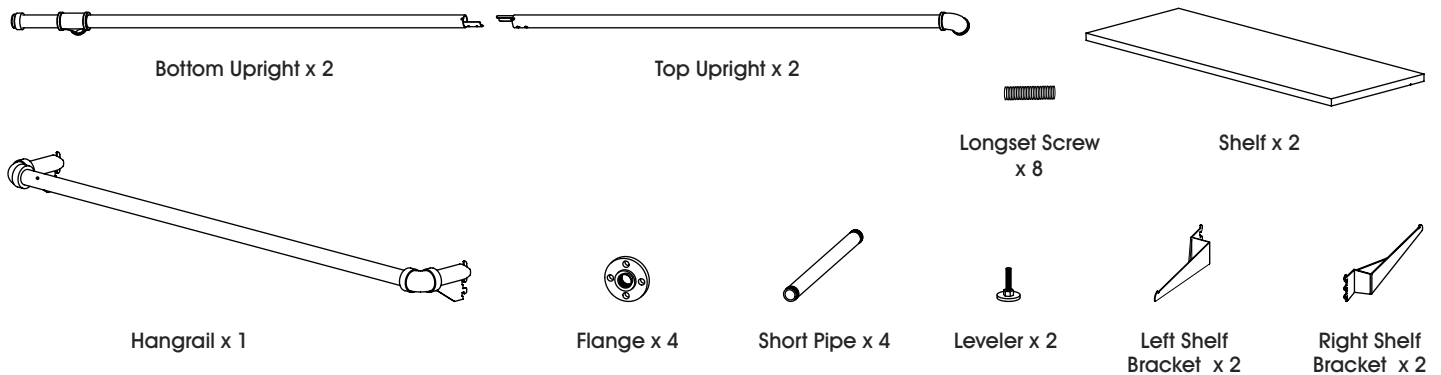
Drywall Anchors

Screws

Screwdriver



## PARTS



Bottom Upright x 2

Top Upright x 2

Hangrail x 1

Flange x 4

Short Pipe x 4

Longset Screw  
 x 8

Shelf x 2

Leveler x 2

Left Shelf  
 Bracket x 2

Right Shelf  
 Bracket x 2

## ASSEMBLY

1. Install both levelers into underside of bottom uprights.  
 (See Figure 1A)

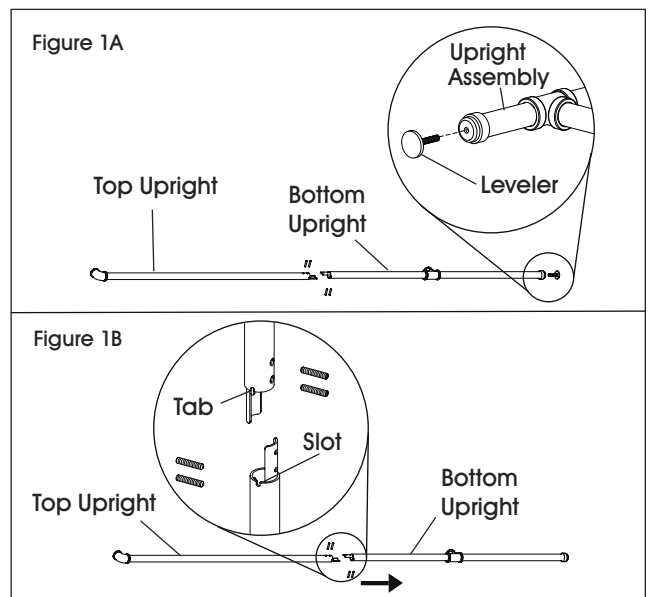


**NOTE:** Screw in leveler as far as it will go, then back out the same number of turns on both upright assemblies (approximately half the length of the screw).



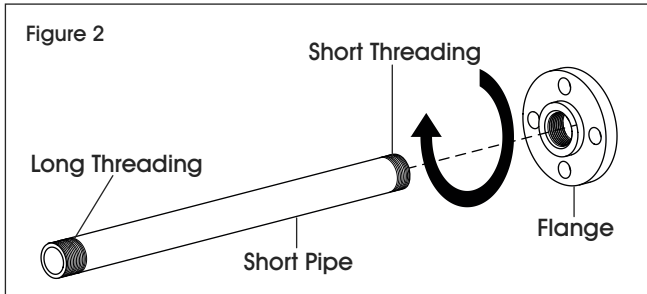
**NOTE:** Three-way pipe fitting comes loosely installed on bottom upright. If it falls off during transit, slide back onto bottom upright.

2. Lay the top and bottom uprights on the floor and join together.
3. Secure with four long set screws. (See Figure 1B)



## ASSEMBLY CONTINUED

4. Determine which side of each short pipe has longer threading. (See Figure 2)
5. Screw flange onto the short threading end of a short pipe. Tighten flange. (See Figure 2)

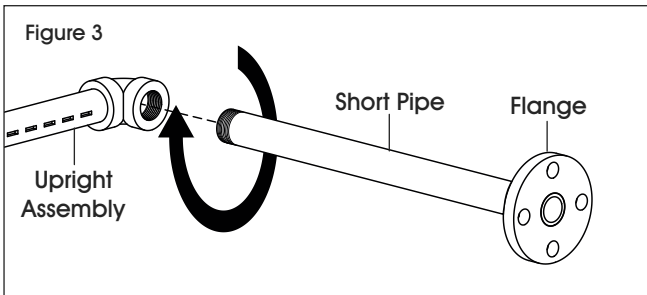


6. Repeat for remaining flanges and short pipes.

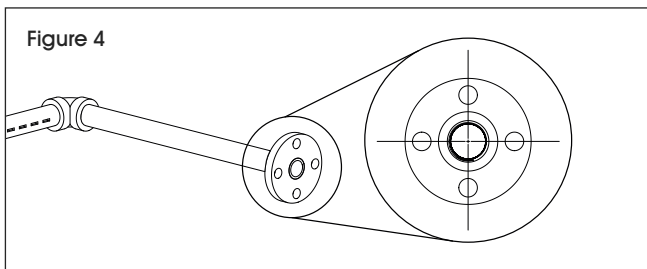
**NOTE:** Ensure flanges are screwed to short pipes as tight as possible. (See Figure 2)

7. Install the short pipe and flange onto the upright assembly. (See Figure 3)

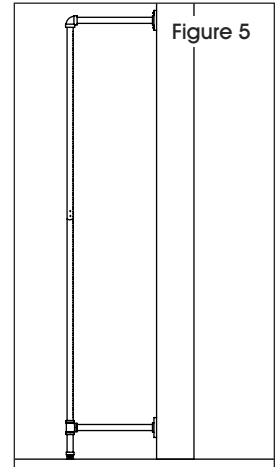
**NOTE:** Tighten with the flange for extra torque, ensuring flange is screwed as tight as possible.



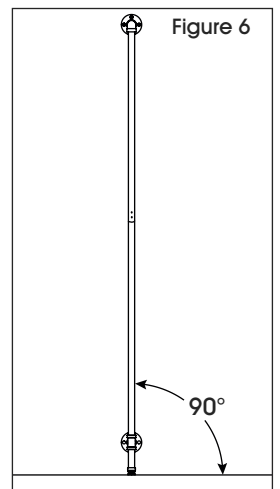
8. Loosen the flange just enough so the screw holes are positioned like in Figure 4.



9. Position the upright on the wall so both flanges are flat against the wall and the leveler is making contact with the floor. (See Figure 5)



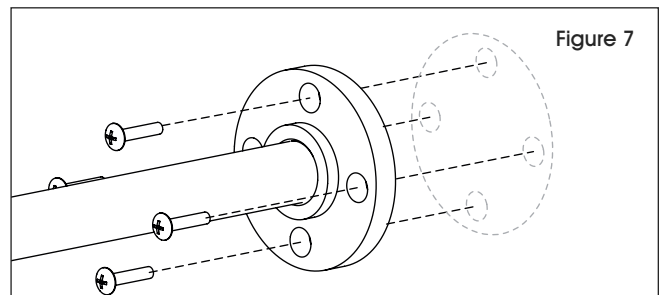
10. Using a level, ensure the upright is perpendicular to the floor. (See Figure 6)



11. To attach to the wall, start with the top of the unit. While one person holds the upright still by applying pressure, have the second person use a pencil to trace the flange and screw hole positions.

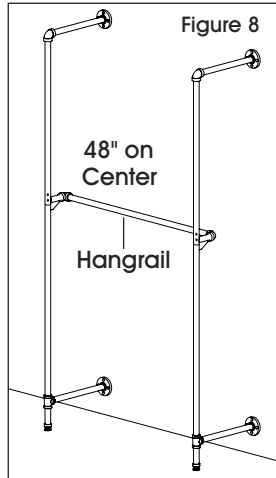
**NOTE:** If required, rotate the flange so the screw holes are positioned like Figure 4.


12. Remove the upright assembly and use the pencil marks to install anchors. (See Figure 7)



# ASSEMBLY CONTINUED

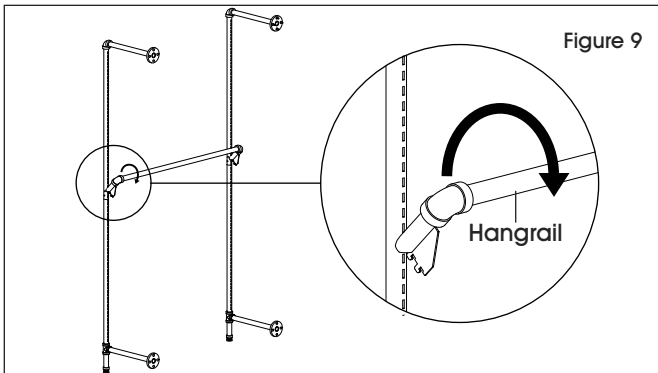
13. Repeat to secure the lower flange.
14. Use hangrail to position remaining upright 48" from opposite upright. (See Figure 8)
15. Repeat steps 9-11 for second upright.



 **NOTE:** Repeatedly check on center distance and level the uprights before permanently installing.

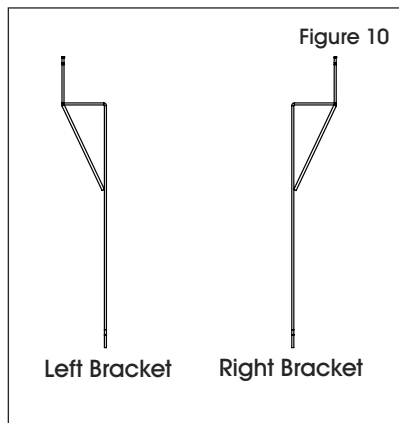
## ATTACHING HANGRAIL

1. Determine the height the hangrail should be installed and count up to the required slot on the installed wall unit.
2. Tilt the hangrail up and insert the top teeth of the hangrail brackets into the desired slots. (See Figure 9)
3. Rotate the hangrail down while pushing toward upright so all of the bracket teeth engage the slots.

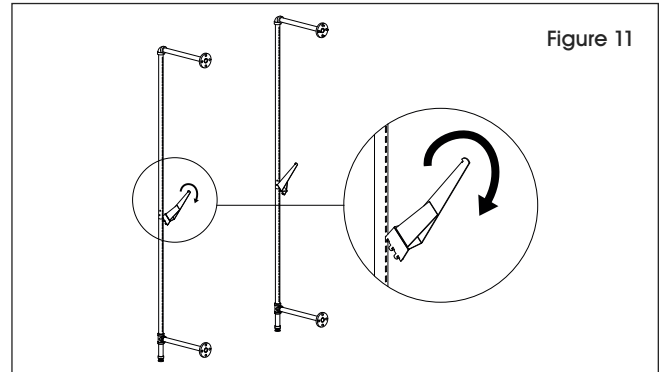


## ATTACHING SHELF

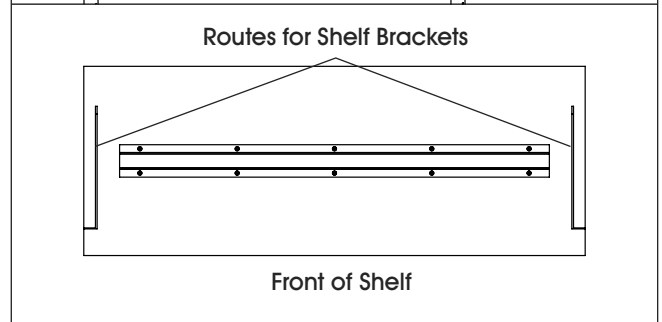
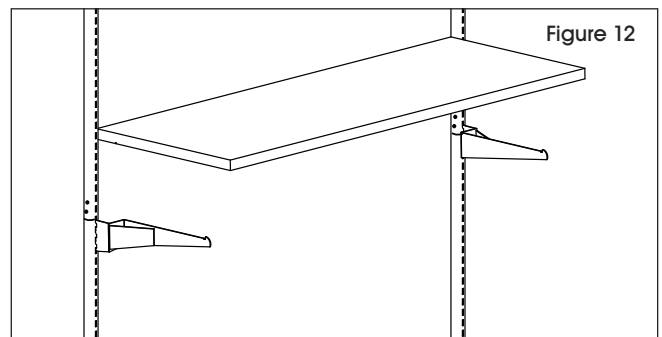
1. Identify the left and right shelf brackets. (See Figure 10)



2. Determine height the shelf should be installed and count up to the required slot on wall unit.
3. Tilt shelf bracket up and insert the top tooth of the shelf bracket into the desired slots. (See Figure 11)
4. Rotate the bracket down while pushing toward the upright so all of the bracket teeth engage the slotted standards. (See Figure 11)
5. Repeat for second bracket.



6. Place the shelf onto the installed brackets so they engage the route on the bottom of the shelf wood. (See Figure 12)



**ULINE**

1-800-295-5510

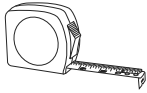
uline.com

**ULINE H-6355**

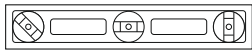
# UNIDAD PARA PARED ESTILO TUBERÍA

800-295-5510  
uline.mx

## HERRAMIENTAS NECESARIAS



Cinta Métrica



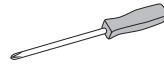
Nivel



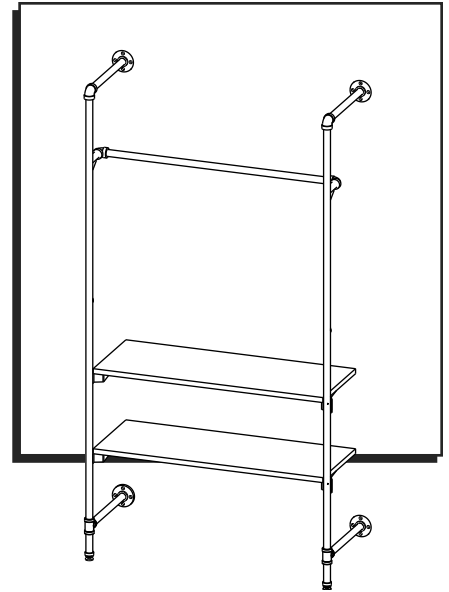
Taquete para  
Pared Hueca



Tornillos

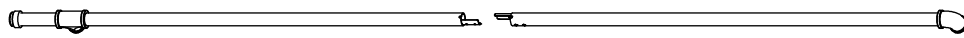


Desarmador

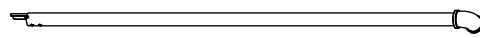


Two Person Assembly  
Required

## PARTES



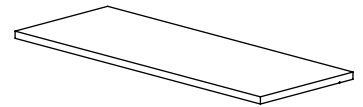
2 Postes Inferiores



2 Postes Superiores



8 Tornillos de  
Ajuste Largos



2 Repisas



1 Tubo Colgador



4 Bridas



4 Tubos  
Cortos



2 Niveladores



2 Soportes  
para Repisa  
Izquierda



2 Soportes  
para Repisa  
Derecha

## ENSAMBLE

1. Instale ambos niveladores por debajo de los postes inferiores. (Vea Diagrama 1A)



**NOTA:** Atornille el nivelador hasta que tope, luego retire la misma cantidad de vueltas en ambos ensambles de poste (aproximadamente a la mitad del largo del tornillo).



**NOTA:** El aditamento triple estilo tubería viene instalado en el poste inferior sin apretar. Si se suelta durante el transporte, vuelva a deslizarlo en el poste inferior.

2. Coloque los postes superior e inferior en el piso y únalos.
3. Fije con cuatro tornillos de ajuste largos. (Vea Diagrama 1B)

Diagrama 1A

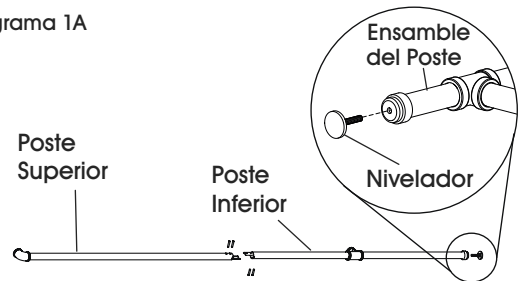
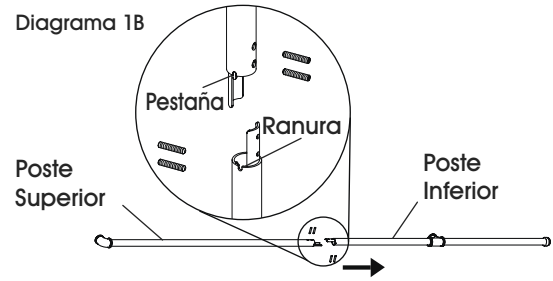
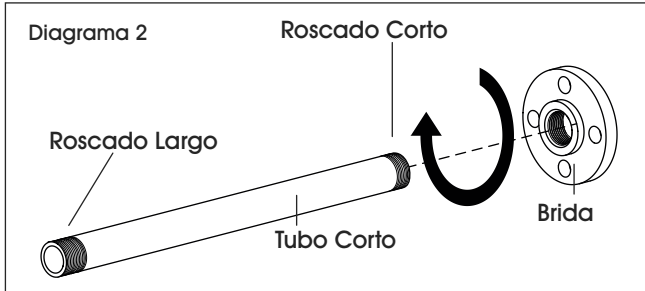


Diagrama 1B



## CONTINUACIÓN DE ENSAMBLE

- Determine cuál lado de cada tubo corto tiene el roscado más largo. (Vea Diagrama 2)
- Atornille la brida en el extremo del tubo corto que tenga el roscado corto. Apriete la brida. (Vea Diagrama 2)

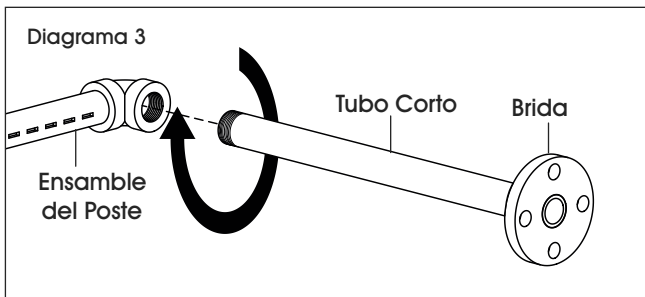


- Repita lo mismo para las bridas y tubos cortos restantes.

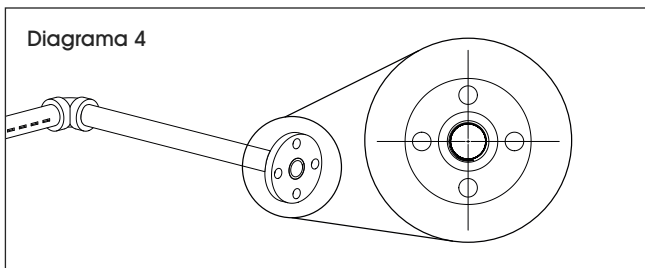
**NOTA:** Asegúrese de que las bridas queden tan ajustadas a los tubos cortos como sea posible. (Vea Diagrama 2)

- Instale el tubo corto y la brida en el ensamble del poste. (Vea Diagrama 3)

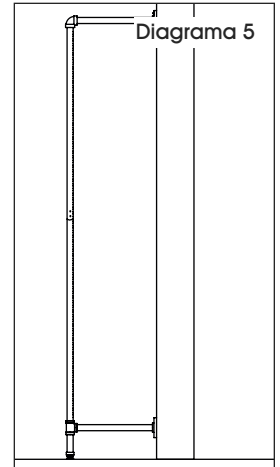
**NOTA:** Apriete con la brida para un torque extra. Esto le asegurará que la brida esté lo más ajustada posible.



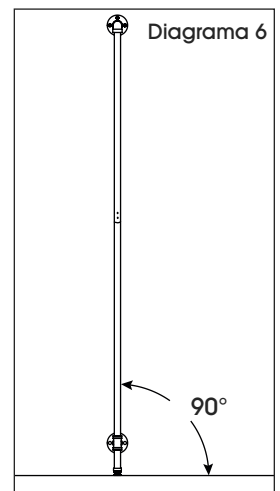
- Afloje la brida lo suficiente para que los orificios de los tornillos queden en la posición como en el Diagrama 4.



- Coloque el poste en la pared de manera que ambas bridas queden pegadas a la pared y el nivelador haga contacto con el piso. (Vea Diagrama 5)



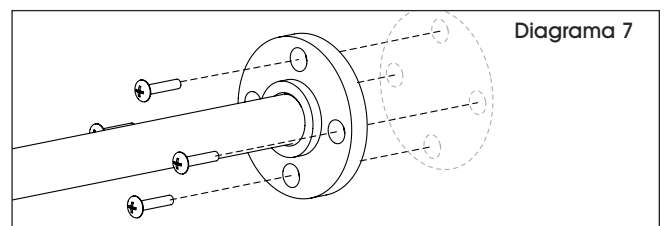
- Verifique con un nivel para asegurarse de que el poste esté perpendicular al piso. (Vea Diagrama 6)



- Para fijarlo a la pared, comience con la parte superior de la unidad. Mientras una persona sostiene el poste presionándolo, la segunda persona utiliza un lápiz para trazar la posición de la brida y los orificios de los tornillos.

**NOTA:** Si es necesario, rote la brida para que los orificios queden en la posición como en el Diagrama 3.

- Quite el ensamble del poste y utilice las marcas para instalar los anclajes. (Vea Diagrama 7)

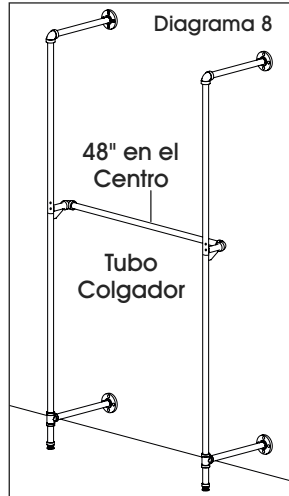


# CONTINUACIÓN DE ENSAMBLE

13. Repita para fijar la brida inferior.
14. Coloque el ensamble de poste de 48" restante en el centro. (Vea Diagrama 8)
15. Repita los pasos 9-11 para el segundo ensamble del poste.

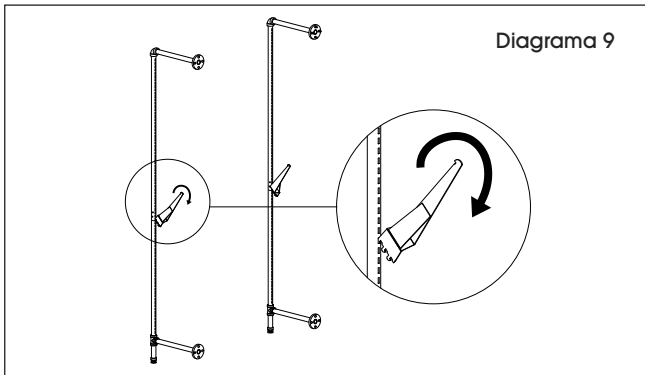


**NOTA:** Verifique constantemente a una distancia central y nivele los postes antes de instalarlos permanentemente.



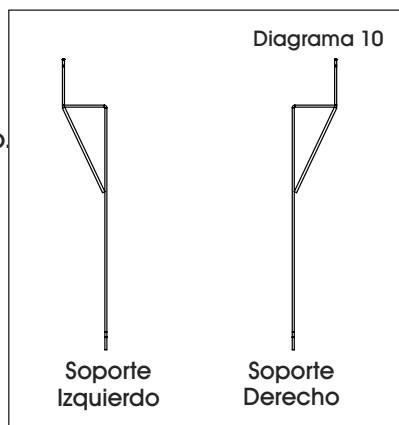
## ACOPLE EL TUBO COLGADOR

1. Determine la altura a la que el tubo colgador se debe instalar y cuente hasta la ranura requerida en la unidad para pared ya instalada.
2. Incline el tubo colgador hacia arriba e inserte los dientes superiores de los soportes del tubo colgador dentro de las ranuras deseadas. (Vea Diagrama 9)
3. Rote el tubo colgador hacia abajo mientras empuja hacia el poste para que todos los dientes del soporte se enganchen en las ranuras.

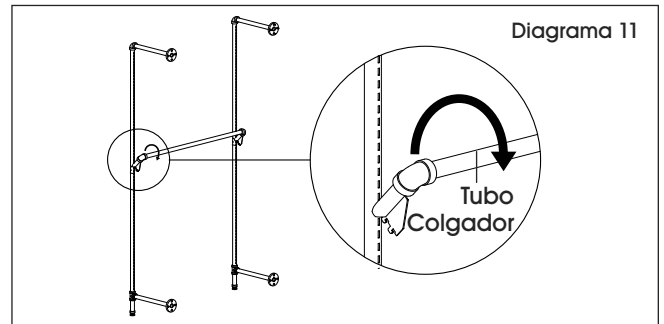


## ACOPLE LA REPISA

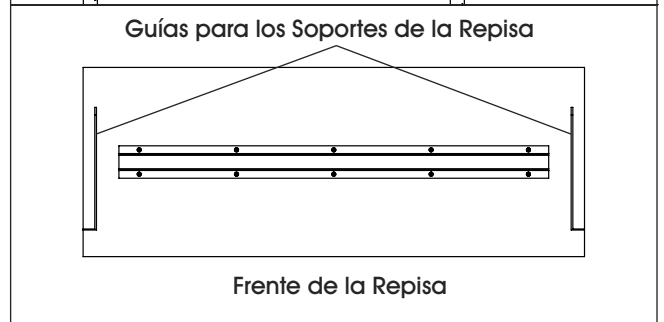
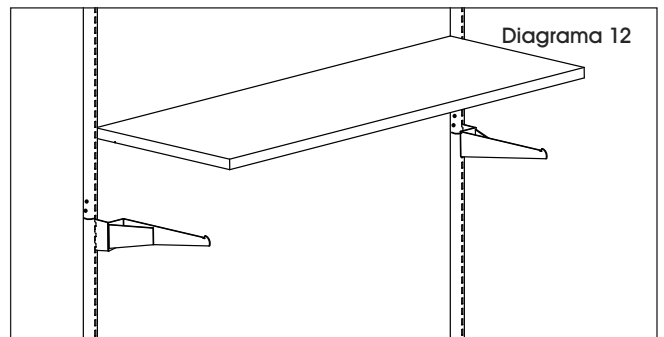
1. Identifique los soportes de repisa izquierdo y derecho (Vea Diagrama 10)



2. Determine la altura a la que la repisa se debe instalar y cuente hasta la ranura requerida en la unidad para pared ya instalada.
3. Incline la repisa hacia arriba e inserte los dientes superiores de los soportes de la repisa dentro de las ranuras deseadas. (Vea Diagrama 11)
4. Rote el soporte hacia abajo mientras empuja hacia el poste para que todos los dientes del soporte se enganchen en todos los niveles de las ranuras. (Vea Diagrama 11)
5. Repítalo para el segundo soporte.



6. Coloque la repisa en los soportes instalados para que los soportes se enganchen en la guía que viene debajo de la repisa de madera. (Vea Diagrama 12)



**ULINE**

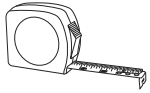
800-295-5510  
uline.mx

# ULINE H-6355

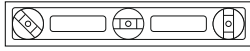
## ÉTAGÈRE MURALE EN TUYAU

1-800-295-5510  
uline.ca

### OUTILS REQUIS



Ruban à mesurer



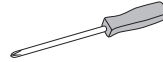
Niveau à bulle



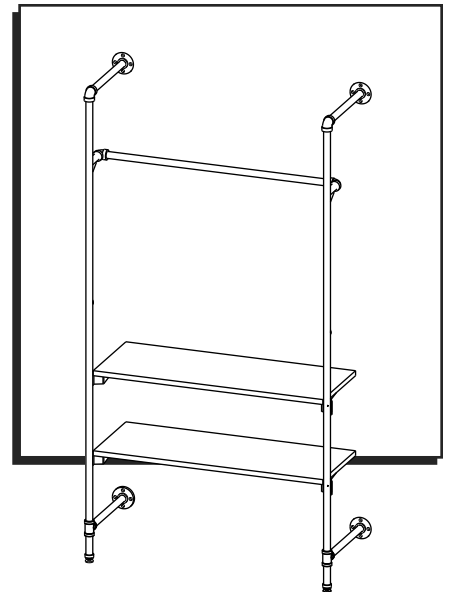
Ancrages muraux



Vis

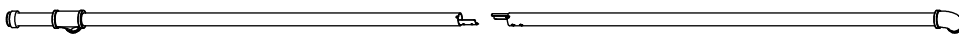


Tournevis



Two Person Assembly Required

### PIÈCES

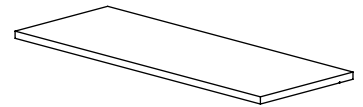


Montant inférieur x 2

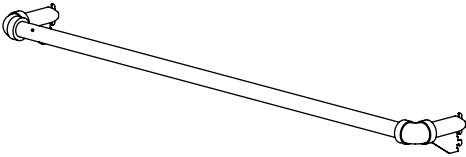
Montant supérieur x 2



Longue vis x 8



Tablette x 2



Tringle x 1



Bride x 4



Tuyau court x 4



Niveleur x 2



Support de tablette gauche x 2



Support de tablette droit x 2

### MONTAGE

1. Installez les deux niveleurs dans le bas des montants inférieurs. (Voir Figure 1A)

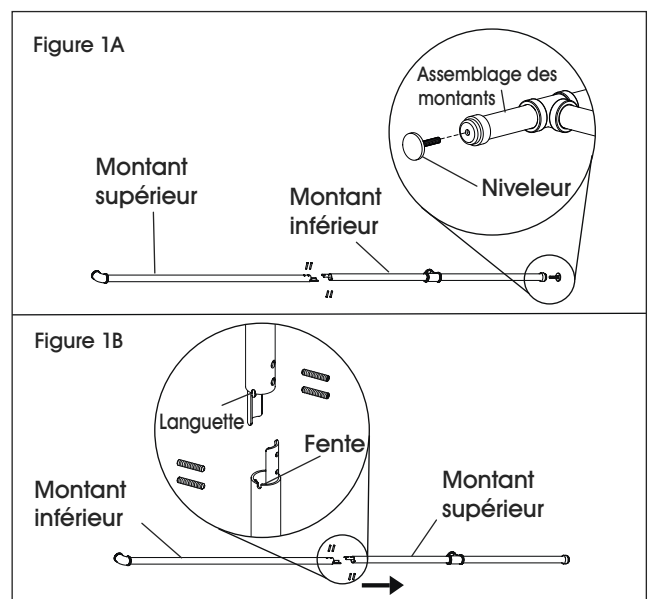


**REMARQUE :** Vissez les niveleurs jusqu'à la fin, puis dévissez-les du même nombre de tours sur l'assemblage des deux montants (à mi-longueur de la vis environ).



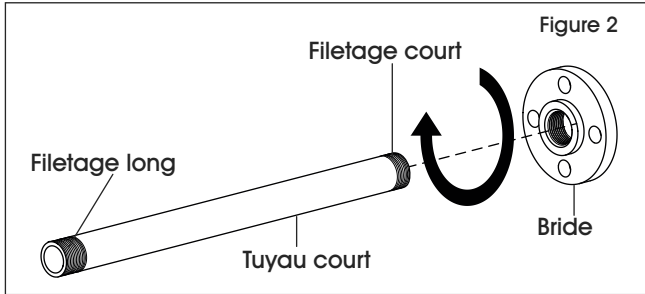
**REMARQUE :** Le raccord de tuyau à trois voies est installé lâchement sur le montant inférieur. S'il se détache pendant le transport, remettez-le dans le montant inférieur.

2. Posez les montants supérieurs et inférieurs au sol et assemblez-les.
3. Fixez avec quatre longues vis. (Voir Figure 1B)



## MONTAGE SUITE

- Déterminez l'extrémité au filetage plus long du tuyau court. (Voir Figure 2)
- Vissez la bride sur l'extrémité au filetage court du tuyau court. Serrez la bride. (Voir Figure 2)

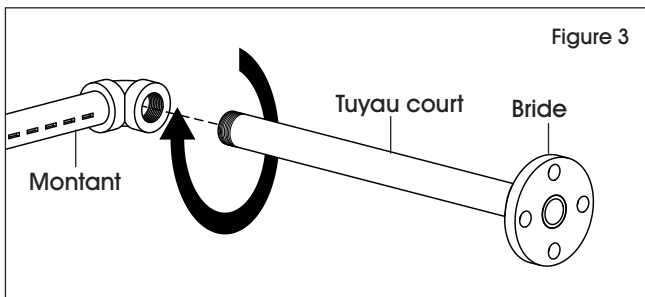


- Répétez les étapes pour les brides et les tuyaux restants.

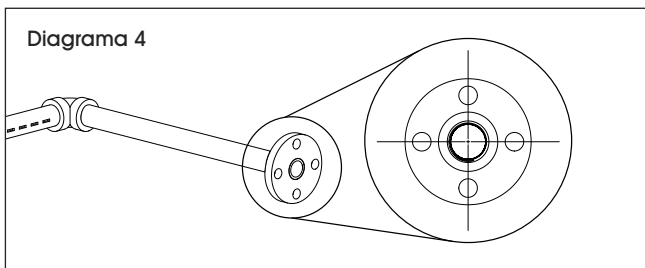
 **REMARQUE :** Assurez-vous que les brides sont vissées le plus fortement possible. (Voir Figure 2)

- Installez le tuyau court et la bride sur le montant. (Voir Figure 3)

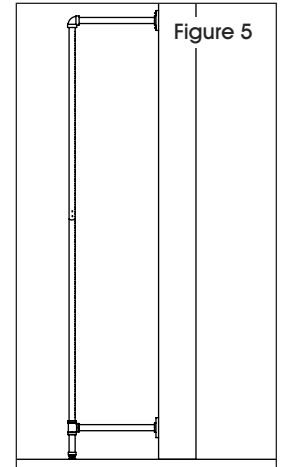
 **REMARQUE :** Vissez à l'aide de la bride pour un serrage accru. Ceci assurera que la bride est vissée le plus fortement possible.



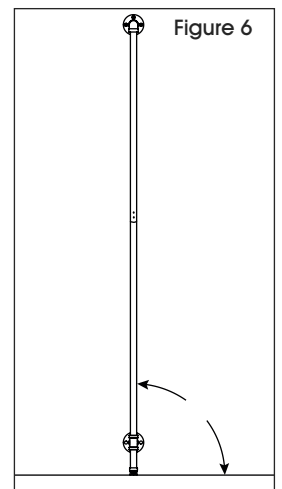
- Desserrez la bride suffisamment afin que les trous à vis soient positionnés comme à la Figure 4.



- Positionnez le montant sur le mur de telle manière que les deux brides soient posées à plat contre le mur et que le niveleur touche le sol. (Voir Figure 5)



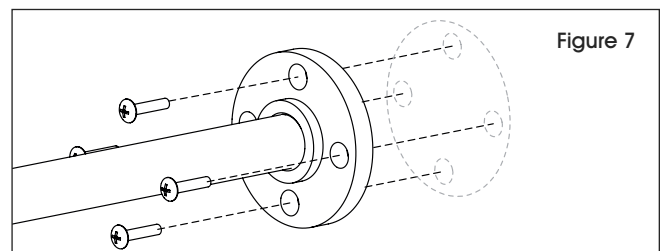
- Vérifiez que le montant est perpendiculaire au sol à l'aide du niveau à bulle. (Voir Figure 6)



- Pour fixer au mur, commencez par la partie supérieure de l'étagère. Pendant qu'une personne tient le montant en place en y appliquant une forte pression, l'autre trace les repères de la bride et de la position des trous à vis à l'aide d'un crayon.

 **REMARQUE :** Tournez la bride au besoin afin que les trous à vis soient positionnés comme à la Figure 3.

- Retirez ensuite le montant et aidez-vous des repères pour fixer les ancrages. (Voir Figure 7)



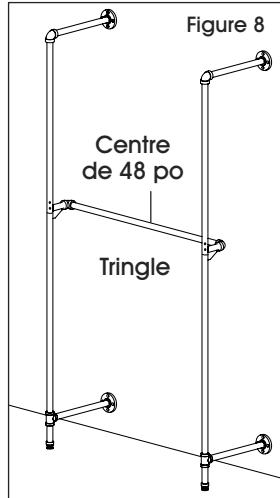


## MONTAGE SUITE

13. Répétez les étapes pour fixer la bride inférieure.
14. Positionnez le montant restant à une distance d'un centre de 48 po. (Voir Figure 8)
15. Répétez les étapes de 9 à 11 pour le deuxième montant.

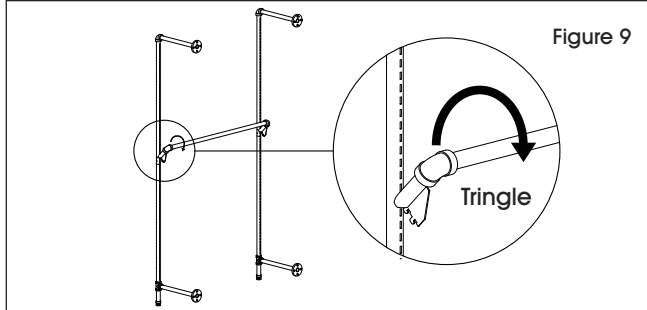


**REMARQUE :** Vérifiez plusieurs fois que les distances du centre sont exactes et que les montants sont bien nivelés avant le montage final.



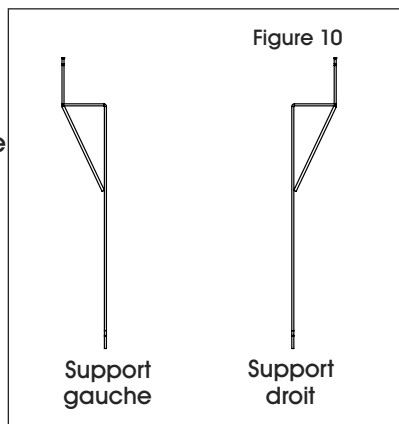
### FIXATION DE LA TRINGLE

1. Déterminez la hauteur à laquelle la tringle doit être fixée en comptant les fentes sur l'étagère déjà installée au mur.
2. Inclinez la tringle vers le haut et insérez les crochets supérieurs du support de tringle dans les fentes souhaitées. (Voir Figure 9)
3. Faites pivoter la tringle vers le bas en poussant vers le montant afin d'enclencher tous les crochets de support dans les fentes.

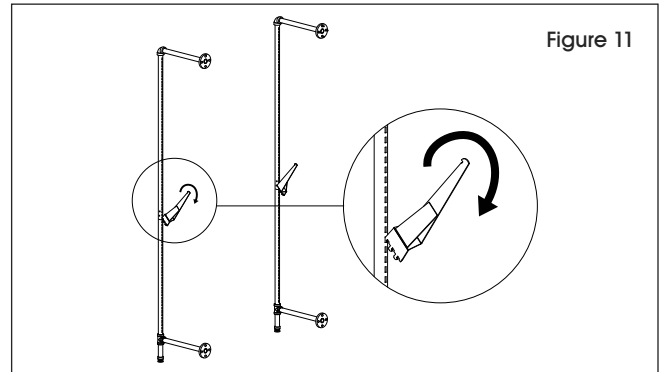


### FIXATION DE LA TABLETTE

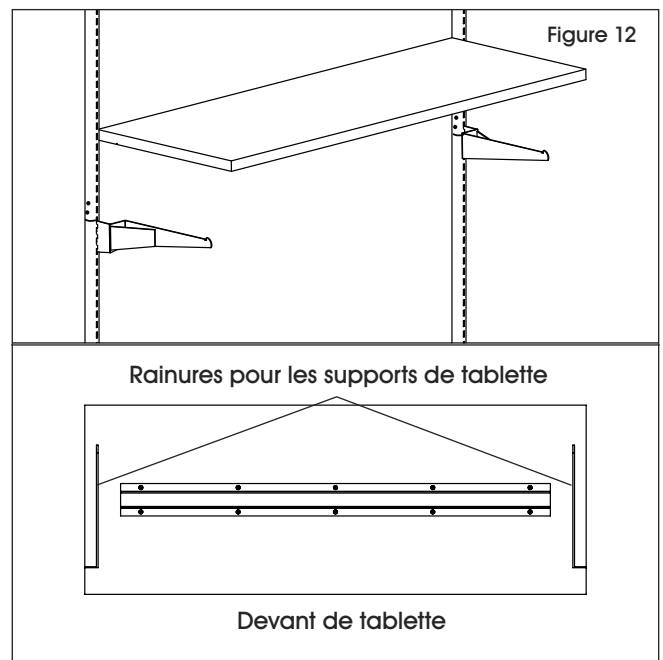
1. Identifiez les supports de tablette gauche et droit. (Voir Figure 10)



2. Déterminez la hauteur à laquelle la tablette doit être fixée en comptant les fentes sur l'étagère déjà installée au mur.
3. Inclinez le support de tablette vers le haut et insérez les crochets supérieurs du support de tablette dans les fentes souhaitées. (Voir Figure 11)
4. Faites pivoter le support vers le bas en poussant vers le montant afin d'enclencher tous les crochets de support dans les montants à fentes. (Voir Figure 11)
5. Répétez les étapes pour le deuxième support.



6. Placez la tablette sur les supports installés de sorte que ceux-ci s'enclenchent dans les rainures situées en-dessous de la tablette en bois. (Voir Figure 12)



**ULINE**

1-800-295-5510  
uline.ca